

Ponte da Barca, com idades compreendidas entre os 12 e os 29 anos, inclusive.

2 — Os portadores do Cartão Jovem Municipal terão acesso a todas as vantagens inerentes, actuais e futuras, ao Cartão Jovem Municipal European Youth Card (E.Y.C.).

Artigo 2.º

1 — O Cartão Jovem Municipal é válido a partir do momento em que é adquirido e pelo período de um ano.

2 — O Cartão Jovem Municipal é válido em todo o concelho, e deverá ser adquirido no Sector de Saúde e Acção Social da autarquia;

3 — Aos titulares do Cartão Jovem Municipal, no momento da sua aquisição, é-lhes entregue o Regulamento do Cartão, ao qual ficam sujeitos, bem como o respectivo Guia de Descontos, com informação relativa a todas as entidades aderentes ao projecto.

4 — A Câmara Municipal não se responsabiliza pela entrega gratuita de um novo cartão em caso de perda ou extravio;

Artigo 3.º

1 — O Cartão Jovem Municipal e European Youth Card (E.Y.C.) é emitido pelo Município de Ponte da Barca em parceria com a MOVIMENTO JOVEM e terá um custo de 8€;

2 — O Cartão Jovem Municipal caduca findo o seu prazo de validade.

Artigo 4.º

1 — O objectivo da criação do Cartão Jovem Municipal é o de garantir vantagens económicas, tendo como objectivo final contribuir para o desenvolvimento e promoção de iniciativas da autarquia que visem o bem-estar, a realização pessoal e a plena participação social dos jovens.

2 — O Cartão Jovem Municipal concederá descontos nas infra-estruturas e nos equipamentos municipais discriminados em Anexo II, bem como em outros que, posteriormente, venham a ser acrescentados.

Artigo 5.º

1 — Todos os portadores do Cartão Jovem Municipal farão parte de uma base de dados que possibilitará a divulgação constante de todas as actividades da autarquia vocacionadas para a juventude, salvaguardando-se, no entanto, as questões legais abrangidas pela protecção de dados pessoais nominativos.

2 — As vantagens do Cartão Jovem Municipal estarão disponíveis todo o ano e não são cumulativas com outras promoções.

Artigo 6.º

1 — O Cartão Jovem Municipal é um título pessoal e intransmissível. Não pode, em caso algum, ser vendido, cedido ou emprestado. As vantagens concedidas destinam-se ao acesso a serviços para uso exclusivo do titular do cartão e os descontos concedidos pelo cartão não são cumuláveis.

2 — As entidades junto das quais o Cartão Jovem Municipal é válido, podem solicitar a exibição de um documento de identificação ao seu portador, sempre que entenderem conveniente.

3 — Em caso de utilização fraudulenta do Cartão Jovem Municipal, as entidades aderentes podem reter o título, comunicando o facto imediatamente ao município de Ponte da Barca.

4 — Sempre que os utentes constatarem o desrespeito das entidades aderentes, com os compromissos assumidos com o Cartão Jovem Municipal, devem comunicar, imediatamente, ao município de Ponte da Barca.

5 — As fraudes deliberadamente cometidas pelos beneficiários implicam uma sanção de interdição do acesso ao mesmo que tem a duração mínima de 3 anos e máxima de 5 anos.

6 — O processamento, graduação e aplicação da sanção prevista no número anterior compete à Câmara Municipal de Ponte da Barca, nos termos do Código de Procedimento Administrativo e, com garantia de audição prévia e de defesa do beneficiário, sem prejuízo da responsabilidade criminal do infractor.

Artigo 7.º

1 — Os documentos necessários à instauração do processo de adesão ao Cartão Jovem Municipal são:

- a) Bilhete de Identidade ou Cartão de Contribuinte ou Cartão de Cidadão;
- b) Uma fotografia;
- c) Formulário próprio a preencher;

d) Atestado de residência, emitido pela Junta de Freguesia da área de residência;

e) Cartão de eleitor (a partir dos 18 anos).

2 — Poderá ser feito um pré-registo no site da autarquia — desde que e a partir de quando o serviço esteja disponível — sendo, no entanto, necessário entregar os documentos a anexar ao processo, no prazo de 5 dias úteis a contar da data do pré-registo.

Artigo 8.º

1 — O presente regulamento sobrepõe-se a qualquer outro regulamento do município de Ponte da Barca que contrarie a sua finalidade

2 — Os casos omissos serão decididos por deliberação da Câmara de Ponte da Barca.

3 — Poderão, a todo o tempo, por decisão do executivo municipal, ser aditados, suprimidos ou alterados os benefícios estabelecidos no Anexo II do presente regulamento.

Artigo 9.º

O presente Regulamento entra em vigor no dia seguinte à sua publicação em *Diário da República*.

ANEXO I

Cartão Jovem Municipal E.Y.C.

Município Ponte da Barca

Utilização de infra-estruturas e ou equipamentos da Câmara Municipal

- a) Descontos na utilização dos complexos desportivos — 10%;
- b) Todas as actividades de carácter desportivo, cultural ou outras promovidas ou com o patrocínio da autarquia — 10%;
- c) Publicações do município — 20%;
- d) Acesso a viagens ou passeios promovidos pela autarquia — 10%;

Prestação de Serviços e Taxas da Câmara Municipal

- a) Isenção no pagamento das tarifas de lixo e saneamento nas habitações residenciais permanentes propriedade ou locadas pelo portador do Cartão Jovem Municipal;
- b) Descontos de 25% nos ramais de ligação de águas e na ligação à rede de água, para habitação permanente, nas habitações residenciais permanentes propriedade ou locadas pelo portador do Cartão Jovem Municipal;
- c) Descontos de 25% nos ramais de ligação do saneamento e ligação à rede de águas residuais, para habitação permanente, desde que o contrato esteja em seu nome;
- d) Descontos de 20% nas taxas de utilização das piscinas;
- e) Desconto de 25% nas taxas municipais relativas a licenças ou autorizações de obras e ou utilização referentes a habitação própria permanente;
- f) Facturação do consumo da água, de 10%, desde que o contrato esteja em nome próprio e que o beneficiário tenha residência permanente no concelho de Ponte da Barca, tendo o beneficiário que fazer prova que é proprietário ou arrendatário da casa, através dos documentos legalmente exigíveis;
- g) Outros descontos acordados ou negociados pela Câmara Municipal com entidades terceiras e aprovadas pela Câmara.

Listagem de Entidades angariadas pela Câmara Municipal

A introduzir posteriormente, à medida que forem sendo acordadas.
304415386

MUNICÍPIO DO PORTO

Regulamento n.º 180/2011

Manuel de Novaes Cabral, Director Municipal da Presidência, através do presente aviso torna público que a Assembleia Municipal deliberou, em reunião de 21 de Dezembro de 2010, aprovar as alterações ao Código Regulamentar do Município do Porto que para os devidos efeitos legais a seguir se publicam, republicando-se em anexo o diploma com as alterações aprovadas.

18 de Janeiro de 2011. — O Director Municipal da Presidência, *Manuel de Novaes Cabral*.

Alterações ao Código Regulamentar do Município do Porto

Alteração 02/2010

Artigo I Âmbito

A presente alteração ao Código Regulamentar do Município do Porto tem por principal objecto a consagração de normas que visam regulamentar o procedimento a adoptar pelo Município em face da verificação da existência de operações urbanísticas ilegais.

Artigo II

Período Experimental

1 — Os artigos B-1/39.º e B-1/40.º são aplicados a título experimental durante o período de um ano contado da data da sua entrada em vigor.

2 — Durante o período experimental, o Município do Porto adopta as medidas adequadas à monitorização e avaliação da aplicação destas normas.

3 — Decorrido o período experimental previsto no n.º 1, a aplicação das normas aqui em apreço depende de nova regulamentação municipal.

Artigo III

Entrada em vigor

A presente alteração entra em vigor no dia seguinte ao da sua publicação.

Alteração 01/2010

Artigo II

Norma transitória

4 — As normas técnicas para os sistemas de deposição de resíduos sólidos urbanos em edificações constantes do Capítulo IX do Título C_1 apenas são aplicáveis aos projectos apresentados após a entrada em vigor da presente revisão ao Código.

PARTE A

Parte geral

Artigo A-2/6.º

Fundamentos comuns de rejeição liminar

c) A existência de qualquer débito para com o Município, resultante do não pagamento de taxas ou outras receitas municipais, salvo se tiver sido deduzida reclamação ou impugnação e prestada garantia idónea, nos termos da lei.

PARTE B

Urbanismo

TÍTULO I

Edificação e urbanização

Artigo B-1/14.º

Equipamentos de ventilação, climatização e outros

1 —
2 — A instalação de condutas, de mecanismos de ventilação forçada e de aparelhos electromecânicos no exterior de edifícios existentes apenas é permitida caso seja possível garantir uma correcta integração desses elementos no conjunto edificado, devendo localizar-se preferencialmente em fachadas de tardoz, sem prejuízo da segurança e conforto de terceiros, assim como da observância do disposto no Regulamento Geral do Ruído e demais legislação aplicável.

CAPÍTULO IV

Das áreas para espaços verdes e de utilização colectiva, infra-estruturas e equipamentos

Artigo B-1/24.º

Execução das operações urbanísticas sujeitas a comunicação prévia

6 — *Eliminado.*

Artigo B-1/27.º

Escassa relevância urbanística

1 —
a) Todas as obras de conservação, independentemente de serem promovidas em imóveis classificados ou em vias de classificação ou em imóveis integrados em conjuntos ou sítios classificados ou em vias de classificação, sem prejuízo do cumprimento da legislação especificamente aplicável a cada caso concreto;

Artigo B-1/28.º

Comunicação Prévia

1 —
2 — *Anterior n.º 3.*
3 — *Anterior n.º 4.*
4 — A admissão de comunicação prévia das operações urbanísticas não referidas no artigo 71.º do RJUE caduca:

a) Se as obras não forem iniciadas no prazo de nove meses a contar da data do pagamento das taxas a que se refere o n.º 2 do artigo 36.º-A do RJUE;

b) *Anterior alínea b) do n.º 5;*

c) *Anterior alínea c) do n.º 5;*

d) Se as obras não forem concluídas no prazo fixado na comunicação prévia ou suas prorrogações, contado a partir do pagamento das taxas a que se refere o n.º 2 do artigo 36.º-A do RJUE.

5 — *Anterior n.º 6.*

Artigo B-1/31.º

Telas Finais

1 —
2 — As telas referidas no número anterior devem ser instruídas com termo de responsabilidade subscrito pelo técnico autor do projecto que declare que as telas apresentadas correspondem ao projecto aprovado.

3 —

Artigo B-1/37.º

Técnicos responsáveis pelos projectos de loteamento

Eliminado.

Artigo B-1/37.º

Anterior artigo B-1/38.º

Artigo B-1/38.º

Anterior artigo B-1/39.º

CAPÍTULO VII

Tutela da Legalidade Urbanística

Artigo B-1/39.º

Procedimento a adoptar em face da existência de obras ilegais

1 — Uma vez detectada a existência de obras ilegais, o Município inicia os procedimentos previstos no Regime Jurídico da Urbanização e Edificação e na parte H do presente Código para que os interessados promovam as obras de correcção ou de demolição necessárias à reposição

da legalidade ou apresentem um pedido de licenciamento ou comunicação prévia para a legalização de tais obras, fixando um prazo para o efeito.

2 — A apresentação de um pedido de licenciamento ou comunicação prévia com vista à legalização de obras, quando correctamente instruído, implica a suspensão do correspondente processo de determinação das medidas de demolição ou de realização de trabalhos de correcção.

3 — Nas situações previstas no número anterior, o requerimento inicial tem implícito o pedido de emissão do alvará respectivo.

4 — Os prazos fixados no âmbito dos procedimentos de licenciamento ou comunicação prévia que tenham em vista a legalização de obras ilegais são improrrogáveis.

Artigo B-1/40.º

Obras susceptíveis de legalização

1 — Quando os interessados não tenham reposto a legalidade nem promovido as diligências necessárias à legalização dentro do prazo fixado nos termos do disposto no n.º 1 do artigo anterior, o Município pode emitir oficiosamente o alvará de licenciamento das obras promovidas, mediante o pagamento das taxas para o efeito previstas na Tabela de Taxas, quando verifique, cumulativamente, que as obras em causa:

- a) São obras de alteração, reconstrução e ampliação acessórias de uma edificação principal legalmente existente;
- b) Não exigem a realização de cálculos de estabilidade e
- c) Estão em conformidade com as normas urbanísticas aplicáveis, pelo que são susceptíveis de legalização.

2 — Caso o requerente, tendo sido notificado para o pagamento das taxas devidas não proceda ao respectivo pagamento, é promovido o procedimento previsto na Parte G do presente Código para a execução fiscal do montante liquidado, implicando a impossibilidade de cobrança a caducidade do alvará.

3 — A emissão oficiosa do alvará tem por único efeito o reconhecimento de que as obras promovidas cumprem os parâmetros urbanísticos previstos nos instrumentos de gestão territorial aplicáveis, sendo efectuada sob reserva de direitos de terceiros e não exonerando a responsabilidade civil, contra-ordenacional e penal dos promotores de tais obras ilegais, bem como dos respectivos técnicos.

PARTE D

Gestão do espaço público

TÍTULO I

Trânsito e estacionamento

Artigo D-1/46.º

Cartão de residente

- 1 —
- 2 —
- 3 —
- 4 — O requerente pode optar por solicitar a emissão de cartão magnético de residente.
- 5 — Anterior n.º 6.

TÍTULO II

Utilizações do domínio público

Artigo D-2/35.º

Passeios

- 1 —
- 2 — Nos passeios em betonilha, caso não sejam estabelecidas condições especiais na licença, o acabamento final é constituído por uma argamassa de cimento e meia areia ao traço 1:2, com 0,02 metros de espessura e acabamento esquadrelado, em toda a largura do passeio, conforme indicações da fiscalização.
- 3 —
- 4 —
- 5 —

- 6 —
- 7 —

Artigo D-2/40.º

Conclusão de trabalhos

Imediatamente após a conclusão dos trabalhos a entidade executante deverá promover a respectiva comunicação ao Município, através do modelo de requerimento constante do *site* institucional do Município e nos termos previstos na Parte A do presente Código.

Artigo D-2/41.º

Prazo de garantia

O prazo de garantia é de 5 anos, contados a partir da data da comunicação da conclusão dos trabalhos referida no artigo anterior.

Artigo D-2/45.º

Isenção de licenciamento

- 1 —
- a) Colocadas a mais de 3 m de altura, com uma área inferior a 0,20m² ou
- b)
- 2 —

Artigo D-2/59.º

Das rampas

- 1 —
- 2 —
- 3 —
- 4 —
- 5 — Sempre que seja impraticável garantir o acesso de pessoas com deficiência aos edifícios através do espaço privado, pode ser licenciada a construção de rampas fixas no domínio público, desde que salvaguardadas as demais normas legais e regulamentares aplicáveis.

TÍTULO III

Publicidade, propaganda política e afins

CAPÍTULO I

Disposições gerais

Artigo D-3/2.º

Âmbito

- 1 —
- 2 — Para além das legalmente previstas, exceptuam-se do previsto no n.º 1, ficando isentas de licenciamento:
 - a)
 - b) A referência a saldos ou promoções;
 - c) Quaisquer placas informativas dos estabelecimentos, afixadas nas fachadas dos respectivos edifícios, desde que obedeçam às condições previamente definidas pelo Município;
 - d)
 - e)

3 — As empresas municipais do Município do Porto estão isentas do licenciamento previsto no presente Título, relativamente aos actos e factos decorrentes da prossecução dos seus fins estatutários, devendo, todavia, comunicar ao Município, com 5 dias de antecedência, a data, locais e características da actividade publicitária.

4 — A actividade publicitária promovida nos termos do número anterior apenas pode ser afixada se o Município se pronunciar expressa e favoravelmente sobre a sua conformidade com as normas legais e regulamentares aplicáveis.

Artigo D-3/30.º

Placas e tabuletas

- 1 —
- 2 —
- 3 —

4 — As placas de proibição de afixação de publicidade não estão sujeitas a licenciamento, devendo, preferencialmente, obedecer ao modelo divulgado no *site* do Município e ser colocadas nos cunhais dos prédios, mas nunca próximo das que designam os arruamentos, não podendo as suas dimensões exceder 0,16 metros por 0,40 metros.

PARTE E

Intervenção sobre o exercício de actividades privadas

TÍTULO I

Horários de funcionamento dos estabelecimentos comerciais

Artigo E-1/2.º

Grupos de estabelecimentos

- 1 —
- 2 —
- 3 —
- 4 —
- 5 — Pertencem ao quarto grupo os estabelecimentos de venda ao público e de prestação de serviços situados em centros comerciais, independentemente do tipo de actividade comercial prosseguida.
- 6 —

Artigo E-1/4.º

Restrição ou alargamento do horário

1 — O órgão municipal competente nos termos da Parte A do presente Código, ouvidos os sindicatos, as associações patronais e de consumidores e a Junta de Freguesia onde o estabelecimento se situa, bem como as Juntas de Freguesia adjacentes quando se entenda necessário, pode restringir ou alargar os limites fixados no n.º 1 do artigo anterior, os quais podem vigorar em todas as épocas do ano ou apenas em épocas determinadas, nos termos referidos nos números seguintes.

1.1 — As restrições aos limites fixados no n.º 1 do artigo anterior apenas podem ocorrer em casos devidamente justificados, mediante iniciativa própria ou em resultado do exercício do direito de petição dos cidadãos, desde que tal decisão se fundamente na necessidade de repor a segurança, de prevenir a criminalidade ou de prover à protecção da qualidade de vida dos cidadãos, designadamente no que respeita ao cumprimento das regras do Regime Geral do Ruído.

1.2 — O alargamento dos limites fixados nas alíneas b) e c) do n.º 1 do artigo anterior, que pode ir até às 6h00 m do dia imediato ao da abertura, apenas pode ocorrer em casos devidamente justificados, a pedido dos interessados, desde que se verifiquem, cumulativamente, os seguintes requisitos:

- a)
- b)
- c)
- d)

- 1.3. —
- 2 —
- 3 —

TÍTULO III

Alojamentos Locais

Artigo E-3/8.º

Eliminado.

Artigo E-3/9.º

Eliminado.

Artigo E-3/8.º

Anterior artigo E-3/10.º

Artigo E-3/9.º

Anterior artigo E-3/11.º

Artigo E-3/10.º

Anterior artigo E-3/12.º

Artigo E-3/11.º

Recepção ou portaria

1 — Nos estabelecimentos de hospedagem é obrigatória a existência de serviço de atendimento que assegure a prestação dos seguintes serviços:

- a)
- b)
- c)
- d)
- e)
- f)

- 2 —
- 3 —

Artigo E-3/12.º

Anterior artigo E-3/14.º

Artigo E-3/13.º

Anterior artigo E-3/15.º

Artigo E-3/14.º

Anterior artigo E-3/16.º

Artigo E-3/15.º

Anterior artigo E-3/17.º

Artigo E-3/16.º

Anterior artigo E-3/18.º

Artigo E-3/17.º

Anterior artigo E-3/19.º

Artigo E-3/18.º

Anterior artigo E-3/20.º

Artigo E-3/19.º

Anterior artigo E-3/21.º

Artigo E-3/20.º

Anterior artigo E-3/22.º

Artigo E-3/21.º

Anterior artigo E-3/23.º

Artigo E-3/22.º

Anterior artigo E-3/24.º

TÍTULO V

Artigo E-5/13.º

Produtos interditos

É proibido o comércio ambulante dos seguintes produtos alimentares e mercadorias:

- a) Carnes verdes, salgadas e em salmoura, ensacadas, fumadas e enlatadas e miudezas comestíveis;

PARTE F

Disposição de recursos

TÍTULO I

Imóveis Municipais

Artigo F-1/6.º

Acto público

1 —
 2 —
 3 —
 4 —
 5 — A licitação termina quando o Presidente da Comissão tiver anunciado por três vezes o lanço mais elevado e este não for coberto.
 6 —
 7 —

Artigo F-1/7.º

Adjudicação

1 — Terminada a licitação, a Comissão adjudica provisoriamente o imóvel a quem tenha oferecido o preço mais elevado, que deve de imediato declarar se opta pela modalidade do pagamento em prestações, quando tal possibilidade tenha sido previamente publicitada pelo Município, nos termos legalmente previstos para a venda em hasta pública dos imóveis do Estado e proceder ao pagamento de 10% do valor da adjudicação.
 2 —
 3 —
 4 —
 5 —
 6 —

TÍTULO II

Disposição de recursos para fins de interesse público

Artigo F-2/5.º

Indeferimento

Os pedidos que envolvam a disposição de recursos podem ser indeferidos, designadamente nos casos em que:
 a)
 b)
 c)
 d)

PARTE G

Taxas e Outras Receitas Municipais

Artigo G/13.º

Isenções e reduções

1 — Estão isentos do pagamento de taxas e preços aqueles que beneficiarem de isenção por força de legislação especial e as empresas e fundações municipais com capital totalmente participado pelo Município, relativamente às taxas e preços devidos pelos actos e factos decorrentes da prossecução dos seus fins.
 2 — Beneficiam de isenção das taxas devidas pela colocação de placas, tabuletas ou outros elementos de identificação nas respectivas instalações, as seguintes entidades:
 a) As Freguesias;
 b) As pessoas colectivas de utilidade pública administrativa e as instituições particulares de solidariedade social;

- c) As pessoas colectivas religiosas;
- d) As associações desportivas legalmente constituídas;
- e) Os consulados e as associações sindicais;
- f) As associações ou fundações culturais, sociais, religiosas ou recreativas legalmente constituídas.

3 — As entidades referidas no número anterior beneficiam de uma redução de 50% do valor das taxas devidas pelos licenciamentos e autorizações exigíveis para a realização de iniciativas e eventos integrados no âmbito das suas competências ou finalidades estatutárias o que deve ser comprovado mediante a apresentação do competente documento.

4 — Excepcionalmente a Câmara Municipal pode estabelecer, para casos concretos, outras isenções ou reduções para além das previstas no presente Código, com fundamento no manifesto e relevante interesse municipal, do objecto da isenção.

5 — As isenções previstas no presente artigo, para efeitos da isenção do pagamento de taxas para utilização do domínio público com estacionamento privativo, valem dentro dos limites previstos no artigo G/15.º

Artigo G/15.º

Isenções e reduções em matéria de utilização do espaço público

1 — Estão isentas do pagamento de taxas pela ocupação do domínio público com estacionamento privativo, as seguintes entidades e nos limites abaixo referidos:

- a)
- b)
- c)
- d)
- e)
- f)
- g)
- h)
- i)
- j) Pessoas colectivas referidas na alínea b) do n.º 2 do artigo G/13.º — um lugar;

2 —
 3 —
 4 —
 5 —

Artigo G/19.º

Isenções e reduções em matéria de reabilitação urbana

1 — Tendo em vista a promoção da reabilitação urbana da Cidade, até 31 de Dezembro de 2011 é reduzido:

- a) Em 80% o montante das taxas devidas pelo licenciamento de ocupação do domínio público por motivo de obras directamente relacionadas com obras de construção, reconstrução, conservação, recuperação ou reabilitação do parque edificado, situadas na área definida no Decreto Regulamentar n.º 11/2000, de 24 de Agosto;
- b) Em 50% o montante das taxas devidas pelo licenciamento/autorização/admissão da comunicação prévia de operações urbanísticas localizadas na área definida como Zona de Intervenção Prioritária do programa “VIV’A BAIXA”;
- c) Em 80% o montante das taxas devidas pelo licenciamento da publicidade, a colocar na referida Zona de Intervenção Prioritária, alusiva às entidades que, no âmbito do programa “VIV’A BAIXA”, actuam em parceria com a Porto Vivo, SRU.

2 — Há lugar à isenção das taxas devidas no ano de 2011 relativamente aos licenciamentos anuais renováveis de publicidade e ocupação do domínio público, quando tenham por objecto locais em que as obras de requalificação urbana se iniciaram antes de 2010 e se mantiveram nesse ano por um período igual ou superior a seis meses, inviabilizando assim a utilização plena dos factos correspondentes aos referidos licenciamentos.

3 — O montante das taxas devidas no ano de 2011 pelos licenciamentos anuais renováveis de publicidade e ocupação do domínio público, quando tenham por objecto locais em que as obras de requalificação urbana se iniciaram em 2010, é reduzido no valor correspondente ao período de duração das obras.

Artigo G/30.º

Cobrança coerciva

1 —
 2 —
 3 —

4 — Para além da execução fiscal, o não pagamento das licenças renováveis previstas no artigo G/26.º pode implicar ainda a sua não renovação para o período imediatamente seguinte.

Artigo G/31.º

Consequências do não pagamento de taxas

- a) Não emissão ou renovação de qualquer licença;
- b) Rejeição liminar dos requerimentos nos termos do artigo A-2/6.º,
- al. c)
- c) Anterior alínea b)
- d) Anterior alínea c)

PARTE H

Fiscalização e sancionamento de infracções

CAPÍTULO I

Disposições gerais

Artigo H/3.º

Contra-ordenações

- 1 —
- 2 —
- 3 —
- 4 —
- 5 — O pagamento das coimas previstas no presente Código não dispensa os infractores do dever de reposição da legalidade.
- 6 —

Artigo H/4.º

Pagamento prévio à instauração do processo contra-ordenacional

- 1 — Relativamente às coimas previstas nas alíneas g) e h) do n.º 1 do artigo H/24.º, o infractor beneficia de redução de 50% do valor da coima no caso de proceder ao pagamento em momento prévio ao da instauração do processo contra-ordenacional.
- 2 —

CAPÍTULO II

Medidas de Tutela da Legalidade

Artigo H/6.º

Embargo

- 1 —
- 2 —
- 3 —
- 4 —
- 5 —
- 6 — No caso de a actividade ilegal estar a ser promovida por pessoa colectiva, o embargo e o respectivo auto são ainda remetidos para a respectiva sede social ou representação em território nacional.

Artigo H/9.º

Remoção

- 1 —
- 2 —
- 3 —
- 4 —
- 5 — Uma vez apreendido o equipamento, nos termos do disposto no n.º 2, o Município notifica o seu proprietário para no prazo de cinco dias levantar os bens removidos e pagar as despesas de remoção e as taxas de armazenamento.
- 6 —

CAPÍTULO III

Contra-ordenações

SECÇÃO I

Disposições Gerais

Artigo H/15.º

Disposições Comuns

- 1 —
- a) .
- b) .
- c) .
- d) A ausência de comunicação da alteração do titular da licença dentro do prazo referido no n.º 2 do artigo A-2/14.º
- 2 —
- 3 —

Artigo H/16.º

Edificação, toponímia e numeração de prédios

- 1 —
- 2 —
- 3 —
- 4 —
- 5 — A contra-ordenação prevista nas alíneas g) e h) do n.º 1 do presente artigo é punível com coima de 80 UCM a 240 UCM.
- 6 —
- 7 —
- 8 —

Artigo H/23.º

Animais

- 1 —
- 2 —
- 3 — As contra-ordenações previstas nas alíneas d), g), i) e j) do n.º 1 são puníveis com coima, cujo montante mínimo é de 10 UCM e máximo de 500 UCM.
- 4 —
- 5 —

Artigo H/24.º

Trânsito e estacionamento

- 1 —
- v) A circulação de veículos que, pelas suas características, riscuem ou danifiquem por qualquer modo o pavimento;
- x) Violação da restrição a circulação prevista no artigo D-1/7.º;
- z) Violação do artigo D-1/28.º;
- aa) O desbloqueamento de veículo, em violação do disposto no respectivo Título deste Código.
- 2 —
- 3 — As contra-ordenações previstas nas alíneas a) a f), h), l) a r) e x) do n.º 1 são puníveis com coima de 6 UCM a 30 UCM.
- 4 —
- 5 —
- 6 —
- 7 —
- 8 — A contra-ordenação prevista na alínea v) do n.º 1 é punida com coima de 20 UCM a 60 UCM.
- 9 — A contra-ordenação prevista na alínea z) e aa) do n.º 1 é punida com coima de 100 UCM a 300 UCM.

Artigo H/29.º

Publicidade e propaganda eleitoral

- 1 —
- a) .
- b) .
- c) A ausência de comunicação, dentro do prazo fixado no n.º 3 do artigo D-3/2.º da colocação ou afixação de publicidade por parte das entidades isentas de licenciamento;
- 2 —

Artigo H/30.º

Mercados e feiras

- 1 —
- v) O não exercício da actividade por período superior a 30 dias consecutivos ou 60 dias interpolados;
- z) O incumprimento das ordens, instruções e decisões proferidas pelas autoridades policiais e fiscalizadoras, enquanto se encontrarem no exercício das suas funções;
- ad) Anterior aa)
ae) Anterior ab)
af) Anterior ac)
- 2 — Às contra-ordenações previstas no número anterior são aplicáveis as seguintes coimas:
- a) De 20 a 80 UCM no caso das alíneas a) a j);
b)
c) De 50 a 600 UCM no caso das alíneas q) e t) a af).

Artigo H/33.º

Eliminado.

Artigo H/33.º

Alojamento Local

- 1 —
- i) A falta de registo, até 31 de Julho de 2010, dos estabelecimentos para os quais foi já emitida, previamente à entrada em vigor deste Código, autorização de utilização ou que foram construídos em momento anterior à entrada em vigor do Decreto-Lei n.º 38382, de 7 de Agosto de 1951, que reúnam os requisitos previstos na legislação aplicável para os alojamentos locais;
- 2 —
- 3 —
- 4 —
- 5 —

Artigo H/34.º

Anterior artigo H/35.º

Artigo H/35.º

- 1 —
- d) O exercício da venda ambulante sem que sejam titulares da licença de vendedor ambulante, ou com a licença caducada;
- 2 —
- 3 —
- 4 —

Artigo H/36.º

Sanções acessórias em matéria de venda ambulante

- 1 —
- 2 — Nos termos da alínea a) do número anterior, é efectuada a apreensão dos bens a favor do Município nas seguintes situações:
- d) Como medida cautelar, sempre que os instrumentos, veículos e mercadorias representem perigo para a comunidade ou possam contribuir para a prática de um crime ou contra-ordenação.
- 3 —
- Artigo H/37.º
- Anterior artigo H/38.º
- Artigo H/38.º
- Anterior artigo H/39.º
- Artigo H/39.º
- Anterior artigo H/40.º

SECÇÃO V

Taxas e outras receitas municipais

Artigo H/40.º

Anterior artigo H/41.º

ANEXO C1

Resíduos sólidos

QUADRO I

Cálculo do volume de resíduos sólidos urbanos produzidos em 3 dias para dimensionamento do sistema de deposição de resíduos sólidos urbanos

Cálculo do Volume Estimado para edifícios habitacionais = n.º de fogos * 120
Cálculo do Volume Estimado para sector terciário = produção diária * 3
Cálculo do Volume Estimado para edifícios mistos = n.º de fogos*120 + ∑ (produção diária*3)

Nota:

- 1 — Os pressupostos de dimensionamento foram:
- a) Volume associado à produção diária de resíduos sólidos urbanos por habitante = 10Litros/hab.dia;
b) N.º de dias sem recolha = 3 dias;
c) N.º de habitantes por fogo = 4 habitantes;
- 2 — A produção diária é determinada através do Quadro II
3 — Para as edificações com actividades mistas, as produções diárias são determinadas pelo somatório das partes constituintes respectivas

QUADRO II

Parâmetros de dimensionamento de sistemas de deposição de resíduos sólidos urbanos para o sector terciário

Tipo de Edificação	Produção Diária
Comercial	Edificações com salas de escritório 1.0 litros/m ² a.u.
	Lojas em diversos pisos e centros comerciais 1.5 litros/m ² a.u.
	Restaurantes, bares, pastelarias e similares 0.75 litros/m ² a.u.
	Supermercados 0.75 litros/m ² a.u.
Hoteleiras	Hotéis de luxo e de 5 estrelas 18.0 litros/quarto ou apart.
	Hotéis de 3 e 4 estrelas 12.0 litros/quarto ou apart.
	Outros estabelecimentos hoteleiros 8.0 litros/quarto ou apart.

Tipo de Edificação		Produção Diária
Hospitalares	Hospitais e Similares	18 litros/cama de resíduos sólidos não contaminados equiparáveis a RSU
	Postos médicos e de enfermagem, consultórios e policlínicas	1.0 litros/m ² a.u. de resíduos sólidos não contaminados equiparáveis a RSU
	Clínicas Veterinárias	1.0 litros/m ² a.u. de resíduos sólidos não contaminados equiparáveis a RSU
Educativas	Creches e Infantários	8.5 litros/m ² a.u.
	Escolas de Ensino Básico	0.3 litros/m ² a.u.
	Escolas de Ensino Secundário	2.5 litros/m ² a.u.
	Estabelecimentos de Ensino Politécnico e Superior	4.0 litros/m ² a.u.

Sendo a. u.= área útil

- a) Todas as situações especiais omissas devem ser analisadas caso a caso;
- b) Sempre que a Produção diária seja superior a 1100 litros, a actividade considera-se excluída do Sistema Municipal de Resíduos Sólidos Urbanos, pelo que a remoção deve ser efectuada por privados devendo para tal, em acto de autorização ou licenciamento apresentar certificado da empresa responsável pela recolha ou pelo dono de obra em como se compromete a dar destino final aos resíduos. Pode ainda, por solicitação à CMP, ser acordada a remoção mediante o pagamento e taxas, em moldes a definir;
- c) Quando não existir previsão do sector terciário a instalar, admite-se sempre como base de cálculo o parâmetro de dimensionamento máximo.

QUADRO III

Dimensionamento do compartimento colectivo de armazenagem de contentores

Volume de RSU estimado (litros)	Número de fogos	Área mínima (m ²)	Dimensão Mínima (m)
960 — 1560	9 a 13	9.0	1.5
1680 — 2400	14 a 20	12.0	2.0
2520 — 3120	21 a 26	15.0	2.0
3240 — 3960	27 a 33	18.0	2.0
4080 — 4800	34 a 40	21.0	2.0
4920 — 5520	41 a 46	24.0	2.0
5640 — 6360	47 a 53	27.0	2.0
6480 — 7200	54 a 60	30.0	3.0
7320 — 7920	61 a 66	33.0	3.0
8040 — 8760	67 a 73	36.0	3.0
8880 — 9600	74 a 80	39.0	3.0
9720 — 10320	81 a 86	42.0	3.0
10440 — 11160	87 a 93	45.0	3.0
11280 — 12000	94 a 100	48.0	3.0

a) O dimensionamento da área mínima considera a abertura da porta, para fora. Caso contrário deve ser acrescida a área ocupada pela sua abertura;

- b) Para um número de fogos superior a 100, os sistemas de deposição a adoptar devem ser analisados caso a caso pelos Serviços Municipais;
- c) A largura mínima da porta é de 1.5 m e a altura mínima do compartimento é de 2.20 m;
- d) A área mínima do compartimento = 3 + 3* N, sendo N o número de contentores com capacidade de 800 litros para resíduos indiferenciados.

Contentores de volume compatível com o sistema municipal de recolha de resíduos sólidos urbanos

Para cada contentor	Profundidade (cm)	Largura (cm)	Altura (cm)
90 L	55	48	86
120 L	56	48	97
800 L	78	137	135
1000 L	105	137	134

QUADRO IV

Sistema de deposição de resíduos sólidos em profundidade

- a) Sinalética
- A sinalética a colocar na parte frontal do corpo deve identificar o resíduo a colocar no equipamento que pode ser: papel e cartão, vidro, plástico e metal (embalagens). As medidas são as evidenciadas nas imagens seguintes.



■ pantone process cian
ral 5012

Papel / Cartão



NÃO COLOCAR:

fotografias, radiografias, papel plastificado,
papel e cartão com gordura, papel vegetal, restos de comida



ECOlinha
800206744

■ pantone 368 cvc
ral 6018

Vidro



NÃO COLOCAR:

lâmpadas, espelhos, louça, cristais, vidros de janelas



ECOlinha
800206744

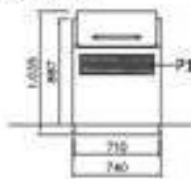
b) Marco

Pega: A asa do Marco deve ser em aço inox e ter cravada a respectiva sinalética para deficientes invisuais (em Braille) e amblíopes
Tambor: O tambor deve ser construído em material anti-corrosão e resistente.

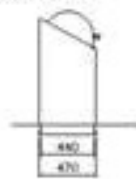
Corpo: O corpo dos marcos deve ser construído em material anti-corrosão, resistente e ter pintura anti-grafite.

Porta Comercial: Deve ser dotado de porta comercial dotada de fechadura triangular, na parte posterior do corpo

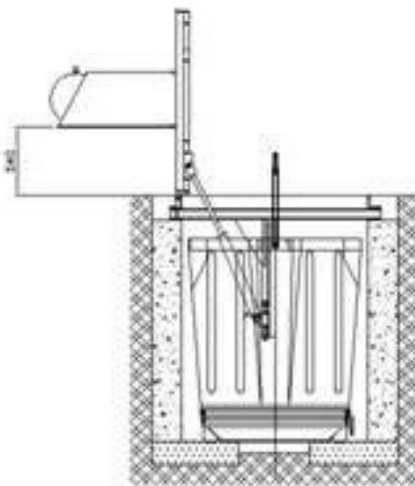
aiçado principal



aiçado lateral



P1- pormenor de placa informativa



corte do esquema de abertura

designação: "Marco de Recolha"

c) Construção Civil

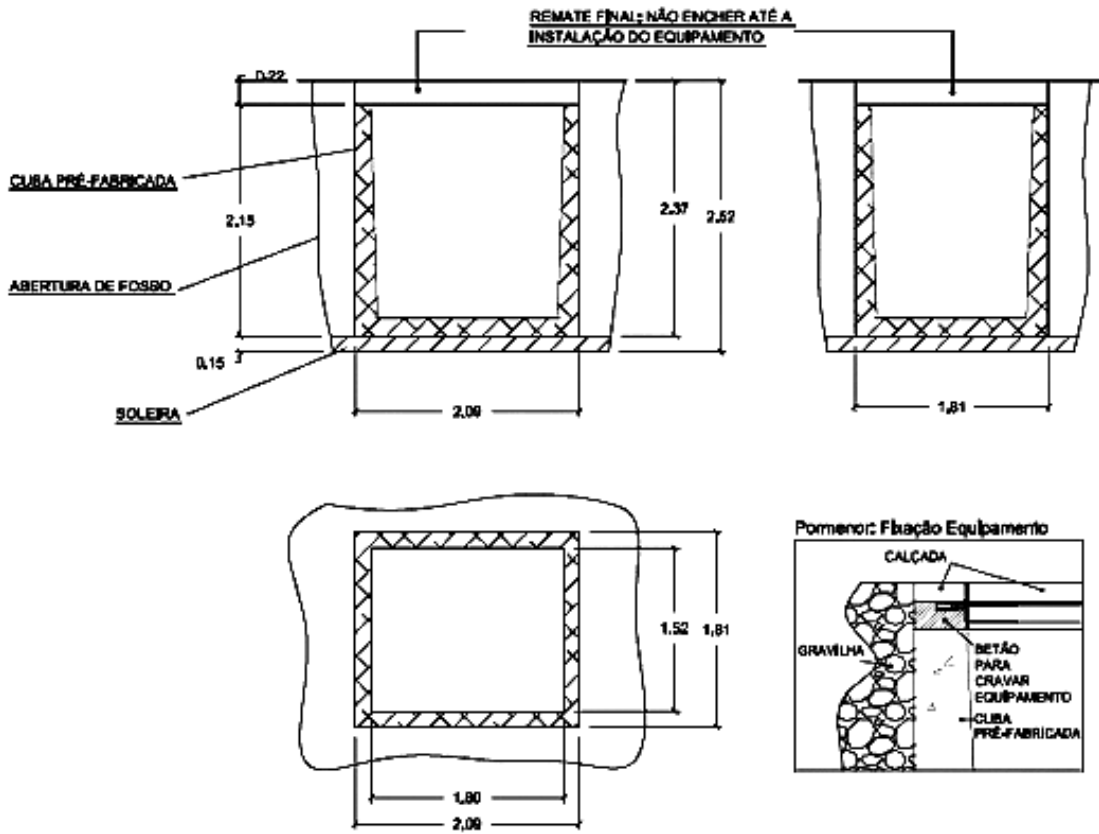


Ilustração 1 — 1 × 3 m³

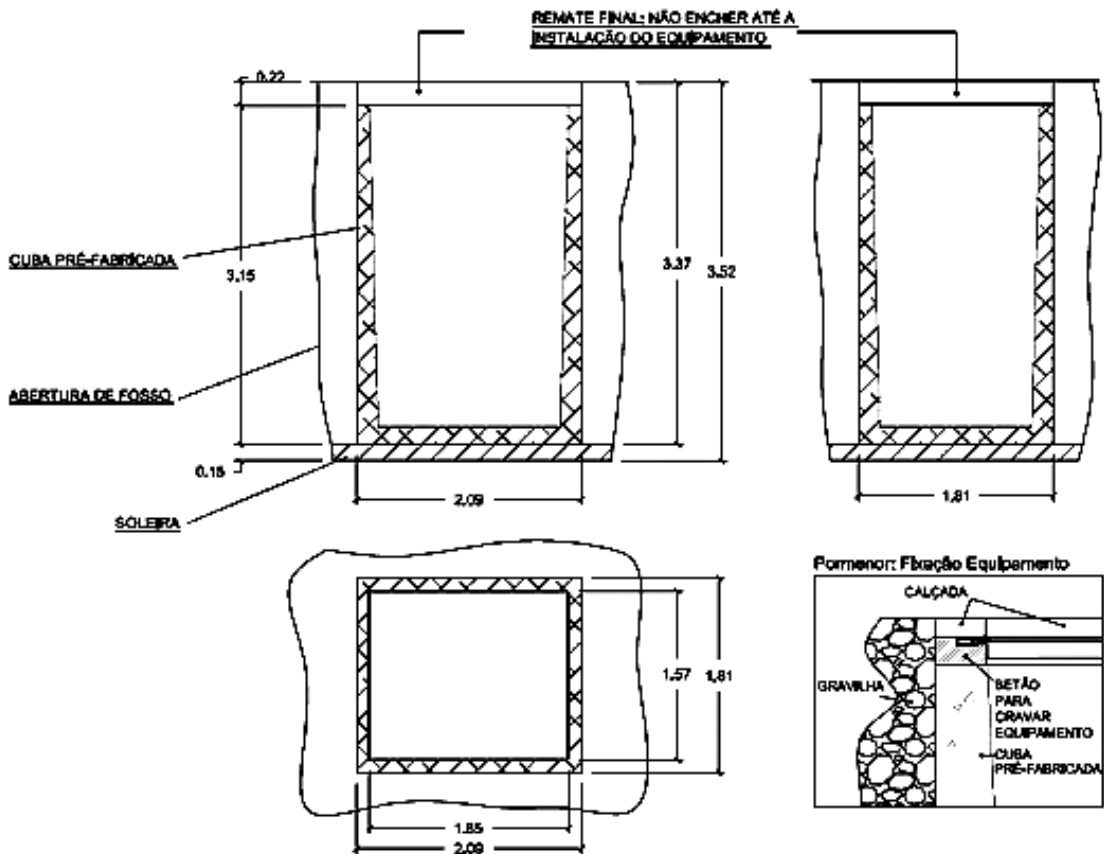


Ilustração 2 — 1 × 5 m³

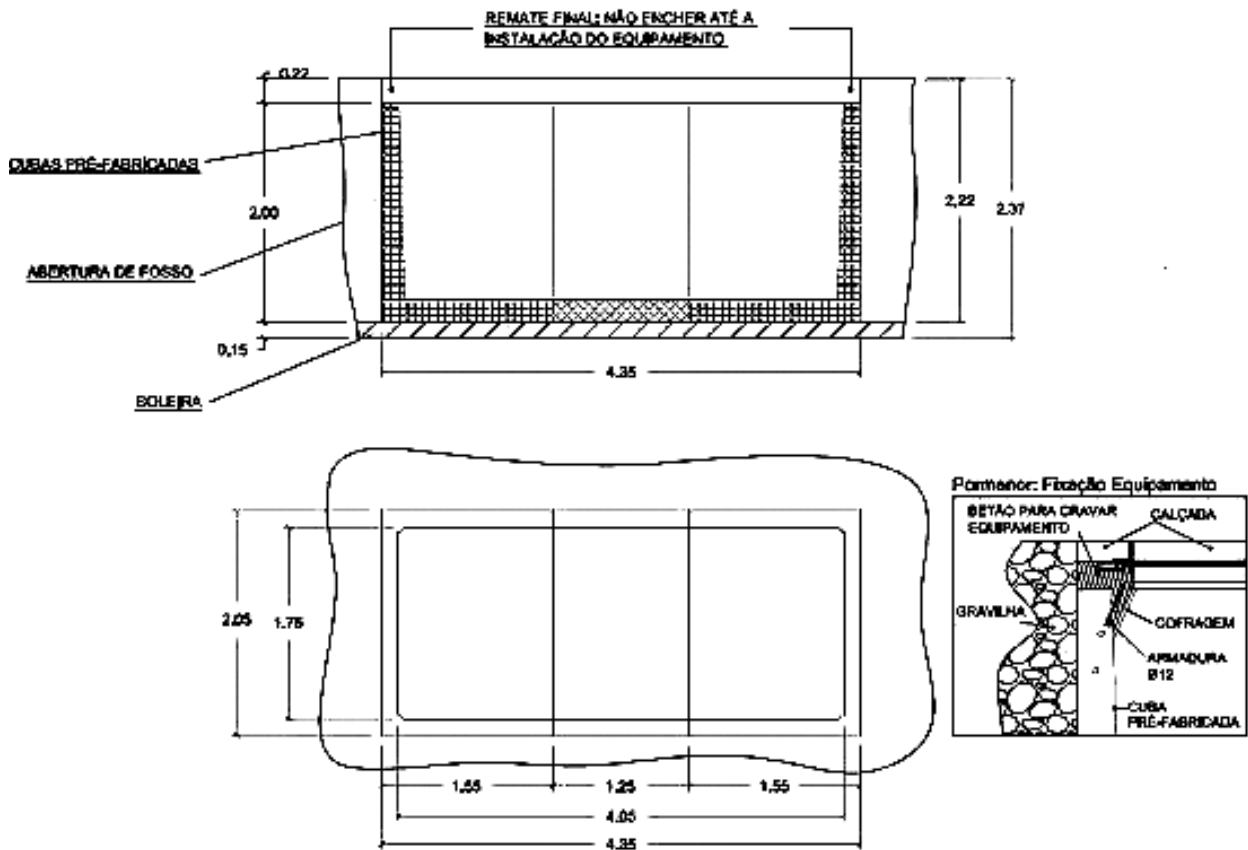


Ilustração 3 — 2 × 3 m³

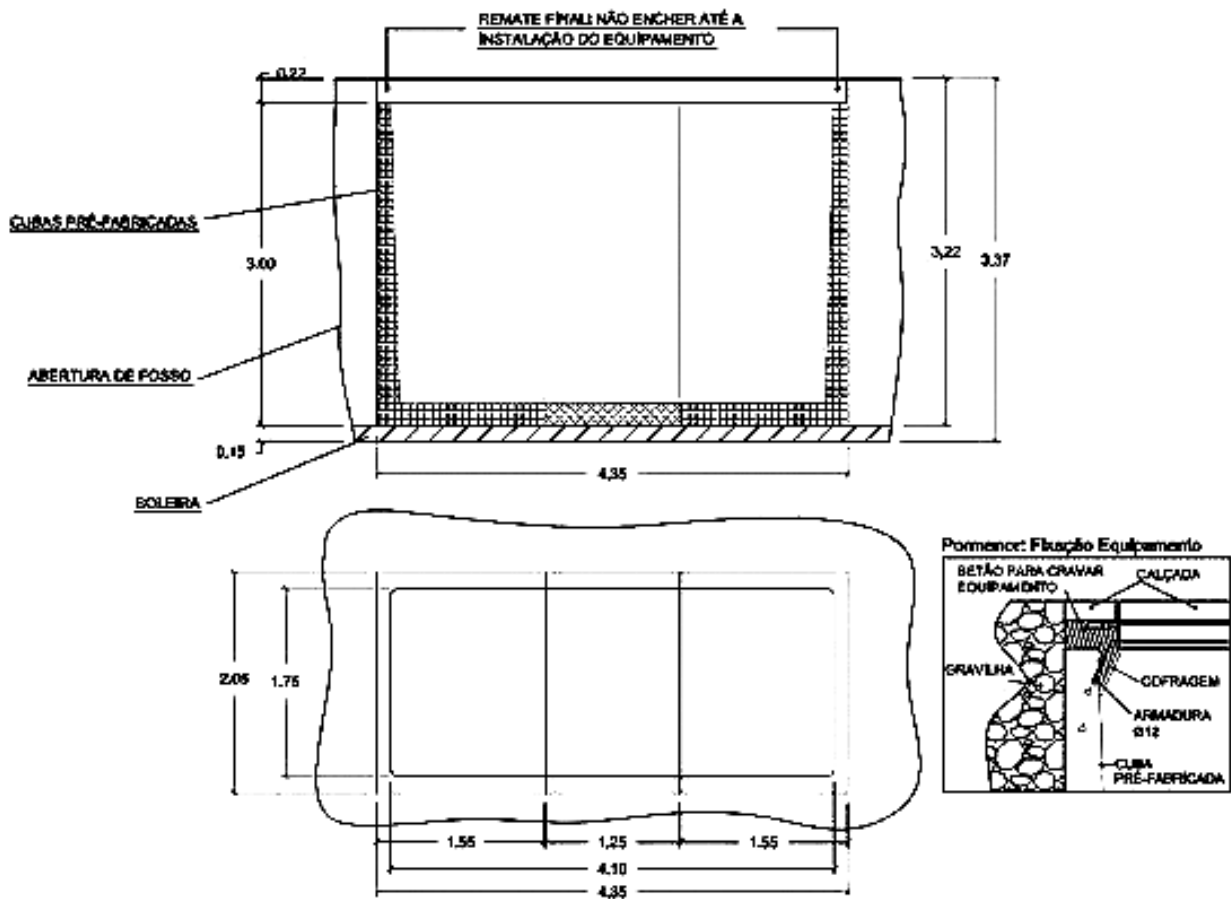


Ilustração 4 — 2 × 5 m³

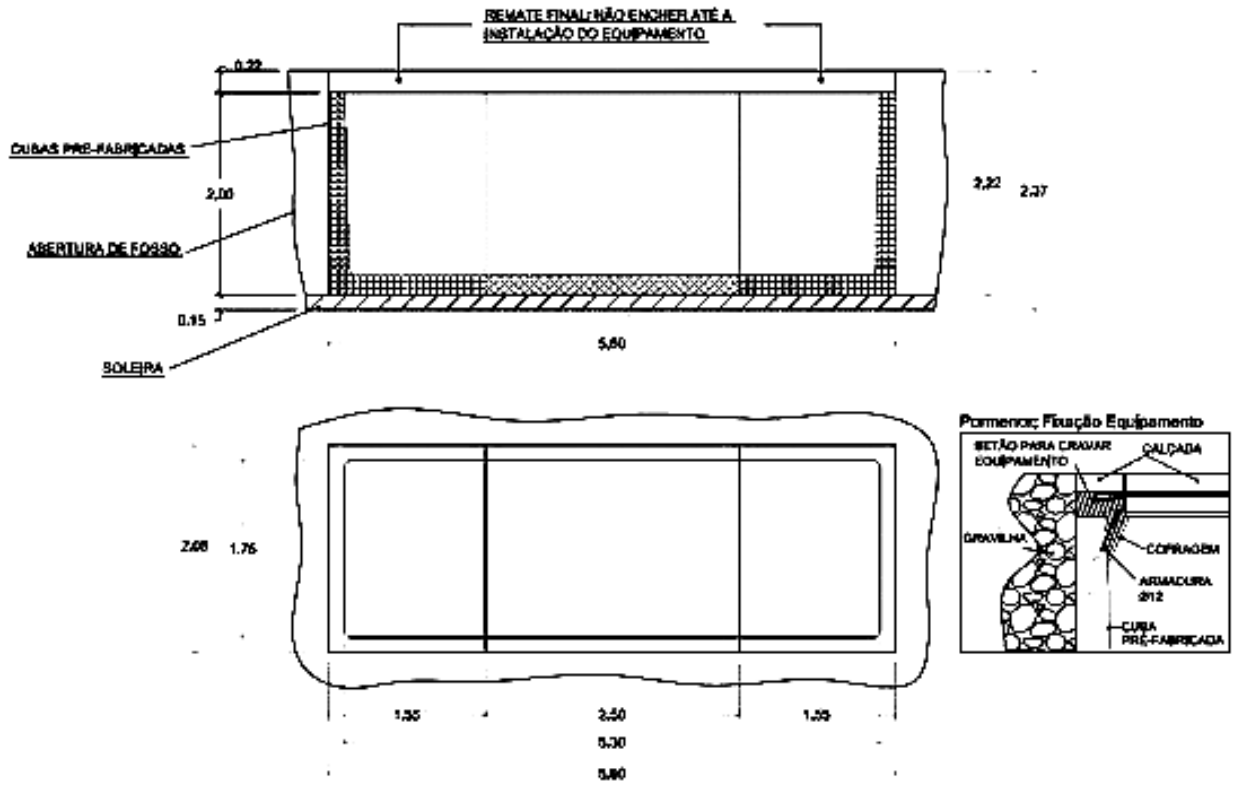


Ilustração 5 — $3 \times 3 \text{ m}^3$

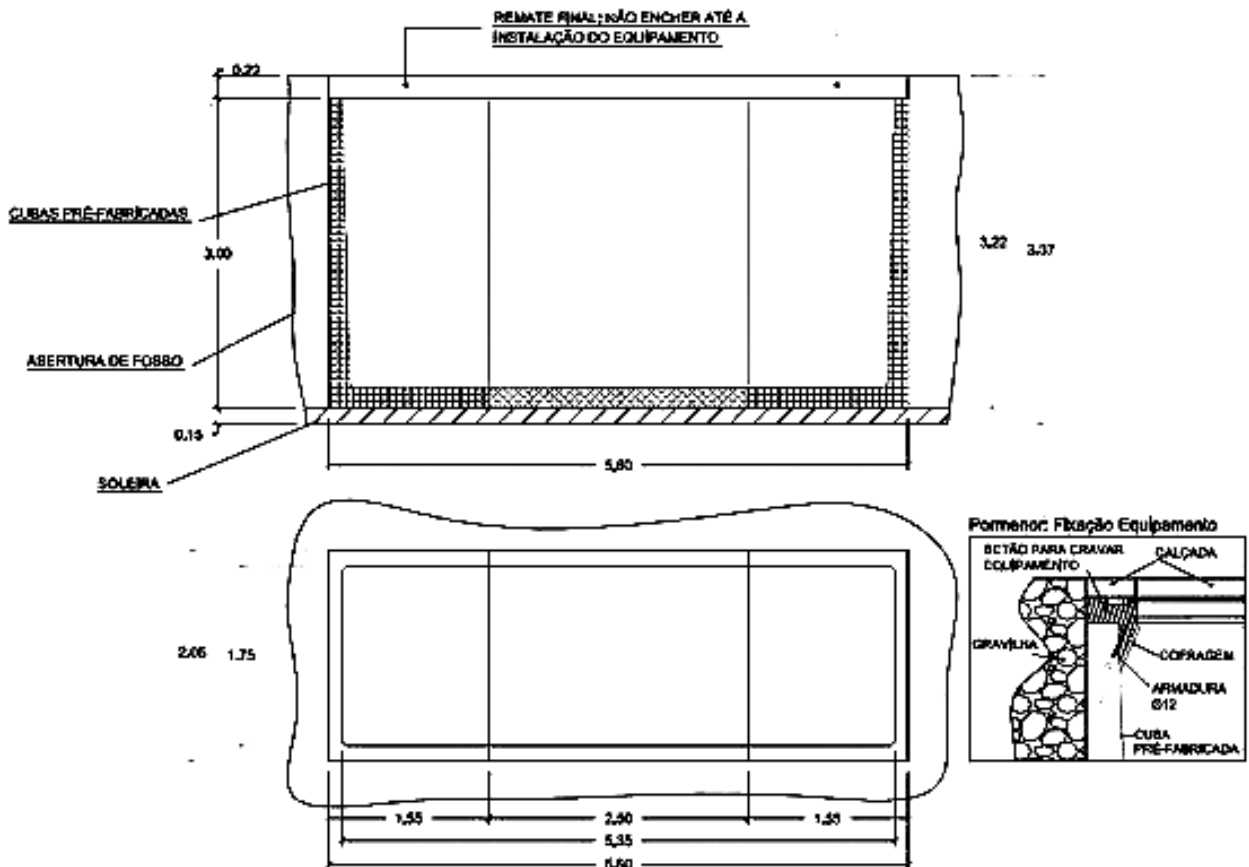


Ilustração 6 — $3 \times 5 \text{ m}^3$

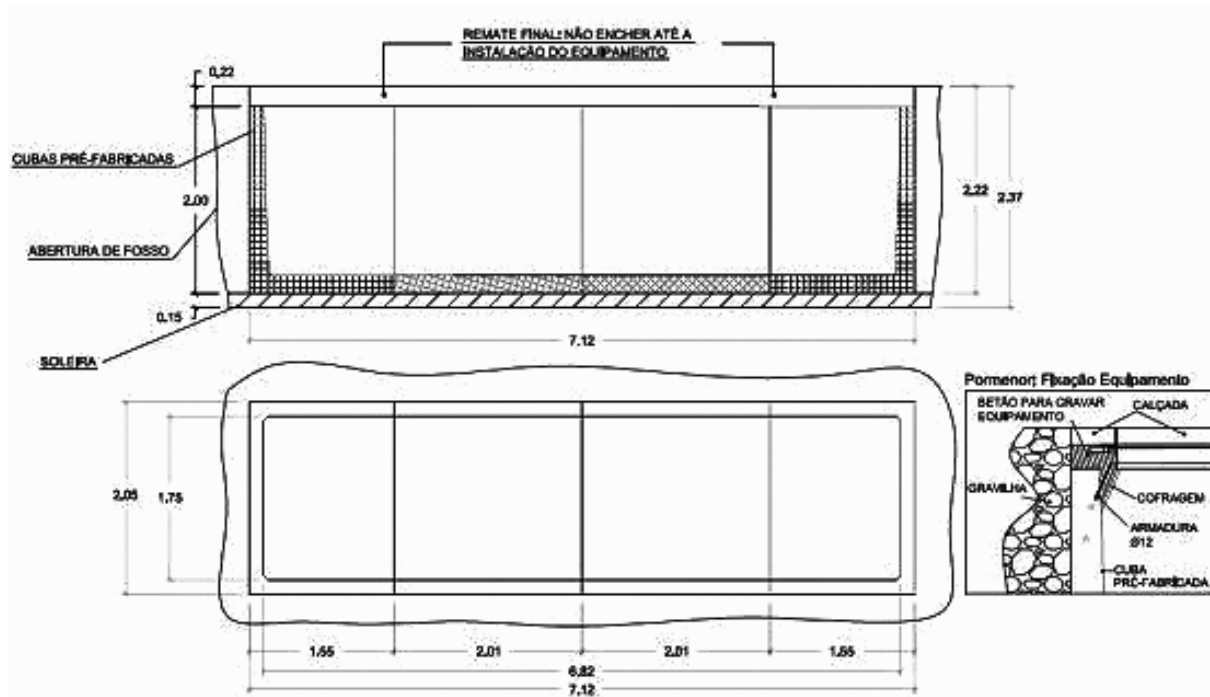


Ilustração 7 — 4 × 3 m³

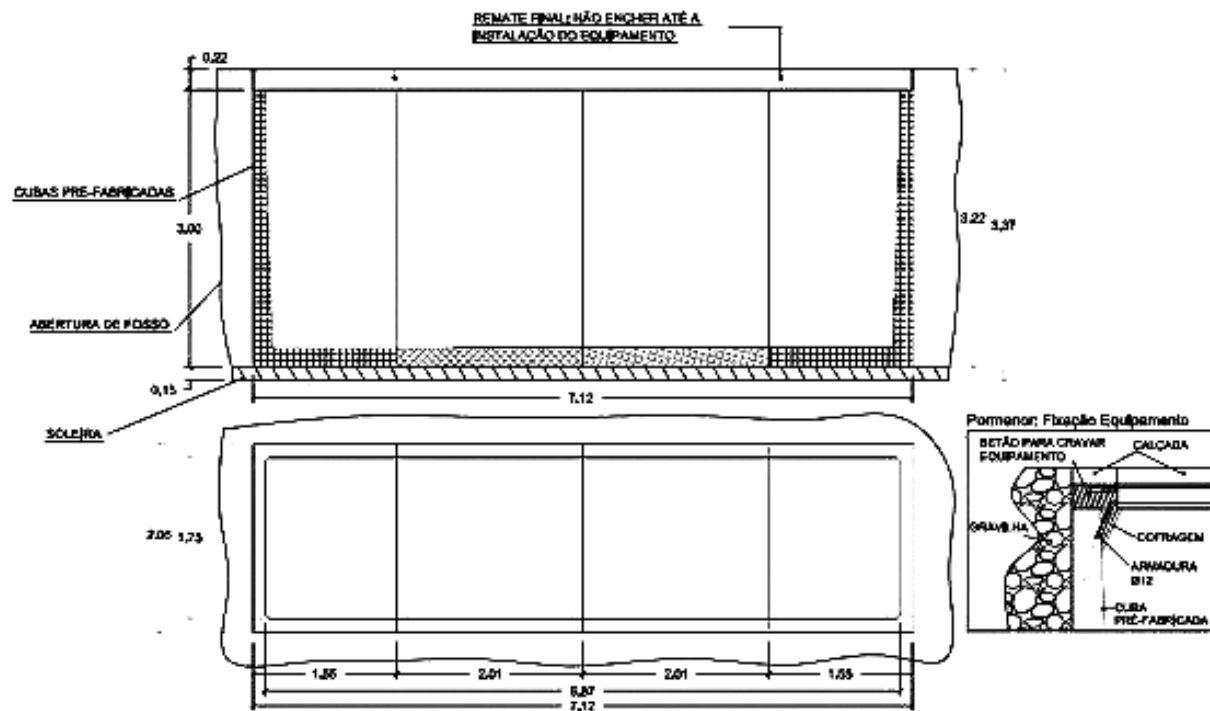


Ilustração 8 — 4 × 5 m³

ANEXO G_1

Tabela de Taxas Municipais

	Valores (em euros)
Artigo 25.º	
1 —	
2 — Emissão do alvará de licença por aplicação do artigo B-1/40.º	665,27
3 — Acresce ao montante previsto no número anterior — por m ² de área bruta construção	38,37

	Valores (em euros)
Artigo 63.º	
Condicionamento de trânsito ou de estacionamento	
1 — Taxa fixa	274,89
2 — Por semana ou fracção	68,71
3 — Sempre que o condicionamento seja inferior a uma semana serão cobradas taxas correspondentes ao número de dias pretendido.	
4 — Às taxas previstas nos números anteriores, acresce o custo do material aplicado e não recuperado.	

ANEXO G_2

Fundamentação Económico-Financeira

Tabela de coeficientes

Descrição	Benefício	Incentivo/ Desincentivo	Custo	Taxa Final
Artigo 25.º				
1 —				
2 — Emissão do alvará de licença por aplicação do artigo B-1/40.º	1,00	1,00	665,27 €	665,27 €
3 — Acresce ao montante previsto no número anterior — por m ² de área bruta de construção.	1,00	1,00	38,37 €	38,37 €
Artigo 63.º				
Condicionamento de trânsito ou de estacionamento				
1 — Taxa fixa.	2,62	1,00	105,05 €	274,89 €
2 — Por semana ou fracção	7,22	1,00	9,51 €	68,71 €
3 — Sempre que o condicionamento seja inferior a uma semana serão cobradas taxas correspondentes ao número de dias pretendido.				
4 — Às taxas previstas nos números anteriores, acresce o custo do material aplicado e não recuperado				

Tabela de custos

Descrição	Mão-de-obra directa			Mão-de-obra indirecta			Consumíveis (em euros)	Encargos gerais (em euros)	Custo total (em euros)
	Minutos	Custo/minuto (em euros)	Total (em euros)	Minutos	Custo/minuto (em euros)	Total (em euros)			
Artigo 25.º									
1 —									
2 — Emissão do alvará de licença por aplicação do artigo B-1/40.º	2664	0,20610	549,05	2664	0,00623	16,60	4,90317	94,71369	665,27
3 — Acresce ao montante previsto no número anterior — por m ² de área bruta de construção.	135	0,20610	27,82	135	0,00623	0,84	4,90317	4,79968	38,37
Artigo 63.º									
Condicionamento de trânsito ou de estacionamento									
1 — Taxa fixa.	215	0,16263	34,97	215	0,01492	3,21	2,34659	64,53173	105,05
2 — Por semana ou fracção	15	0,16263	2,44	15	0,01492	0,22	2,34659	4,50221	9,51
3 — Sempre que o condicionamento seja inferior a uma semana serão cobradas taxas correspondentes ao número de dias pretendido.									
4 — Às taxas previstas nos números anteriores, acresce o custo do material aplicado e não recuperado.									

ANEXO G_3

Fundamentação das Isenções de Taxas

Em cumprimento do disposto na alínea *d*) do n.º 2 do artigo 8.º do Regime Geral das Taxas das Autarquias Locais, procede-se à fundamentação das isenções e reduções de taxas previstas no presente Código, nos seguintes termos:

Artigo G/13.º

Isenções e reduções

1 — Estão isentos do pagamento de taxas e preços aqueles que beneficiarem de isenção por força de legislação especial e as empresas e fundações municipais com capital totalmente participado pelo Município, relativamente às taxas e preços devidos pelos actos e factos decorrentes da prossecução dos seus fins.

Fundamentação: Esta isenção visa, por um lado a isenção de taxas das entidades que, por força da lei se encontram isentas de taxas, designadamente as pessoas referidas no n.º 2 a promoção da actividade das empresas municipais com capital totalmente participado pelo Município e o apoio à sua sustentabilidade, estando fundamentada no artigo 6.º da Lei n.º 2/2007 (Lei das Finanças Locais) e na Lei n.º 53-F/2006, artigos 16.º e 17.º

2 — Beneficiam de isenção das taxas devidas pela colocação de placas, tabuletas ou outros elementos de identificação nas respectivas instalações, as seguintes entidades:

- a) As Freguesias;
- b) As pessoas colectivas de utilidade pública administrativa e as instituições particulares de solidariedade social;
- c) As pessoas colectivas religiosas;
- d) As associações desportivas legalmente constituídas;
- e) Os consulados e as associações sindicais;
- f) As associações ou fundações culturais, sociais, religiosas ou recreativas legalmente constituídas.

Fundamentação: A presente isenção visa garantir a correcta identificação e localização das entidades referidas existentes no Município.

3 — As entidades referidas no número anterior beneficiam de uma redução de 50% do valor das taxas devidas pelos licenciamentos e autorizações exigíveis para a realização de iniciativas e eventos integrados no âmbito das suas competências ou finalidades estatutárias o que deve ser comprovado mediante a apresentação do competente documento.

Fundamentação: Esta redução fundamenta-se em finalidades de interesse público, na medida em que visa facilitar a realização de ini-

ciativas e eventos integrados no âmbito das competências ou dos fins estatutários das seguintes entidades:

a) As Freguesias — autarquias que o Município entende dever apoiar na prossecução da sua competência consagrada na alínea b) do n.º 6 do artigo 64.º da lei das Autarquias Locais;

b) As pessoas colectivas de utilidade pública administrativa — instituições estas que têm por fim a prossecução de interesses ou utilidades públicas nos quais, como tal, a isenção se fundamenta (ver a propósito também o artigo 63.º, n.º 5 da Constituição da República Portuguesa — CRP-);

c) Instituições particulares de solidariedade social, a redução justifica-se pelo próprio fim da instituição: a solidariedade social. A solidariedade social é um valor e objectivo previsto na CRP, nos seus artigos 1.º, 63.º (veja-se em particular o seu n.º 5); 67.º, n.º 2, alínea b); 69.º, 70.º, n.º 1, alínea e) e artigos 71.º e 72.º, e, nesse sentido, um valor fundamental do Estado de Direito Democrático.

d) As associações desportivas legalmente constituídas: com esta redução visa-se promover a prática de desporto amador (vejam-se, artigos 13.º, 73.º n.º 2 e 79.º da CRP).

e) Os consulados e as associações sindicais: estes regimes de redução decorrem do cumprimento de obrigações ou princípios internacionalmente consagrados (e.g. princípio da reciprocidade), bem como da concretização de disposições constitucionais (cf., v.g., artigo 59.º da CRP).

f) As associações ou fundações culturais, sociais, religiosas ou recreativas legalmente constituídas: a fundamentação da presente redução reconduz-se à fundamentação da isenção prevista no n.º 1 do presente artigo, para a qual expressamente se remete.

4 — Excepcionalmente a Câmara Municipal pode estabelecer, para casos concretos, outras isenções ou reduções para além das previstas no presente Código, com fundamento no manifesto e relevante interesse municipal, do objecto da isenção.

Fundamentação: Esta isenção fundamenta-se na promoção de actividades de interesse público municipal e, conseqüentemente, na promoção do Município e das actividades e eventos à disposição dos Municípios.

5 — As isenções previstas no presente artigo, para efeitos da isenção do pagamento de taxas para utilização do domínio público com estacionamento privativo, valem dentro dos limites previstos no artigo G/15.º

ANEXO G_4

Tabela de Preços e Outras Receitas Municipais

	Valores (em euros)
Artigo 4.º	
Remoção de resíduos sólidos e outros serviços	
1 —	
2 — Resíduos de construção e demolição de obras particulares isentas de licença e não sujeitas a comunicação prévia e após triagem por fluxos e fileiras de materiais, a executar pelo produtor:	
2.1 — Recolha na Origem:	
a) Taxa de chamada	61,96
b) Por Kg (De 0 a 500 kg)	0,00
c) Por Kg (Superior a 500 kg)	0,12
2.2 — Depósito no Ecocentro:	
a) Por Kg (de 0 a 500 kg)	0,00
b) Por Kg (superior a 500 kg)	0,04
3 — Se no prazo de 30 dias for repetida a deposição, e se a totalidade das diversas deposições ultrapassarem 500 kg, o novo peso será pago a 0.04€/Kg	
4 — Anterior n.º 3	
5 — Anterior n.º 4	
6 — Anterior n.º 5	
CAPÍTULO VI	
Equipamento Cultural	
Artigo 20.º	
1 —	
2 —	

	Valores (em euros)
3 —	
4 — Zona desportiva (ar livre) do Parque da Cidade:	
a) De segunda a sexta-feira, das 9h00 às 14h30 — por hora:	
a1) Campo pequeno (5x5)	18,00
a2) Campo grande (7x7)	37,00
a3) Campo grande (11x11)	55,00
CAPÍTULO VII	
Merchandising e produtos turísticos	
Artigo 27.º	
1 —	
a)	...
b)	...
c)	...
d)	...
e)	...
f)	...
g)	...
h)	...
i)	...
j)	...
k)	20,00
l)	...
m)	...
n)	...
o)	...
p)	...
q)	...
r)	...
2 —	
3 —	

Republicação do Código Regulamentar do Município do Porto

Alteração 02/2010

Artigo I

Âmbito

A presente alteração ao Código Regulamentar do Município do Porto tem por principal objecto a consagração de normas que visam regulamentar o procedimento a adoptar pelo Município em face da verificação da existência de operações urbanísticas ilegais.

Artigo II

Período Experimental

1 — Os artigos B-1/39.º e B-1/40.º são aplicados a título experimental durante o período de um ano contado da data da sua entrada em vigor.

2 — Durante o período experimental, o Município do Porto adopta as medidas adequadas à monitorização e avaliação da aplicação destas normas.

3 — Decorrido o período experimental previsto no n.º 1, a aplicação das normas aqui em apreço depende de nova regulamentação municipal.

Artigo III

Entrada em vigor

A presente alteração entra em vigor no dia seguinte ao da sua publicação.

Alteração 01/2010

Artigo I

Revisão do Código Regulamentar do Município do Porto

Em cumprimento do disposto no artigo I/3.º do Código Regulamentar de Município do Porto procede-se à sua revisão anual, passando o Código a ter a redacção que de seguida se publica.

Artigo II

Norma transitória

1 — As alterações ao Código Regulamentar do Município do Porto que tenham implicações nos procedimentos promovidos pelo Município, designadamente as normas dos artigos A-1/5.º, artigo G/31.º, artigo H/4.º têm de ser implementadas no prazo de seis meses após a publicação da presente alteração.

2 — Os contratos que tenham por objecto a cedência gratuita de bens imóveis e que se encontrem vigentes ou tenham sido objecto de renovação automática já na vigência deste Código caducam decorrido o prazo de um ano contado da data da entrada em vigor da presente alteração, salvo se forem adaptados às regras do presente Título, independentemente de terem aposta qualquer cláusula de renovação automática.

3 — As alterações aos benefícios fiscais previstos na Parte G não prejudicam as isenções concedidas antes da entrada em vigor da presente alteração.

4 — As normas técnicas para os sistemas de deposição de resíduos sólidos urbanos em edificações constantes do Capítulo IX do Título C_1 apenas são aplicáveis aos projectos apresentados após a entrada em vigor da presente revisão ao Código.

Artigo III

Entrada em vigor

A presente alteração entra em vigor no dia seguinte ao da sua publicação.

Lei habilitante do Código Regulamentar do Município do Porto

O presente Código tem como legislação habilitante os diplomas que a seguir se enunciam e que se encontram ordenados por referência às respectivas Partes:

PARTE A**Disposições comuns**

Art.s 112.º e 241.º da Constituição da República Portuguesa; artigo 117.º e 118.º do Código de Procedimento Administrativo.

PARTE B**Urbanismo****TÍTULO I****Edificação e Urbanização**

Decreto-Lei n.º 555/99, de 16 de Dezembro, com as alterações do Decreto-Lei n.º 177/2001, de 4 de Junho, da Lei n.º 60/2007, de 4 de Setembro, do Decreto-Lei n.º 26/2010, de 30 de Março e da Lei n.º 28/2010 de 2 de Setembro; Regulamento Geral das Edificações Urbanas, aprovado pelo Decreto-Lei n.º 38 382, de 7 de Agosto de 1951, e alterado pelo Decreto n.º 38 888, de 29 de Agosto de 1952, pelo Decreto-Lei n.º 44258, de 31 de Março de 1962, pelo Decreto-Lei n.º 45 027, de 13 de Maio de 1963, pelo Decreto-Lei n.º 650/75, de 18 de Novembro, pelo Decreto-Lei n.º 43/82, de 8 de Fevereiro, pelo Decreto-Lei n.º 463/85, de 4 de Novembro, pelo Decreto-Lei n.º 172-H/86, de 30 de Junho, pelo Decreto-Lei n.º 65/90, de 21 de Fevereiro, pelo Decreto-Lei n.º 61/93, de 3 de Março, pelo Decreto-Lei n.º 555/99, de 16 de Dezembro, pelo Decreto-Lei n.º 290/2007, de 17 de Agosto, pelo Decreto-Lei n.º 50/2008, de 19 de Março e pelo Decreto-Lei n.º 220/2008 de 12 de Novembro; art. s 53.º, n.º 2, alínea a), e artigo 64.º, n.º 5, alínea s a) a c) e n.º 6, alínea a) da Lei n.º 169/99, de 18 de Setembro, alterada e republicada pela Lei n.º 5-A/2002, de 11 de Janeiro e pela Lei n.º 67/2007, de 31 de Dezembro.

TÍTULO II**Toponímia e Numeração de Edifícios**

Artigo 64.º, n.º 1, alínea v) e artigo 53.º, n.º 2, alínea a), ambos da Lei n.º 169/99, de 18 de Setembro, alterada e republicada pela Lei n.º 5-A/2002, de 11 de Janeiro e pela Lei n.º 67/2007, de 31 de Dezembro; Decreto-Lei n.º 433/82, de 27 de Dezembro, com as alterações introduzidas pelo Decreto-Lei n.º 244/95, de 14 de Setembro e pela Lei n.º 109/2001, de 24 de Dezembro.

PARTE C**Ambiente****TÍTULO I****Resíduos Sólidos Urbanos e Limpeza Pública**

Artigo 53.º, n.º 2, alínea a), e o artigo 64.º, n.º 6, alínea a), da Lei n.º 169/99, de 18 de Setembro, com as alterações introduzidas pela Lei n.º 5-A/2002, de 11 de Janeiro e pela Lei n.º 67/2007, de 31 de Dezembro; Decreto-Lei n.º 178/2006, de 5 de Setembro, com as alterações introduzidas pelo Decreto-Lei n.º 173/2008, de 26 de Agosto, pela Lei n.º 64-A/2008, de 31 de Dezembro e pelo Decreto-Lei n.º 183/2009, de 10 de Agosto; Lei n.º 11/87, de 7 de Abril, com as alterações introduzidas pelo Decreto-Lei n.º 224-A/96, de 26 de Novembro e pela Lei n.º 13/2002, de 19 de Fevereiro e Decreto-Lei n.º 46/2008, de 12 de Março.

TÍTULO II**Espaços Verdes**

Art.s 1.º e 15.º da lei de Bases do Ambiente, aprovada Lei n.º 11/87, de 7 de Abril com as alterações introduzidas pelo Decreto-Lei n.º 224-A/96, de 26 de Novembro e pela Lei n.º 13/2002, de 19 de Fevereiro; artigo 53.º, n.º 2, alínea a) e no artigo 64.º, n.º 6, alínea a) da Lei n.º 169/99, de 18 de Setembro, com as alterações introduzidas pela Lei n.º 5-A/2002, de 11 de Janeiro; artigo 16.º, alínea a) da Lei n.º 159/99, de 14 de Setembro; Lei n.º 50/2006, de 29 de Agosto, alterada pela Lei n.º 89/2009, de 31 de Agosto e rectificada pela Declaração de Rectificação n.º 70/2009, de 1 de Outubro e Lei n.º 2/2007, de 15 de Janeiro, rectificada pela Declaração de Rectificação n.º 14/2007, de 12 de Fevereiro, alterada pela Lei n.º 22-A/2007, de 29 de Junho, pela Lei n.º 67-A/2007, de 31 de Dezembro e pela Lei n.º 3-B/2010, de 28 de Abril.

TÍTULO III**Animais**

Artigo 24.º alínea d) da Lei n.º 159/99, de 14 de Setembro; artigo 53.º, n.º 2, alínea a) e artigo 64.º, n.º 6, alínea a) da Lei n.º 169/99, de 18 de Setembro, com as alterações introduzidas pela Lei n.º 5-A/2002 de 11 de Janeiro e pela Lei n.º 67/2007, de 31 de Dezembro; artigo 55.º da Lei n.º 2/2007, de 15 de Janeiro, rectificada pela Declaração de Rectificação n.º 14/2007, de 12 de Fevereiro, alterada pela Lei n.º 22-A/2007, de 29 de Junho, pela Lei n.º 67-A/2007, de 31 de Dezembro e pela Lei n.º 3-B/2010, de 28 de Abril; Decreto-Lei n.º 433/82, de 27 de Outubro, com as alterações introduzidas pelo Decreto-Lei n.º 244/95, de 14 de Setembro e pela Lei n.º 109/2001, de 24 de Dezembro; Decreto-Lei n.º 313/2003, de 17 de Dezembro, alterado pela Lei n.º 49/2007, de 31 de Agosto, Decreto-Lei n.º 314/2003, de 17 de Dezembro; Decreto-Lei n.º 276/2001, de 17 de Outubro, alterado e republicado pelo Decreto-Lei n.º 315/2003, de 17 de Dezembro, alterado pelo Decreto-Lei n.º 265/2007, de 24 de Julho, pela Lei n.º 49/2007, de 31 de Agosto e pelo Decreto-Lei n.º 255/2009 de 24 de Setembro; Decreto-Lei n.º 315/2009, de 29 de Outubro; Portarias n.º 421/2004 e 422/2004, de 24 de Abril e a Portaria n.º 81/2002, de 24 de Janeiro alterada pela Portaria n.º 899/2003, de 28 de Agosto; Lei n.º 92/95 de 12 de Setembro, alterada pela Lei n.º 19/2002, de 31 de Julho.

PARTE D**Gestão do espaço público****TÍTULO I****Trânsito e Estacionamento**

Alínea u) do n.º 1 e a) do n.º 7 do artigo 64.º e alínea a) do n.º 2 do artigo 53.º, ambos da Lei n.º 169/99, de 18 de Setembro, com as alterações introduzidas pela Lei n.º 5-A/2002, de 11 de Janeiro e pela Lei n.º 67/2007, de 31 de Dezembro; artigo 6.º da Lei n.º 53-E/2006, de 29

de Dezembro, alterada pela Lei n.º 64-A/2008, de 31 de Dezembro e pela Lei n.º 117/2009, de 29 de Dezembro; n.º 2 do artigo 70.º do Código da Estrada, aprovado pelo Decreto-Lei n.º 114/94, de 3 de Maio, alterado pelos Decretos-Lei n.º 2/98, de 3 de Janeiro, n.º 214/96, de 20 de Novembro, n.º 265-A/2001, de 28 de Setembro, pela Lei n.º 20/2002, de 21 de Agosto, pelo Decreto-Lei n.º 44/2005, de 23 de Fevereiro, pelos Decretos-Lei n.º 113/2008, de 1 de Julho, n.º 113/2009, de 18 de Maio e pelas Leis n.º 78/2009, de 13 de Agosto e 46/2010, de 7 de Setembro e n.º 2 do art. 2.º do Decreto-Lei n.º 81/2006, de 20 de Abril.

TÍTULO II

Utilizações do Domínio Público

Alínea *a*) do n.º 6 e alínea *b*) do n.º 7 do artigo 64.º, e alínea *a*) do n.º 2 do artigo 53.º, da Lei n.º 169/99, de 18 de Setembro, na redacção que lhe foi dada pela Lei n.º 5-A/2002, de 11 de Janeiro e pela Lei n.º 67/2007, de 31 de Dezembro; artigo 15.º da Lei n.º 2/2007, de 15 de Janeiro alterada pelas Leis n.º 22-A/2007, de 29 de Junho, n.º 67-A/2007 de 31 de Dezembro e n.º 3-B/2010 de 28 de Abril; artigo 6.º da Lei n.º 53-E/2006, de 29 de Dezembro, alterada pela Lei n.º 64-A/2008, de 31 de Dezembro e pela Lei n.º 117/2009, de 29 de Dezembro; n.ºs 1 e 3 do artigo 3.º do Decreto-Lei n.º 555/99, de 16 de Junho, alterado pelo Decreto-Lei n.º 177/2001, de 4 de Junho e pela Lei n.º 60/2007, de 4 de Setembro pelo Decreto-Lei n.º 26/2010, de 30 de Março e pela Lei n.º 28/2010 de 2 de Setembro; n.º 3 do artigo 106.º da Lei n.º 5/2004, de 10 de Fevereiro, alterada pelo Decreto-Lei n.º 176/2007, de 8 de Maio, pela Lei n.º 35/2008, de 28 de Junho, pelos Decretos-Lei n.º 123/2009, de 21 de Maio e n.º 258/2009, de 25 de Setembro; Decreto-Lei n.º 123/2009, de 21 de Maio, alterado pelo Decreto-Lei n.º 258/2009, de 25 de Setembro.

TÍTULO III

Publicidade, Propaganda Política e Afins

Alínea *a*) do n.º 6 do artigo 64.º, alínea *s a)* e *e)* do n.º 2 do artigo 53.º, ambos da Lei n.º 169/99, de 18 de Setembro, com as alterações introduzidas pela Lei n.º 5-A/2002, de 11 de Janeiro e pela Lei n.º 67/2007, de 31 de Dezembro; Lei n.º 2110/61, de 19 de Agosto, alterada pelo Decreto-Lei n.º 360/77, de 1 de Setembro; artigo 15.º da Lei n.º 2/2007, de 15 de Janeiro, alterada pelas Leis n.º 22-A/2007, de 29 de Junho, n.º 67-A/2007 de 31 de Dezembro e n.º 3-B/2010 de 28 de Abril; artigo 6.º da Lei n.º 53-E/2006, de 29 de Dezembro, alterada pela Lei n.º 64-A/2008, de 31 de Dezembro e pela Lei n.º 117/2009, de 29 de Dezembro; art.s 1.º e 11.º da Lei n.º 97/88, de 17 de Agosto, alterada pela Lei n.º 23/2000, de 23 de Agosto.

TÍTULO IV

Feiras e Mercados

Alínea *e*) do artigo 16.º da Lei n.º 159/99, de 14 de Setembro; alínea *a*) do n.º 2 do artigo 53.º e a alínea *a*) do n.º 6 do artigo 64.º, ambos da Lei n.º 169/99, de 18 de Setembro, na redacção que lhe foi dada pela Lei n.º 5-A/2002, de 11 de Janeiro e pela Lei n.º 67/2007, de 31 de Dezembro; o Decreto-Lei n.º 340/82, de 25 de Agosto; o Decreto-Lei n.º 42/2008, de 10 de Março e a Lei n.º 2/2007, de 15 de Janeiro.

TÍTULO V

Cemitérios

Artigo 29.º do Decreto n.º 44220, de 3 de Março de 1962, alterado pelo Decreto-Lei n.º 168/2006, de 16 de Agosto, o Decreto n.º 48 770, de 18 de Dezembro de 1968, alterado pela Lei n.º 30/2006, de 11 de Julho, o Decreto-Lei n.º 411/98, de 30 de Dezembro, alterado pelo Decreto-Lei n.º 5/2000, de 29 de Janeiro, pelo Decreto-Lei n.º 138/2000, de 13 de Julho, pela Lei n.º 30/2006, de 11 de Julho e pelo Decreto-Lei n.º 109/2010, de 14 de Outubro; artigo 53.º, n.º 2, alínea *a*) e artigo 64.º, n.º 6, alínea *a*) da Lei n.º 169/99, de 18 de Setembro, alterada e republicada pela Lei n.º 5-A/2002, de 11 de Janeiro e pela Lei n.º 67/2007, de 31 de Dezembro; Decreto-Lei n.º 433/82, de 27 de Dezembro, com as alterações introduzidas pelo Decreto-Lei n.º 244/95, de 14 de Setembro e pela Lei n.º 109/2001, de 24 de Dezembro; artigo 15.º da Lei n.º 2/2007, de 15 de Janeiro e artigo 6.º da Lei n.º 53-E/2006, de 29 de Dezembro.

PARTE E

Intervenção sobre o exercício de actividades privadas

TÍTULO I

Horários de Funcionamento dos Estabelecimentos Comerciais

Alínea *a*) n.º 2 do artigo 53.º, e alínea *a*) n.º 6 do artigo 64.º, da Lei n.º 169/99, de 18 de Setembro, com redacção dada pela Lei n.º 5-A/2002, de 11 de Janeiro e pela Lei n.º 67/2007, de 31 de Dezembro; n.º 1 do artigo 4.º, do Decreto-Lei n.º 48/96, de 15 de Maio, alterado pelos Decretos-Lei números 126/96, de 10 de Agosto, 216/96, de 20 de Novembro e 111/2010, de 15 de Outubro.

TÍTULO II

Recintos de Espectáculos e Divertimentos Públicos

Alínea *a*) n.º 2 do artigo 53.º, e alínea *a*) n.º 6 do artigo 64.º, da Lei n.º 169/99, de 18 de Setembro, com a redacção dada pela Lei n.º 5-A/2002, de 11 de Janeiro e pela Lei n.º 67/2007, de 31 de Dezembro; Decreto-Lei n.º 315/95, de 28 de Novembro, alterado pelo Decreto-Lei n.º 309/2002, de 16 de Dezembro; Decreto-Lei n.º 309/2002, de 16 de Dezembro, alterado pelo Decreto-Lei n.º 268/2009, de 29 de Setembro e o artigo 19.º do Decreto-Lei n.º 234/2007, de 19 de Junho.

TÍTULO III

Alojamentos Locais

Alínea *a*), do n.º 2, do artigo 53.º, e alínea *a*) do n.º 6, do artigo 64.º, da Lei n.º 169/99, de 18 de Setembro, na redacção que lhe foi dada pela Lei n.º 5-A/2002, de 11 de Janeiro e pela Lei n.º 67/2007, de 31 de Dezembro; artigo 3.º do Decreto-Lei n.º 39/2008, de 7 de Março e Portaria n.º 517/2008, de 25 de Junho.

TÍTULO IV

Transporte Público de Aluguer em Veículos Automóveis Ligeiros de Passageiros

Alínea *a*) do n.º 7 do artigo 64.º da Lei n.º 169/99, de 18 de Setembro, com a redacção dada pela Lei n.º 5-A/2002, de 11 de Janeiro e pela Lei n.º 67/2007, de 31 de Dezembro; art.s 10.º a 20.º, 22.º, 25.º e 27.º do Decreto-Lei n.º 251/98, de 11 de Agosto, alterado pela Lei n.º 156/99, de 14 de Setembro, pela Lei n.º 167/99, de 18 de Setembro, pela Lei n.º 106/2001, de 31 de Agosto e pelo Decreto-Lei n.º 41/2003, de 11 de Março; Decreto-Lei n.º 433/82, de 27 de Outubro, alterado pelo Decreto-Lei n.º 244/95, de 14 de Setembro e pela Lei n.º 109/2001, de 24 de Dezembro.

TÍTULO V

Venda Ambulante

Alínea *a*) do n.º 6 do artigo 64.º, e alínea *a*) do n.º 2 do artigo 53.º da Lei n.º 169/99, de 18 de Setembro, na redacção da Lei n.º 5-A/2002, de 11 de Janeiro e pela Lei n.º 67/2007, de 31 de Dezembro; o Decreto-Lei n.º 122/79, de 8 de Maio, com as alterações introduzidas pelos Decretos-Leis n.ºs 282/85, de 22 de Julho, 283/86, de 5 de Setembro, 399/91, de 16 de Outubro, 252/93, de 14 de Julho, 9/2002, de 24 de Janeiro, Lei n.º 159/99, de 14 de Setembro.

TÍTULO VI

Higiene e Segurança Alimentar

Alínea *a*) do n.º 6 do artigo 64.º, e alínea *a*) do n.º 2 do artigo 53.º da Lei n.º 169/99, de 18 de Setembro, na redacção da Lei n.º 5-A/2002,

de 11 de Janeiro e pela Lei n.º 67/2007, de 31 de Dezembro; Decreto-Lei n.º 116/98, de 5 de Maio; Regulamento CE 852/2004, de 30 de Abril; Portaria n.º 329/75, de 28 de Maio; Decreto-Lei n.º 286/86, de 6 de Setembro, alterado pelo 285/87, de 4 de Junho; Decreto-Lei n.º 147/2006, de 31 de Julho, alterado pelo Decreto-Lei n.º 207/2008, de 23 de Outubro, Lei n.º 159/99, de 14 de Setembro.

TÍTULO VII

Guardas-nocturnos e Outras Actividades Sujeitas a Licenciamento

Artigo 64.º, n.º 6, alínea *a*) e artigo 53.º, n.º 2, alínea *a*), ambos da Lei n.º 169/99, de 18 de Setembro, na redacção da Lei n.º 5-A/2002, de 11 de Janeiro e pela Lei n.º 67/2007, de 31 de Dezembro; artigo 53.º do Decreto-Lei n.º 310/2002, de 18 de Dezembro, alterado pelo Decreto-Lei n.º 114/2008, de 1 de Julho, Lei n.º 92/95, de 12 de Setembro, alterada pela Lei n.º 19/2002, de 31 de Julho, Decreto-Lei n.º 255/2009, de 29 de Setembro.

TÍTULO VIII

Controlo Metrológico

Artigo 64.º, n.º 6, alínea *a*) e artigo 53.º, n.º 2, alínea *a*), ambos da Lei n.º 169/99, de 18 de Setembro, na redacção da Lei n.º 5-A/2002, de 11 de Janeiro e pela Lei n.º 67/2007, de 31 de Dezembro; Decreto-Lei n.º 291/90, de 20 de Setembro e Portaria n.º 962/90 de 9 de Outubro de 1990.

PARTE F

Disposição de recursos

TÍTULO I

Alienação de Terrenos Municipais

Artigo 53.º, n.º 2, alínea *i*) e artigo 64.º, n.º 1, alíneas *f*) e *g*), ambos da Lei n.º 169/99, de 18 de Setembro, na redacção da Lei n.º 5-A/2002, de 11 de Janeiro e pela Lei n.º 67/2007, de 31 de Dezembro.

TÍTULO II

Disposição de Recursos para Fins de Interesse Público

Artigo 64.º, n.º 4, alíneas *a*), *b*) e *e*) da Lei n.º 169/99, de 18 de Setembro, na redacção da Lei n.º 5-A/2002, de 11 de Janeiro e pela Lei n.º 67/2007, de 31 de Dezembro.

PARTE G

Taxas e outras receitas municipais

Alíneas *a*), *e*) e *h*) do n.º 2 do artigo 53.º e da alínea *j*) do n.º 1 do artigo 64.º da Lei n.º 169/99, de 18 de Setembro, com redacção dada pela Lei n.º 5-A/2002, de 11 de Janeiro e pela Lei n.º 67/2007, de 31 de Dezembro; art.s 10.º, 11.º, 12.º, 15.º e 16.º da Lei n.º 2/2007, de 15 de Janeiro; artigo 8.º da Lei n.º 53-E/2006, de 29 de Dezembro; lei Geral Tributária, aprovada pelo Decreto-Lei n.º 398/98, de 17 de Dezembro, alterada pela Lei n.º 15/2001, de 5 de Junho, pelo Decreto-Lei n.º 320-A/2002, de 7 de Janeiro, pela Lei n.º 16-A/2002, de 31 de Maio, pelo Decreto-Lei n.º 229/2002, de 31 de Outubro, pela Lei n.º 32-B/2002, de 30 de Dezembro, pelo Decreto-Lei n.º 160/2003, de 7 de Julho, pelas Leis n.ºs 107-B/2003, de 31 de Dezembro, 53-A/2006, de 29 de Dezembro, 67-A/2007, de 31 de Dezembro, 19/2008, de 21 de Abril, 64-A/2008, de 31 de Dezembro e 3-B/2010, de 28 de Abril; Código de Procedimento e de Processo Tributário, aprovado pelo Decreto-Lei n.º 433/99, de 26 de Outubro, revisto e republicado pela Lei n.º 15/2001, de 5 de Junho, alterado pela Lei n.º 109-B/2001, de 31 de Agosto, pela Lei n.º 32-B/2002, de 30 de Dezembro, pelo Decreto-Lei n.º 160/2003, de 7 de Julho e pelas Leis n.ºs 53-A/2006, de 29 de Dezembro, 67-A/2007, de 31 de Dezembro, 40/2008, de 11 de Agosto, 64-A/2008, de 31 de Dezembro e

3-B/2010, de 28 de Abril; Decreto-Lei n.º 555/99, de 16 de Dezembro, com redacção dada pelo Decreto-Lei n.º 177/2001, de 4 de Junho e pela Lei n.º 60/2007, de 4 de Setembro e pelo Decreto-Lei n.º 26/2010, de 30 de Março; n.º 3 artigo 106.º da Lei n.º 5/2004, de 10 de Fevereiro.

PARTE H

Fiscalização e sancionamento de infracções

Para além da legislação específica supra-referida para cada parte, artigo 55.º da Lei n.º 2/2003, de 15 de Janeiro, na redacção que lhe foi conferida pela Lei n.º 67-A/2007, de 31 de Dezembro.

Código Regulamentar do Município do Porto

PARTE A

Parte geral

Artigo A/1.º

Objecto do Código

1 — O presente Código consagra as disposições regulamentares com eficácia externa em vigor na área do Município do Porto nos seguintes domínios:

- a*) Urbanismo;
- b*) Ambiente;
- c*) Gestão do espaço público;
- d*) Intervenção municipal sobre o exercício de actividades privadas;
- e*) Gestão de recursos;
- f*) Taxas e outras receitas municipais;
- g*) Fiscalização e sancionamento de infracções.

2 — Esta codificação não prejudica a existência, nos domínios referidos, de disposições regulamentares complementares ao Código, nele devidamente referenciadas.

Artigo A/2.º

Objecto da Parte A

A Parte A consagra:

- a*) No Título I, os princípios gerais inspiradores do Código, que, para além dos princípios gerais de fonte constitucional e legal, devem orientar o Município no desenvolvimento da sua actividade;
- b*) No Título II, as disposições comuns aplicáveis aos procedimentos de licenciamento de actividades privadas.

TÍTULO I

Princípios gerais

Artigo A-1/1.º

Prosecução do interesse público

1 — Toda a actividade municipal dirige-se à prossecução do interesse público, visando assegurar a adequada harmonização dos interesses particulares com o interesse geral.

2 — Incumbe ao Município fazer prevalecer as exigências impostas pelo interesse público sobre os interesses particulares, nas condições previstas na lei, no presente Código e demais regulamentação aplicável.

Artigo A-1/2.º

Objectividade e justiça

O relacionamento do Município com os particulares rege-se por critérios de objectividade e justiça, designadamente nos domínios da atribuição de prestações municipais e da determinação dos ilícitos e actualização do montante das correspondentes sanções.

Artigo A-1/3.º

Racionalidade e eficiência na gestão dos recursos

1 — A actividade municipal rege-se por critérios dirigidos a promover a gestão racional e eficiente dos recursos disponíveis.

2 — De harmonia com o disposto no número anterior, a prestação de serviços a particulares, por parte do Município, obedece à regra da onerosidade, regendo-se a atribuição de benefícios a título gratuito por rigorosos critérios de aferição da existência de interesse municipal e de verificação do modo de utilização dos recursos disponibilizados e do cumprimento das obrigações correspondentemente assumidas.

Artigo A-1/4.º

Desburocratização e celeridade

1 — A actividade municipal rege-se por critérios dirigidos a promover a desburocratização e a celeridade no exercício das competências, evitando a prática de actos inúteis ou a imposição aos particulares de exigências injustificadas.

2 — Para efeitos do disposto no número anterior, o Município disponibiliza um serviço de atendimento multicanal, que integra três canais de atendimento, presencial, web e telefónico, através dos quais os munícipes podem obter informações gerais, submeter os seus pedidos, saber do andamento dos seus processos e apresentar reclamações e sugestões.

Artigo A-1/5.º

Gestor do Procedimento

1 — A fim de garantir o cumprimento dos princípios previstos no artigo anterior, cada procedimento é acompanhado por um gestor do procedimento, a quem compete assegurar o normal desenvolvimento da tramitação procedimental e prestar todas as informações e esclarecimentos solicitados pelos interessados.

2 — A identidade do gestor do procedimento é comunicada ao requerente no momento da apresentação do requerimento e, em caso de substituição, o interessado é notificado da identidade do novo gestor.

Artigo A-1/6.º

Regulamentação dinâmica

1 — A actividade municipal procura assegurar a resposta adequada às exigências que decorrem da evolução do interesse público, designadamente através da permanente actualização do disposto neste Código, que pode passar pelo alargamento do seu âmbito de regulação a matérias nele não contempladas.

2 — Para os efeitos do disposto no número anterior, o Presidente da Câmara designa, no âmbito do departamento jurídico municipal, um gestor do Código Regulamentar do Município do Porto, ao qual incumbe assegurar a permanente actualização do Código, em conformidade com a evolução do quadro legal aplicável e das necessidades a que o Município deva autonomamente dar resposta.

3 — O gestor do Código actua em permanente articulação com os diferentes serviços municipais, cumprindo-lhe assegurar a adequada integração no Código das propostas sectoriais que deles provenham, tanto de alteração como de introdução da regulação de novas matérias, assim como recolher contributos de âmbito geral para o aperfeiçoamento do regime nele consagrado.

TÍTULO II

Disposições comuns

Artigo A-2/1.º

Âmbito

1 — O presente Título consagra as disposições comuns aplicáveis aos procedimentos de licenciamento de actividades privadas.

2 — Para os efeitos do disposto no número anterior, entende-se por licenciamento de actividades privadas o exercício de todo o tipo de prerrogativas municipais de poder público do qual, nos termos da lei ou deste Código, dependa o exercício de actividades por entidades públicas ou privadas.

3 — Nos termos do presente Código, e para além das demais, legalmente previstas, dependem de prévio licenciamento municipal, as seguintes actividades:

a) Relativamente à gestão do espaço público:

- i) Construção de rampas fixas ou a afixação do dístico de estacionamento proibido, no caso da utilização de rampas móveis, no espaço público;
- ii) Acesso de veículos a zonas vedadas ao trânsito;
- iii) Ocupação do espaço público com lugares de estacionamento privativo;
- iv) Execução de obras no domínio público municipal;

- v) Ocupação ou a utilização dos espaços municipais afectos a utilização colectiva, por qualquer forma que não corresponda à sua normal utilização;
- vi) Publicidade ou outras utilizações do espaço público ou em área visível do espaço público, excluindo a propaganda política ou eleitoral;
- vii) Ocupação de espaços nas Feiras e Mercados, para quaisquer fins;
- viii) Realização de quaisquer obras em jazigos particulares ou para revestimento de sepulturas perpétuas;

b) Relativamente ao exercício de actividades privadas:

- i) A instalação ou modificação de recintos de espectáculos e divertimentos públicos, bem como a realização acidental de espectáculos de natureza artística;
- ii) A instalação ou modificação de estabelecimentos de alojamentos locais;
- iii) O transporte público de aluguer em veículos automóveis ligeiros de passageiros;
- iv) Actividades comerciais relacionadas com animais;
- v) O exercício da actividade de vendedor ambulante;
- vi) O exercício da actividade de guarda-nocturno;
- vii) A realização de acampamentos ocasionais fora dos locais legalmente fixados para a prática do campismo e caravanismo;
- viii) O registo e exploração de máquinas automáticas, mecânicas, eléctricas e electrónicas de diversão;
- ix) A realização de divertimentos públicos, organizados em lugares públicos ao ar livre;
- x) A realização de actividades de carácter desportivo no espaço público;
- xi) A venda de bilhetes para espectáculos ou divertimentos públicos, em agências ou postos de venda;
- xii) A realização de fogueiras, em espaço público ou privado;
- xiii) A realização de leilões em estabelecimentos comerciais ou quaisquer espaços a que o público tenha acesso livre e gratuito;
- xiv) O exercício da actividade de arrumador de automóveis.

4 — O licenciamento das actividades elencadas no número anterior obedece às regras de procedimento e está sujeito às condições constantes do presente Código.

5 — Salvo disposição em contrário, os licenciamentos são temporários, apenas produzindo efeitos durante o período de tempo previsto no correspondente título.

Artigo A-2/2.º

Apresentação do requerimento

1 — O licenciamento de actividades privadas depende da apresentação de requerimento dirigido ao Presidente da Câmara Municipal, a quem, salvo disposição legal em contrário, corresponde a competência para decidir todas as pretensões a que se refere o presente Código.

2 — Salvo disposição legal em contrário, os requerimentos podem ser apresentados por escrito ou verbalmente através dos canais de atendimento disponibilizados pelo Município e divulgados no respectivo *site* institucional.

3 — Sempre que exista modelo aprovado para o efeito, publicado no *site* institucional do Município, os requerimentos devem ser apresentados em conformidade com esse modelo e instruídos com todos os documentos aí elencados.

Artigo A-2/3.º

Requerimento electrónico

1 — Os requerimentos apresentados electronicamente devem conter o formato definido, para cada caso, no *site* institucional do Município.

2 — Da apresentação voluntária dos requerimentos através dos formulários online resulta uma redução do valor das taxas devidas pela emissão do respectivo alvará, nos termos definidos no artigo G/17.º.

Artigo A-2/4.º

Requisitos comuns do requerimento

1 — Para além dos demais requisitos, em cada caso previstos na lei, todos os requerimentos devem conter os seguintes elementos:

- a) Identificação do requerente pela indicação do nome ou designação;
- b) Domicílio ou residência;
- c) Número de Bilhete de Identidade, ou do Cartão de Cidadão, ou número de matrícula da conservatória do registo comercial;
- d) Número de identificação fiscal;
- e) Contacto telefónico e electrónico;
- f) Identificação clara do tipo de licenciamento pretendido, especificando a actividade que se pretende realizar;
- g) Data e assinatura do requerente, quando aplicável.

2 — Os requerimentos devem ser instruídos, com os documentos exigidos por lei e os demais que sejam estritamente necessários à apreciação do pedido, elencados em anexo aos modelos de requerimento e formulários publicados no *site* institucional do Município do Porto.

3 — Para além dos documentos referidos no número anterior, pode ser ainda exigido ao requerente o fornecimento de elementos adicionais, quando sejam considerados indispensáveis à apreciação do pedido.

4 — Para a instrução do procedimento é suficiente a simples fotocópia de documento autêntico ou autenticado, podendo ser exigida a exibição do original ou de documento autenticado para conferência, em prazo razoável, não inferior a cinco dias úteis, quando existam dúvidas fundadas acerca do seu conteúdo ou autenticidade.

Artigo A-2/5.º

Suprimento de deficiências do requerimento

1 — Quando se verifique que o requerimento não cumpre os requisitos exigidos ou não se encontra devidamente instruído, o requerente é notificado para no prazo de 10 dias, contado da data da notificação suprir as deficiências que não possam ser supridas oficiosamente.

2 — Quando existam diferenças de valores entre as peças escritas e desenhadas do requerimento, o pedido é analisado por referência aos valores indicados nas peças escritas, sendo a licença emitida exclusivamente para esses valores.

3 — Todas as utilizações promovidas em desconformidade com os valores indicados nas peças escritas que fundamentaram a emissão da licença, ainda que em conformidade com as peças desenhadas apresentadas, são consideradas ilegais.

Artigo A-2/6.º

Fundamentos comuns de rejeição liminar

Para além dos demais em cada caso previstos na lei ou neste Código, constituem fundamento de rejeição liminar do requerimento:

- a) A apresentação de requerimento extemporâneo;
- b) A apresentação de requerimento que não cumpra os requisitos exigidos ou não se encontre instruído com os elementos identificados em anexo ao modelo constante do *site* institucional do Município, quando, tendo sido notificado nos termos do artigo anterior, o requerente não tenha vindo suprir as deficiências dentro do prazo fixado para o efeito.
- c) A existência de qualquer débito para com o Município, resultante do não pagamento de taxas ou outras receitas municipais, salvo se tiver sido deduzida reclamação ou impugnação e prestada garantia idónea, nos termos da lei.

Artigo A-2/7.º

Indeferimento de pedidos de licenciamentos cumulativos

Nos casos em que devam ser obrigatoriamente obtidos vários licenciamentos (licenciamentos cumulativos obrigatórios), o indeferimento de um dos pedidos constitui fundamento de indeferimento dos demais.

Artigo A-2/8.º

Prazo comum de decisão

Salvo expressa disposição em contrário, os requerimentos são objecto de decisão no prazo máximo de 60 dias, contado desde a data da respectiva recepção ou, quando haja lugar ao suprimento de deficiências, desde a data da entrega do último documento que regularize o requerimento ou complete a respectiva instrução.

Artigo A-2/9.º

Regime geral de notificações

1 — Salvo disposição legal em contrário e mediante o seu consentimento, as notificações ao requerente ao longo do procedimento são efectuadas para o endereço de correio electrónico indicado no requerimento.

2 — As comunicações são efectuadas através de meio electrónico, independentemente do consentimento do requerente, sempre que tal procedimento seja previsto por lei.

3 — Sempre que não possa processar-se por via electrónica, a notificação é efectuada por via postal simples.

4 — O requerente presume-se notificado, consoante os casos, no 2.º dia posterior ao envio da notificação por via electrónica ou no 5.º dia posterior à data da expedição postal.

Artigo A-2/10.º

Notificação do licenciamento e elementos comuns do alvará

1 — O licenciamento é obrigatoriamente notificado ao requerente com indicação do prazo para o levantamento do respectivo título comprovativo e o pagamento da taxa correspondente.

2 — Salvo disposição em contrário, o licenciamento é titulado por alvará, do qual devem constar, para além dos demais que se encontrem previstos na lei ou neste Código, os seguintes elementos:

- a) Identificação completa do titular;
- b) Objecto do licenciamento e suas características;
- c) Indicação da localização a que diz respeito, quando aplicável;
- d) Condições e deveres específicos impostos, quando existam;
- e) Prazo de validade, reportado ao dia, semana, mês ou ano civil, de acordo com o calendário;
- f) Indicação da antecedência com que deve ser requerida a não renovação, quando a licença esteja submetida ao regime de renovação automática;
- g) Número de ordem;
- h) Data de emissão;
- i) Identificação do serviço emissor, com assinatura.

Artigo A-2/11.º

Deveres comuns do titular do licenciamento

Para além dos demais deveres, em cada caso previsto na lei ou neste Código, são deveres comuns do titular do licenciamento:

- a) A comunicação ao Município de todos os dados relevantes, designadamente a alteração da sua residência ou sede e, quando se trate de uma sociedade comercial, de todos os factos dos quais resulte modificação da estrutura societária;
- b) A reposição da situação existente no local, quando o titular provoque a deterioração da via pública ou de outros espaços públicos, podendo o Município proceder a essa reposição à custa do titular responsável, se este não a realizar dentro do prazo que para o efeito lhe for fixado;
- c) A não permissão a terceiros, a título temporário ou definitivo, do exercício da actividade licenciada, sem prejuízo da possibilidade, nos casos em que ela se encontra prevista, da transmissão da titularidade do licenciamento.

Artigo A-2/12.º

Extinção do licenciamento

Sem prejuízo dos demais casos previstos em lei ou regulamento, o licenciamento extingue-se nas seguintes situações:

- a) Renúncia voluntária do titular;
- b) Morte do titular ou dissolução, quando se trate de pessoa colectiva, sem prejuízo da eventual transmissão do licenciamento, nos casos em que essa possibilidade se encontrar prevista;
- c) Decurso do prazo fixado, salvo eventual renovação, nos casos em que haja sujeição a prazo;
- d) Por motivo de interesse público, designadamente quando deixarem de estar reunidas as condições que determinaram a concessão de licença ou quando deixar de estar garantida a segurança, a mobilidade, a tranquilidade, o ambiente e o equilíbrio do espaço urbano;
- e) Pela violação de deveres a cargo do titular para o qual esteja expressamente prevista essa sanção e, em qualquer caso, quando não seja feito o pagamento anual da taxa devida, ou, nos casos em que o titular esteja obrigado à realização de pagamentos com periodicidade mensal, quando falte a esse pagamento por período superior a três meses, seguidos ou interpolados.

Artigo A-2/13.º

Renovação do licenciamento

1 — Salvo previsão legal em contrário e sem prejuízo do disposto no número seguinte, os licenciamentos anuais renovam-se automaticamente no termo do prazo.

2 — Caso o requerente não pretenda a renovação do licenciamento deve comunicá-lo ao Município até 30 dias antes do termo do respectivo prazo de validade salvo se outro prazo resultar da lei ou da licença.

3 — Os licenciamentos renovam-se nas mesmas condições e termos em que foram emitidos, sem prejuízo da actualização do valor da taxa a que haja lugar.

Artigo A-2/14.º

Transmissão da titularidade do licenciamento

1 — Salvo disposição expressa em contrário, a titularidade das licenças que sejam emitidas tendo por pressuposto a titularidade de um direito real transmite-se automaticamente com a cessão desse direito.

2 — O cessionário do direito referido no número anterior deve comunicar ao Município, a alteração da titularidade da licença no prazo de 15 dias úteis contados da data da transmissão, sob pena de contra-ordenação e de responsabilidade solidária relativamente ao pagamento das taxas devidas pela licença.

3 — Sem prejuízo do disposto nos números anteriores e salvo disposição expressa em contrário, a titularidade do licenciamento pode ser transmitida, desde que seja solicitado o respectivo averbamento junto do Município.

4 — O pedido de averbamento deve ser acompanhado de prova documental dos factos que o justificam.

5 — Presume-se que as pessoas singulares ou colectivas que transfiram a propriedade de prédios urbanos ou rústicos, trespassem os seus estabelecimentos ou instalações, ou cedam a respectiva exploração, autorizam o averbamento dos licenciamentos associados a esses prédios de que são titulares a favor das pessoas a quem transmitiram os seus direitos.

Artigo A-2/15.º

Taxas

A emissão dos títulos dos licenciamentos previstos no presente Código, assim como a sua substituição, renovação ou averbamento, bem como a realização de vistorias e demais prestações municipais, dependem do pagamento das taxas devidas nos termos da Tabela de Taxas anexa ao Código e da inexistência de quaisquer débitos para com o Município, resultantes do não pagamento de taxas ou preços, salvo se, em relação a esses débitos, tiver sido deduzida reclamação ou impugnação e prestada garantia idónea, nos termos da lei.

Artigo A-2/16.º

Contagem de prazos

1 — Salvo disposição legal em contrário e sem prejuízo do disposto no número seguinte, é aplicável aos prazos estabelecidos neste Código o regime geral do Código do Procedimento Administrativo, suspendendo-se a respectiva contagem nos sábados, domingos e feriados.

2 — Aos prazos previstos na Parte G é aplicável o regime do Código de Procedimento e Processo Tributário, não se suspendendo a respectiva contagem nos sábados, domingos e feriados.

Artigo A-2/17.º

Definições

Todas as definições necessárias à aplicação do Código constam do anexo A1.

PARTE B

Urbanismo

TÍTULO I

Edificação e urbanização

CAPÍTULO I

Disposições gerais

Artigo B-1/1.º

Objecto e âmbito de aplicação

1 — O presente Título estabelece os princípios e fixa as regras aplicáveis às diferentes operações urbanísticas, de urbanização ou edificação do solo e a qualidade da edificação, a preservação e defesa do meio ambiente, da salubridade, segurança e saúde pública no Município.

2 — O presente Título aplica-se à área do Município, sem prejuízo da demais legislação em vigor nesta matéria e do disposto nos planos municipais de ordenamento do território em vigor.

3 — Em sede de ordenamento do território e urbanismo são ainda aplicáveis os seguintes normativos:

a) O Regulamento do Plano Director Municipal do Porto, cuja revisão foi ratificada pela Resolução do Conselho de Ministros n.º 19/2006 e publicada no *Diário da República*, 1.ª série-B, n.º 25, de 3 de Fevereiro de 2006;

b) O Plano de Pormenor das Antas, aprovado pela Assembleia Municipal do Porto em 29 de Abril de 2002 e publicado no *Diário da República*, 2.ª série, n.º 173, de 29 de Julho de 2002;

c) O Regulamento Municipal do Sistema Multicritério de Informação da Cidade do Porto (SIM-PORTO), aprovado pela Assembleia Municipal a 23 de Julho de 2007 e publicado no *Diário da República*, 2.ª série, n.º 199, de 16 de Outubro de 2007, com as alterações introduzidas pelo Edital n.º 620/2008, publicado no *Diário da República*, 2.ª série, n.º 118, de 20 de Junho de 2008.

CAPÍTULO II

Da edificabilidade

SECÇÃO I

Princípios

Artigo B-1/2.º

Condições gerais de edificabilidade

São condições necessárias para que um prédio seja considerado apto para a edificação urbana, que este satisfaça, cumulativamente, as seguintes exigências mínimas:

a) A sua dimensão, configuração e circunstâncias topográficas sejam adaptadas ao aproveitamento previsto, em boas condições de funcionalidade e salubridade;

b) Seja servido por via pública com infra-estrutura mínima (abastecimento de água, saneamento e electricidade);

c) Que, nos arruamentos existentes, sejam sempre salvaguardadas as boas condições de acessibilidade a veículos e peões, prevenindo-se e impondo-se, se for necessário, a sua beneficiação, nomeadamente no que se refere ao traçado longitudinal e perfil transversal, à melhoria da faixa de rodagem e à criação ou reconstrução de passeios, baías de estacionamento e espaços verdes.

Artigo B-1/3.º

Compatibilidade de usos e actividades

1 — Os pedidos de autorização de utilização são indeferidos sempre que:

a) Provoquem a produção de fumos, cheiros ou resíduos que afectem as condições de salubridade ou dificultem a sua melhoria;

b) Perturbem gravemente as condições de trânsito e estacionamento ou provoquem movimentos de cargas e descargas que prejudiquem as condições de utilização da via pública;

c) Acarretem agravados riscos de incêndio ou explosão ou

d) Não cumpram os limites regulamentares referidos no Decreto-Lei n.º 9/2007 de 17 de Janeiro, nomeadamente o n.º 1 da alínea b) do seu artigo 13.º ou o n.º 5 do seu artigo 12.º

2 — Não é permitida a instalação de estabelecimentos destinados, exclusivamente ou não, à exploração de máquinas de diversão a menos de 300 metros do perímetro do recinto dos estabelecimentos de ensino básico e secundário.

3 — A autorização de utilização de edifícios, suas fracções ou unidades independentes, para a promoção de actividades sujeitas a licenciamento específico no âmbito do presente Código é concedida com o deferimento do pedido de licenciamento de tal actividade.

4 — Os alvarás de utilização emitidos para a actividade genérica de comércio até Fevereiro de 2006 incluem a possibilidade de utilização para restauração e ou bebidas, bem como para outras actividades de serviços.

5 — O disposto no número anterior não prejudica a necessidade de promoção do procedimento de autorização de alteração de utilização sempre que a actividade específica a promover deva cumprir requisitos de funcionamento cuja verificação seja da competência do Município.

Artigo B-1/4.º

Condicionamentos arqueológicos, patrimoniais e ambientais

1 — O Município pode impor condicionamentos ao alinhamento, à implantação, à volumetria ou ao aspecto exterior das edificações, assim como à percentagem de impermeabilização do solo ou à alteração do coberto vegetal, com fundamento na preservação ou promoção dos valores arqueológicos, patrimoniais e ambientais da área objecto de intervenção e da Cidade no seu conjunto.

2 — O Município pode impedir, com fundamento em condicionantes patrimoniais e ambientais devidamente justificadas, a demolição total ou parcial de qualquer edificação, bem como de espécies arbóreas ou arbustivas de inegável valor botânico e paisagístico para a cidade.

3 — Qualquer pedido de licenciamento de demolição só é deferido depois de aprovado um projecto de arquitectura para o mesmo local ou depois de emitidos todos os pareceres favoráveis no âmbito do procedimento de comunicação prévia de qualquer operação urbanística submetida a este procedimento, designadamente a de reconstrução com preservação de fachada.

4 — Exceptuam-se do disposto no número anterior as situações:

a) Que ofereçam manifesto perigo para a segurança de pessoas e bens;

b) Em que as demolições se impõem por motivos de higiene e salubridade;

c) Em que as demolições se impõem por motivos de ordem arqueológica, patrimonial, ambiental ou urbanística;

d) Em que tenha sido autorizada para o local uma utilização que não tenha associada qualquer construção.

5 — Os materiais construtivos e decorativos com valor arquitectónico ou histórico — elementos cerâmicos de revestimento ou decoração, cantarias lavradas, elementos em ferro — existentes em edifícios a demolir devem ser inventariados e preservados, com vista à sua reutilização ou aquisição pelo Município.

SECÇÃO II

Dos edifícios em geral

Artigo B-1/5.º

Construção

1 — A edificação em cave não deve afectar os níveis freáticos para além da fase de construção, devendo ser adoptadas técnicas construtivas que tornem a estrutura dos edifícios estanque.

2 — Não é admitida a construção sobre aterros realizados nas zonas ameaçadas pelas cheias com o fim de a elevar acima da cota de cheia.

Artigo B-1/6.º

Salas de condomínio

1 — Todos os edifícios, com um número de fogos superior a 20, passíveis de virem a constituir-se em regime de propriedade horizontal, têm que ser dotados de espaço, construtiva, dimensional e funcionalmente vocacionado para possibilitar a realização das respectivas assembleias de condomínio, da gestão corrente e da manutenção das coisas comuns.

2 — Os espaços para a realização de reuniões e assembleias descritos no número anterior devem obedecer às seguintes condições:

a) Possuir pé-direito regulamentar;

b) Possuir arejamento e iluminação naturais, sempre que possível;

c) Possuir instalação sanitária composta por antecâmara com lavatório e compartimento dotado de pelo menos uma sanita;

d) Ter dimensão mínima de 30 metros quadrados, acrescida de 1 metro quadrado por cada fracção acima de 20 fogos.

Artigo B-1/7.º

Edificações nos logradouros

1 — Os anexos e os prolongamentos construtivos das edificações para além do alinhamento de tardo do corpo dominante, localizados nos limites do prédio, não podem ter altura superior a 3,00 metros, quando afectos ao uso habitacional e a 3,50 metros quando afectos a uma actividade cujo pé-direito regulamentar não possa ser inferior a 3,00 metros.

2 — Nas construções previstas no número anterior só são admitidas coberturas planas acessíveis quando tais coberturas não exijam a construção de muros tapa-vistas que colidam com o disposto no artigo B-1/13.º

3 - Exceptuam-se do disposto no número anterior as soluções urbanísticas de conjunto que não agravem as condições de insolação e ventilação e não comprometam, pela sua localização, aparência ou proporções, o aspecto dos conjuntos arquitectónicos, dos edifícios e locais de reconhecido interesse histórico ou artístico e não prejudiquem a beleza das paisagens.

SECÇÃO III

Da composição e tratamento das fachadas

Artigo B-1/8.º

Corpos balançados

1 — Nas fachadas dos edifícios confinantes com espaços públicos, só podem ser admitidos corpos balançados relativamente aos planos das fachadas nas condições estabelecidas neste Título, impondo-se, para o efeito, uma altura mínima de 3 metros acima do passeio.

2 — O balanço permitido é de 5 % da largura da rua, não podendo ultrapassar 50 % da largura do passeio existente.

3 — Os corpos balançados devem ser localizados na zona superior da fachada e afastados das linhas divisórias dos prédios contíguos em distância igual ou superior ao dobro do balanço respectivo, criando-se, deste modo, entre os corpos balançados e as referidas linhas divisórias, espaços livres de qualquer saliência.

4 — Exceptuam-se dos números anteriores:

a) As novas edificações em espaços de colmatção e as intervenções em edifícios existentes localizados em frente urbana consolidada, nas quais não são admitidos balanços que ultrapassem os alinhamentos dos existentes nos edifícios contíguos;

b) Todos os elementos meramente decorativos ou acessórios, que podem estender-se até às linhas divisórias dos prédios, desde que respeitem o disposto nos n.ºs 1 e 2 do presente artigo, o enquadramento urbanístico e as demais normas aplicáveis.

Artigo B-1/9.º

Empenas laterais

Os paramentos das empenas laterais não colmatáveis por encostos de construções existentes ou futuras devem ter tratamento adequado, com preocupações de ordem estética.

Artigo B-1/10.º

Marquises

1 — A construção de marquises apenas é permitida na fachada principal e nas fachadas confrontantes com o espaço público, desde que seja efectuada em execução de projecto de arquitectura conjunto para toda a fachada e fique contida dentro dos limites da projecção vertical das varandas ou outros corpos salientes existentes nos pisos superiores, de acordo com os condicionamentos previstos no n.º 2 do artigo 71.º do RGEU.

2 — Nas fachadas que não se encontram previstas no número anterior, nos terraços e nos pátios, a construção de marquises está isenta de licenciamento ou comunicação prévia, nos termos do disposto no artigo B-1/27.º, sendo porém proibida a sua construção quando as marquises:

a) Não se enquadrem esteticamente com a arquitectura da edificação;

b) Comprometam, pela sua localização, aparência ou proporções, o aspecto dos conjuntos arquitectónicos, edifícios e locais de reconhecido interesse histórico ou artístico;

c) Prejudiquem a beleza das paisagens ou

d) Agravem os índices de construção e de impermeabilização definidos no PDM para as respectivas categorias de espaço.

Artigo B-1/11.º

Iluminação

A iluminação das fachadas deve ter em conta o enquadramento paisagístico, de modo a integrar de forma equilibrada e harmoniosa a solução arquitectónica do conjunto e não pode constituir factor perturbador da correcta circulação do tráfego.

Artigo B-1/12.º

Estendais

1 — Os projectos de habitação devem prever, na organização dos fogos, um espaço para lavandaria e estendal, não podendo este último existir em compartimento habitável, devendo situar-se em zona com ventilação directa do exterior.

2 — Não são admitidas alterações de fachada que diminuam as condições adequadas de localização dos estendais.

3 — Não é permitida a colocação de estendais, qualquer que seja a fachada do edifício, no seu exterior, admitindo-se contudo que se localizem no interior das varandas e nos terraços resguardados de visibilidade exterior.

4 — Excepcionalmente, podem admitir-se soluções diferentes das previstas no presente Título, desde que tais soluções se revelem estética e urbanisticamente adequadas e não diminuam as condições de salubridade dos fogos.

SECÇÃO IV

Da delimitação do prédio

Artigo B-1/13.º

Muros de vedação

1 — Sem prejuízo da demais legislação aplicável, à face da via pública, os muros de vedação não podem ter altura superior a 1,70 m, extensiva aos muros laterais, na parte correspondente ao recuo da edificação.

2 — Os muros de vedação do interior dos quarteirões não podem exceder 2 metros de altura, a contar da cota do terreno.

3 — Nos casos em que o muro de vedação separe terrenos com cotas diferentes as alturas máximas admitidas no número anterior são contadas a partir da cota mais elevada.

4 — Em casos devidamente justificados são permitidas vedações com altura superior à fixada no número anterior em sebes vivas, rede de arame ou material que se considere adequado, desde que sejam garantidas as condições de insolação e ventilação das propriedades confinantes.

5 — Em casos devidamente justificados podem ser admitidas alturas diferentes para os muros de vedação, desde que não agravem as condições de insolação e ventilação das propriedades confinantes e não comprometam, pela sua localização, aparência ou proporções, o aspecto dos conjuntos arquitectónicos, edifícios e locais de reconhecido interesse histórico ou artístico e não prejudiquem a beleza das paisagens.

6 — A localização nos muros de vedação de terminais de infra-estruturas ou outros elementos, designadamente, contadores de energia eléctrica, abastecimento de águas, de gás, armários de distribuição de energia e de telecomunicações e caixas do correio, deve ser prevista em projecto e integrada na composição arquitectónica do conjunto.

SECÇÃO V

Das infra-estruturas

Artigo B-1/14.º

Equipamentos de ventilação, climatização e outros

1 — As novas construções devem ser dotadas de condutas de ventilação tendo em conta a previsão das actividades propostas, bem como futuras adaptações, designadamente comércio, serviços ou qualquer outra actividade prevista no projecto e respectiva propriedade horizontal.

2 — A instalação de condutas, de mecanismos de ventilação forçada e de aparelhos electromecânicos no exterior de edifícios existentes apenas é permitida caso seja possível garantir uma correcta integração desses elementos no conjunto edificado, devendo localizar-se preferencialmente em fachadas de tardoz, sem prejuízo da segurança e conforto de terceiros, assim como da observância do disposto no Regulamento Geral do Ruído e demais legislação aplicável.

Artigo B-1/15.º

Infra-estruturas

1 — As redes e correspondentes equipamentos referentes a infra-estruturas de telecomunicações, de energia ou outras, necessárias à execução de operações urbanísticas, incluindo as promovidas pelas entidades concessionárias das explorações, devem ser enterradas, excepto quando comprovada a impossibilidade técnica da sua execução.

2 — As redes de infra-estruturas e os respectivos terminais ou dispositivos aparentes devem estar perfeitamente coordenados e integrados no projecto de arranjos exteriores, não podendo conflitar com qualquer material vegetal já existente.

3 — Em casos excepcionais, o Município do Porto reserva-se o direito de determinar a instalação das infra-estruturas urbanísticas em galeria técnica subterrânea comum.

Artigo B-1/16.º

Sobrecarga incomportável para as infra-estruturas

1 — Não é permitida a promoção de qualquer operação urbanística que constitua, comprovadamente, uma sobrecarga incomportável para as infra-estruturas ou serviços gerais existentes ou implique, para o Município, a construção ou manutenção de equipamentos, a realização de trabalhos ou a prestação de serviços por este não previstos, designadamente quanto a arruamentos e redes de abastecimento de água, de energia eléctrica ou de saneamento.

2 — É todavia admitida a promoção das operações urbanísticas referidas no número anterior quando o requerente ou comunicante se

comprometa a realizar os trabalhos necessários ou a assumir os encargos inerentes à sua execução, bem como os encargos de funcionamento das infra-estruturas por um período mínimo de 10 anos, seguindo-se nestes casos o disposto no artigo 25.º do RJUE, com as devidas adaptações sempre que o procedimento aplicável seja o de comunicação prévia.

3 — Para efeitos do disposto nos números anteriores, o Município pode exigir ao requerente a demonstração do impacto da operação urbanística objecto do pedido sobre as infra-estruturas, designadamente através da elaboração de estudos de tráfego.

CAPÍTULO III

Do estacionamento

Artigo B-1/17.º

Âmbito e objectivo

1 — Os lugares de estacionamento interno previstos nos projectos de licenciamento ou comunicação prévia de operações urbanísticas devem obedecer aos parâmetros constantes do presente capítulo.

2 — Os parâmetros a que devem obedecer os lugares de estacionamento externo previstos nos projectos de licenciamento ou comunicação prévia de operações urbanísticas são definidos pelo PDM.

Artigo B-1/18.º

Parâmetros de dimensionamento

1 — Para cada lugar de estacionamento em espaço privado deve prever-se, como mínimo, uma área e configuração equivalente a 2,30 metros por 4,60 metros, independentemente de a forma de organização do conjunto de lugares ser paralela, oblíqua ou perpendicular às vias de acesso.

2 — O dimensionamento das áreas para estacionamento privado deve ser feito por forma a que a área bruta seja sempre igual ou superior a:

- a) 20 metros quadrados por cada lugar de estacionamento à superfície destinado a veículos ligeiros;
- b) 30 metros quadrados por cada lugar de estacionamento em estrutura edificada, enterrada ou não, destinado a veículos ligeiros;
- c) 75 metros quadrados por cada lugar de estacionamento à superfície destinado a veículos pesados;
- d) 130 metros quadrados por cada lugar de estacionamento em estrutura edificada, enterrada ou não, destinado a veículos pesados.

3 — Em aparcamentos privados com mais de 50 lugares devem verificar-se os seguintes condicionalismos:

- a) A largura dos acessos a parques não deve ser inferior a 5 metros, se existirem dois sentidos de circulação, e a 3 metros, se existir apenas um sentido de circulação;
- b) A largura referida na alínea anterior inclui a faixa de rodagem e as guias laterais de protecção e deve ser respeitada na entrada do parque e no tramo correspondente pelo menos nos 5 metros iniciais a partir da entrada;
- c) Deve ser previsto pelo menos um acesso para peões desde o exterior, separado do acesso de veículos ou adequadamente protegido e com largura mínima de 0,90 metros.

4 — Excepcionam-se das situações descritas na alínea a) os casos em que a existência de semáforos garanta o adequado comportamento do tráfego.

5 — Todos os espaços de estacionamento privado devem ter um pavimento adequado à situação e ao tipo de uso previsto e, no caso de estacionamento ao ar livre, devem privilegiar-se soluções que não impliquem a impermeabilização do solo, por forma a garantir uma boa drenagem das águas pluviais, sendo ainda aconselhável uma adequada arborização.

6 — A arborização, a que se refere o número anterior, é preferencialmente constituída por alinhamentos de árvores caducifólias de porte adequado ao contexto em que se inserem, em caldeira que respeite as dimensões definidas no Título II da Parte C do presente Código.

Artigo B-1/19.º

Rampas

1 — As rampas de acesso dos veículos ao estacionamento no interior dos prédios não podem, em caso algum, ter qualquer desenvolvimento no espaço da via pública.

2 — Nos casos de construção, reconstrução e alteração, a inclinação máxima das rampas de acesso dos veículos ao estacionamento é de 20%, devendo salvaguardar-se entre a rampa e o plano horizontal o adequado tramo de concordância.

CAPÍTULO IV

Áreas para espaços verdes e de utilização colectiva, infra-estruturas e equipamentos

Artigo B-1/20.º

Execução e manutenção

1 — A execução dos espaços verdes e de utilização colectiva a integrar no domínio municipal é da responsabilidade do promotor da operação urbanística, devendo obedecer às condições definidas no Título do presente Código relativo aos Espaços Verdes do área do Município.

2 — A execução prevista no número anterior deve ser efectuada em conformidade com o projecto de arranjos exteriores, elaborado por Arquitecto Paisagista e aprovado em sede de licenciamento ou comunicação prévia, sob pena de o Município não proceder à recepção das obras de urbanização.

3 — Em função da especificidade das obras de urbanização ou das operações de loteamento, o Município pode exigir projecto e respectiva execução de toda a sinalização horizontal e vertical, na área de influência da operação urbanística, bem como de mobiliário urbano.

Artigo B-1/21.º

Obrigatoriedade de cedências

1 — As operações urbanísticas que devam prever áreas destinadas à implantação de espaços verdes e de utilização colectiva, infra-estruturas e equipamentos de utilização colectiva devem obedecer aos parâmetros de dimensionamento definidos no PDM.

2 — Estão sujeitas ao disposto no número anterior as seguintes operações urbanísticas:

a) Operações de loteamento ou suas alterações, entendendo-se como tal apenas as áreas das parcelas objecto dessa alteração;

b) As operações urbanísticas com impacte relevante ou as obras de edificação que determinem impactes semelhantes a uma operação de loteamento.

3 — Integram-se no disposto na alínea b) do n.º anterior as edificações promovidas em área não abrangida por operação de loteamento que contenha as especificações constantes do artigo 77.º do RJUE actualmente em vigor e em que se verifique uma das seguintes situações:

a) Disponham de mais que uma caixa de escadas de acesso comum a fracções ou unidades independentes;

b) Disponham de três ou mais fracções ou unidades independentes habitacionais com acesso directo a partir do espaço exterior à edificação;

c) Disponham de uma área bruta de construção superior a 2500m²;

d) Disponham de uma ou várias unidades comerciais com uma área de venda isolada ou acumulada superior a 2000m².

4 — Nos casos previstos na alínea c) do presente artigo que não tenham enquadramento em mais nenhuma alínea do número anterior, a área sobre a qual deve incidir o valor a cobrar da taxa de compensação deve ser sempre deduzida de 2500m².

5 — As áreas que, por aplicação dos critérios de dimensionamento definidos no n.º 1 deste artigo, se destinem a espaços verdes e de utilização colectiva e a equipamentos de utilização colectiva podem ser afectas a um único destes dois fins, quando o Município assim o entenda por razões de ordem urbanística.

6 — As cedências para espaços verdes e equipamentos de utilização colectiva podem ser efectuadas para o domínio privado municipal.

CAPÍTULO V

Da execução

Artigo B-1/22.º

Tapumes e vedações

1 — É obrigatória a construção de tapumes ou a colocação de resguardos que tornem inacessível aos transeuntes a área destinada aos trabalhos, resíduos, materiais e amassadouros em todo o tipo de obras.

2 — Atendendo ao tipo de obra ou aos condicionamentos existentes no local, pode ser imposta a construção de tapumes ou outros meios de protecção com características específicas.

3 — No licenciamento e na construção dos tapumes ou de outros meios de protecção, deve ser cumprida a legislação existente, nomeadamente quanto às normas de segurança.

4 — As características dos tapumes ou de outros meios de protecção a utilizar na obra são definidas pelos serviços municipais e reproduzidas no respectivo alvará de licença ou na admissão de comunicação prévia.

5 — Quando se pretenda a construção de tapumes ou de outros meios de protecção na via pública, essa construção apenas é permitida após a obtenção da licença municipal de ocupação da via pública, nos termos definidos no Título II da Parte D do presente Código.

6 — Sem prejuízo dos números anteriores, os tapumes para obras devem obedecer às seguintes condições:

a) Ser construídos em madeira ou material metálico, bem acabados e devidamente pintados;

b) Ter altura mínima de 2 metros;

c) A restante fachada do edifício objecto de obra, deve ser resguardada com uma lona, pano, tela ou rede de ensombramento de forma a evitar a projecção de quaisquer resíduos ou poeiras para fora da área dos trabalhos;

d) Esses materiais devem ser bem amarrados a uma estrutura rígida de suporte, por forma a impedir que se soltem.

7 — Podem ser instalados andaimes metálicos, de modelo homologado, ou executados em madeira devidamente pintados, devidamente resguardados de acordo com o estabelecido na alínea c) do número anterior.

8 — Sempre que a instalação de tapumes, ou outros meios de protecção, provoquem uma redução dos níveis de iluminação pública para valores inferiores a 16lux o dono da obra deve instalar iluminação provisória.

9 — Os tapumes ou outros meios de vedação devem cumprir as condições definidas no Título II da Parte C do Código relativas à protecção de exemplares arbóreos existentes.

10 — A publicidade colocada nos tapumes ou outros meios de vedação é licenciada nos termos do Título III da Parte D do Código.

Artigo B-1/23.º

Delimitação dos lotes

1 — No âmbito de operações de loteamento nenhuma obra de urbanização ou construção pode iniciar-se sem que tenha sido previamente efectuada a delimitação de cada um dos lotes.

2 — A delimitação referida no número anterior deve ser feita através de material imperecível e indelével.

Artigo B-1/24.º

Execução das operações urbanísticas sujeitas a comunicação prévia

1 — Sem prejuízo do disposto no n.º 3 do presente artigo, as condições de execução das operações urbanísticas sujeitas a comunicação prévia são as que constam do pedido apresentado pelo requerente, salvo nas situações em que o Município entenda dever fixar condições diferentes.

2 — As condições de execução definidas nos termos da parte final do número anterior constam de informação emitida pelo gestor do procedimento e homologada pelo órgão competente para admitir a comunicação prévia, considerando-se parte integrante da admissão de comunicação prévia.

3 — Sempre que haja lugar à prestação de caução, o seu montante é o resultante do somatório de todos os valores indicados pelas entidades responsáveis pela gestão das diferentes infra-estruturas ou espaços verdes ou de utilização colectiva.

4 — À consulta a promover às entidades exteriores ao Município para apuramento do valor referido no número anterior, ou para análise do pedido de redução da caução, aplica-se o disposto no artigo 13.º do RJUE e o disposto no n.º 1 do artigo B-1/28.º deste Código.

5 — O disposto no artigo 81.º do RJUE aplica-se, com as devidas adaptações, às operações urbanísticas sujeitas a comunicação prévia.

CAPÍTULO VI

Dos procedimentos

Artigo B-1/25.º

Consulta Pública

1 — A consulta pública prevista no artigo 22.º n.º 2 do RJUE é promovida no prazo de 15 dias a contar da data da recepção do último dos pareceres, autorizações ou aprovações emitidos pelas entidades exteriores ao município ou após o termo do prazo para a sua emissão.

2 — O período de consulta pública é aberto através de edital a afixar nos locais de estilo e no local da pretensão e a divulgar no *site* institucional do Município do Porto.

3 — Para efeitos do disposto no artigo 89.º do PDM consideram-se isentas de consulta pública todas as operações de loteamento que não excedam um dos limites fixados no n.º 2 do artigo 22.º do RJUE.

4 — A promoção de consulta pública determina a suspensão do prazo para decisão.

Artigo B-1/26.º

Alterações à operação de loteamento

1 — Para efeitos do disposto conjuntamente no n.º 3 do artigo 27.º e 121.º do RJUE considera-se não ser possível a notificação da maioria dos proprietários dos lotes constantes do alvará através de correio electrónico ou de outro meio de transmissão electrónica de dados, sempre que o pedido de alteração não venha instruído com o endereço de correio electrónico da totalidade daqueles proprietários.

2 — Nos casos previstos no número anterior a notificação é efectuada nos termos do disposto no artigo 70.º do C.P.A., considerando-se aplicável o disposto na alínea *d*) do seu n.º 1 sempre que se verifique uma das seguintes circunstâncias:

a) O pedido de alteração da licença de operação de loteamento não seja instruído com certidão predial válida da totalidade dos lotes constantes do alvará ou;

b) O loteamento possua mais de seis lotes ou;

c) O número de proprietários dos lotes constantes do alvará seja superior a vinte.

3 — À actualização de documentos prevista no n.º 6 do artigo 27.º do RJUE aplica-se o disposto no n.º 2 do artigo 11.º do mesmo diploma.

4 — Para efeitos do disposto no artigo 48.º-A do RJUE considera-se demonstrada a não oposição da maioria dos proprietários dos lotes constantes da comunicação sempre que, tendo sido publicado aviso de que se encontra em curso um procedimento de comunicação prévia de uma alteração a uma operação de loteamento, nos termos do disposto no artigo 12.º do RJUE, a maioria dos proprietários dos lotes constantes da comunicação prévia não se tenha manifestado, durante o decurso do procedimento de alteração da operação de loteamento, junto do Município, contra tal alteração.

5 — O disposto no n.º 8 do artigo 27.º do RJUE é aplicável, com as devidas adaptações, às alterações de operações de loteamento submetidas a comunicação prévia.

Artigo B-1/27.º

Escassa relevância urbanística

1 — Sem prejuízo das demais que se encontrem legalmente previstas, são consideradas de escassa relevância urbanística, ficando isentas de controlo prévio municipal, segundo o disposto no artigo 6.º-A do RJUE, as seguintes operações urbanísticas:

a) Todas as obras de conservação, independentemente de serem promovidas em imóveis classificados ou em vias de classificação ou em imóveis integrados em conjuntos ou sítios classificados ou em vias de classificação, sem prejuízo do cumprimento da legislação especificamente aplicável a cada caso concreto;

b) Construção de muros de suporte de terras que não alterem significativamente a topografia dos terrenos existentes, isto é que não se destinem a exercer funções de suporte relativas a desniveis superiores a 2 metros;

c) Construção de rampas para pessoas com mobilidade condicionada e eliminação de barreiras arquitectónicas, quando localizadas dentro dos logradouros ou edifícios;

d) Arranjos de logradouros, tais como ajardinamentos e pavimentações, desde que sejam cumpridos os índices de impermeabilização previstos para o local e não impliquem o abate de árvores ou espécies vegetais notáveis;

e) Construção de marquises, sem prejuízo do disposto no artigo B-1/10.º;

f) Alterações de caixilharia;

g) Instalação de aparelhos de ar condicionado;

h) Edificações de equipamentos lúdicos ou de lazer, isto é o conjunto de materiais e estruturas descobertas destinadas a recreação privativa, bem como edificações de quaisquer outras estruturas descobertas, destinadas a utilização privativa e associadas à edificação principal, com exclusão das piscinas.

i) Stands de venda de edifícios de habitação, comércio e ou serviços e construções integrantes dos estaleiros de obra, até dois anos contados da data fixada para a conclusão da obra;

j) Instalação de equipamentos e respectivas condutas de ventilação, exaustão climatização, energia alternativa e outros similares desde que colocados na cobertura;

l) Introdução de pequenos elementos nas fachadas pouco significativos, com uma área não superior a 400cm², designadamente grelhas de ventilação, torneiras ou elementos decorativos;

m) Adaptação de fachadas de instituições bancárias com vista à instalação de caixas multibanco, fora das áreas integradas em imóveis classificados ou em vias de classificação;

n) Demolição das construções descritas nas alíneas anteriores;

o) Realização de trabalhos de remodelação de terrenos com carácter provisório

2 — Para efeitos do disposto na alínea *a*) do n.º 1 do artigo 6.º-A do RJUE, são obras de escassa relevância urbanística as edificações, contíguas ou não, ao edifício principal com altura não superior a 2,2 m ou, em alternativa, à cércea do rés-do-chão do edifício principal com área igual ou inferior a 10m² e que não confinem com a via pública, desde que tais edificações não se traduzam na construção de mais de dois edifícios, independentes entre si, autónomos da edificação principal.

3 — A integração das operações previstas nos números anteriores na noção de operação de escassa relevância urbanística não isenta estas operações do cumprimento de todas as normas legais e regulamentares aplicáveis, sob pena de contra-ordenação e da aplicação das medidas de tutela da legalidade urbanística legalmente previstas.

Artigo B-1/28.º

Comunicação Prévia

1 — O prazo estabelecido no artigo 36.º n.º 2 do RJUE suspende-se, nos termos e prazos previstos no artigo 31.º n.º 1 do C.P.A., ou até ao termo do prazo para a recepção dos pareceres, autorizações ou aprovações, sempre que alguma das entidades consultadas não se pronuncie até essa data.

2 — No caso de substituição do titular da admissão de comunicação prévia, o substituto deve disso fazer prova junto do presidente da câmara para que este proceda ao respectivo averbamento no prazo de 15 dias a contar da data da substituição.

3 — O disposto no artigo 113.º do RJUE aplica-se, com as devidas adaptações, no âmbito do procedimento de comunicação prévia.

4 — A admissão de comunicação prévia das operações urbanísticas não referidas no artigo 71.º do RJUE caduca:

a) Se as obras não forem iniciadas no prazo de nove meses a contar da data do pagamento das taxas a que se refere o n.º 2 do artigo 36.º-A do RJUE;

b) Se as obras estiverem suspensas por período superior a seis meses, salvo se a suspensão decorrer de facto não imputável ao titular da admissão de comunicação prévia;

c) Se as obras estiverem abandonadas por período superior a seis meses;

d) Se as obras não forem concluídas no prazo fixado na comunicação prévia ou suas prorrogações, contado a partir da prática do acto administrativo previsto no artigo 36.º-A do RJUE.

5 — À caducidade prevista no número anterior aplica-se o regime estabelecido no artigo 71.º do RJUE.

Artigo B-1/29.º

Indeferimento do pedido de autorização de utilização

1 — Para além dos casos previstos no artigo B-1/3.º, o pedido de autorização de utilização é indeferido quando:

a) Violar plano municipal de ordenamento do território, plano especial de ordenamento do território, medidas preventivas, área de desenvolvimento urbano prioritário, área de construção prioritária, servidão administrativa, restrição de utilidade pública ou quaisquer outras normas legais e regulamentares aplicáveis;

b) Não respeite as condições constantes dos n.ºs 1 ou 2 do artigo 62.º, consoante o caso;

c) Constitua, comprovadamente, uma sobrecarga incomportável para as infra-estruturas existentes.

2 — Quando exista projecto de indeferimento com o fundamento constante da alínea *c*) do n.º anterior é aplicável o disposto no artigo 25.º do RJUE, com as necessárias adaptações.

Artigo B-1/30.º

Pedidos de informação prévia, licenciamento, comunicação prévia ou autorização referentes a várias operações urbanísticas

1 — Quando o pedido respeite a mais do que uma das operações urbanísticas referidos no artigo 2.º do RJUE, deve ser instruído com todos os elementos especificamente previstos para cada uma das operações.

2 — O disposto no número anterior não se aplica ao pedido de autorização de utilização ou de alteração de utilização, devendo estes pedidos ser sempre analisados autonomamente.

Artigo B-1/31.º

Telas Finais

1 — Sempre que no âmbito de qualquer processo urbanístico tenham sido apresentadas, durante o decurso do processo, alterações ao projecto inicialmente submetido a apreciação, o requerente deve, com o pedido de emissão do correspondente alvará de licenciamento ou certidão de comunicação prévia, apresentar telas finais que representem a versão final da operação urbanística aprovada.

2 — As telas referidas no número anterior devem ser instruídas com termo de responsabilidade subscrito pelo técnico autor do projecto que declare que as telas apresentadas correspondem ao projecto aprovado.

3 — A desconformidade entre as telas referidas nos números anteriores e as peças que fundamentaram a decisão constitui contra-ordenação nos termos estabelecidos na Parte H do presente Código, não conferindo qualquer direito nem para o Requerente nem para terceiros adquirentes dos prédios objecto da licença ou comunicação prévia.

Artigo B-1/32.º

Projectos de execução

A apresentação de projectos de execução apenas é obrigatória relativamente a operações urbanísticas sujeitas a controlo prévio municipal a promover em edifícios classificados ou em vias de classificação.

Artigo B-1/33.º

Estimativa orçamental das obras

A estimativa orçamental das obras de edificação sujeitas a licenciamento ou comunicação prévia obedecerá aos valores mínimos unitários por metro quadrado de construção indexados à Portaria que estabelece anualmente os valores do preço da habitação para efeitos de cálculo da renda condicionada a que se refere o n.º 1 do artigo 4.º do Decreto-Lei n.º 329-A/2000, de 22 de Dezembro.

Artigo B-1/34.º

Regras de representação dos projectos

1 — Na apresentação dos pedidos de licenciamento ou comunicação prévia de operações urbanísticas, devem ser utilizadas as seguintes cores convencionais:

- a) A vermelha para os elementos a construir;
- b) A amarela para os elementos a demolir;
- c) A preta para os elementos a conservar;
- d) A azul para os elementos a legalizar.

2 — Na representação dos projectos devem ser cumpridas as regras que se encontrarem estabelecidas em anexo aos modelos de requerimento disponíveis no *site* institucional do Município, sob pena de rejeição do pedido.

Artigo B-1/35.º

Avisos

Os avisos publicitários obrigatórios devem ser preenchidos com letra legível de acordo com a regulamentação geral aplicável, recobertos com material impermeável e transparente, por forma a que se mantenham em bom estado de conservação e colocados a uma altura não superior a 4 metros, preferencialmente, no plano limite de confrontação com o espaço público ou em localização alternativa que garanta condições de visibilidade a partir do espaço público.

Artigo B-1/36.º

Livro de obra

Na obra deve constar, junto ao respectivo Livro de Obra de modelo homologado prova do pagamento das taxas, quando efectuada através de autoliquidação, sob pena de presunção de que o requerente não efectuou aquele pagamento.

Artigo B-1/37.º

Informação sobre o início dos trabalhos

1 — Da informação até cinco dias antes do início dos trabalhos, referida no artigo 80.º-A do RJUE, devem constar os seguintes elementos:

- a) Identificação do município;
- b) Indicação do local onde são promovidos os trabalhos;
- c) Indicação do número do alvará ou da admissão de comunicação prévia a que os trabalhos correspondem, sempre que aplicável;

d) Breve descrição ou representação gráfica, à escala conveniente, dos trabalhos, sobre planta ou fotografia aérea disponível no Gabinete do Município ou na página da Internet do Município do Porto, sempre que os trabalhos a promover tenham por objecto operações urbanísticas isentas de controlo prévio municipal;

e) Identificação da pessoa, singular ou colectiva, encarregada da execução dos trabalhos, sempre que tal facto não tenha sido previamente declarado no âmbito do prévio procedimento de licenciamento ou comunicação prévia, se previamente existentes;

f) Prova do pagamento das taxas, sempre que tal pagamento tenha sido efectuado através de autoliquidação.

2 — A informação referida no número anterior caduca se os trabalhos não se iniciarem decorrido que seja um mês da data da sua apresentação.

3 — A caducidade consagrada no número anterior ocorre pelo mero decurso do prazo e faz incorrer o promotor na contra-ordenação prevista na alínea f) do n.º 1 do artigo H/16.º

Artigo B-1/38.º

Edifícios anteriores a 1951

Sempre que o Município não disponha de elementos suficientes para verificar se um edifício ou a utilização nele promovida é anterior à entrada em vigor do Regulamento Geral de Edificações Urbanas, deve o Requerente provar estes factos pela exibição dos documentos que tiver ao seu dispor, designadamente:

- a) Certidão predial;
- b) Certidão matricial;
- c) Eventuais contratos celebrados.

CAPÍTULO VII

Tutela da Legalidade Urbanística

Artigo B-1/39.º

Procedimento a adoptar em face da existência de obras ilegais

1 — Uma vez detectada a existência de obras ilegais, o Município inicia os procedimentos previstos no Regime Jurídico da Urbanização e Edificação e na parte H do presente Código para que os interessados promovam as obras de correcção ou de demolição necessárias à reposição da legalidade ou apresentem um pedido de licenciamento ou comunicação prévia para a legalização de tais obras, fixando um prazo para o efeito.

2 — A apresentação de um pedido de licenciamento ou comunicação prévia com vista à legalização de obras, quando correctamente instruído, implica a suspensão do correspondente processo de determinação das medidas de demolição ou de realização de trabalhos de correcção.

3 — Nas situações previstas no número anterior, o requerimento inicial tem implícito o pedido de emissão do alvará respectivo.

4 — Os prazos fixados no âmbito dos procedimentos de licenciamento ou comunicação prévia que tenham em vista a legalização de obras ilegais são improrrogáveis.

Artigo B-1/40.º

Obras susceptíveis de legalização

1 — Quando os interessados não tenham reposto a legalidade nem promovido as diligências necessárias à legalização dentro do prazo fixado nos termos do disposto no n.º 1 do artigo anterior, o Município pode emitir oficiosamente o alvará de licenciamento das obras promovidas, mediante o pagamento das taxas para o efeito previstas na Tabela de Taxas, quando verifique, cumulativamente, que as obras em causa:

- a) São obras de alteração, reconstrução e ampliação acessórias de uma edificação principal legalmente existente;
- b) Não exigem a realização de cálculos de estabilidade e
- c) Estão em conformidade com as normas urbanísticas aplicáveis, pelo que são susceptíveis de legalização.

2 — Caso o requerente, tendo sido notificado para o pagamento das taxas devidas não proceda ao respectivo pagamento, é promovido o procedimento previsto na Parte G do presente Código para a execução fiscal do montante liquidado, implicando a impossibilidade de cobrança a caducidade do alvará.

3 — A emissão oficiosa do alvará tem por único efeito o reconhecimento de que as obras promovidas cumprem os parâmetros urbanísticos previstos nos instrumentos de gestão territorial aplicáveis,

sendo efectuada sob reserva de direitos de terceiros e não exonerando a responsabilidade civil, contra-ordenacional e penal dos promotores de tais obras ilegais, bem como dos respectivos técnicos.

TÍTULO II

Toponímia e numeração de edifícios

Artigo B-2/1.º

Objecto

O presente Título tem por objecto regulamentar a designação das vias públicas e a numeração de polícia dos edifícios situados na área do Município.

CAPÍTULO I

Denominação de vias públicas

SECÇÃO I

Atribuição de topónimos

Artigo B-2/2.º

Comissão municipal de toponímia

A Comissão Municipal de Toponímia, adiante designada por Comissão, é órgão consultivo da Câmara Municipal, para as questões de toponímia.

Artigo B-2/3.º

Competências da comissão municipal de toponímia

À Comissão Municipal de Toponímia compete:

- a) Propor a atribuição de denominações a novos arruamentos com a devida fundamentação após consulta à Junta de Freguesia da respectiva área geográfica para efeito de parecer não vinculativo;
- b) Analisar propostas toponímicas apresentadas por cidadãos ou instituições, quando fundamentadas;
- c) Elaborar pareceres sobre a atribuição de novas designações a arruamentos, de acordo com a respectiva localização e importância;
- d) Propor a realização de protocolos ou acordos com Municípios de países com quem Portugal mantenha relações diplomáticas, com vista a troca de topónimos, em regime de reciprocidade;
- e) Definir a localização dos topónimos;
- f) Proceder ao levantamento, por Freguesia, dos topónimos existentes, sua origem e justificação;
- g) Elaborar estudos sobre a história da toponímia no Porto;
- h) Colaborar com Universidades, Institutos, Fundações, Associações e Sociedades Científicas no estudo e divulgação da toponímia;
- i) Publicitar, através de edições, os estudos elaborados;
- j) Colaborar com as Escolas da Cidade, editando materiais didácticos para os jovens sobre a história da toponímia de zonas históricas ou das áreas onde as Escolas se inserem.

Artigo B-2/4.º

Composição e funcionamento da Comissão

1 — A Comissão é constituída por um Presidente, um Vice-Presidente, Vogais e quadros de apoio técnico dos Serviços de Toponímia e Numeração, sendo a sua constituição proposta pelo órgão municipal competente nos termos da Parte A do presente Código e sujeita a reunião da Câmara Municipal.

2 — O mandato da Comissão coincide com o mandato da Câmara Municipal.

3 — O Serviço Municipal responsável pela toponímia e numeração garante o apoio técnico e secretariado à Comissão.

Artigo B-2/5.º

Audição das juntas de freguesia

1 — As Juntas de Freguesia devem pronunciar-se no prazo de 15 dias, para efeito da alínea a) do n.º 1 do artigo B-2/4.º, presumindo-se, na falta de resposta, que o parecer é favorável.

2 — A consulta às Juntas de Freguesia, prevista na alínea a) do n.º 1 do artigo B-2/4.º, é dispensada quando a origem da proposta seja da sua iniciativa.

SECÇÃO II

Placas toponímicas

Artigo B-2/6.º

Local de afixação

1 — As placas devem ser afixadas nos extremos de todas as vias públicas, bem como nos cruzamentos ou entroncamentos que o justifiquem.

2 — A identificação fica obrigatoriamente do lado esquerdo da via em que é feito o sentido de circulação.

Artigo B-2/7.º

Composição gráfica

1 — As placas toponímicas são elaboradas segundo o modelo aprovado.

2 — Para além do topónimo, a placa pode conter uma legenda sucinta sobre o significado do mesmo, bem como a anterior designação.

3 — No caso de antropónimos e sempre que possível, são indicados o ano de nascimento e do falecimento, bem como a(s) actividade(s) em que mais se distinguiu o homenageado.

Artigo B-2/8.º

Competência para afixação e execução

1 — A execução e afixação de placas de toponímia é da competência exclusiva do Município do Porto, sendo expressamente vedado aos particulares, proprietários, inquilinos ou outros a sua afixação, deslocação, alteração ou substituição.

2 — As placas eventualmente afixadas em contravenção ao disposto no número anterior são removidas, sem mais formalidades, pelos serviços municipais.

3 — Considerando que a designação toponímica é de interesse municipal não pode o proprietário do imóvel opor-se à afixação das placas.

Artigo B-2/9.º

Responsabilidade por danos

1 — Os danos verificados nas placas toponímicas são reparados pelos serviços municipais, por conta de quem os tiver causado, devendo o custo ser liquidado no prazo de 8 dias, contados a partir da data da respectiva notificação.

2 — Sempre que haja demolição de prédios ou alterações de fachadas que impliquem a retirada das placas toponímicas afixadas, devem as mesmas ser depositadas pelos titulares das respectivas licenças no Serviço Municipal competente, ficando aqueles, caso não o façam, responsáveis pelo seu desaparecimento ou deterioração.

3 — É condição indispensável para a licença de quaisquer obras ou tapumes a manutenção das indicações toponímicas existentes, mesmo quando as respectivas placas tenham que ser retiradas.

CAPÍTULO II

Numeração de polícia

SECÇÃO I

Competência e regras para a numeração

Artigo B-2/10.º

Numeração e autenticação

1 — A numeração de polícia abrange apenas os vãos de portas, portões ou cancelas legais confinantes com a via pública que dêem acesso a prédios urbanos ou respectivos logradouros, e a sua atribuição é da exclusiva competência da Câmara Municipal.

2 — A autenticidade da numeração de polícia é comprovada pelos registos do Município do Porto, por qualquer forma legalmente admitida.

Artigo B-2/11.º

Regras para a numeração

1 — A numeração dos vãos de porta dos prédios em novos arruamentos, ou nos actuais em que se verifiquem irregularidades de numeração, obedece às seguintes regras:

a) Os arruamentos são medidos longitudinalmente pela linha do seu eixo, metro a metro, sendo que nos arruamentos com a direcção Nor-

te — Sul ou aproximada, começa de Sul para Norte; nos arruamentos com a direcção Leste — Oeste ou aproximada, começa de Leste para Oeste, sendo designada em ambos os casos, por números pares à direita de quem segue para Norte ou para Oeste, e por números ímpares à esquerda;

b) Nos largos e praças é designada pela série dos números inteiros pares e ímpares sequenciais, no sentido do movimento dos ponteiros de um relógio, a partir do prédio de gaveto Oeste do arruamento situado ao Sul, preferindo, no caso de dois ou mais arruamentos nas mesmas circunstâncias, o que estiver localizado mais a Poente;

c) Nos becos ou recantos existentes mantém-se a designação pela série dos números inteiros, no sentido do movimento dos ponteiros do relógio, a partir da entrada;

d) Nas portas de gaveto, a numeração é a que lhes competir nos arruamentos mais importantes ou, quando os arruamentos forem de igual importância, no que for designado pelo Município do Porto;

e) Nos novos arruamentos sem saída ou incompletos, a numeração é designada por números pares à direita e ímpares à esquerda, a partir da faixa de rodagem de entrada;

f) Nos arruamentos antigos em que a numeração não esteja atribuída conforme orientação expressa na alínea a) do presente artigo deve manter-se, seguindo a mesma ordem para novos prédios que nos mesmos arruamentos se construíam.

Artigo B-2/12.º

Atribuição do número

1 — A cada porta, portão ou cancela é atribuído o número de polícia correspondente à medição longitudinal pelo eixo da rua que ficar mais próxima.

2 — A rua mais próxima para efeitos do número anterior é determinada pela análise do pé da perpendicular traçada a partir do ponto médio da porta, portão ou cancela.

3 — Nos edifícios que sejam objecto de obras que impliquem alterações dos respectivos números de polícia, a nova numeração é atribuída pela Câmara Municipal mediante pagamento da taxa prevista na tabela respectiva.

Artigo B-2/13.º

Norma supletiva

Quando não for possível aplicar os princípios estabelecidos no artigo anterior, a numeração é atribuída segundo o critério dos serviços competentes, mas sempre de modo a estabelecer-se uma sequência lógica de numeração, a partir do início do arruamento principal, podendo haver necessidade da utilização de número acrescido de letras, segundo a ordem do alfabeto.

Artigo B-2/14.º

Numeração após construção de prédio

1 — Logo que na construção de um prédio se encontrem definidas as portas confinantes com a via pública ou, em virtude de obras posteriores, se verifique abertura de novos vãos de porta ou supressão dos existentes, a Câmara Municipal designa os respectivos números de polícia e intima a sua aposição por notificação ao proprietário ou promotor da obra.

2 — Quando não seja possível a atribuição imediata da numeração de polícia, esta é dada posteriormente, a requerimento dos interessados ou officiosamente pelos serviços competentes que intimam a respectiva aposição.

3 — A numeração de polícia dos prédios construídos por entidades não sujeitas a licenciamento municipal, é atribuída a solicitação destas ou officiosamente, pelos serviços.

4 — A numeração atribuída e a efectiva aposição devem ser expressamente mencionadas no auto de vistoria final, quando a ele haja lugar, constituindo condição indispensável para a concessão da autorização de utilização.

5 — No caso previsto no n.º 2 deste artigo, a licença pode ser concedida, devendo mencionar-se, no auto de vistoria final, a causa da impossibilidade de atribuição dos números de polícia.

6 — Os proprietários dos prédios a que tenha sido atribuída ou alterada a numeração de polícia, devem colocar os respectivos números no prazo de 30 dias, contados da data da notificação.

7 — É obrigatória a conservação da tabuleta com o número de obra até à colocação dos números de polícia atribuídos.

SECÇÃO II

Colocação, conservação e limpeza da numeração

Artigo B-2/15.º

Colocação da numeração

1 — Os números são colocados no centro das padieiras ou das bandeiras das portas ou, quando estas não existam, na primeira ombreira segundo a ordem da numeração.

2 — Os caracteres não podem ter menos de 0,10 metros nem mais de 0,20 metros de altura, são em relevo sobre placas, ou metal recortado, ou pintados sobre as bandeiras das portas quando estas sejam de vidro.

3 — Os caracteres que excederem 0,20 metros em altura são considerados anúncios, ficando a sua afixação sujeita ao pagamento da respectiva taxa.

4 — Sem prejuízo do disposto neste artigo, os números das portas dos estabelecimentos comerciais ou industriais devem harmonizar-se com os projectos arquitectónicos das respectivas fachadas, aprovados pela Câmara Municipal.

Artigo B-2/16.º

Conservação e limpeza

Os proprietários dos prédios são responsáveis pelo bom estado de conservação e limpeza dos números respectivos e não podem colocar, retirar ou alterar a numeração de polícia sem prévia autorização do Município.

CAPÍTULO III

Disposição final

Artigo B-2/17.º

Alterações toponímicas e de numeração de polícia

1 — As alterações de denominação de vias públicas e de numeração de polícia são obrigatoriamente comunicadas às Conservatórias do Registo Predial competente, bem como às Repartições de Finanças respectivas, no intuito de procederem à rectificação do respectivo cadastro.

2 — As comunicações referidas no número anterior devem ser efectuadas pelo Município até ao último dia do mês seguinte da sua verificação.

3 — A prova de correspondência entre a antiga e a nova denominação ou numeração é certificada gratuitamente, quando solicitada.

PARTE C

Ambiente

TÍTULO I

Resíduos sólidos urbanos e limpeza pública

CAPÍTULO I

Disposições gerais

Artigo C-1/1.º

Objecto

O regime do presente Título aplica-se a todos os resíduos sólidos urbanos produzidos na área do Município.

CAPÍTULO II

Sistema municipal de gestão dos resíduos sólidos urbanos e limpeza pública

Artigo C-1/2.º

Sistema Municipal de Resíduos Sólidos Urbanos

1 — Ao Município compete definir o sistema que assegure a gestão adequada dos resíduos urbanos e limpeza pública na área da sua jurisdição.

2 — Entende-se por Sistema Municipal de Resíduos Sólidos Urbanos o conjunto de obras de construção civil, equipamentos mecânicos e ou eléctricos, viaturas, recipientes e acessórios, recursos humanos, institucionais e financeiros e de estruturas de gestão, destinados a assegurar, em condições de eficiência, conforto, segurança e inocuidade, a deposição, recolha, transporte, armazenagem, tratamento, valorização e eliminação dos resíduos sólidos urbanos.

3 — Entende-se por gestão do Sistema Municipal de Resíduos Sólidos Urbanos o conjunto de actividades de carácter técnico, administrativo e financeiro de suporte aos processos de deposição, recolha,

transporte, tratamento, valorização e eliminação dos resíduos sólidos, desde a fase do planeamento até à fiscalização dessas operações, bem como a monitorização dos locais de destino final, depois de se proceder ao seu encerramento.

4 — A Limpeza Pública efectuada pelos serviços municipais compreende um conjunto de acções de limpeza e remoção de resíduos de espaços públicos, nomeadamente:

a) Limpeza dos arruamentos, passeios e outros espaços públicos, incluindo a varredura, a limpeza de sarjetas, a lavagem de pavimentos e corte de ervas;

b) Recolha dos resíduos sólidos urbanos contidos em papeleiras e outros recipientes com finalidades idênticas, colocados em espaços públicos.

Artigo C-1/3.º

Gestão do resíduo

1 — A gestão do resíduo constitui parte integrante do seu ciclo de vida, sendo da responsabilidade do respectivo produtor.

2 — Exceptuam-se do disposto no número anterior os resíduos urbanos cuja produção diária não exceda 1100 litros por produtor, caso em que a respectiva gestão é assegurada pelo Município.

Artigo C-1/4.º

Exclusões do sistema

1 — Consideram-se excluídos do Sistema Municipal de Resíduos Sólidos Urbanos os estabelecimentos comerciais e industriais, unidades de saúde e outros, cuja produção diária de resíduos equiparados a domésticos, em razão da sua natureza ou composição, seja superior a 1100 litros.

2 — Os produtores de resíduos a que se refere o número anterior podem acordar com os serviços municipais a sua inclusão no Sistema Municipal de Resíduos Sólidos Urbanos, mediante pagamento das taxas em vigor.

CAPÍTULO III

Deposição de resíduos sólidos urbanos

Artigo C-1/5.º

Condições de deposição dos resíduos

1 — Os resíduos sólidos urbanos devem ser depositados nos recipientes e equipamentos aprovados pelo Município de modo adequado, bem acondicionados, garantindo condições de higiene e de salubridade.

2 — São responsáveis pela deposição adequada dos resíduos sólidos urbanos, nos termos definidos no número anterior:

a) Os proprietários ou gerentes de estabelecimentos comerciais e industriais, escritórios e similares;

b) Os residentes de moradias ou de edifícios de ocupação unifamiliar ou colectiva;

c) A administração do condomínio, nos casos de edifícios em regime de propriedade horizontal que possuam um sistema colectivo de deposição;

d) Os representantes legais de instituições;

e) Nos restantes casos, os indivíduos ou entidades para o efeito designados ou, na sua falta, todos os detentores de resíduos.

3 — Os resíduos sólidos urbanos devem ser colocados nos recipientes e locais apropriados nos dias e horas estabelecidos pelos serviços municipais.

4 — Os resíduos sólidos urbanos devem ser colocados no interior dos recipientes acondicionados hermeticamente, em sacos de plástico ou papel.

5 — A deposição de resíduos sólidos urbanos nos recipientes não deve ser executada a granel, nem conter resíduos líquidos ou liquefeitos, cortantes, passíveis de contaminação ou de causar dano em quem executa a operação de recolha.

6 — A tampa do contentor deve manter-se sempre fechada.

Artigo C-1/6.º

Recipientes e equipamentos a utilizar

A deposição dos resíduos sólidos urbanos é efectuada utilizando os seguintes recipientes e equipamentos:

a) Contentores normalizados de utilização colectiva de 800 litros e 1000 litros de capacidade, ou outra que venha a ser definida, colocados

na via pública ou instalados em postos especiais de recepção implantados em determinadas áreas do Município, nomeadamente na Zona Histórica;

b) Contentores de utilização colectiva de grande capacidade (5000 litros, 10 000 litros e 17 000 litros ou outra que venha a ser definida), com ou sem compactação, colocados em determinadas áreas do Município;

c) Contentores em profundidade, de utilização colectiva, com capacidade de 5000 litros ou outra que venha a ser implementada, colocados em determinadas áreas do Município;

d) Contentores herméticos normalizados, de utilização particular, com capacidade de 25, 120, 800 e 1000 litros, ou outra que venha a ser definida pelos serviços municipais, e embalagens individuais não recuperáveis de papel ou plástico, em zonas do Município não dotadas de equipamento de uso colectivo;

e) Papeleiras e outros recipientes similares para a deposição de pequenos resíduos produzidos nas vias e outros espaços públicos;

f) Contentores especiais disponibilizados para a deposição de objectos domésticos volumosos fora de uso (monstros);

g) Contentores especiais disponibilizados para a deposição de resíduos provenientes das operações de limpeza e manutenção de jardins ou quaisquer outras áreas verdes;

h) Contentores especiais disponibilizados para a deposição diferenciada de materiais passíveis de valorização.

Artigo C-1/7.º

Regime aplicável aos recipientes e equipamentos

1 — São propriedade do Município os contentores e recipientes referidos no artigo anterior, exceptuando os referidos na alínea d).

2 — O proprietário ou detentor do recipiente ou equipamento mencionado na alínea d) do artigo anterior é responsável pelas condições de salubridade, segurança, funcionalidade mecânica e manuseamento do sistema de deposição.

3 — A reparação ou eventual substituição do recipiente ou equipamento de deposição de resíduos sólidos urbanos de propriedade privada, danificado por razões não imputáveis à operação de recolha é da responsabilidade do proprietário ou detentor.

4 — O Município, ou as entidades incumbidas da realização destas operações não se encontram obrigadas a efectuar a recolha de resíduos sólidos urbanos indevidamente depositados nos equipamentos de propriedade privada ou junto a estes.

5 — Nas situações de violação ao disposto no n.º 2 do presente artigo, os serviços municipais devem notificar os proprietários ou detentores para, no prazo que for definido, procederem à regularização da situação verificada.

6 — Para efeitos do número anterior, o não cumprimento do prazo estabelecido implica a realização, pelos Serviços de Limpeza, da manutenção ou substituição por um novo equipamento, constituindo neste caso encargo dos proprietários, ou detentores, todas as despesas, sem prejuízo do pagamento da coima correspondente.

7 — No caso do proprietário ou detentor do contentor em profundidade autorizar a utilização ao público em geral, os Serviços de Limpeza responsabilizam-se pela conservação e lavagem do contentor.

Artigo C-1/8.º

Condições de utilização

1 — Os produtores ou detentores de resíduos sólidos urbanos devem utilizar o equipamento destinado à deposição destes, sempre que o equipamento se encontre a uma distância máxima de 50 metros, e livre de quaisquer obstáculos arquitectónicos, do seu ponto de produção (habitações, estabelecimentos comerciais, entre outros).

2 — Nas áreas do Município não dotadas de equipamento de uso colectivo, e considerando a distância estipulada no número anterior, a deposição de resíduos sólidos urbanos pode ser feita utilizando os recipientes referidos na alínea d) do artigo C-1/6.º, desde que os mesmos sejam colocados nas guias dos passeios ou, não os havendo, à porta dos respectivos prédios, após as 19h30 m, e sempre antes da hora habitual de passagem da viatura de recolha.

3 — O peso dos resíduos sólidos urbanos contidos em embalagens individuais não recuperáveis de papel ou plástico não deve exceder os 25 quilogramas.

4 — A deposição de resíduos, tal como definida no n.º 2, não é permitida aos sábados, domingos e feriados sem recolha, salvo nas áreas e dias em que essa estiver determinada.

Artigo C-1/9.º

Obrigatoriedade da previsão do sistema de deposição de resíduos

1 — Todos os projectos de construção, reconstrução, ampliação, alteração e conservação de edifícios devem prever um sistema de deposição

de resíduos sólidos urbanos, nos termos das Normas Técnicas para os Sistemas de Deposição de Resíduos Sólidos Urbanos em Edificações na área do Município que constam do capítulo IX do presente Título e com as seguintes características:

a) Quando os pedidos estejam sujeitos ao procedimento de licenciamento ou comunicação prévia previstos no Regime Jurídico da Urbanização e Edificação deve ser entregue um projecto de deposição dos resíduos sólidos urbanos, composto pelos equipamentos de deposição no solo e pelas papeleiras de alinhamento nas faixas de rodagem e ou passeios;

b) Os pedidos de autorização ou alteração de utilização e os pedidos de informação prévia de operações de loteamento devem ser instruídos com os elementos necessários para a avaliação da capacidade do sistema de deposição dos resíduos, interno ou externo, existente.

2 — Exceptuam-se do disposto no número anterior:

a) Ficando isentas do dever de apresentação de qualquer projecto de deposição de resíduos sólidos urbanos:

i) As operações urbanísticas promovidas em edifícios singulares situados nas áreas qualificadas no PDM do Porto como áreas históricas;

ii) As operações urbanísticas promovidas em edifícios singulares classificados ou em vias de classificação

iii) As operações urbanísticas promovidas em edifícios singulares situados nas áreas qualificadas no PDM como Área de Frente Urbana Contínua Consolidada ou em Consolidação, cuja fachada seja inferior a 7,5 m ou com menos de oito fogos;

iv) As operações urbanísticas de edificação promovidas na Área de Habitação de Tipo Unifamiliar;

v) As operações de edificação antecedidas de alvará de loteamento com definição das funções urbanas e volumetria dos edifícios;

b) Devendo apenas ser instruídos com os elementos necessários para a avaliação da capacidade do sistema de deposição dos resíduos:

i) Todas as operações urbanísticas promovidas em edifícios contíguos ou em quarteirão, situados nas áreas qualificadas no PDM do Porto como Área Histórica ou como Área de Frente Urbana Contínua Consolidada;

ii) Todas as operações urbanísticas promovidas em edifícios com menos de oito fogos, situados nas áreas qualificadas no PDM do Porto como Área de Edificação Isolada com Prevalência de Habitação Colectiva.

Artigo C-1/10.º

Caução

O valor da caução a prestar no âmbito do procedimento de licenciamento ou comunicação prévia das obras de urbanização deve incluir o valor constante dos orçamentos para a execução dos projectos das obras relativas aos equipamentos ou recipientes de deposição dos resíduos sólidos urbanos, podendo eventualmente ser sujeito a revisão, caso o Município entenda que o valor indicado não é ajustado.

CAPÍTULO IV

Recolha dos resíduos sólidos urbanos

Artigo C-1/11.º

Regime geral

1 — É proibida a execução de quaisquer actividades de recolha de resíduos sólidos urbanos, à excepção da efectuada pelo Município, ou por outra entidade, incumbida da realização destas operações.

2 — Salvo determinação especial devidamente publicitada, a recolha de resíduos sólidos urbanos tem início às 20h30 m.

3 — Nas áreas do Município não dotadas de equipamento de uso colectivo para a deposição de resíduos sólidos urbanos, e uma vez efectuada a sua recolha, devem os proprietários ou detentores dos contentores referidos na alínea d) do artigo C-1/6.º, retirá-los do espaço público até às 08h00 m.

Artigo C-1/12.º

Objectos domésticos fora de uso

1 — Consideram-se objectos domésticos fora de uso aqueles que, pelas suas características ou composição, se identificam com objectos normalmente utilizados em habitações e que os seus proprietários, possuidores ou detentores se pretendam desfazer, designadamente colchões, electrodomésticos ou peças de mobiliário.

2 — Não é permitida a deposição de objectos domésticos fora de uso nos contentores destinados à deposição de resíduos sólidos urbanos, nas vias ou outros espaços públicos, sem o prévio consentimento do Município.

3 — O proprietário, possuidor ou detentor de objectos fora de uso deve assegurar o seu transporte nas devidas condições de segurança e efectuar o respectivo depósito nos Ecocentros da área do Município.

4 — Caso o proprietário, possuidor ou detentor não possua meios necessários para o cumprimento do estipulado no número anterior, pode requerer ao Município a recolha na origem.

5 — Quando tenha sido requerido, o serviço de recolha na origem compete ao requerente colocar os objectos domésticos fora de uso em local acessível à viatura municipal.

Artigo C-1/13.º

Resíduos verdes

1 — Consideram-se resíduos verdes os provenientes das operações de limpeza e manutenção de jardins públicos ou particulares, cemitérios, ou outras áreas verdes, nomeadamente aparas, troncos, ramos, folhas, relva e ervas.

2 — Não é permitida a colocação de resíduos verdes nos contentores destinados à deposição de resíduos sólidos urbanos e nas vias ou outros espaços públicos, sem prévio consentimento do Município.

3 — O proprietário, possuidor ou detentor de resíduos verdes deve assegurar o seu transporte nas devidas condições de segurança e efectuar o respectivo depósito nos Ecocentros da área do Município.

4 — Caso o proprietário, possuidor ou detentor não possua meios necessários para o cumprimento do estipulado no número anterior, pode requerer ao Município o serviço de recolha na origem.

5 — Nos casos referidos no número anterior o requerente deve colocar, na data e hora previamente fixadas pelo Município, os resíduos verdes em local acessível à viatura municipal.

CAPÍTULO V

Resíduos de construção e demolição

Artigo C-1/14.º

Resíduos de construção e demolição

1 — São considerados resíduos de construção e demolição (RCD) os resíduos resultantes de obras ou demolições de edifícios ou de derrocadas.

2 — Não é permitido o abandono e a descarga de RCD nos contentores destinados à deposição de resíduos sólidos urbanos, nas vias ou outros espaços públicos.

3 — O proprietário, possuidor ou detentor de RCD pode, através de autorização prévia do Município, efectuar o transporte e respectivo depósito nos Ecocentros da área do Município, desde que:

a) Os resíduos tenham sido produzidos em obras particulares isentas de licença e não submetidas a comunicação prévia;

b) O detentor tenha efectuado previamente a correcta separação dos resíduos;

c) Cumpra com as normas de utilização dos Ecocentros e as demais disposições legais aplicáveis.

4 — Caso o proprietário, possuidor ou detentor não possua meios necessários para o cumprimento do disposto no número anterior, pode requerer ao Município o serviço de recolha, na origem.

5 — Nas obras sujeitas a licenciamento ou a comunicação prévia, os detentores de RCD devem dar cumprimento às disposições legais aplicáveis, especialmente ao previsto no Decreto-Lei n.º 46/2008, de 12 de Março.

CAPÍTULO VI

Recolha selectiva multimaterial

Artigo C-1/15.º

Recolha selectiva multimaterial

1 — Os produtores ou detentores de resíduos devem utilizar os recipientes definidos no número seguinte, para deposição das fracções valorizáveis dos resíduos sólidos urbanos, sempre que o equipamento se encontre a uma distância máxima de 50 metros do seu ponto de produção e livre de quaisquer obstáculos arquitectónicos.

2 — A deposição diferenciada de materiais com vista à sua valorização deve ser efectuada utilizando os seguintes recipientes e ou equipamentos:

a) Vidrões, consistindo estes em contentores com capacidade variável de 1,5 a 3 metros cúbicos, ou de outra capacidade que vier a ser adoptada, colocados na via pública, escolas ou outros espaços públicos, e destinados à recolha diferenciada de embalagens de vidro para reciclagem;

b) Ecopontos, consistindo estes em conjuntos de três ou mais contentores de 240 litros, 2,5 metros cúbicos, ou de outra capacidade que vier a ser adoptada, colocados na via pública, escolas ou outros espaços públicos, e destinados à recolha diferenciada de papel e cartão, vidro e embalagens de plástico e metal para valorização;

c) Ecocentros, consistindo estes em centros de recepção dotados de equipamentos de grande capacidade para a recolha diferenciada de materiais passíveis de valorização tais como papel, cartão, vidro, plástico, metal, aparas de jardins, objectos domésticos fora de uso, óleos usados, entulhos de construção civil, ou outros materiais que tenham viabilidade técnica de valorização;

d) Pilhões, consistindo estes em recipientes, geralmente acoplados a um Ecoponto, destinado à deposição selectiva de pilhas;

e) Outro equipamento que venha a ser disponibilizado para a deposição diferenciada de materiais passíveis de valorização.

3 — Os equipamentos referidos no número anterior são propriedade do Município.

4 — Os materiais recolhidos de modo diferenciado são enviados para unidades de valorização com vista à sua reciclagem ou reutilização, podendo ser previamente enviados para estações de triagem.

5 — A deposição da fileira do vidro no equipamento destinado a recolha selectiva desta fracção deve ser efectuada entre as 08h00 m e as 22h00 m.

CAPÍTULO VII

Limpeza pública

Artigo C-1/16.º

Limpeza pública

1 — Os titulares de licença de ocupação de via pública com equipamentos, nomeadamente esplanadas, quiosques, bancas ou roulettes, feirantes e promotores de espectáculos itinerantes são responsáveis pela limpeza do espaço público ocupado, bem como da respectiva área circundante até 4 metros.

2 — As indicações contidas nas placas de informação de proibição de deposição de resíduos sólidos urbanos são de cumprimento obrigatório, independentemente do horário e dia.

3 — Os empreiteiros ou promotores de obras são responsáveis pela manutenção dos espaços envolventes à obra, conservando-os em condições de higiene e limpeza, nomeadamente libertos de poeiras, terras ou outros resíduos, desde que sejam provenientes do interior do estaleiro.

CAPÍTULO VIII

Terrenos, logradouros e prédios não habitados

Artigo C-1/17.º

Terrenos, logradouros e prédios não habitados

1 — Os proprietários ou detentores de terrenos não edificados, de logradouros ou de prédios não habitados devem manter os mesmos em condições de salubridade, sem resíduos, sem espécies vegetais que proporcionem condições de insalubridade ou risco de incêndio, ou qualquer outro factor com prejuízo para a saúde humana ou para os componentes ambientais.

2 — Nas situações de violação do disposto no número anterior, os serviços competentes notificam os proprietários ou detentores infractores para, no prazo que for designado, procederem à regularização da situação de insalubridade verificada.

3 — Para efeitos do número anterior, o não cumprimento do prazo estabelecido implica a realização da operação de limpeza pelos serviços municipais, constituindo nesse caso encargo dos proprietários ou detentores todas as despesas, sem prejuízo do pagamento da coima correspondente.

4 — Os proprietários ou detentores de terrenos não edificados, confluente com a via pública, são obrigados a vedá-los com muros de

pedra, tijolo, tapumes de madeira ou outros materiais adequados, e a manter as vedações em bom estado de conservação.

5 — As vedações têm a altura estabelecida no artigo B-1/13.º

CAPÍTULO IX

Normas técnicas para os sistemas de deposição de resíduos sólidos urbanos em edificações

SECÇÃO I

Disposições gerais

Artigo C-1/18.º

Objecto

1 — Todos os projectos de construção, reconstrução, ampliação, alteração e conservação de edifícios no Município do Porto devem obrigatoriamente prever um sistema de deposição de resíduos sólidos urbanos nos termos do artigo C-1/19.º

2 — Entende-se por Sistema de Deposição de Resíduos Sólidos Urbanos o conjunto de equipamentos, determinados pelo Município, destinados em exclusivo à deposição, transporte e armazenagem dos resíduos sólidos urbanos.

Artigo C-1/19.º

Sistemas de deposição de resíduos sólidos urbanos

1 — Os equipamentos do sistema de deposição de resíduos sólidos urbanos previstos são:

a) Contentores em profundidade;

b) Compartimento colectivo de armazenagem de contentores;

c) Compartimento colectivo de armazenagem de Contentor-Compactador;

d) Outros sistemas de deposição cuja viabilidade é analisada caso a caso pelos serviços municipais, desde que estes se apresentem dimensionados para a produção estimada de resíduos sólidos urbanos, seja assegurado enquadramento paisagístico e sinalética adequados e que apresentem equipamentos de qualidade comprovada em termos de resistência mecânica e características dos materiais constituintes.

2 — O sistema de deposição de resíduos sólidos urbanos no Município do Porto é preferencialmente constituído por contentores em profundidade.

Artigo C-1/20.º

Aquisição de equipamento

A aquisição dos equipamentos de deposição de resíduos sólidos urbanos indiferenciados deve ser assegurada pelos promotores das respectivas edificações.

Artigo C-1/21.º

Recepção do Equipamento

1 — A recepção provisória e definitiva do sistema de deposição de resíduos sólidos urbanos é precedida de vistoria destinada a verificar a conformidade do projecto com as normas técnicas para os sistemas de deposição de resíduos sólidos urbanos em edificações.

2 — No momento da vistoria para efeitos de recepção provisória o equipamento deve estar operacional.

3 — No momento da recepção da obra o dono de obra deve entregar comprovativo de que o equipamento possui a garantia mínima de 2 anos relativa a defeitos de fabrico e montagem e à obra de construção civil.

Artigo C-1/22.º

Papeleiras

1 — Quando se verifiquem obras de urbanização, construção ou loteamento é obrigatória a instalação de papeleiras com características idênticas às utilizadas pelo Município, ou propostas pelo requerente e aprovadas pelo Município, na sequência de parecer emitido, com um distanciamento de 50 em 50 metros, em ambos os lados do arruamento;

2 — Em locais já dotados do equipamento referido no número anterior pode o Município considerar desnecessária a colocação de novo equipamento.

SECÇÃO II

Compartimento colectivo de armazenagem de contentores

Artigo C-1/23.º

Especificações genéricas

1 — O compartimento colectivo de armazenagem de contentores deve ser protegido contra a penetração de animais, com uma porta metálica provida de uma fechadura a que se adapte a chave do Município e garantir o fácil acesso à viatura e a quem execute a operação de recolha dos resíduos sólidos urbanos.

2 — O compartimento colectivo de armazenagem de contentores deve localizar-se sempre ao nível do arruamento, não podendo haver degraus entre este e a via pública e devendo os desníveis eventualmente existentes ser vencidos por rampas com declives não superiores a 5 % e sempre no sentido descendente para o exterior.

3 — No tecto do compartimento colectivo de armazenagem de contentores deve ser instalado um termo-sensor para a ejeção de água (sprinkler), no caso de eventual princípio de incêndio.

4 — A distância dos contentores até à viatura de recolha não deve ser superior a 10 metros;

5 — As paredes e tectos do compartimento colectivo de armazenagem de contentores devem ser lisas e revestidas na totalidade de materiais que ofereçam as mesmas características de impermeabilidade dos azulejos.

6 — Deve ser instalado um ponto de luz interior com interruptor com comando por abertura-fecho da porta do tipo FD 115 da Pizzato, ou similar e, no exterior junto à porta de acesso, um ponto de água que permita a lavagem fácil do compartimento colectivo de armazenagem de contentores.

7 — Deve ser assegurada a ventilação do compartimento colectivo de armazenagem de contentores.

8 — O pavimento deve ter a inclinação descendente mínima de 2 % e máxima de 4 % no sentido oposto ao da porta de acesso, convergindo num ponto baixo em que existe um ralo com sifão de campainha com o diâmetro mínimo de 0,075 m.

9 — O escoamento de esgoto deste ralo deve ser feito para o colector de águas residuais domésticas.

10 — A pavimentação deve ser feita em material cerâmico ou outro que ofereça capacidade de limpeza fácil, resistência ao choque e revestimento anti-derrapante.

11 — Os proprietários e ou administração do condomínio devem manter sempre o compartimento colectivo de armazenagem de contentores em perfeito estado de higiene, segurança e funcionalidade;

12 — O compartimento colectivo de armazenagem de contentores não pode ter outro fim que não seja o de armazenamento de equipamentos normalizados para deposição de resíduos sólidos urbanos.

13 — O dimensionamento do compartimento em edifícios de habitação deve ser feito de acordo com o exposto nos quadros II e III, anexos ao presente Código.

SECÇÃO III

Compartimento colectivo de armazenagem de contentor compactador

Artigo C-1/24.º

Especificações e regras quanto ao sistema construtivo e dimensionamento

1 — No tecto do compartimento destinado à colocação do contentor compactador deve ser instalado um termo-sensor para a ejeção de água (sprinkler), no caso de eventual princípio de incêndio.

2 — Relativamente ao sistema construtivo estes compartimentos devem obedecer às seguintes conselhas:

a) Este compartimento deve prever, além das características descritas no artigo C-1/23.º, um quadro eléctrico equipado com diferencial e disjuntor trifásico (3x32A + terra);

b) O escoamento das escorrências deve ser feito para o colector de águas residuais domésticas.

3 — O compartimento deve apresentar um pé-direito e largura mínimos de 4,5 metros.

Artigo C-1/25.º

Especificações e dimensionamento do contentor-compactador

1 — Contentor-compactador é a máquina de propulsão não manual, capaz de reduzir o volume de resíduos sólidos urbanos nela introduzido, por processo físico e sem adição de água.

2 — Quanto ao controlo e segurança, o contentor-compactador deve apresentar as seguintes características:

a) Permitir uma fácil e segura retirada dos resíduos contidos na máquina e respectivos órgãos, em caso de falha no equipamento;

b) Possuir dispositivos que, automaticamente, cessem a compressão quando a carga se completar, ou quando algum obstáculo excepcional se opuser ao movimento normal da placa de compactação;

c) O botão da paragem de emergência do circuito eléctrico e do mecanismo da máquina deve localizar-se junto ao compactador, em ponto de fácil acesso e visibilidade, devendo estar devidamente assinalado;

d) Os circuitos eléctrico e hidráulico do compactador devem ser projectados e instalados de acordo com a legislação em vigor;

e) Aquando da instalação do contentor-compactador, devem ser tomadas as precauções necessárias à minimização dos efeitos de ruídos e vibrações provocados pela máquina em operação.

3 — O contentor-compactador deve ser dimensionado e adequado à quantidade de resíduos sólidos urbanos produzidos, tendo em conta taxas de compactação na ordem de 1:2 a 1:3.

SECÇÃO IV

Contentores em profundidade e outros sistemas

Artigo C-1/26.º

Condições para a instalação de contentores em profundidade

1 — Os contentores em profundidade devem ser instalados em locais que garantam um fácil acesso à viatura de recolha de resíduos sólidos urbanos.

2 — A distância de segurança desde a viatura até ao eixo do equipamento enterrado não deve ser superior a 3,2 metros.

3 — Não podem existir quaisquer obstáculos junto do equipamento, num raio de 0,5 metros e a 8 metros em altura.

4 — Nos edifícios de uso exclusivamente habitacional o número e dimensionamento de equipamentos em profundidade a colocar na via pública é o seguinte:

a) Para deposição indiferenciada:

i) 1 cuba de 3m³ de 8 a 79 fogos;

ii) 1 cuba de 5m³ de 80 a 116 fogos;

iii) Acima dos 116 fogos, as situações são analisadas caso a caso pelo Município;

b) Para deposição selectiva:

i) 3 cubas de 3m³ de 42 a 116 fogos;

ii) Acima dos 116 fogos, as situações são analisadas caso a caso pelo Município.

Artigo C-1/27.º

Características dos Contentores em Profundidade

1 — Os equipamentos para a deposição indiferenciada e selectiva são subterrâneos de 3 m³ ou de 5 m³ de capacidade e devem ter as seguintes características:

a) Ficarem inseridos em cuba de betão executada de acordo com o definido no Quadro IV;

b) O depósito deve ser fabricado em material resistente para as cargas previstas;

c) os equipamentos devem ter acoplado uma bacia para retenção de lixiviados com uma coluna de sucção lateral ou outro meio que permita a recolha dos lixiviados;

d) O marco de deposição deve ter construção paralelepípedica, constituído por corpo externo e por um tambor de deposição;

e) O corpo tem que ser construído em chapa de aço de 3 mm de espessura galvanizado a quente, não sendo permitido o uso de chapa de aço pré galvanizado, e com acabamento final por pintura electrostática em tinta epoxy de cor cinza grafite, devendo possuir na parte traseira do corpo uma porta de grandes volumes com fechadura de modelo igual ao utilizado pelo Município (chave triangular).

f) O tambor de deposição deve ser de forma cilíndrica, construído em chapa de aço inoxidável AISI 304, pintado no exterior da mesma cor e tinta do corpo,

g) O tambor deve permitir a deposição dos resíduos no seu interior sem que exista possibilidade de quebra de segurança para os transeuntes, nomeadamente por exposição do fosso;

h) O tambor deve ser equipado com sistema de fecho automático de forma a evitar o contacto com os odores dos resíduos, bem como aumentar a segurança passiva do equipamento aos utilizadores e transeuntes;

i) Todos os equipamentos devem conter sinalética, que deve cumprir com as características constantes no Quadro IV.

2 — O sistema de contentores em profundidade deve:

- a) Possibilitar o levantamento da plataforma por meio de sistema hidráulico compatível com o sistema instalado nas viaturas de recolha;
- b) Permitir a elevação e a descarga por um sistema de grua com gancho simples, para equipamentos de argola simples;
- c) Ter a capacidade de acompanhar as inclinações do terreno na sua envolvente, bem como ter a plataforma exterior rebaixada a 7cm para posterior aplicação de calçada ou outro tipo de material equivalente ao existente na envolvente do equipamento.

Artigo C-1/28.º

Outros sistemas de deposição

O Município pode admitir outros sistemas de deposição de resíduos sólidos urbanos, em situações específicas, desde que os sistemas propostos:

- a) Se apresentem dimensionados para a produção estimada de resíduos sólidos urbanos;
- b) Apresentem equipamentos de qualidade comprovada em termos de resistência mecânica e características dos materiais constituintes e
- c) Assegurem o correcto enquadramento paisagístico e prevejam uma sinalética adequada.

TÍTULO II

Espaços verdes

CAPÍTULO I

Espaços Verdes Públicos

Artigo C-2/1.º

Objecto

O disposto no presente Título aplica-se a todos os espaços verdes públicos, designadamente, aos parques, jardins, praças e logradouros, ruas, alamedas e cemitérios, espécies protegidas, exemplares classificados de interesse público de acordo com a legislação vigente ou outras espécies ou exemplares que, pelo seu porte, idade ou raridade, venham a ser classificados de interesse público ou municipal.

Artigo C-2/2.º

Princípios gerais

1 — Todas as árvores existentes na área do Município são, por princípio, consideradas elementos de importância ecológica e ambiental a preservar, devendo para tal ser tomadas as necessárias diligências e medidas que acautelem a sua protecção.

2 — Sempre que se verifique a necessidade de valoração de material vegetal em área urbana de domínio público municipal, para efeito de análise custo/benefício, esta é feita de acordo com o disposto na Tabela de Taxas anexa ao presente Código.

3 — Sempre que se verifique a necessidade de valoração de arvoredos, de particular interesse público e para efeito de análise custo/benefício, esta é feita segundo os princípios orientadores da Norma de Granada e ou de acordo com o disposto na Tabela de Taxas anexa ao presente Código.

4 — Ao Município compete definir, através do programa Municipal de Gestão de Espaços Verdes, a gestão adequada dos espaços públicos referidos no artigo C-2/1.º, desde a fase do planeamento até à fiscalização dessas operações, bem como a sua monitorização.

Artigo C-2/3.º

Interdições

1 — Nos espaços verdes públicos não é permitido:

- a) Colher, danificar ou mutilar qualquer material vegetal existente;
- b) Abater exemplares arbóreos ou arbustivos;
- c) Podar árvores ou arbustos;
- d) Extrair pedra, terra, cascalho, areia, barro ou saibro;
- e) Retirar água ou utilizar os lagos para banhos ou pesca, bem como arremessar para dentro destes quaisquer objectos, líquidos ou detritos de outra natureza;

f) Urinar e defecar fora dos locais destinados a estes fins;

g) Fazer fogueiras ou acender braseiras;

h) Acampar ou instalar qualquer acampamento;

i) Entrar e circular com qualquer tipo de veículo motorizado, com a excepção de viaturas devidamente autorizadas pelo Município, veículos de emergência, transporte de deficientes e viaturas de apoio à manutenção daqueles espaços;

j) Transitar fora dos percursos pedonais ou passeadeiras próprias, salvo nos espaços que pelas suas características o permitam e quando não exista sinalização própria que o proíba;

l) Passear com animais, com a excepção de animais de companhia devidamente conduzidos por trela e dotados por coleira ou peitoral onde deve estar colocada, por qualquer forma, o nome e morada ou telefone do detentor;

m) Matar, ferir, furtar, molestar ou apanhar quaisquer animais que tenham nestas zonas verdes o seu habitat natural ou que se encontrem habitualmente nestes locais, nomeadamente, patos, cisnes ou outros;

n) Retirar ninhos e mexer nas aves ou nos ovos que neles se encontrem;

o) Destruir, danificar ou fazer uso indevido de equipamentos, estruturas, mobiliário urbano e peças ornamentais;

p) Confeccionar ou tomar refeições, salvo em locais destinados para esse efeito, com a excepção de refeições ligeiras.

2 — Sem prejuízo de os espaços verdes públicos serem zonas de recreio e lazer por excelência, não são permitidas práticas desportivas ou de qualquer outra natureza fora dos locais expressamente vocacionados para o efeito quando seja posta em causa a sua normal utilização por outros utentes.

3 — O disposto nos números anteriores não prejudica a promoção das acções necessárias à manutenção dos espaços públicos, pelo Município ou por entidade por si designada para o efeito.

Artigo C-2/4.º

Condicionantes à ocupação

1 — As intervenções ou ocupações de carácter temporário, bem como a instalação de equipamentos ou mobiliário urbano nos espaços verdes públicos que colidam com a sua normal utilização ou preservação apenas podem ser licenciadas quando o seu promotor garanta a preservação e integridade do espaço, bem como a sua manutenção por um período considerado adequado de forma a salvaguardar, com um razoável índice de segurança, as características morfológicas e fitossanitárias do material vegetal.

2 — A responsabilidade pelos danos causados nos espaços verdes públicos em consequência de qualquer das ocupações previstas no número anterior é imputada ao promotor do evento em causa.

Artigo C-2/5.º

Acordos de cooperação e contratos de concessão

1 — Com vista a promover uma participação mais activa e empenhada das populações na qualificação do espaço urbano, com reflexos na sua qualidade de vida, a gestão dos espaços verdes pode ser confiada a moradores ou a grupos de moradores das zonas loteadas e urbanizadas, mediante a celebração com o Município de acordos de cooperação ou de contratos de concessão.

2 — As condições de manutenção destes espaços são fixadas aquando do licenciamento ou comunicação prévia da operação urbanística.

CAPÍTULO II

Espaços verdes privados e privados de uso colectivo

Artigo C-2/6.º

Objecto

O presente Capítulo estabelece as normas a observar na utilização, construção e recuperação de espaços verdes privados e privados de uso colectivo na área do Município.

Artigo C-2/7.º

Preservação de espécies

1 — Qualquer intervenção a realizar nos espaços verdes privados ou privados de uso colectivo está sujeita à aprovação do projecto de arranjos exteriores e de integração paisagística respectivo, por parte do Município.

2 — O Município pode exigir a salvaguarda e protecção de quaisquer exemplares arbóreos ou arbustivos que, pelo seu porte, idade ou rari-

dade, constituam elementos naturais de manifesto interesse botânico, paisagístico ou patrimonial para a Cidade.

3 — Sempre que haja necessidade de intervenção em exemplares arbóreos ou arbustivos que implique o seu abate, transplante ou que de algum modo os fragilize, esta intervenção apenas pode ser promovida após autorização do Município, que determina quais os estudos a realizar, as medidas cautelares a adoptar e o modo de execução dos trabalhos e procede à fiscalização da intervenção.

CAPÍTULO III

Espaços verdes a ceder ao domínio municipal

Artigo C-2/8.º

Áreas para espaços verdes e de utilização colectiva de cedência para o domínio municipal

As áreas de cedência para domínio municipal destinadas a espaços verdes e de utilização colectiva devem ser devidamente infra-estruturadas e tratadas pelo promotor da operação urbanística, mediante o projecto de arranjos exteriores e integração paisagística, a apresentar com os restantes projectos de obras de urbanização.

Artigo C-2/9.º

Aspectos construtivos

1 — Os aspectos construtivos devem obedecer, no mínimo, aos princípios de funcionalidade e de qualificação do espaço decorrentes das disposições técnicas para a construção de espaços verdes que constam do Capítulo IV do presente Título, assegurando a sua compatibilidade com o equipamento utilizado pelo Município.

2 — Não obstante o disposto no número anterior, o Município pode exigir requisitos técnicos específicos de acordo com a natureza do local e o seu relacionamento com a envolvente ou, ainda, com a protecção de parâmetros patrimoniais e ambientais de relevo.

3 — Podem ser admitidas outras soluções construtivas diferentes das referidas no presente Título desde que a sua viabilidade seja devidamente demonstrada.

CAPÍTULO III

Espaços verdes privados e privados de uso público

Artigo C-2/10.º

Preservação e condicionantes

1 — Para o efeito de assegurar uma correcta gestão e planeamento dos espaços verdes e ambiente urbano, qualquer intenção de abate de árvores na área do Município deve ser previamente autorizada pelo Município.

2 — É proibida a plantação de árvores a menos de dez metros das nascentes e fontes públicas, ou a menos de quatro metros das canalizações de águas, salvo o disposto na lei.

3 — Qualquer operação urbanística que careça de licenciamento ou comunicação prévia, de acordo com as disposições regulamentares em vigor, deve apresentar levantamento e caracterização do coberto arbóreo, designadamente espécies, portes e estado fitossanitário, bem como projecto de arranjos exteriores e de integração paisagística, a sujeitar à aprovação dos serviços municipais competentes.

4 — Para além do disposto no número anterior, o Município pode deliberar intervir na limpeza, desmatação e desbaste, sempre que por motivo de salubridade, segurança, saúde pública ou risco de incêndio se considere em perigo o interesse público.

5 — A instalação de infra-estruturas em locais onde existam árvores ou arbustos deve ficar condicionada à execução de estudos e de medidas cautelares sujeitas à aprovação prévia e fiscalização pelo Município.

CAPÍTULO IV

Disposições técnicas para a construção de espaços verdes

Artigo C-2/11.º

Procedimento para protecção de terra vegetal

1 — A área onde vai decorrer a obra e que estará sujeita a movimento de terras, a ocupação por estaleiros, a deposição de materiais ou outras

operações deve ser previamente decapada, à excepção de zonas em que as terras se considerem impróprias para plantações e sementeiras.

2 — Na execução da decapagem devem ser removidas duas camadas de terra, devendo a primeira corresponder a uma faixa aproximada de 0,10 metros que permite a extracção de infestantes, lixos ou entulhos, sendo posteriormente depositada em vazadouro, e a segunda corresponder à camada de terra vegetal existente, a qual deve ser posteriormente armazenada.

3 — A terra vegetal proveniente da decapagem deve ser armazenada num recinto limpo de vegetação e bem drenado, coberta com uma manta geotêxtil, sempre que possível, em locais adjacentes às zonas onde posteriormente se faz a sua aplicação.

4 — Caso a terra proveniente da decapagem seja excedentária em relação às necessidades da obra, deve ser armazenada em local municipal, mediante a aprovação da sua qualidade pelos serviços municipais competentes.

Artigo C-2/12.º

Procedimento para protecção da vegetação existente

1 — Toda a vegetação arbustiva e arbórea da zona onde vai decorrer a obra, existente nas áreas não atingidas por movimentos de terras ou pela implantação de estruturas e pavimentos, é protegida de modo a não ser afectada com a localização de estaleiros, depósitos e derrames de materiais ou instalações de pessoal, e movimentos de máquinas ou viaturas.

2 — De modo a proteger a vegetação, devem-se colocar barreiras físicas como tapumes em madeira, metálicos ou em rede, a delimitar a zona mínima de protecção com um raio de dois metros a contar do tronco da árvore e com altura mínima de dois metros, podendo estas protecções ser colocadas individualmente por exemplar ou em conjunto, no caso de existirem maciços arbóreos.

3 — O dono da obra deve promover, nas condições em cada caso definidas pelo Município, os trabalhos preparatórios ao transplante das plantas, que se apresentem em bom estado de conservação e sejam susceptíveis de ser transplantadas.

4 — Sempre que, numa área arborizada, seja necessário alterar-se a cota do terreno envolvente à árvore, deve garantir-se que a cota do colo da árvore se mantém inalterada.

5 — Em caso de aterro devem ser tomadas medidas de mitigação que garantam não só a liberdade da zona do colo como o acesso das raízes ao ar e água, mantendo-se junto ao tronco o nível primitivo do solo e devendo o desenho das soluções ser adequado à tipologia.

6 — Nos casos referidos nos números anteriores deve garantir-se a adequada drenagem da área livre em volta da árvore.

7 — Sempre que seja necessário efectuar uma escavação na área envolvente às árvores, devem adoptar-se as seguintes medidas:

7.1 — Proteger-se as raízes mais superficiais de qualquer dano;

7.2 — Garantir o nível original do colo da árvore, desenvolvendo os trabalhos de fora para dentro em relação à projecção da copa, designadamente pela instalação de pequenas barreiras de suporte de terras que garantam a permanência e protecção das raízes.

8 — Apenas é admitida a abertura de valas em áreas arborizadas em situações excepcionais, devidamente fundamentadas e quando se demonstrem esgotadas as possibilidades de desvio de tais valas.

9 — Sempre que, em cumprimento do disposto no número anterior, seja admitida a abertura de valas em áreas arborizadas, devem adoptar-se os seguintes procedimentos:

9.1 — A abertura mecânica das valas deve parar junto às árvores, prosseguindo, na sua área de influência, com trabalhos manuais extremamente cuidadosos e criteriosos;

9.2 — O corte de raízes deve ser ponderado individualmente e efectuado com ferramentas manuais, limpas e desinfectadas;

9.3 — A instalação de infra-estruturas inevitáveis (muros e lancis) deve ser efectuada através das soluções menos danosas, designadamente através da sua interrupção com recurso a gradeamentos ou barreiras de contenção de terras.

Artigo C-2/13.º

Modelação de terreno

1 — Sempre que haja lugar à modelação de terreno, deve ter-se em conta o sistema de drenagem superficial dos terrenos marginais de forma a estabelecer uma ligação contínua entre os diversos planos e garantir a natural drenagem das águas pluviais.

2 — Todas as superfícies planas devem ser modeladas de modo a apresentarem uma inclinação entre 1,5% e 2%, que permita o escorrimento superficial das águas pluviais.

Artigo C-2/14.º

Aterros

1 — Na colocação de solos para execução de aterros deve ser garantido o aumento gradual da sua qualidade a partir das camadas infe-

riores até à superfície, aplicando-se solos seleccionados nas camadas superiores.

2 — Quando na execução de aterros for empregue pedra, todos os vazios devem ser preenchidos com material mais fino, devendo o mesmo ser compactado de forma a obter uma camada densa, não sendo permitida a utilização de pedras com diâmetro superior a 0,10 metros, a menos de 0,600 metros de profundidade.

3 — No caso da construção de aterros com espessura inferior a 0,30 metros sobre terreno natural ou terraplanagem já existente, a respectiva plataforma deve ser escarificada e regularizada antes da colocação da camada de terra vegetal.

Artigo C-2/15.º

Preparação do terreno para plantações e sementeiras

1 — Em todas as zonas onde se procede a plantações ou sementeiras, deve ser feita uma limpeza e despedrega do terreno, seguindo-se uma mobilização do solo, antes da colocação da terra vegetal.

2 — A terra vegetal deve ser espalhada por camadas uniformes, não compactas, com uma espessura mínima de 0,30 metros, finalizando-se com uma rega, após a qual se deve compensar o valor da cota abatida adicionando terra vegetal, quando necessário, e regularizando o terreno até perfazer as cotas finais do projecto.

3 — Toda a superfície a plantar ou a semear deve ser corrigida ao nível de pH e macronutrientes, de acordo com o resultado das análises sumárias efectuadas à terra vegetal.

Artigo C-2/16.º

Áreas verdes sobre lajes de coberturas

Sempre que se construam zonas verdes sobre lajes de cobertura, a espessura mínima de terra vegetal admitida é de 1,5 metros para plantas sub-arbóreas e de 0,80 metros para plantas arbustivas, sub-arbustivas e herbáceas, devendo prever sempre um sistema de drenagem adequado.

Artigo C-2/17.º

Sistema de rega

1 — É obrigatória a instalação de um sistema de rega com programação automática, compatível com o sistema utilizado pelo Município, alimentado a pilhas ou outro tipo de energia alternativa, com excepção de energia eléctrica da rede pública.

2 — Exceptuam-se do disposto no número anterior, os canteiros de plantas xerófitas, os prados de sequeiro e as árvores em caldeira, bem como as áreas onde se encontrem exemplares arbóreos pré-existentes preservados, casos em que a instalação do sistema de rega automático é opcional, devendo contudo existir bocas de rega, distando no máximo 50 metros entre elas.

3 — O sistema de rega deve ser executado de acordo com o projecto específico, podendo ser sujeito a correcções durante o desenvolvimento dos trabalhos para melhor adaptação ao terreno e à disposição da vegetação existente.

4 — Quando se observem alterações ao projecto inicial, o promotor deve apresentar ao Município o cadastro da rede de rega, indicando obrigatoriamente o ponto de ligação à rede de abastecimento, posição dos aspersores, pulverizadores e bocas de rega.

5 — O sistema de rega a utilizar nos espaços verdes deve ser, sempre que possível, complementar do sistema de distribuição de água às populações, devendo privilegiar sistemas alternativos que utilizem furos, minas, redes de drenagem ou poços.

6 — O sistema de rega, mesmo que utilizando fontes de abastecimento de água alternativas ao sistema de distribuição de água às populações, deve prever a instalação de uma caixa ao nível do solo para instalação de um contador de água, com válvula de seccionamento e filtro e as seguintes especificações:

a) A caixa deve apresentar as medidas regulamentares definidas pela “Águas do Porto, E. M.”;

b) A tampa de visita deve ser em ferro fundido, de classe C250 (tipo pesado), fixa a um dos lados, com duas dobradiças em aço galvanizado.

7 — As tubagens devem ser instaladas sempre que possível em zonas ajardinadas, sendo de evitar a sua colocação sob pavimentos e ou edifícios, e devem obedecer às seguintes especificações:

a) As tubagens a empregar no sistema de rega são em polietileno de alta densidade (PEAD), ou outro equivalente, para a pressão de serviço de 6, 8 ou 10 kgf/cm² quadrados, devendo o interior dos tubos ser conservado limpo de quaisquer detritos e as extremidades tapadas no caso de existirem paragens durante a colocação das mesmas;

b) As tubagens e respectivos acessórios devem obedecer ao projecto no que respeita aos diâmetros, à localização e à sua fixação nas valas.

8 — A abertura e fecho de valas rege-se pelas seguintes regras:

a) As valas para a implantação da tubagem devem ter uma dimensão de 0,40 metros de largura por uma profundidade mínima de 0,40 metros em relação ao terreno modelado, com excepção das linhas de tubo que se encontram em valas comuns ligadas a cabos eléctricos ou outras tubagens, cuja profundidade mínima é de 0,50 metros;

b) A colocação da tubagem é feita no fundo da vala, sobre uma camada de areia com uma espessura mínima de 0,10 metros, sinalizada com uma fita de cor azul;

c) Após a colocação da canalização, o tapamento das valas deve ser feito de modo a que a terra que contacta directamente com a camada de areia que envolve os tubos esteja isenta de pedras, recorrendo-se à sua crivagem;

d) No tapamento das valas devem ser utilizadas duas camadas de terra bem calcadas a pé ou a maço, sendo a camada inferior formada pela terra tirada do fundo da vala, isenta de pedras, e a superior pela terra da superfície, com espessura mínima de 0,20 metros de terra vegetal.

9 — Os atravessamentos das tubagens nas ruas e passeios devem ser executados dentro de um tubo de PVC com diâmetro proporcional às canalizações.

10 — Nos espaços verdes devem sempre existir bocas de rega para eventuais limpezas ou como complemento do sistema de rega automático, distando no máximo 50 metros entre elas.

11 — Os aspersores, pulverizadores e bocas de rega são do tipo indicado no plano de rega, devendo, a seu respeito, ser observadas as seguintes regras:

a) Os bicos dos aspersores e dos pulverizadores só devem ser instalados após a confirmação do normal corrimento de água na tubagem;

b) Todo o equipamento referido na alínea anterior deve ser verificado no final da obra, de forma a assegurar convenientemente a distribuição da água de rega;

c) As bocas de rega adjacentes a lancis, muros, pavimentos ou outras estruturas, devem ser colocadas no máximo a 0,10 metros desses limites;

d) As bocas de rega devem, sempre que possível, ser implantadas nos canteiros, floreiras ou no interior das caldeiras, consoante os casos.

12 — As electroválvulas e válvulas não podem ser instaladas a uma profundidade superior a 0,50 metros, de forma a facilitarem os trabalhos de manutenção, e devem ser protegidas por caixas próprias, com fundo aberto revestido com brita ou gravilha, por forma a constituir uma camada drenante com espessura mínima de 0,10 metros.

13 — As caixas de protecção devem ser instaladas nas zonas verdes e de preferência em locais onde possam ficar camufladas por arbustos ou herbáceas, devendo as tampas das caixas ficar sempre à superfície do terreno, mas ligeiramente rebaixadas, de modo a tornarem-se menos visíveis e a facilitarem os trabalhos de manutenção.

Artigo C-2/18.º

Sistema de drenagem

1 — Os espaços verdes devem contemplar um sistema de drenagem.

2 — O sistema de drenagem deve ser executado de acordo com o projecto específico, após a aprovação pelo Município.

Artigo C-2/19.º

Iluminação

1 — Os projectos de iluminação dos espaços verdes devem ter em conta o enquadramento paisagístico, de modo a integrarem de forma equilibrada e harmoniosa a solução arquitectónica do conjunto, garantindo-se a compatibilização dos sistemas de iluminação vertical com o porte adulto do arvoredo adjacente.

2 — Os projectos de iluminação devem dar resposta a requisitos de segurança e funcionalidade, em conformidade com a legislação em vigor, contemplando aspectos de impacto sobre espécies de fauna e flora e ainda de consumo racional de energia, enquanto parâmetro de sustentabilidade.

Artigo C-2/20.º

Mobiliário urbano

1 — A instalação e a dotação de mobiliário urbano nos espaços verdes públicos deve ser objecto de projecto de pormenor, sujeito a aprovação do Município.

2 — Os parques infantis devem ser instalados e mantidos em conformidade com o estipulado na legislação aplicável em vigor.

Artigo C-2/21.º

Princípios gerais sobre plantações e sementeiras

1 — A plantação de árvores, arbustos, subarbustos, herbáceas e trepadeiras deve ser efectuada de acordo com o respectivo plano de plantação, que deve fornecer informações precisas quanto à designação da espécie a utilizar e respectivo compasso de plantação.

2 — Todas as plantas a utilizar devem ser exemplares bem conformados, com sistema radicular bem desenvolvido, ramificado, em bom estado sanitário e vigor, e possuir um desenvolvimento compatível com a sua espécie.

3 — O fornecimento de arbustos, subarbustos, herbáceas e trepadeiras só é aceite quando se encontrem devidamente envasadas, salvo em casos excepcionais devidamente fundamentados.

4 — O fornecimento de árvores deve ser sempre realizado em vaso, devendo apresentar flecha intacta, não sendo admitidos exemplares com qualquer tipo de poda a não ser aquela necessária para a definição do fuste, salvo situações devidamente fundamentadas e aprovadas pelo Município.

5 — As árvores e arbustos de porte arbóreo devem apresentar uma altura total e um perímetro à altura do peito (P.A.P.) de acordo com a seguinte listagem:

a) Árvores de grande porte: altura entre 4 e os 5 metros e um P.A.P. entre os 16 e 18 centímetros;

b) Árvores de médio porte: altura entre 3 e os 4 metros e um P.A.P. entre os 14 e 16 centímetros;

c) Árvores de pequeno porte e arbustos de porte arbóreo: altura entre 2 e os 3 metros e um P.A.P. entre os 12 e 14 centímetros;

6 — Os arbustos devem apresentar uma altura mínima de 0,50 metros, devendo estar ramificados desde a base.

7 — Os subarbustos devem apresentar uma altura mínima de 0,20 metros, devendo estar ramificados desde a base.

8 — As herbáceas devem ser fornecidas em tufos, com sistema radicular bem desenvolvido, ramificado, em bom estado sanitário e configurados de acordo com a forma natural da espécie.

9 — As sementes a utilizar devem corresponder à especificação varietal constante do projecto, cabendo ao promotor assegurar as condições de pureza e germinabilidade das mesmas.

10 — Os tutores a empregar nas árvores e arbustos devem ser provenientes de plantas sãs, direitos, descascados, secos, limpos de nós, com grossura e resistência proporcionais às plantas a que se destinam e com amarrações de elasticidade e resistência suficientes colocadas de modo a não provocarem lesões nos troncos ou caules.

11 — Após a plantação, deve efectuar-se sempre uma rega.

12 — Em todos os canteiros com maciços de arbustos, subarbustos, herbáceas e trepadeiras deve ser aplicado um herbicida antigerminativo e um revestimento com *mulch*, distribuído numa camada de 0,08 metros de espessura, após as plantações, sobre o solo limpo de todas as folhas secas, raízes ou infestantes, que deve ser regado caso se apresente muito seco.

13 — Todos os materiais não especificados e que tenham emprego na obra devem ser de boa qualidade, apresentando características que obedecem às normas oficiais em vigor e aos documentos de homologação de laboratórios oficiais, salvo alterações devidamente aprovadas pelos serviços municipais competentes.

Artigo C-2/22.º

Plantações de árvores e arbustos de porte arbóreo

1 — A plantação de árvores e arbustos de porte arbóreo deve ser efectuada através de abertura mecânica ou manual de covas com dimensões mínimas de 1,50 metro de diâmetro ou de lado e 1,20 metros de profundidade.

2 — O fundo e os lados das covas devem ser picados até 0,10 metros para permitir uma melhor aderência da terra de enchimento.

3 — Sempre que a terra do fundo das covas seja de má qualidade deve ser retirada para vazadouro e substituída por terra vegetal.

4 — A drenagem das covas deve ser efectuada através da colocação de uma camada de 0,20 metros de espessura de brita no fundo da cova.

5 — Durante o enchimento das covas com terra vegetal, deve ser feita uma fertilização de fundo, utilizando adubo químico e orgânico de acordo com o resultado da análise sumária efectuada.

6 — O enchimento das covas far-se-á com terra vegetal, aconchegando-se as raízes, por forma a eliminarem-se as bolsas de ar, devendo deixar-se o colo da planta à superfície do terreno para evitar problemas de asfixia radicular.

7 — O tutoramento é feito preferencialmente com tutores duplos (bi-pé) ou triplos, com as seguintes características:

7.1 — Altura e diâmetro adequados às dimensões da árvore,

7.2 — Travados com duas réguas horizontais, que devem ser cravadas no solo a ¼ da altura total do tutor;

7.3 — Com barras verticais cravadas no solo a ¼ da altura total do tutor, sem que a planta seja danificada;

7.4 — Os tutores duplos, na sua parte aérea, devem ser travados com duas réguas horizontais, nas quais se colocam as ligações à árvore;

7.5 — Nos tutores triplos é facultativo o recurso a barras horizontais, desde que seja garantido o sistema triplo de ligações, colocado em volta da árvore de modo a ampará-la eficientemente e não a danificar

7.6 — As ligações do tutor à árvore devem ser de um material elástico, sendo proibidas as ligações com arames, plásticos ou cordas rígidas.

Artigo C-2/23.º

Arborização de arruamentos e estacionamento

1 — Na arborização de ruas e avenidas não deve ser utilizada mais do que uma espécie, salvo em situações devidamente justificadas e autorizadas pelo Município.

2 — Sempre que possível os arruamentos e os estacionamento devem ser arborizados, devendo a espécie a plantar ser objecto de um estudo prévio aprovado pelo Município.

3 — As caldeiras das árvores devem apresentar uma dimensão mínima de 1 metro quadrado, no caso de árvores de pequeno porte, de 2 metros quadrados para árvores de médio porte e de 3 metros quadrados para árvores de grande porte.

4 — As caldeiras das árvores devem apresentar as seguintes dimensões mínimas:

4.1 — Árvores de pequeno porte:

4.1.1 — Caldeiras quadradas ou rectangulares — 1.50 m de largura mínimo;

4.1.2 — Caldeiras redondas — 1.50 m de raio;

4.2 — Árvores de médio porte:

4.2.1 — Caldeiras quadradas ou rectangulares — 2 m de largura mínimo;

4.2.2 — Caldeiras redondas — 2 m de raio;

4.3 — Árvores de grande porte:

4.3.1 — Caldeiras quadradas ou rectangulares — 3 m de largura mínimo;

4.3.2 — Caldeiras redondas — 3 m de raio.

4.4 — Em alternativa à caldeira o promotor pode apresentar uma solução baseada na definição de uma faixa contínua de terra vegetal, paralela ao passeio, com a largura mínima de 1 metro, que deve contemplar rede de rega.

5 — As árvores a utilizar em arruamento devem possuir uma altura mínima de 4 m, com fuste direito de altura correspondente a 1/3 da altura total da planta.

6 — A pavimentação das áreas envolventes às caldeiras das árvores deve garantir um menor índice de impermeabilização possível.

7 — Em ruas estreitas e em locais onde a distância a paredes ou muros altos seja inferior a 5 metros, só se devem plantar árvores de médio e pequeno porte, ou de copa estreita.

8 — O compasso de plantação das árvores em arruamentos deve ser adequado à espécie, distando no mínimo 8 metros entre si, salvo em situações devidamente fundamentadas e aprovadas pelo Município.

9 — A arborização em áreas de estacionamento deve ter caldeiras de dimensão de 2 m² mínimos, e protecções definitivas adaptadas ao tipo de parqueamento, estando a estrutura e o sistema de fixação sujeitos a aprovação do Município.

10 — Sobre redes de infra-estruturas (redes de água, gás, electricidade, telefone, entre outros) não é permitida plantação de árvores, devendo ser prevista uma área para instalação de infra-estruturas, entre o limite das caldeiras e o limite dos lotes ou do passeio.

11 — Não é permitida a plantação em caldeira do seguinte grupo de plantas: *Populus sp.*, *Salix sp.* e *Eucalyptus sp.*

Artigo C-2/24.º

Plantações de arbustos

1 — A plantação de arbustos deve ser efectuada através de abertura de covas proporcionais às dimensões do torrão ou do sistema radicular da planta, devendo, antes da plantação desfazer-se a parte inferior do torrão e cortar as raízes velhas e enrodilhadas, deixando o colo das plantas à superfície do terreno.

2 — Aquando do enchimento das covas deve-se deixar o colo da planta à superfície do terreno para evitar problemas de asfixia radicular.

3 — O tutoramento de arbustos deve ser previsto sempre que o porte e as características da planta assim o exijam.

Artigo C-2/25.º

Plantações de subarbustos e herbáceas

1 — Os subarbustos e herbáceas a utilizar devem, sempre que possível, pertencer a espécies vivazes adaptadas ao meio ambiente (adaptação ao solo, exposição solar e necessidades hídricas).

2 — A plantação de herbáceas anuais só deve ser efectuada em casos restritos e devidamente justificados.

3 — Na plantação deve atender-se aos cuidados e exigências de cada espécie, nomeadamente, no que respeita à profundidade de plantação.

4 — A plantação deve ser executada num compasso adequado, indicado no respectivo projecto, para que no momento de entrega da obra se verifique a cobertura do solo.

Artigo C-2/26.º

Sementeiras

1 — As substituições de espécies de sementes estão sujeitas a autorização municipal.

2 — Antes da sementeira, deve proceder-se à regularização definitiva do terreno e às correcções necessárias nos pontos onde houver abatimentos, devendo a superfície do terreno apresentar-se, no final, perfeitamente nivelada.

3 — As densidades de sementeira devem ser adequadas às espécies que constituem a mistura e aos objectivos pretendidos.

Artigo C-2/27.º

Recepção de espaços verdes

1 — A execução de obras de espaços verdes privados de uso colectivo ou de espaços verdes públicos, cedidos no âmbito de operações urbanísticas, é acompanhada pelos serviços municipais.

2 — O requerente deve informar o Município do início da obra e solicitar o respectivo acompanhamento e fiscalização.

3 — Após a conclusão dos trabalhos, deve ser solicitada a vistoria e respectiva recepção provisória, que deve ser formalizada em simultâneo com as restantes especialidades, designadamente saneamento, infra-estruturas e iluminação.

4 — A recepção provisória tem por pressuposto que a obra de espaços verdes esteja concluída, ou seja, toda a vegetação esteja plantada, as árvores devidamente tutoradas, as sementeiras germinadas e com todas as infra-estruturas operacionais, de acordo com o projecto.

5 — Todos os custos inerentes à manutenção e conservação dos espaços verdes são suportados pelo promotor até à recepção definitiva da obra.

6 — A recepção provisória dos trabalhos deve ser efectuada entre os meses de Maio e Junho, seguintes à realização da obra e a definitiva entre os meses de Agosto e Setembro, seguintes ao acto da recepção provisória.

Artigo C-2/28.º

Prazo de Manutenção

Até à recepção definitiva compete ao promotor efectuar os seguintes trabalhos de manutenção ou conservação, com uma periodicidade quinzenal:

- a) Substituição de plantas mortas ou que manifestem doenças, e ressementeiras;
- b) Cortes de relvados e prados;
- c) Escarificações, adubações e tratamentos fitossanitários;
- d) Mondas, sachas e retanchas;
- e) Reparação de estruturas existentes no espaço, nomeadamente, pavimentos, muros, escadas, rega, drenagem e mobiliário urbano;
- f) Substituição de equipamentos com defeito ou com mau estado de funcionamento.

TÍTULO III

Animais

CAPÍTULO I

Profilaxia da raiva e outras zoonoses e controlo da população de animais de companhia

SECÇÃO I

Disposições gerais

Artigo C-3/1.º

Objecto

O presente capítulo estabelece as regras aplicáveis na profilaxia da raiva e de outras zoonoses e no controlo da população de animais de companhia na área do Município.

SECÇÃO II

Recolha, alojamento e sequestro

Artigo C-3/2.º

Recolha e alojamento

1 — São recolhidos pelo Serviço de Profilaxia da Raiva e alojados no Canil Municipal, pelo período legalmente estabelecido:

- a) Cães e gatos vadios ou errantes;
- b) Animais com raiva e suspeitos de raiva, para efeitos de sequestro;
- c) Animais recolhidos no âmbito de acções de despejo;
- d) Animais alvo de acções de recolha compulsiva, nomeadamente por razões de:

- i) Alojamento em cada fogo de um número de animais superior ao estabelecido nas normas legais em vigor;
- ii) Bem-estar animal, saúde pública, segurança e tranquilidade das pessoas, de outros animais ou bens.

2 — Os animais alojados são obrigatoriamente submetidos a exame clínico pelo Médico Veterinário Municipal, que elabora relatório e decide do seu ulterior destino.

Artigo C-3/3.º

Sequestro

1 — Salvas as excepções previstas na legislação em vigor, o sequestro de animais é efectuado nas instalações do Canil Municipal e sob vigilância do Médico Veterinário Municipal.

2 — O dono ou detentor de animal em sequestro é responsável por todas as despesas relacionadas com o transporte e manutenção do mesmo, durante o período de sequestro.

SECÇÃO III

Recepção e recolha de animais

Artigo C-3/4.º

Recepção e recolha de animais no canil municipal

1 — O Serviço de Profilaxia da Raiva recebe canídeos e felinos, provenientes do Município, cujos donos ou detentores pretendam pôr termo à sua posse ou detenção.

2 — No caso referido no número anterior, o dono ou detentor subcreve uma declaração, disponibilizada pelo Serviço de Profilaxia da Raiva, onde consta a sua identificação, a resenha do animal, a razão da sua entrega, bem como a cedência do animal ao Município do Porto.

3 — A recolha de animais em residências, sempre que solicitada, obedece às regras referidas nos números anteriores.

SECÇÃO IV

Destino dos animais alojados no canil municipal

Artigo C-3/5.º

Restituição aos donos e detentores

1 — Os animais referidos no artigo C-3/2.º podem ser entregues aos seus donos ou detentores, desde que, cumulativamente:

- a) Se encontrem identificados por método electrónico;
- b) Sejam cumpridas as normas de profilaxia médico-sanitárias em vigor;
- c) Se proceda ao pagamento das despesas de manutenção dos mesmos, referentes ao período de permanência no Canil Municipal.
- d) Se encontrem asseguradas as condições exigidas legalmente para a sua detenção e sob termo de responsabilidade do presumível dono ou detentor, de onde conste a identificação completa deste.

2 — Para a entrega de cães perigosos ou potencialmente perigosos, além do disposto no número anterior, é obrigatória, no acto de restituição, a apresentação pelo seu dono ou detentor da respectiva licença de detenção de cão perigoso ou potencialmente perigoso.

Artigo C-3/6.º

Adopção

1 — Os animais alojados no Canil Municipal, que não sejam reclamados no prazo estabelecido na legislação em vigor, podem ser

cedidos pelo Município, após parecer favorável do Médico Veterinário Municipal.

2 — Os animais destinados à adopção são anunciados pelos meios usuais.

3 — A adopção dos animais realiza-se, sempre, na presença do Médico Veterinário Municipal.

4 — Ao animal a adoptar é aplicado, antes de sair do Canil Municipal, um sistema de identificação electrónica que permite a sua identificação permanente.

5 — O animal é entregue ao futuro dono mediante a assinatura de um termo de responsabilidade, e após o pagamento dos custos inerentes à identificação electrónica e ao cumprimento das acções de profilaxia obrigatórias.

6 — O Município reserva-se o direito de acompanhar o processo de adaptação do animal ao novo proprietário e de verificar o cumprimento da legislação em vigor relativa ao bem-estar animal e saúde pública.

Artigo C-3/7.º

Eutanásia

1 — Pode ser determinada, pelo Médico Veterinário Municipal, a eutanásia dos animais alojados no Canil Municipal, mediante critérios de bem-estar animal e de saúde pública, sendo esta realizada de acordo com a legislação em vigor.

2 — A eutanásia não podem assistir pessoas estranhas ao Serviço de Profilaxia da Raiva sem prévia autorização.

SECÇÃO V

Recolha e recepção de cadáveres

Artigo C-3/8.º

Recolha de cadáveres em residências e em centros de atendimento veterinário

Sempre que solicitado, o Serviço de Profilaxia da Raiva recebe e recolhe cadáveres de animais em residências e em centros de atendimento veterinário que se localizem na área do Município.

SECÇÃO VI

Controlo da população canina e felina e promoção do bem-estar animal

Artigo C-3/9.º

Controlo da população canina e felina

1 — As iniciativas necessárias para o controlo da população canina e felina na área do Município do Porto são da competência do Médico Veterinário Municipal, de acordo com o estabelecido na legislação em vigor.

2 — O Município, sempre que necessário, e sob a responsabilidade do Médico Veterinário Municipal, promove o controlo da reprodução de animais de companhia.

Artigo C-3/10.º

Promoção do bem-estar animal

O Município, sob orientação técnica do Médico Veterinário Municipal, promove e coopera em acções de preservação e promoção do bem-estar animal.

SECÇÃO VII

Colaboração com associações zoófilas

Artigo C-3/11.º

Apoio clínico

A título excepcional, o Médico Veterinário Municipal pode solicitar a colaboração das Associações Zoófilas para prestarem apoio clínico a animais alojados no Canil Municipal.

Artigo C-3/12.º

Cooperação

Sob supervisão do Médico Veterinário Municipal, podem ser desenvolvidas formas de cooperação entre as Associações Zoófilas e o

Município, de forma a defender e promover o bem-estar animal e a saúde pública.

SECÇÃO VIII

Colaboração com outras entidades

Artigo C-3/13.º

Acordos de Cooperação

O Município, mediante parecer do Médico Veterinário Municipal, pode celebrar acordos de cooperação com entidades externas, com vista a promover, designadamente, o controlo da população animal, a prevenção de zoonoses e o desenvolvimento de projectos no âmbito do bem-estar animal e saúde pública.

CAPÍTULO II

Normas de circulação de cães e outros animais em espaços públicos

SECÇÃO I

Disposições gerais

Artigo C-3/14.º

Objecto e âmbito

1 — O presente capítulo regula a circulação de cães e outros animais em zonas públicas da área do Município, assim como a permanência e circulação de «animais perigosos» e «potencialmente perigosos», nos termos em que os mesmos são definidos no Decreto-Lei n.º 315/2009, de 29 de Outubro.

2 — Excluem-se do âmbito de aplicação do disposto no presente capítulo os cães de assistência, que, desde que acompanhados por pessoa com deficiência, família de acolhimento ou treinador habilitado, podem aceder a locais, transportes e estabelecimentos de acesso público, nos termos do disposto no Decreto-Lei n.º 74/2007, de 27 de Março.

3 — Excluem-se igualmente do âmbito de aplicação do disposto no presente capítulo os cães pertencentes às Forças Armadas e Forças de Segurança do Estado.

SECÇÃO II

Normas de circulação geral

Artigo C-3/15.º

Normas de circulação

1 — É obrigatório o uso, por todos os cães que circulem na via ou lugares públicos, de coleira ou peitoral, onde deve estar colocada, por qualquer forma, o nome e morada ou telefone do detentor.

2 — Os cães, para circular na via pública ou em lugares públicos, têm de ser acompanhados pelo detentor e estar dotados de açaímo funcional, excepto quando conduzidos à trela ou em provas e treinos.

3 — Os cães perigosos ou potencialmente perigosos, para além do açaímo previsto no número anterior, devem, ainda circular acompanhados por detentor maior de 16 anos, com trela curta até 1 metro de comprimento, que deve estar fixa a coleira ou a peitoral, ou com os meios de contenção adequados à espécie e à raça ou cruzamento de raças, nomeadamente, caixas, jaulas ou gaiolas.

4 — Os detentores dos animais devem, em qualquer deslocação, fazer-se acompanhar do boletim sanitário dos animais com os quais circulam.

5 — Com excepção, das pessoas com deficiência, quando acompanhadas por cães de assistência, os proprietários ou acompanhantes de animais devem proceder à limpeza e remoção imediata dos dejectos destes animais na via ou outros espaços públicos, sendo que os dejectos devem ser acondicionados de forma hermética, com vista a evitar qualquer insalubridade e ser depositados nos recipientes e equipamentos referidos no artigo C-1/6.º

6 — A excepção referida no número anterior, apenas, releva nos casos em que a deficiência seja impeditiva do cumprimento da obrigação referida no mesmo.

Artigo C-3/16.º

Alimentação de Animais

1 — Não é permitido alimentar quaisquer animais na via pública, ou em lugares públicos.

2 — Sempre que possa ocorrer prejuízo para a saúde pública, segurança pública ou perigo para o ambiente, está interdita a deposição de quaisquer substâncias para alimentação de animais errantes e ou pombos e gaivotas, no interior de edifícios, logradouros ou outros espaços particulares.

3 — Não devem ser praticados, actos que promovam a subsistência de animais errantes e ou a proliferação de pombas e gaivotas.

4 — As proibições referidas nos números 1 e 3 do presente artigo não se aplicam a acções desenvolvidas pelo Município no âmbito do controlo de populações animais.

Artigo C-3/17.º

Zonas especiais de passeio canino

1 — O Município do Porto dotará a cidade de zonas especiais destinadas a passeio canino, nomeadamente, parques sem trela e parques de exercício canino, sujeitas a regras de circulação específicas, definidas, aquando da sua criação.

2 — As zonas a que se refere o número anterior são devidamente assinaladas.

Artigo C-3/18.º

Restrições à circulação

1 — Está interdita, por razões de saúde pública e segurança, a circulação de cães em parques infantis e outras zonas de lazer destinadas à recreação infantil, ringues de futebol, recintos desportivos e em outros locais públicos devidamente identificados e publicitados através de Editais.

2 — Pode ser restringida a circulação dos cães nos parques, jardins e outras zonas verdes públicas da cidade, a percursos pré-definidos e identificados com sinalética especial, nomeadamente, passeios, vias de circulação e passadiços.

3 — Nos percursos assinalados no número anterior, os cães podem circular com os meios de contenção previstos na legislação aplicável.

4 — Para além do estabelecido no n.º 1 do presente artigo, pode ser interdita de uma forma transitória, por razões de saúde pública ou saúde e bem-estar animal, a circulação de cães em zonas devidamente assinaladas.

5 — O Município pode proibir a circulação e permanência de cães perigosos e potencialmente perigosos em ruas, parques, jardins e outros locais públicos, por razões de segurança e ordem pública.

SECÇÃO III

Normas de permanência e de circulação especial

Artigo C-3/19.º

Alojamento de «animais perigosos» e «potencialmente perigosos» em habitações e espaços de propriedade municipal

1 — É expressamente proibido o alojamento permanente ou temporário de «animais perigosos» e «potencialmente perigosos», nos termos em que os mesmos são definidos no Decreto-Lei n.º 315/2009, de 29 de Outubro, nas habitações e nos espaços municipais de que o Município é proprietário.

2 — É expressamente proibida a circulação e permanência de «animais perigosos» e «potencialmente perigosos» nas áreas comuns dos bairros municipais, nos respectivos logradouros, jardins, parques, equipamentos, vias de acesso ou demais espaços confinantes ou especialmente a eles adstritos.

Artigo C-3/20.º

Obrigações dos detentores

Constitui obrigação dos detentores de «animais perigosos» e «potencialmente perigosos» residentes em habitações ou em espaços de propriedade municipal remetê-los ao canil municipal ou assegurar-lhes um destino que não contrarie o disposto no artigo anterior.

PARTE D

Gestão do espaço público

TÍTULO I

Trânsito e estacionamento

CAPÍTULO I

Trânsito

SECÇÃO I

Disposições Gerais

Artigo D-1/1.º

Objecto

1 — O presente Capítulo estabelece as regras relativas ao ordenamento do trânsito nas vias integradas no domínio público municipal, bem como as regras aplicáveis às vias do domínio privado, quando abertas ao trânsito público, em tudo o que não estiver especialmente regulado por acordo celebrado entre o Município e os respectivos proprietários.

2 — Os condutores de qualquer tipo de veículo ficam obrigados ao cumprimento do disposto no presente Capítulo, sem prejuízo do cumprimento das disposições do Código da Estrada e da respectiva legislação complementar.

3 — Em tudo o que for omissa no presente Título, aplicar-se-á o Código da Estrada e demais legislação em vigor.

Artigo D-1/2.º

Sinalização

1 — Compete ao Município a sinalização permanente das vias municipais, assim como a aprovação da sinalização permanente nas vias do domínio privado, quando abertas ao trânsito público.

2 — A sinalização temporária compete ao promotor, adjudicatário ou responsável pelo evento ou obra, mediante aprovação prévia do Município.

3 — A sinalização é efectuada de acordo com o disposto no Regulamento de Sinalização de Trânsito, aprovado pelo Decreto Regulamentar n.º 22-A/98, de 1 de Outubro, com as alterações introduzidas pelos Decretos Regulamentares n.º 41/2002, de 20 de Agosto, e n.º 13/2003, de 26 de Junho.

4 — Em situações devidamente fundamentadas, a sinalização pode ser alterada e complementada, de forma a permitir maior segurança.

5 — A sinalização que implicar alterações do regime normal de ordenamento do trânsito previsto no Código da Estrada é permitida mediante deliberação prévia do órgão municipal competente.

6 — Toda a sinalização permanente colocada nos termos do disposto no número anterior é incluída na postura municipal de trânsito, publicada no *site* institucional do Município.

Artigo D-1/3.º

Acessos a propriedades

1 — Os veículos podem atravessar, utilizando o percurso mais curto possível, bermas ou passeios, para acesso ao interior de propriedades confinantes com o arruamento.

2 — A identificação de um local de acesso ao interior de propriedades faz-se, nos casos em cuja zona frontal esteja construído passeio sobrelevado, através de rampa fixa ou móvel e, no caso de não existir tal sobre-elevação ou a rampa ser móvel, através da afixação no portal de dístico de estacionamento proibido com o diâmetro de 0,40 metros e com os dizeres previstos no Código da Estrada.

Artigo D-1/4.º

Proibições

Nas vias públicas, é proibido:

a) Danificar ou inutilizar, designadamente por derrube, afixação ou pintura, os sinais e equipamentos de trânsito e as placas de toponímia;

- b) Anunciar ou proceder à venda, aluguer, lavagem ou reparação de veículos;
- c) Causar sujidade e ou obstruções;
- d) Circular com veículos que, pelas suas características, riskem ou danifiquem por qualquer modo o pavimento;
- e) Ocupar passeios com volumes ou exposições de mercadorias que impeçam a circulação pedonal de forma segura.

Artigo D-1/5.º

Suspensão ou condicionamento do trânsito

1 — O Município pode, por sua iniciativa ou com base em solicitações de entidades externas, alterar qualquer disposição respeitante à circulação e ao estacionamento quando se verifiquem eventos políticos, sociais, manifestações, festejos, procissões, provas desportivas ou outras ocorrências, que justifiquem as alterações e as medidas de segurança especiais a adoptar.

2 — Sempre que se verifiquem causas anormais, que impliquem medidas excepcionais no ordenamento do trânsito, tais como acidentes graves, catástrofes ou calamidades, pode o Município, mediante colocação de sinalização adequada, alterar pontualmente o ordenamento da circulação e estacionamento previamente definido.

3 — Quando, por motivo de obras e durante o período de tempo indispensável à sua realização, a circulação e o estacionamento não possam processar-se regularmente, pode o Município alterar o ordenamento da circulação e estacionamento, nos termos previstos no número anterior.

4 — O condicionamento de trânsito deve ser comunicado às autoridades previstas na lei, e publicitado pelos meios adequados, pelo Município, enquanto entidade gestora da via ou por solicitação de entidades externas, a expensas das mesmas, com a antecedência de 3 dias úteis, salvo quando existam justificadamente motivos de segurança, de emergência ou de obras urgentes.

5 — É proibida a paragem de veículos de transporte colectivo de passageiros para receber ou largar passageiros fora dos locais assinalados para esse fim, competindo ao concessionário, no caso específico dos veículos pesados de transporte de passageiros afectos ao serviço da concessão urbana de transportes colectivos a operar dentro do município, a sinalização dos locais de paragem, segundo localização e modelo previamente aprovados pelo Município.

6 — Podem ser impostas restrições à circulação de determinadas classes de veículos em zonas específicas, mediante a colocação de sinalização adequada.

Artigo D-1/6.º

Licenças especiais de circulação

O pedido de licenciamento de acesso a zonas vedadas ao trânsito deve ser apresentado com uma antecedência mínima de 5 dias em relação à data prevista, nos termos definidos na Parte A e de acordo com o modelo de requerimento constante do *site* institucional do Município.

Artigo D-1/7.º

Restrições à circulação

1 — É proibido o trânsito e o estacionamento de veículos pesados, das 14h00 m às 19h00 m, nos locais ou vias indicados em mapa anexo ao presente Código.

2 — O disposto no número anterior não se aplica aos veículos de:

- a) Transporte público colectivo de passageiros;
- b) Transporte de aluguer de passageiros;
- c) Transporte particular de passageiros;
- d) Veículos de emergência;
- e) Forças militares, militarizadas e da polícia de segurança pública;
- f) Propriedade do Estado ou do Município;
- g) Transportes postais;
- h) Transporte de betão, materiais provenientes de escavações ou produtos de demolições ou de outro tipo, quando devidamente autorizados pelo Município.

3 — Salvo situações excepcionais devidamente fundamentadas, por cada alvará de licença emitido ou comunicação prévia admitida de obras é autorizada a circulação até 4 veículos pesados.

4 — É proibido o trânsito de veículos de tracção animal, salvo para fins turísticos.

SECÇÃO II

Cargas e Descargas de Mercadorias

Artigo D-1/8.º

Objecto e âmbito de aplicação

O disposto no presente capítulo é aplicável à operação de cargas e descargas de mercadorias.

Artigo D-1/9.º

Categorias de Veículos

Para efeitos do disposto no presente capítulo, são consideradas as seguintes categorias de veículos:

- a) Tipo 1: Ligeiro de passageiros e mistos;
- b) Tipo 2: Ligeiros de mercadorias;
- c) Tipo 3: Pesados de mercadorias sem reboque;
- d) Tipo 4: Veículos de pesados de mercadorias e ligeiros com reboque e semi-reboques.

Artigo D-1/10.º

Zonas

1 — Para efeitos do disposto no presente capítulo, são consideradas as seguintes zonas:

- a) Zonas de acesso condicionado;
- b) Outras zonas identificadas no mapa anexo ao presente Código, designadas como Zonas I, II, III e IV.

2 — A divulgação das zonas referidas no número anterior é efectuada através do *site* institucional do Município e, sempre que possível, por informação vertical a colocar nos principais pontos de transição entre zonas.

3 — A inexistência da informação vertical referida no número anterior não prejudica o dever de cumprimento das regras sobre cargas e descargas consagradas no presente capítulo.

Artigo D-1/11.º

Horário para operações de carga e descarga

1 — As operações de carga e descarga de mercadorias dentro das zonas referidas na alínea a) do artigo anterior são efectuadas dentro do horário autorizado e indicado na sinalização existente no local.

2 — As operações de carga e descarga de mercadorias, dentro das zonas delimitadas no mapa anexo ao presente Código, são efectuadas de acordo com o disposto nas alíneas seguintes:

a) Zona I — não são permitidas operações de carga e descarga de mercadorias no período compreendido entre as 08h00 m e as 20h00 m, para os veículos do tipo 2, 3 e 4, e entre as 12h00 m e as 20h00 m, para os veículos do tipo 1.

b) Zona II — não são permitidas operações de carga e descarga de mercadorias no período compreendido entre as 8h00 m às 10h00 m e das 14h00 m às 20h00 m, para os veículos do tipo 3 e 4.

c) Zona III — não são permitidas operações de carga e descarga de mercadorias no período compreendido entre as 8h00 m às 10h00 m e das 14h00 m às 20h00 m, para os veículos do tipo 4.

d) Zona IV — a imposição de restrições de horário para operações de carga e descarga de mercadorias é efectuada mediante sinalização, sempre que tal se mostre necessário.

3 — Dentro dos horários referidos no número anterior, e para os veículos não autorizados, só são permitidas operações de carga e descarga de mercadorias mediante autorização especial do Município, desde que requerida com 5 dias de antecedência.

4 — Do pedido de autorização referido no número anterior deve constar a categoria do veículo, a data, o horário e a zona onde se pretende efectuar a carga e descarga de mercadorias.

Artigo D-1/12.º

Licenças de distribuição expresso

Podem ser emitidas licenças de operação de distribuição expresso dentro dos horários de proibição previstos no artigo anterior, renováveis anualmente, a empresas devidamente licenciadas que, para tal, o requeiram nos termos do n.º 3 do artigo anterior.

Artigo D-1/13.º

Veículos do tipo 4

1 — A carga e descarga dos veículos do tipo 4 deve efectuar-se no interior das instalações de origem ou destino das mercadorias, não sendo permitido efectuar esta operação na via pública.

2 — Quando não seja possível realizar a operação de carga e descarga de mercadorias fora da via pública, deve ser requerida autorização municipal, nos termos do disposto nos números 3 e 4 do artigo D-1/11.º

SECÇÃO III

Abandono, bloqueamento, remoção e depósito de veículos

Artigo D-1/14.º

Âmbito de aplicação

O presente capítulo estabelece as regras aplicáveis à remoção e recolha de veículos abandonados ou em estacionamento indevido ou abusivo, na área de jurisdição do Município, em complemento das regras consagradas sobre esta matéria no Código da Estrada.

Artigo D-1/15.º

Estacionamento indevido ou abusivo

1 — Para além das situações assim definidas no Código da Estrada, considera-se indevido ou abusivo o estacionamento:

a) Durante 30 dias seguidos, em local da via pública, em parque ou zona de estacionamento não sujeitos ao pagamento de qualquer taxa, salvo se existir ordem de autoridade judicial, policial ou administrativa que impeça a mobilização do veículo;

b) De veículos estacionados em lugares de estacionamento temporariamente proibido por motivo de obras, cortejos, desfiles, festividades, manifestações públicas, provas desportivas ou outras.

2 — A ordem judicial, policial ou administrativa deve encontrar-se exposta no interior do veículo, visível do exterior.

Artigo D-1/16.º

Bloqueamento e remoção

1 — Verificada qualquer das situações de estacionamento indevido ou abusivo, assim classificado nos termos do Código da Estrada, bem como qualquer das demais situações previstas no n.º 1 do artigo 164.º do Código da Estrada, o Município procede ao bloqueamento do veículo através do dispositivo adequado, impedindo a sua deslocação até que se possa proceder à sua remoção.

2 — Salvo nas situações em que o interesse público justifique a remoção imediata, simultaneamente com o bloqueamento promovido nos termos do número anterior, é afixado no veículo um edital através do qual os interessados são notificados da intenção do Município proceder à remoção do veículo 10 dias úteis após o bloqueamento.

3 — Nas situações em que o interesse público o justifique, quando não for possível proceder à remoção imediata do veículo para local de depósito, o Município pode determinar a deslocação provisória do veículo para outro local, a fim de aí ser bloqueado até à remoção definitiva.

Artigo D-1/17.º

Presunção de abandono

Para além das situações previstas no Código da Estrada, consideram-se abandonados os veículos relativamente aos quais se revele impraticável notificar o proprietário, por ser impossível identificá-lo a si ou à sua morada, e que, pelo seu estado de deterioração, apresentem inequívocos sinais de abandono.

Artigo D-1/18.º

Taxas devidas pelo bloqueamento, remoção e depósito

O pagamento das taxas devidas pelo bloqueamento, remoção e depósito é obrigatoriamente feito no momento da entrega do veículo, dele dependendo a entrega do veículo ao reclamante.

CAPÍTULO III

Estacionamento

SECÇÃO I

Disposições Gerais

Artigo D-1/19.º

Objecto

O presente Capítulo tem por objecto a regulação do estacionamento nas vias públicas, de forma a garantir uma correcta e ordenada utilização do domínio municipal.

Artigo D-1/20.º

Condições gerais

A tipologia dos estacionamentos é aferida de acordo com as características viárias dos arruamentos que os servem e com o seu posicionamento relativamente ao eixo da via, podendo ser longitudinais, em espinha ou de topo.

Artigo D-1/21.º

Estacionamento reservado

Em todos os locais de estacionamento público, bem como nos estacionamentos tarifados ou de duração limitada, devem ser sempre reservados lugares destinados a operações de carga e descarga, a veículos pertencentes a cidadãos com deficiência, e, quando manifestamente não houver alternativa na zona de circulação pedonal, a equipamentos de recolha e separação de lixos domésticos.

Artigo D-1/22.º

Estacionamento e paragem permitida

1 — O estacionamento ou a paragem devem fazer-se nos locais especialmente destinados a esse fim e da forma indicada na respectiva sinalização ou na faixa de rodagem, devendo processar-se o mais próximo possível do limite direito da faixa de rodagem, paralelamente a esta e no sentido da marcha, salvo se, por meio de sinalização especial, a disposição ou a geometria indicarem outra forma.

2 — O condutor, ao deixar o veículo estacionado, deve guardar os intervalos indispensáveis para manobra de saída de outros veículos ou de ocupação de espaços vagos.

3 — O estacionamento deve processar-se de forma a permitir a normal fluidez do trânsito, não impedindo nem dificultando o acesso às habitações, estabelecimentos ou garagens, nem prejudicando a circulação de peões.

Artigo D-1/23.º

Estacionamento proibido

1 — Sem prejuízo da demais legislação aplicável, é proibido o estacionamento:

a) Em frente das bocas e marcos de incêndio e da entrada dos quartéis de bombeiros, das entradas e das instalações de quaisquer forças de segurança;

b) Junto dos passeios onde, por motivo de obras, tenham sido colocados tapumes, salvo se o estacionamento for promovido por veículos em serviço de carga e descarga de materiais procedentes dessas obras ou a elas destinadas e desde que não provoquem obstrução ou congestionamento de trânsito ou de circulação pedonal;

c) De veículos pesados de mercadorias, e de pesados de passageiros, na via pública fora dos locais designados para o efeito;

d) Nos locais e horários destinados às operações de carga e descarga;

e) Na via pública, de automóveis para venda;

f) Nos passeios e outros lugares públicos reservados a peões;

g) De veículos destinados à venda de quaisquer artigos ou a publicidade de qualquer natureza, nos parques e zonas de estacionamento.

2 — É proibida a ocupação da via e outros lugares públicos com quaisquer objectos destinados a reservar lugar para estacionamento de veículos ou a impedir o seu estacionamento, sendo imediatamente removidos pelos serviços municipais quaisquer objectos encontrados nesses locais.

SECÇÃO II

Lugares de estacionamento privativo

SUBSECÇÃO I

Disposições Gerais

Artigo D-1/24.º

Lugares de Estacionamento Privativo

São lugares de estacionamento privativo os locais da via pública reservados ao estacionamento de determinados veículos ligeiros pertencentes a pessoas singulares ou colectivas.

Artigo D-1/25.º

Condições do licenciamento

1 — Sem prejuízo do disposto no artigo seguinte, o licenciamento da ocupação do espaço público com lugares de estacionamento privativo está sujeito aos seguintes limites máximos:

- a) Estabelecimentos comerciais ou de prestação de serviços, com excepção de empreendimentos turísticos — 2 lugares;
- b) Empreendimentos turísticos que não disponham de estacionamento próprio — 5 lugares

2 — A dimensão do lugar de estacionamento privativo não pode ultrapassar os seguintes valores:

- a) Estacionamento longitudinal: 5,5 metros de comprimento e 2 metros de largura;
- b) Estacionamento de topo ou inclinado em relação ao passeio: a dimensão de um paralelograma onde seja possível inscrever um rectângulo com 4,60 metros de comprimento e 2,30 metros de largura;
- c) Para veículos utilizados por pessoa com mobilidade condicionada: até 5,5 metros de comprimento, sendo a largura determinada em função da localização e da inclinação do lugar e em cumprimento da legislação em vigor.

Artigo D-1/26.º

Indeferimento

O pedido de licenciamento de ocupação do espaço público com lugares de estacionamento privativo é indeferido quando:

- a) Pelas suas características, possa impedir a normal circulação automóvel e pedonal ou causar prejuízos para terceiros;
- b) Tenha por objecto arruamentos em que 50% da oferta de estacionamento disponível de lugares já esteja ocupada com lugares de estacionamento privativo.

Artigo D-1/27.º

Prazo de Validade da licença

- 1 — As licenças são concedidas pelo período de um ano civil e renovadas nos termos definidos na Parte A do presente Código.
- 2 — Em situações excepcionais podem ser concedidas licenças por período inferior a um ano, sem possibilidade de renovação.

Artigo D-1/28.º

Identificação dos veículos

Os veículos autorizados a estacionar nos lugares de estacionamento privativo são obrigatoriamente identificados por meio de um cartão a colocar junto ao pára-brisas do veículo, em sítio visível e legível do exterior, salvo no caso de viaturas devidamente caracterizadas ou identificadas, pertencentes às entidades isentas referidas na Parte G do presente Código.

Artigo D-1/29.º

Responsabilidade

A atribuição de lugares de estacionamento privativo não constitui o Município em qualquer tipo de responsabilidade perante o respectivo titular, designadamente por eventual furto ou deterioração dos veículos parqueados, assim como dos bens que se encontrem no seu interior.

Artigo D-1/30.º

Remoção e desactivação

1 — As licenças são concedidas a título precário, podendo o lugar de estacionamento privativo ser removido definitivamente ou desacti-

vado por um determinado período de tempo, por razões de segurança, por motivo de obras ou outros devidamente justificados, sem que daí advenha o direito a qualquer indemnização.

2 — Quando se torne necessária a remoção do lugar de estacionamento ou a sua desactivação por um período de tempo superior a 8 dias seguidos, deve ser dado conhecimento prévio ao titular da licença, com indicação, sempre que possível de alternativa para a sua localização.

3 — Se, nos termos do número anterior, o titular da licença não aceitar a alternativa proposta ou não apresentar outra que seja considerada aceitável pelo Município, observar-se-á o seguinte:

- a) Se a desactivação for temporária, o valor das taxas já pagas correspondentes ao período de tempo em que o parque estiver desactivado é deduzido no valor devido pela renovação da licença no ano civil seguinte;
- b) Se a remoção for definitiva a licença caduca, sendo restituídas ao seu titular as taxas já pagas relativas aos meses que restavam até ao termo do prazo de validade da licença.

4 — Quando se torne necessária a desactivação do parque por um período de tempo igual ou inferior a 8 dias seguidos, o utente pode estacionar, gratuitamente, no parque de estacionamento municipal que lhe for indicado pelos Serviços, desde que aí existam lugares disponíveis, e mediante a apresentação do respectivo cartão ou cartões do parque privativo.

SUBSECÇÃO II

Lugares de estacionamento privativo para pessoas com deficiência

Artigo D-1/31.º

Pessoas com deficiência

1 — Qualquer particular que seja portador do Dístico de Identificação de Deficiente Motor, emitido nos termos legais, pode solicitar ao Município uma licença de utilização de parque privativo, quer junto da sua residência, quer junto do seu local de trabalho.

2 — Os veículos destinados à utilização da pessoa com deficiência são identificados através do cartão de pessoa com deficiência, emitido pela entidade competente.

Artigo D-1/32.º

Duração

O licenciamento de estacionamento privativo para pessoa com deficiência tem a duração de 36 meses, findos os quais devem os interessados renovar o pedido.

Artigo D-1/33.º

Alteração dos pressupostos

1 — Caso o particular proceda à mudança de viatura, de residência ou de local de trabalho, deve solicitar de imediato ou a substituição do painel adicional do qual conste a matrícula ou a retirada de toda a sinalética.

2 — Qualquer pedido de recolocação do painel adicional do qual consta a matrícula, bem como do sinal respectivo e dos painéis em um outro local, na sequência da mudança de viatura, de local de trabalho ou de residência, segue a tramitação do pedido inicial.

Artigo D-1/34.º

Indeferimento

O pedido de licenciamento de ocupação do espaço público com lugar de estacionamento privativo para pessoa com deficiência é indeferido quando pelas suas características técnicas ou físicas, tal licenciamento seja passível de impedir ou dificultar a normal circulação viária ou de comprometer a segurança automóvel ou pedonal.

SECÇÃO III

Estacionamento de duração limitada

SUBSECÇÃO I

Disposições Gerais

Artigo D-1/35.º

Objecto

O presente Capítulo define o regime a que ficam sujeitas as zonas de estacionamento de duração limitada (ZEDL).

Artigo D-1/36.º

Composição das zonas de estacionamento de duração limitada

Das zonas de estacionamento de duração limitada estabelecidas pelo Município fazem parte integrante:

- a) Os lugares de estacionamento com duração limitada sujeitos às taxas fixadas na Tabela anexa ao presente Código;
- b) Os lugares reservados a operações de carga e descarga de utilização gratuita;
- c) Os lugares destinados a motociclos, ciclomotores e velocípedes.

Artigo D-1/37.º

Classes de veículos

Podem estacionar nas zonas de estacionamento de duração limitada, nos lugares a eles destinados:

- a) Os veículos automóveis ligeiros, com excepção de caravanas e autocaravanas;
- b) Os veículos automóveis de mercadorias e mistos de peso bruto até 3500 kg, para operações de carga e descarga;
- c) Os motociclos, ciclomotores e velocípedes, nas áreas que lhes sejam reservadas.

Artigo D-1/38.º

Título de estacionamento

1 — O direito ao estacionamento em zonas de estacionamento de duração limitada é conferido pela aquisição do título de estacionamento.

2 — O disposto no número anterior não se aplica nas situações em que o título de estacionamento esteja a ser utilizado em veículo de categoria cujo estacionamento é proibido na ZEDL em questão, situação em que prevalece a proibição de estacionamento.

3 — O título de estacionamento deve ser adquirido no equipamento automático instalado para o efeito, mais próximo do lugar onde se pretende estacionar, através do pagamento das taxas aplicáveis, em numerário ou com o cartão magnético emitido nos termos do disposto no artigo D-1/40.º

4 — Quando o equipamento automático de fornecimento de títulos mais próximo se encontrar avariado, o utente é obrigado à aquisição do título noutra máquina, desde que instalada na mesma zona.

5 — Em caso de avaria de todos os equipamentos numa determinada zona, o utente fica desonerado do pagamento do estacionamento, enquanto a situação de avaria se mantiver.

6 — O título de estacionamento pode ser substituído por equipamento electrónico individual, ou outro, desde que devidamente autorizado pelo Município.

7 — O título de estacionamento deve ser colocado no interior do veículo junto ao pára-brisas dianteiro, com o rosto voltado para o exterior de modo a serem visíveis todas as menções dele constantes, excepto quando se trate de motociclos, caso em que o título pode ficar na posse do respectivo proprietário, que o deve exibir quando solicitado pelas entidades fiscalizadoras.

8 — O incumprimento do disposto no número anterior faz presumir o não pagamento do estacionamento.

Artigo D-1/39.º

Validade do título de estacionamento

1 — O título de estacionamento considera-se válido pelo período nele fixado.

2 — O título de estacionamento é válido na ZEDL onde foi adquirido e nas ZEDL de taxa similar.

3 — Findo o período de validade constante do título de estacionamento, o utente deve abandonar o lugar ocupado.

Artigo D-1/40.º

Cartão Magnético

1 — Os cartões magnéticos referidos no artigo D-1/38.º podem ser adquiridos no Gabinete do Município do Município do Porto.

2 — Os titulares de cartões magnéticos beneficiam de 15 minutos gratuitos na sua primeira utilização diária.

3 — Não são reembolsáveis as quantias gastas na aquisição do cartão magnético e ou de estacionamento existente nos mesmos, por utilização indevida, desprogramação da banda magnética por causa não imputável à máquina de pagamento automática, mau estado de conservação ou utilização em período superior a 3 anos.

Artigo D-1/41.º

Horário

1 — A utilização do estacionamento de duração limitada fica sujeita ao pagamento de uma taxa de segunda-feira a sexta-feira, entre as 08h00 m e as 20h00 m.

2 — A Câmara Municipal pode determinar o alargamento ou a diminuição do horário previsto no número anterior.

3 — O período máximo que qualquer veículo pode permanecer no estacionamento de duração limitada é de 2 horas.

4 — Findo o período fixado no número anterior, o veículo deve ser retirado da ZEDL onde se encontra estacionado, sob pena de considerar-se indevidamente estacionado, ainda que o condutor tenha adquirido um novo título de estacionamento.

Artigo D-1/42.º

Utilização fora do horário de funcionamento

Fora dos limites horários estabelecidos no artigo anterior, o estacionamento nas zonas de estacionamento de duração limitada é gratuito e não está condicionado ao período máximo estabelecido no mesmo artigo.

Artigo D-1/43.º

Estacionamento proibido

Em zonas de estacionamento de duração limitada, é proibido o estacionamento:

- a) De veículos de classe ou tipo diferente daquele para o qual o lugar tenha sido reservado;
- b) Por tempo superior ao permitido ou sem o pagamento da taxa fixada;
- c) Sem que seja exibido, de forma visível, o título comprovativo do pagamento da taxa, que deve ser colocado junto ao pára-brisas dianteiro, ou da sua isenção nos termos da Parte G do presente Código;
- d) De veículos utilizados para transportes públicos, quando não autorizados pela Município;
- e) De veículo que não fique completamente contido dentro do espaço que lhe é destinado, quando devidamente assinalado;
- f) De veículos destinados à venda de quaisquer artigos ou a publicidade de qualquer natureza, excepto nos períodos, locais e condições expressamente autorizados pela Município.

Artigo D-1/44.º

Condicionamento à utilização

As zonas de estacionamento de duração limitada podem ser afectadas, mediante sinalização, a determinadas classes ou tipos de veículos, sendo proibido o estacionamento de veículos de classe ou tipo diferente daquele para o qual o espaço tenha sido exclusivamente afectado e de veículos destinados à venda de quaisquer artigos.

Artigo D-1/45.º

Situações especiais

É livre o estacionamento de duração limitada, pelos veículos que se encontrem nas seguintes situações:

- a) Os veículos cujos condutores se apresentem em missão urgente de socorro ou de polícia;
- b) Os veículos envolvidos em operações de carga e descarga, dentro dos horários fixados e lugares destinados a esse fim;
- c) Os motociclos, ciclomotores e velocípedes estacionados em lugares destinados a esse fim;
- d) Os veículos de deficientes motores, quando devidamente identificados nos termos legais;
- e) Os veículos utilizados pelo Município do Porto.

SUBSECÇÃO II

Regime Especial para Residentes

Artigo D-1/46.º

Cartão de residente

1 — Podem ser atribuídos dísticos especiais designados por cartões de residente a pessoas singulares que se encontrem recenseadas na área de influência definida para a ZEDL.

2 — O requerimento de emissão de cartão de residente deve ser apresentado nos termos do disposto na Parte A do presente Código e de acordo com o modelo constante do *site* institucional do Município.

3 — Do cartão de residente devem constar as seguintes indicações:

- a) A zona a que se refere;
- b) O respectivo prazo de validade;
- c) A matrícula do veículo.

4 — O requerente pode optar por solicitar a emissão de cartão magnético de residente.

5 — Ao cartão magnético de residente aplicam-se as regras gerais previstas no presente Código para o cartão de residente.

Artigo D-1/47.º

Prazo de validade

O prazo de validade do cartão de residente é de um ano, renovável automaticamente por iguais períodos.

Artigo D-1/48.º

Direitos do titular do cartão

1 — O titular do cartão de residente pode estacionar na zona nele definida gratuitamente.

2 — Quando o domicílio do residente se situe num limite de duas zonas, o cartão pode ser emitido para as duas zonas.

3 — Para efeitos do número anterior, apenas se considera bem identificado o veículo que possua, no seu interior, o cartão de residente colocado junto ao pára-brisas, de forma bem visível e legível do exterior.

4 — Em caso de incumprimento do disposto no número anterior, presume-se que o proprietário ou utilizador do veículo não é residente.

Artigo D-1/49.º

Mudança de domicílio ou de veículo

1 — O titular do cartão de residente deve devolvê-lo ao Município logo que deixe de ter residência na respectiva zona de estacionamento ou em caso de alienação do veículo.

2 — O titular do cartão deve comunicar ao Município a substituição de veículo, o que determina a emissão de um novo cartão.

3 — A inobservância do referido neste artigo determina a anulação do cartão de residente ou a perda do direito à emissão de novo cartão.

Artigo D-1/50.º

Furto ou extravio do cartão de residente

Em caso de furto ou extravio do cartão de residente, deve o seu titular comunicar de imediato o facto ao Município, sob pena de responder pelos prejuízos resultantes da sua má utilização.

SECÇÃO IV

Parques de estacionamento

SECÇÃO I

Disposições gerais

Artigo D-1/51.º

Objecto

1 — O presente Capítulo define o regime a que fica sujeita a instalação e o funcionamento dos parques de estacionamento municipais e privados no Município do Porto.

2 — Os parques de estacionamento municipais que tenham sido objecto de contratos de concessão e ou de exploração estão também sujeitos às condições previstas no presente Código.

Artigo D-1/52.º

Indeferimento

Sem prejuízo do dever de cumprimento das demais regras a observar em cada caso concreto, designadamente as constantes do regime jurídico da urbanização e edificação, os pedidos de instalação e funcionamento de parques de estacionamento são indeferidos quando:

a) A sua instalação possa prejudicar a circulação ou segurança do trânsito na via pública ou colocar em risco a segurança dos utentes ou dos veículos e a integridade física dos peões;

b) No local objecto do pedido o pavimento não permita o perfeito reconhecimento das marcações a efectuar no pavimento, excepto se se tratar de parques provisórios para apoio a iniciativas ou eventos.

Artigo D-1/53.º

Regulamento dos parques privados

1 — Todos os parques de estacionamento devem ter um regulamento devidamente aprovado pelo Município.

2 — Os regulamentos dos parques privados apenas são aprovados pelo Município se as suas normas se conformarem com as regras constantes do presente Código.

Artigo D-1/54.º

Condições de instalação e funcionamento dos parques de estacionamento

1 — O pavimento dos parques de estacionamento deve ser mantido em bom estado de conservação, oferecendo boas condições de estacionamento e de circulação para os veículos.

2 — O controlo do acesso aos parques de estacionamento pode ser efectuado através de meios informáticos, mecânicos ou manuais.

3 — Devem ser instalados dispositivos de combate a incêndios, de acordo com projecto específico, a aprovar previamente, nos termos da legislação aplicável.

4 — O ordenamento do trânsito de veículos e de peões e a sinalização vertical, horizontal e luminosa, devem observar as condições previstas no presente Código, no Código da Estrada, no Regulamento de Sinalização de Trânsito e demais legislação aplicável.

5 — As dimensões mínimas a respeitar na marcação de cada lugar de estacionamento são as seguintes:

a) Estacionamento longitudinal — 5,5 metros de comprimento e 2 metros de largura;

b) Estacionamento de topo ou em espinha — 4,6 metros de comprimento e 2,3 metros de largura;

c) Para pessoa com deficiência ou grávidas - 5,5 metros de comprimento, sendo a largura determinada em função da localização e da inclinação do lugar, em conformidade com a legislação aplicável.

6 — Por cada 100 lugares de estacionamento no parque existem no mínimo 3 lugares destinados a pessoas com mobilidade condicionada.

7 — Os lugares a que se refere o número anterior devem ser sinalizados de acordo com a legislação existente.

Artigo D-1/55.º

Estacionamento abusivo e irregular

1 — É proibido o estacionamento em parques de estacionamento:

a) Por um período igual ou superior a 5 dias sem que o respectivo utente proceda ao pagamento do montante das taxas correspondentes a esse período;

b) Fora dos espaços destinados a estacionamento;

c) Nos lugares destinados a pessoa com mobilidade condicionada sem que estejam preenchidas as condições legalmente exigidas para o efeito;

d) De veículos de tipo, classe ou categoria cujo acesso esteja vedado.

2 — No caso de estacionamento abusivo ou irregular, para além da aplicação de coima, nos termos da Parte H do presente Código, pode proceder-se ao bloqueamento e reboque do veículo, caso o estacionamento abusivo ocorra em parques de exploração municipal directa ou indirecta.

Artigo D-1/56.º

Segurança Geral

Por razões de segurança, é proibido:

a) Introduzir nos parques de estacionamento substâncias explosivas ou materiais combustíveis ou inflamáveis;

b) Fazer fogo;

c) Em todos os parques cobertos, o acesso de veículos que utilizem GPL (Gás propano liquefeito) ou CNG (Gás natural comprimido) como carburante;

d) O acesso de veículos de classe, tipo ou categoria diferente daquelas para que o parque esteja reservado.

SECÇÃO II

Parques de estacionamento municipais

Artigo D-1/57.º

Objecto

As disposições constantes do presente Capítulo aplicam-se a todos os parques de estacionamento administrados directa ou indirectamente

pelo Município, designadamente àqueles que tenham sido objecto de concessão ou cessão de exploração.

Artigo D-1/58.º

Classificação e afectação dos parques de estacionamento municipais

1 — Os parques de estacionamento municipais são classificados como centrais cobertos ou descobertos, intermédios cobertos ou descobertos e periféricos cobertos ou descobertos.

2 — Os parques de estacionamento municipais podem ser afectos à utilização exclusiva de residentes ou a outros fins específicos que o Município venha a definir.

Artigo D-1/59.º

Horários de funcionamento

O horário de funcionamento do parque consta de sinalização colocada à entrada do parque.

Artigo D-1/60.º

Pessoas e actividades admitidas

1 — Os parques destinam-se exclusivamente à recolha de veículos automóveis e a operações com ela directamente relacionadas, sendo proibido:

a) A lavagem de veículos, bem como qualquer operação de manutenção destes, salvo se promovida por empresa expressamente autorizada para o efeito;

b) A reparação de veículos, salvo se for indispensável à respectiva remoção ou, tratando-se de avarias de fácil reparação, para o prosseguimento da marcha;

c) Quaisquer transacções, negociações, desempacotamento ou venda de objectos, afixação e distribuição de folhetos ou outra forma de publicidade, salvo mediante autorização expressa do Município;

d) O uso das rampas de acesso ou de comunicação automóvel entre os níveis, pelos peões;

e) O depósito, no perímetro do parque, de lixo ou objectos, qualquer que seja a natureza;

f) O acesso de animais fora do respeito pelas regras habituais de segurança e salubridade.

2 — Os veículos avariados no interior do parque são rebocados a expensas do utente.

Artigo D-1/61.º

Entrada e saída do parque de estacionamento

1 — No momento da entrada do veículo no parque, o condutor deve munir-se de título de estacionamento válido.

2 — No momento em que pretenda sair do parque de estacionamento, o utente deve proceder ao pagamento do estacionamento, nos termos publicitados em cada parque.

3 — Após o pagamento, efectuado conforme o disposto no número anterior, o utente dispõe de 10 minutos para sair do parque sem lugar a qualquer pagamento adicional.

4 — Após o decurso do período de tempo referido no número anterior sem que o utente tenha saído do parque de estacionamento, são cobradas as taxas em vigor.

Artigo D-1/62.º

Circulação no Parque

A velocidade máxima permitida para a circulação de veículos no interior do parque é de 10 km/hora.

Artigo D-1/63.º

Responsabilidade dos Utentes e da entidade gestora

1 — O estacionamento e a circulação no parque são da responsabilidade dos condutores dos veículos, nas condições constantes da legislação vigente, sendo os condutores responsáveis pelos acidentes e prejuízos que provoquem por inabilidade, negligência ou qualquer outra causa, incluindo na sequência da violação do disposto no presente Código.

2 — Os utentes que provoquem danos noutras viaturas ou nas instalações do parque, devem imediatamente dar conhecimento à entidade gestora.

3 — Em caso de imobilização acidental de um veículo numa via de circulação do parque, o seu condutor é obrigado a tomar todas as medidas para evitar os riscos de acidente.

4 — O parque de estacionamento funciona para efeitos de responsabilidade civil, como uma extensão da via pública, destinando-se o sistema de controlo de acessos apenas à medição, cobrança e facturação do tempo de permanência de cada veículo.

5 — A entidade gestora não se responsabiliza por roubos ou furtos de veículos, nem por outros danos de qualquer natureza, que possam ser cometidos por terceiros durante os períodos de estacionamento.

6 — Nenhuma responsabilidade pode ser imputada à entidade gestora por prejuízos causados a pessoas, animais ou coisas, que se encontrem sem motivo, no parque ou nas vias de acesso, quaisquer que sejam as causas dos ditos prejuízos, em caso de utilização não conforme ou da inobservância do disposto no presente Código.

Artigo D-1/64.º

Condicionamento ao estacionamento

1 — Nos parques de estacionamento municipais o estacionamento pode ser ocasionalmente condicionado parcial ou totalmente, com salvaguarda dos direitos adquiridos pelos titulares de avenças mensais.

2 — Pode ser ainda determinado o encerramento do parque, a título excepcional, fundamentada e temporariamente.

3 — Sempre que necessário, pode ser vedado o acesso a zonas delimitadas do parque, para efeitos de conservação, manutenção ou restauro.

Artigo D-1/65.º

Informações e Reclamações

1 — Junto das caixas de pagamento manual e automático é afixada informação contendo as taxas em vigor e o modo de determinação da taxa a pagar, bem como o horário de funcionamento do parque e, quando aplicável, a indicação do procedimento a adoptar para o pagamento das taxas após o encerramento.

2 — As reclamações podem ser efectuadas em livro próprio, existente nos parques.

Artigo D-1/66.º

Taxas

1 — No caso da não apresentação do título válido ou do cartão de avença à saída do parque por extraviu ou qualquer outra razão, são cobradas taxas correspondentes ao estacionamento mínimo de um dia, salvo se for comprovado que o parque foi utilizado por período superior a um dia.

2 — Nos parques informatizados, se no prazo de 10 dias úteis a contar da data do facto, o utente apresentar o original do título válido bem como o talão de pagamento efectuado, é reembolsado do excesso de quantitativo de taxa cobrado nos termos do número anterior, desde que o estado de conservação dos documentos permita comprovar o tempo efectivo de permanência no parque.

Artigo D-1/67.º

Avenças

1 — Podem ser atribuídas avenças a pessoas singulares que se encontrem recenseadas, estudem, ou trabalhem na área de influência definida para o parque ou a pessoas que estudem.

2 — Por cada fogo, não podem ser atribuídas mais de duas avenças de residente, podendo essa atribuição estar condicionada à capacidade do parque em questão.

3 — Qualquer mudança de residência ou de veículo deve ser comunicada à entidade gestora com a antecedência de 48 horas.

Artigo D-1/68.º

Pagamento de avenças

1 — As avenças são válidas por um mês de calendário ou períodos de 30 dias, contados a partir da data de emissão inicial ou da renovação.

2 — As avenças são renovadas, mediante o pagamento das respectivas taxas, até ao penúltimo dia útil da respectiva validade.

3 — O pagamento das taxas referidas no número anterior pode ser efectuado no respectivo parque, no Gabinete do Município ou na sede da entidade gestora, quando aplicável.

4 — O pagamento das taxas relativas à renovação de avenças de residentes ou equiparados, quando efectuado após o período referido no n.º 2, determina o agravamento de 20 % do valor mensal da avença.

5 — Salvo o disposto no número seguinte, pode ser efectuado o pagamento da avença englobando diversos meses, mas sem ultrapassar o ano civil.

6 — As avenças de residentes ou equiparadas que não sejam consecutivamente renovadas caducam, podendo ser revalidadas, a requerimento do seu titular, desde que, cumulativamente:

- a) Não existam taxas em atraso superiores a um período mensal;
- b) Os interessados procedam à regularização das taxas;
- c) Ainda existam lugares disponíveis para o tipo de avença em questão;
- d) Os interessados continuem a reunir as condições iniciais de atribuição.

Artigo D-1/69.º

Utilização do cartão de avença

- 1 — Nos parques informatizados, o cartão de avença deve ser utilizado tanto na entrada como na saída do parque.
- 2 — A utilização da avença é pessoal e intransmissível.
- 3 — A avença deve ser apreendida pelo vigilante do parque em caso de violação do disposto no número anterior.
- 4 — A inutilização ou extravio do cartão devem ser imediatamente comunicados à entidade gestora.
- 5 — A emissão de 2.ª via por inutilização ou extravio do cartão de avença determina o pagamento do respectivo custo.
- 6 — A qualidade de avençado não confere qualquer direito adicional face aos restantes utentes do parque, não conferindo em caso algum reserva de lugar ou acesso privilegiado.

TÍTULO II

Utilizações do domínio público

CAPÍTULO I

Obras na via pública

SECÇÃO I

Disposições gerais

Artigo D-2/1.º

Objecto e âmbito de aplicação

- 1 — O presente Capítulo define as regras aplicáveis às obras nos pavimentos e subsolos das vias públicas municipais, de modo a garantir a sua boa execução, fornecendo as bases indispensáveis à sua fiscalização.
- 2 — O disposto no presente Capítulo aplica-se a todos os trabalhos a realizar no domínio público municipal por qualquer serviço ou entidade pública ou privada, sem prejuízo da observância das demais disposições legais aplicáveis.

Artigo D-2/2.º

Competência para coordenar e proceder à apreciação prévia dos planos de actividades

- 1 — Compete ao Município promover acções de coordenação entre as diversas entidades e serviços, prevendo-se para tanto a criação de um sistema de informação e gestão da via pública, e a sua constante actualização.
- 2 — Para os efeitos do número anterior, devem as entidades e serviços intervenientes na via pública submeter à apreciação do Município, até 31 de Outubro de cada ano, o plano de obras de investimento que prevêem vir a realizar no ano subsequente.
- 3 — O Município informa as diversas entidades e serviços de todas as obras de beneficiação de arruamentos de iniciativa municipal ou de outras entidades 60 dias antes do seu início, de forma a que estas possam pronunciar-se sobre o interesse de realizarem intervenções na zona em causa.

Artigo D-2/3.º

Isenção de licenciamento

- 1 — Está isenta de licenciamento a execução de obras no domínio público municipal:
 - a) Que revistam carácter de urgência, nos termos previstos no artigo seguinte;
 - b) Que não afectem os pavimentos;
 - c) Promovidas pelo Município, quer sejam executadas directamente por si quer sejam executadas por uma terceira entidade.

2 — A isenção de licenciamento não prejudica o dever de cumprimento das demais regras legais e regulamentares aplicáveis.

3 — As intervenções previstas na alínea b) do n.º 1 bem como a data dos respectivos início e conclusão, devem ser comunicadas por escrito ao Município com 5 dias de antecedência.

4 — As normas constantes do presente Capítulo são subsidiariamente aplicáveis a tudo quanto não esteja estipulado nos contratos celebrados entre o Município e quaisquer outras entidades públicas ou privadas, relativamente às obras referidas na alínea c) do n.º 1.

Artigo D-2/4.º

Obras de carácter urgente

- 1 — Entende-se por obras de carácter urgente aquelas que exijam a sua execução imediata, designadamente a reparação de fugas de água e de gás, de cabos eléctricos ou telecomunicações, a desobstrução de colectores e a reparação ou substituição de postes ou de quaisquer instalações cujo estado possa constituir perigo ou originar perturbações na prestação do serviço a que se destinam.
- 2 — A realização de qualquer obra nestas condições, tem de ser comunicada imediatamente pela entidade ou serviço interveniente ao Serviço Municipal competente, através dos meios publicitados no *site* institucional do Município.
- 3 — Na sequência da comunicação referida no número anterior, e nos casos em que a obra tenha duração superior a 1 dia, devem ser enviados aos serviços municipais competentes, no dia útil seguinte ao do início da intervenção, os elementos referidos no requerimento cujo modelo consta do *site* institucional do Município.

Artigo D-2/5.º

Alvará de licença

- 1 — Para além dos demais elementos previstos na Parte A do presente Código, o alvará de licença de obras no domínio público municipal contém:
 - a) A identificação do local onde se realizam as obras e do tipo de obra;
 - b) A indicação do montante de caução prestada e a identificação do respectivo título, se aplicável nos termos do artigo D-2/8.º

- 2 — O licenciamento é válido a partir da data da emissão do alvará, salvo se outro prazo for estabelecido, podendo o respectivo prazo de validade ser prorrogado, mediante requerimento a apresentar pelo titular do alvará até 5 dias antes da data da caducidade.
- 3 — A licença pode ser suspensa se a entidade responsável pelos trabalhos não estiver a cumprir o disposto no presente Código em obras a decorrer noutros locais da via pública.

Artigo D-2/6.º

Deveres do titular da licença

Para além dos deveres previstos na Parte A deste Código e no presente Capítulo, assim como daqueles que em cada caso forem estabelecidos com o deferimento do licenciamento, o titular da licença de obras na via pública está obrigado ao cumprimento dos deveres a que, nos termos do artigo D-2/48.º, estão sujeitos os titulares das licenças de ocupação do domínio público.

Artigo D-2/7.º

Caducidade do alvará

- Para além das demais causas de extinção previstas na Parte A do presente Código, o alvará de licença de trabalhos no domínio público municipal caduca:
- a) Se a execução dos trabalhos não se iniciar no prazo máximo de 90 dias, a contar da notificação da emissão de alvará;
 - b) Se os trabalhos estiverem suspensos ou abandonados por período superior a 60 dias, salvo se a referida suspensão ocorrer por facto não imputável ao titular;
 - c) Se os trabalhos não forem concluídos no prazo fixado no alvará de licenciamento ou no prazo estipulado pelo Município;
 - d) Se, no período entre a concessão da licença e a data de realização dos trabalhos, o tipo de pavimento for alterado ou a via repavimentada.

Artigo D-2/8.º

Caução

- 1 — O Município reserva-se o direito de exigir ao titular da licença ou ao responsável pela execução da obra, nos casos de obras isentas de licenciamento, a prestação de caução para garantir a boa e regular

execução dos trabalhos a efectuar na via pública, designadamente tendo em vista a conveniente reposição dos pavimentos.

2 — A caução referida no número anterior destina-se a:

- a) Garantir a boa execução dos trabalhos;
- b) Ressarcir o Município pelas despesas efectuadas, em caso de substituição na execução dos trabalhos, assim como pelos danos resultantes dos trabalhos executados.

3 — A caução é prestada através de garantia bancária, depósito bancário ou seguro-caução, a favor do Município.

4 — O montante da caução é igual ao valor da estimativa orçamental apresentada, podendo ser revisto pelo Município.

5 — A caução é accionada sempre que a entidade responsável pela intervenção não proceda à reparação previamente exigida pelo Município no prazo imposto.

6 — Quando se verifique que a caução prestada inicialmente não é suficiente para suportar todas as despesas estimadas que o Município possa vir a suportar com a reposição das condições do pavimento, a entidade responsável pela obra deve efectuar um reforço da caução no montante indicado pelo Município.

7 — A falta de prestação da caução ou do seu reforço determina a suspensão de todas as licenças concedidas, bem como o indeferimento das demais que venham a ser solicitadas até à regularização da situação.

8 — Decorrido o prazo de garantia da obra, são restituídas as quantias retidas e promover-se-á a extinção da caução prestada.

9 — Decorridos 2 anos após a conclusão dos trabalhos pode ser reduzido o montante da caução, o qual não pode exceder 90 % do montante inicial.

10 — A caução pode ser exigida de forma única, de modo a garantir a boa e regular execução dos trabalhos a promover na via pública durante o ano civil em causa, por referência ao valor estimado das intervenções anuais da entidade responsável pela intervenção.

11 — No caso referido no número anterior, o valor da caução é revisto trimestralmente, de forma a garantir a sua redução ou reforço, em face das obras entretanto promovidas.

Artigo D-2/9.º

Indeferimento

1 — Para além dos casos previstos na lei, o Município indefere os pedidos de licenciamento de obras na via pública sempre que:

- a) Pela sua natureza, localização, extensão, duração ou época programada de realização, se prevejam situações lesivas para o ambiente urbano, para o património cultural, para a segurança dos utentes ou para a circulação na via pública;
- b) O pedido tenha por objecto pavimentos com idade inferior a 5 anos ou em bom estado de conservação, salvo em situações excepcionais, e em conformidade com as condições impostas pelo Município.

2 — Sem prejuízo dos casos previstos no artigo D-2/4.º, o Município indica, em função da importância dos arruamentos no sistema viário da cidade, os períodos durante os quais é permitida a realização de obras na via pública.

Artigo D-2/10.º

Responsabilidade

1 — O Estado, as entidades concessionárias de serviços públicos, as Empresas Públicas e os particulares são responsáveis pela reparação e indemnização de quaisquer danos que, por motivos imputáveis a si ou ao adjudicatário, sejam sofridos pelo Município ou por terceiros.

2 — Sem prejuízo do disposto no número anterior, caso o Município detecte qualquer situação que ponha em risco a segurança dos utentes da via pública, pode actuar de imediato de forma a eliminar ou minimizar o perigo, debitando os custos à entidade concessionária da infra-estrutura que tenha motivado a situação.

3 — As situações previstas no número anterior são comunicadas à entidade em causa até ao final do primeiro dia útil seguinte à intervenção, momento a partir do qual é essa entidade responsável pela manutenção das condições de segurança bem como pela execução dos trabalhos necessários para a reposição das condições normais de funcionamento, no prazo definido pelos serviços.

Artigo D-2/11.º

Embargo de obras na via pública

1 — O Município pode determinar o embargo total ou parcial de obras na via pública, em caso de inobservância do disposto no presente Código e demais disposições legais e regulamentares aplicáveis, assim como do estipulado nas condições da licença.

2 — O embargo da obra deve ser notificado por escrito à entidade, serviço ou particular interveniente e registado no Livro de Obra.

3 — Sem prejuízo do disposto no número anterior, a fiscalização municipal pode ordenar o embargo imediato da obra quando a demora resultante da suspensão dos trabalhos envolver perigo iminente ou danos graves para o interesse público.

4 — Em caso de embargo, o titular do alvará de licenciamento é obrigado a tomar as providências necessárias para que a obra não constitua perigo para o trânsito de veículos ou peões.

5 — Quando a gravidade da situação assim o impuser ou aconselhar, o Município pode, a expensas do titular do alvará de licenciamento, repor de imediato as condições existentes no início das obras, ainda que, para tanto, haja que proceder ao tapamento de valas.

6 — As despesas a que se refere o número anterior, no caso de não serem satisfeitas voluntariamente, são pagas através da caução prestada, seguindo-se o procedimento de execução fiscal nos demais casos.

7 — O embargo é levantado logo que o titular do alvará de licenciamento demonstre ter dado cumprimento às disposições legais e regulamentares aplicáveis.

SECÇÃO II

Condicionantes da Licença

Artigo D-2/12.º

Protecção do património arqueológico

1 — As intervenções na via pública que afectem o subsolo, mesmo que superficialmente, situadas dentro dos perímetros definidos como de Potencial Valor Arqueológico na Carta de Património do Plano Director Municipal do Porto, devem ser sujeitas a parecer prévio dos serviços Municipais que asseguram a gestão do património arqueológico e das entidades competentes da Administração Central, no que se refere às zonas classificadas ou em vias de classificação, podendo impor-se os condicionamentos necessários para a salvaguarda do património arqueológico.

2 — Os custos decorrentes das medidas de avaliação, preventivas ou de minimização determinadas por essas entidades são suportados, nos termos das disposições legais, pelos promotores dos referidos trabalhos.

Artigo D-2/13.º

Protecção de espaços verdes

1 — Qualquer intervenção na via pública que colida com a normal utilização ou preservação dos espaços verdes, só é autorizada mediante o parecer favorável dos serviços competentes.

2 — As intervenções referidas no número anterior ficam sujeitas ao disposto na Parte C do presente Código.

Artigo D-2/14.º

Projecto de sinalização temporária

Quando haja lugar a elaboração de Projecto de Sinalização Temporária, em cumprimento do estabelecido no Decreto Regulamentar n.º 22-A/98, de 1 de Outubro, e demais legislação em vigor, o mesmo deve ser submetido a aprovação do Serviço Municipal competente, instruído de acordo com modelo disponível no *site* institucional do Município e nos termos da Parte A do presente Código.

SECÇÃO III

Identificação, sinalização e medidas de segurança

Artigo D-2/15.º

Identificação da obra

1 — Antes do início dos trabalhos, o titular de alvará fica obrigado a colocar, de forma visível, placas identificadoras da obra, das quais constem os seguintes elementos:

- a) Identificação do titular de alvará de licenciamento;
- b) Identificação do tipo de obra;
- c) Data de início e de conclusão da obra.

2 — No caso de obras urgentes ou de pequena dimensão em passeios, pode ser colocada uma placa com a identificação da entidade, serviço ou particular titular do alvará de licenciamento.

3 — As placas devem ser retiradas da obra, após a conclusão dos trabalhos e em prazo nunca superior a 5 dias.

Artigo D-2/16.º

Sinalização da obra

1 — O titular do alvará de licenciamento é responsável pela colocação e manutenção da sinalização temporária da obra, em cumprimento da legislação em vigor.

2 — A sinalização temporária tem de ser imediatamente retirada após a conclusão dos trabalhos.

3 — A sinalização existente antes do início dos trabalhos só pode ser alterada ou retirada mediante autorização expressa do Serviço Municipal competente.

4 — Independentemente da obrigatoriedade ou não de apresentação de projecto de sinalização temporária, e quando a ocupação da via pública afecte a circulação pedonal ou vias de trânsito, têm que ser apresentadas plantas ao Serviço Municipal competente, para aprovação, com as áreas de circulação alternativas.

5 — Tem ainda que ser comunicado ao Serviço Municipal competente, em tempo oportuno, o dia efectivo da conclusão dos trabalhos para verificação e reposição da sinalização que existia antes do início da obra.

Artigo D-2/17.º

Medidas preventivas e de segurança

1 — Os trabalhos na via pública têm de ser executados de modo a garantir convenientemente o trânsito pedonal e automóvel, sendo obrigatória a utilização de todos os meios indispensáveis à segurança e comodidade da circulação, designadamente passadiços, guardas e outros dispositivos adequados para acesso às propriedades e ligação entre vias.

2 — Sempre que a ocupação dos passeios o imponha, tem de ser criada uma passagem para peões convenientemente vedada com elementos apropriados e que confiram segurança aos utentes ou têm de ser construídos passadiços de madeira ou de outro material, devidamente protegidos com guarda corpos.

3 — As trincheiras que venham a ser abertas para a execução das obras, bem como os materiais retirados da escavação, têm de ser protegidos com dispositivos apropriados, designadamente guardas, rodapés e grades.

4 — Sempre que se mostre essencial para permitir o trânsito automóvel e pedonal, devem as valas ou trincheiras ser cobertas provisoriamente com chapas metálicas e quando necessário são aplicados rodapés, guardas e outros dispositivos de segurança.

5 — O equipamento utilizado é o adequado, de forma a garantir a segurança dos transeuntes.

Artigo D-2/18.º

Medidas especiais de segurança

Nas obras a executar em trajectos específicos de circulação de pessoas com mobilidade condicionada, a reposição dos pavimentos é processada imediatamente, excepto quando tal não for possível por motivos técnicos justificados, devendo neste caso ser colocadas chapas de aço de modo a permitir a circulação, ou adoptadas outras soluções de efeito equivalente.

SECÇÃO IV

Execução dos trabalhos

Artigo D-2/19.º

Início dos trabalhos

1 — O início de qualquer obra no domínio público municipal é comunicado ao Município com uma antecedência mínima de 5 dias, através do modelo de requerimento disponível no *site* institucional do Município.

2 — Exceptuam-se do disposto no número anterior as obras de carácter urgente previstas no artigo D-2/4.º

Artigo D-2/20.º

Exibição do alvará

A entidade, serviço ou particular interveniente deve conservar no local da obra o alvará de licenciamento emitido pelo Município, de modo a que o mesmo possa ser apresentado sempre que solicitado.

Artigo D-2/21.º

Controlo do ruído

1 — A utilização de máquinas e equipamentos na execução de obras na via pública deve respeitar os limites legais e regulamentares em ma-

téria de ruído, designadamente o disposto no Decreto-Lei n.º 9/2007, de 17 de Janeiro, e no Decreto-Lei n.º 221/2006, de 8 de Novembro.

2 — Em caso de dúvida fundamentada, o Município pode exigir, por conta do responsável da obra, os ensaios considerados necessários para a determinação dos níveis sonoros de ruído e outros parâmetros.

3 — A emissão da licença de obras na via pública não prejudica o dever de obter a licença especial de ruído para a execução dos trabalhos, sempre que tal licença se revele necessária.

Artigo D-2/22.º

Fiscalização de trabalho extraordinário

1 — Sempre que seja indispensável efectuar a fiscalização dos trabalhos, fora das horas normais de serviço, a entidade, serviço ou particular tem de solicitar por escrito o acompanhamento dos mesmos, com a antecedência mínima de 5 dias.

2 — As despesas decorrentes do serviço extraordinário prestado pelos funcionários municipais são debitadas à entidade, serviço ou particular interveniente.

Artigo D-2/23.º

Normas de execução das obras

1 — O local da obra tem de ser mantido em boas condições de limpeza.

2 — Não é permitida a manufactura de betões e argamassas, de qualquer tipo, executada directamente sobre o pavimento.

3 — Na execução da obra devem ser cumpridos todos os requisitos de segurança, designadamente o escoramento das trincheiras.

4 — Depende de autorização prévia do Município a ocupação total ou parcial da faixa de rodagem ou o condicionamento do trânsito em qualquer artéria.

5 — Salvo situações excepcionais devidamente fundamentadas, a autorização referida no número anterior deve ser requerida com uma antecedência mínima de 15 dias, sob pena de rejeição do pedido com fundamento na sua extemporaneidade.

Artigo D-2/24.º

Abertura de trincheiras

1 — O levantamento do pavimento e a abertura de trincheiras para a construção, remodelação ou reparação de instalações no subsolo é executado por troços de comprimento limitado, dependendo do local e das determinações do Município, as quais têm em consideração as características técnicas da obra.

2 — Os trabalhos referidos no número anterior devem ser executados de forma a minimizar, tanto quanto possível, a área necessária às obras, com vista a reduzir os prejuízos dela resultantes para a circulação de pessoas e veículos.

3 — A extensão das trincheiras deve ser inferior a 60 metros, salvo em casos excepcionais expressamente autorizados pelo Município.

4 — Em casos especiais, designadamente arruamentos estreitos, de tráfego intenso ou trajectos de circulação de pessoas com mobilidade condicionada, nos quais os trabalhos provoquem perturbações de trânsito, quer diurno, quer nocturno, pode o Município determinar um limite inferior ao mencionado no número anterior para a extensão da trincheira.

Artigo D-2/25.º

Utilização do processo de túnel

1 — A abertura de trincheiras pelo processo de túnel ou equiparado só é permitida em casos devidamente justificados, sendo previamente requerida pelo interessado e autorizada de forma expressa pelo Município.

2 — Para apreciação do pedido referido no número anterior, a entidade ou serviço interveniente tem de apresentar parecer, emitido por todas as entidades que tenham estruturas ou infra-estruturas instaladas no local em que se pretende executar os trabalhos.

Artigo D-2/26.º

Utilização de explosivos

1 — Na abertura de trincheiras não é permitida a utilização de explosivos, a não ser em casos excepcionais e comprovadamente sem outra alternativa técnica.

2 — Nos casos mencionados no número anterior, deve ser requerido ao Comando Geral da Polícia de Segurança Pública autorização para o uso de explosivos.

3 — O dono da obra é responsável perante o Município pelos danos causados, directa ou indirectamente.

Artigo D-2/27.º

Acondicionamento dos materiais

1 — Em todos os trabalhos realizados no domínio público municipal, os inertes indispensáveis à sua execução, os materiais recuperáveis provenientes do levantamento do pavimento e os materiais necessários à realização dos trabalhos são obrigatoriamente acondicionados de maneira adequada.

2 — Os materiais não recuperáveis devem ser prontamente removidos do local da obra.

3 — Os materiais escavados são removidos do local da obra, de acordo com as determinações dos serviços municipais de fiscalização, sempre que as condições de trânsito de veículos ou pedões não permitam a sua permanência no local.

4 — O Município pode autorizar o depósito temporário das terras retiradas da escavação em local próximo, indicado pela empresa interessada, e que cause menor perturbação ao trânsito de pessoas e veículos.

5 — O depósito temporário das terras retiradas da escavação, quando autorizado nos termos do número anterior, tem a duração que estiver fixada para os trabalhos correspondentes, e deve ser igualmente identificado e sinalizado.

Artigo D-2/28.º

Interferências com outras instalações

1 — Os trabalhos no domínio público municipal são efectuados de forma a não provocar a intercepção ou rotura das infra-estruturas previamente existentes no local dos mesmos.

2 — Compete ao titular do alvará de licenciamento informar ou consultar o Município, e outras entidades ou serviços exteriores ao Município, sempre que da realização dos trabalhos possam resultar interferências, alterações ou prejuízos para o normal funcionamento das infra-estruturas ali existentes.

3 — Sempre que tal se mostre conveniente, o titular do alvará de licenciamento solicita a presença de técnicos responsáveis pelas demais infra-estruturas existentes no local da obra, para acompanhamento e assistência na execução dos trabalhos.

Artigo D-2/29.º

Obrigação de comunicação de anomalias

1 — É dado conhecimento imediato ao Município de qualquer anomalia que surja na decorrência da obra, designadamente:

- a) Da intercepção ou rotura de infra-estruturas;
- b) Da interrupção dos trabalhos;
- c) Do reinício dos trabalhos.

2 — Na situação prevista na alínea a) do número anterior, deve igualmente ser dado conhecimento do facto à entidade responsável pela infra-estrutura afectada.

Artigo D-2/30.º

Aterro e compactação das trincheiras

1 — Os materiais a empregar nos aterros não devem conter detritos orgânicos, terras vegetais, entulhos heterogéneos, lodos, terras de elevada compressibilidade, argilas de elevado teor de humidade ou materiais sensíveis às intempéries, sendo a dimensão máxima dos elementos dos materiais a aplicar, em regra, inferior a dois terços da espessura da camada depois de compactada.

2 — Sempre que não se verifiquem as condições definidas no número anterior, o Município pode exigir a substituição das terras, devendo, neste caso, os solos de empréstimo ser sujeitos, antes da aplicação, à aprovação dos serviços municipais competentes para a fiscalização.

3 — O aterro tem de ser executado por camadas de 0,20 metros, medido antes da compactação, devidamente compactado com equipamento adequado ao tipo de solo empregue.

4 — O teor em água do material a aplicar deve assegurar um grau de compactação mínimo de 95% do valor da baridade seca máxima e não pode variar em mais de 1,5% relativamente ao teor óptimo, ambos referidos ao ensaio Proctor Normal ou Modificado.

5 — No caso de dúvida fundamentada ou no caso do ensaio *in situ* não estar de acordo com os valores indicados no número anterior, o Município pode exigir, por conta do responsável da obra, uma análise laboratorial do material de aterro, com vista à determinação do teor de humidade e baridade óptimos ou de outros elementos julgados necessários.

6 — A reposição de pavimentos sobre aterros carece de prévia vistoria e aprovação dos serviços municipais competentes para a fiscalização.

Artigo D-2/31.º

Materiais sobrantes

Todos os materiais sobrantes recuperáveis devem ser entregues no estaleiro do Serviço Municipal competente, acompanhado de guia de remessa em duplicado.

Artigo D-2/32.º

Tapumes

1 — É obrigatória a construção de tapumes ou a colocação de resguardos que tornem inacessível aos transeuntes a área destinada aos trabalhos, resíduos, materiais e amassadouros.

2 — Para além dos demais deveres fixados no presente Capítulo, a construção de tapumes por motivo de obras na via pública obedece às regras estabelecidas no artigo B-1/22.º

SECÇÃO V

Reposição de pavimentos e sinalização

Artigo D-2/33.º

Condições de reposição dos pavimentos

1 — Caso haja lugar à reposição provisória do pavimento, a reposição definitiva deve ocorrer no prazo máximo de 30 dias, salvo se outro for o prazo fixado pelo Município.

2 — A reposição do pavimento deve ser executada de acordo com as normas técnicas de boa execução habitualmente seguidas, designadamente no que se refere à concordância com os pavimentos adjacentes e à qualidade dos materiais aplicados, dando cumprimento às condições impostas.

3 — Os pavimentos devem ser repostos com as mesmas características, estrutura e dimensões existentes antes da execução dos trabalhos.

4 — Exceptua-se do disposto no número anterior a reposição dos pavimentos para cumprimento de Planos de Pormenor e do disposto no artigo seguinte, que devem obedecer às condições impostas pelo Município.

Artigo D-2/34.º

Fundação dos pavimentos

1 — Nos passeios em betonilha, betão, calcário e basalto, micro-cubos, pedras de chão ou lajetas de betão, cubos serrados ou lajeado, a fundação é constituída por uma sub-base em brita 25/50 com 0,10 metros de espessura ou em aglomerado de granulometria extensa com 0,15 metros de espessura devidamente compactado, e uma base em betão C16/20 com 0,10 metros de espessura, devendo, em zonas de acesso automóvel, a base ter 0,15 metros de espessura e ser reforçada com rede electrossoldada.

2 — Nos passeios em betão betuminoso a frio a fundação é constituída por uma camada de brita 25/20 com 0,10 metros de espessura.

3 — Os lancis são assentes com argamassa de cimento e areia ao traço 1:3, sobre uma fundação contínua em betão C16/20, com a altura de 0,25 metros e largura igual à largura do piso acrescida de 0,15 metros, devendo as juntas ser refechadas com argamassa de cimento e areia ao traço 1:2.

4 — Na faixa de rodagem, a fundação deve ser constituída por aglomerado de granulometria extensa com 0,40 metros de espessura e executada por camadas de 0,20 metros devidamente compactadas por cilindro vibrador.

Artigo D-2/35.º

Passeios

1 — À excepção do disposto nos números seguintes, a reposição do acabamento final do passeio deve ser feita em toda a largura da vala, acrescida de uma sobrelargura mínima de 0,30 metros para cada um dos lados da vala.

2 — Nos passeios em betonilha, caso não sejam estabelecidas condições especiais na licença, o acabamento final é constituído por uma argamassa de cimento e meia areia ao traço 1:2, com 0,02 metros de espessura e acabamento esquadelado, em toda a largura do passeio, conforme indicações da fiscalização.

3 — Nos passeios em mosaico ou lajeado, o acabamento final é assente em argamassa de cimento e areia fina ao traço 1:3, com 0,03 metros de espessura, devendo, ainda, nos passeios em lajeado, ser feito o refechamento de juntas com argamassa de cimento e areia ao traço 1:2 com 5 a 8 mm e os topos do lajeado ser ásperos de forma a melhorar a aderência da argamassa.

4 — Nos passeios em calcário e basalto, micro-cubo ou cubos serrados, o acabamento final é assente sobre uma almofada de cimento e areia fina ao traço seco de 1:4, com 0,04 metros de espessura, devendo as juntas ser refechadas com argamassa de cimento e areia ao traço de 1:2.

5 — Nos passeios em pedra de chão de betão, o acabamento final é assente sobre uma almofada de meia areia com 0,03 m. de espessura, as juntas são refechadas com areia fina e o pavimento comprimido com rolo compressor.

6 — Nos passeios em betão betuminoso, o corte do pavimento tem de ser executado com máquina adequada e em toda a espessura da camada betuminosa, devendo a reposição ser realizada com uma espessura mínima de 0,06 metros, e em toda a largura do passeio, salvo em casos excepcionais e expressamente autorizados.

7 — Sempre que o passeio coincida com acesso de rampa ou equivalente, devem ser seguidas as condições impostas na licença.

Artigo D-2/36.º

Faixa de rodagem

1 — A reposição deve ser efectuada em toda a largura da vala acrescida de uma sobrelargura mínima de 0,50 metros para cada um dos lados da vala.

2 — Nos pavimentos em cubos, paralelos ou pedras de chão o acabamento final é assente sobre uma almofada de areia grossa com 0,04 metros de espessura, devendo as juntas ser refechadas com meia areia e a calçada comprimida com rolo compressor.

3 — O corte do pavimento em betão betuminoso tem de ser executado com máquina adequada e em toda a espessura da camada betuminosa, devendo a reposição ser realizada com betão betuminoso a quente, com espessura igual ou superior à existente com o mínimo de 0,16 metros, depois de ser compactada, após rega de impregnação.

4 — Nos pavimentos em semi-penetração betuminosa a reposição pode ser feita com betão betuminoso a quente, executada conforme o disposto no número anterior.

5 — Nos pavimentos em betão betuminoso tem de ser efectuada a selagem das juntas com aplicação de ligantes e ou mastiques impermeabilizantes, meio ano após a conclusão dos trabalhos.

6 — A uniformidade em perfil deve ser verificada tanto longitudinalmente como transversalmente, através de uma régua de 3 metros, não podendo apresentar irregularidades superiores a 0,01 metros.

Artigo D-2/37.º

Reposição provisória

1 — Nos pavimentos betuminosos, quando não for possível executar de imediato a reposição definitiva do pavimento, tem de ser realizada uma reposição provisória em cubos de granito ou betão betuminoso a frio.

2 — A entidade, serviço ou particular responsável pela intervenção deve manter o pavimento em condições que garantam a continuidade e segurança do trânsito, enquanto não for concluída a pavimentação definitiva, designadamente assegurando a manutenção contínua da sinalização no local.

Artigo D-2/38.º

Reposição de sinalização

1 — Após a execução dos trabalhos têm de ser refeitas no mesmo tipo e qualidade de materiais, sujeitas à aprovação do Serviço Municipal competente, todas as marcas rodoviárias deterioradas, bem como repostas as sinalizações verticais, luminosas ou outros equipamentos afectados pelas obras.

2 — O Município pode executar ou mandar executar os trabalhos necessários para repor as condições existentes no início das obras, sendo os custos debitados posteriormente ao responsável pela obra.

Artigo D-2/39.º

Limpeza do local da obra

Concluídos os trabalhos, todos os materiais que ainda subsistam devem ser retirados do local e efectuada a limpeza da área envolvente à obra.

SECÇÃO VI

Verificação dos trabalhos, garantia e conservação

Artigo D-2/40.º

Conclusão de trabalhos

Imediatamente após a conclusão dos trabalhos a entidade executante deverá promover a respectiva comunicação ao Município, através do

modelo de requerimento constante do *site* institucional do Município e nos termos previstos na Parte A do presente Código.

Artigo D-2/41.º

Prazo de garantia

O prazo de garantia é de 5 anos, contados a partir da data da comunicação da conclusão dos trabalhos referida no artigo anterior.

Artigo D-2/42.º

Correcção de deficiências

1 — Sempre que, dentro do prazo de garantia, ocorram a deterioração da via pública ou deficiências decorrentes dos trabalhos executados, é o titular do alvará de licenciamento notificado para proceder à sua regularização no prazo que lhe for fixado.

2 — Os titulares da licença ou os responsáveis pela execução das obras, no caso de obras isentas de licenciamento, são responsáveis pela conservação dos elementos superficiais instalados na via pública e dos pavimentos circundantes, numa área adjacente ao seu perímetro com a largura de 1 metro, devendo proceder à sua reparação no prazo fixado sempre que se verifiquem anomalias.

3 — Em caso de incumprimento do disposto nos números anteriores, o Município pode substituir-se ao dono da obra na execução das correcções necessárias, sendo os encargos daí resultantes imputados ao titular do alvará de licenciamento ou ao responsável pela execução da obra, no caso de obras isentas de licenciamento.

Artigo D-2/43.º

Galerias técnicas

1 — As entidades ou serviços utilizadores de galerias técnicas ficam obrigados a efectuar operações de manutenção nas suas infra-estruturas, de forma a garantir a utilização da galeria em condições de segurança.

2 — Os custos de conservação das galerias técnicas são repartidos, caso a caso, pelas entidades ou serviços utilizadores, após análise pelo Município.

Artigo D-2/44.º

Reajuste de infra-estruturas

Sempre que o Município promova reparações ou recargas de pavimento, é da responsabilidade das entidades com infra-estruturas na via pública o seu ajuste em altimetria e planimetria.

CAPÍTULO II

Outras ocupações do domínio público

SECÇÃO I

Disposições Gerais

Artigo D-2/45.º

Isenção de licenciamento

1 — Sem prejuízo do dever de cumprimento das demais normas previstas neste Código, designadamente quanto à necessidade de licenciamento de publicidade, estão isentas de licenciamento de ocupação do espaço público as ocupações:

- a) Colocadas a mais de 3 m de altura, com uma área inferior a 0,20 m² ou
- b) Com uma área inferior a 0,16 m², independentemente da altura em que estejam colocadas.

2 — A isenção prevista no número anterior não prejudica a necessidade de obtenção das demais licenças previstas nos demais Títulos do presente Código, designadamente em matéria de publicidade.

Artigo D-2/46.º

Requerimento

O pedido de licenciamento das ocupações do domínio público deve ser apresentado com um prazo mínimo de 30 dias e máximo de 60 dias de antecedência em relação à data pretendida para a ocupação do espaço público.

Artigo D-2/47.º

Indeferimento

Sem prejuízo dos fundamentos previstos para cada caso específico, os pedidos de licenciamento de ocupação do espaço público são indeferidos sempre que, designadamente:

- a) A ocupação pretendida possa ser promovida em propriedade privada;
- b) Pela sua natureza, localização, extensão, duração ou época programada de realização se prevejam situações lesivas para o ambiente urbano, para o património cultural, para a segurança dos utentes ou para a circulação na via pública.

Artigo D-2/48.º

Deveres do titular do licenciamento

1 — Para além dos deveres gerais e das demais condições em cada caso previstas, o titular da licença de ocupação do espaço público deve:

- a) Fazer os resguardos necessários para impedir quaisquer danos para pessoas ou objectos, designadamente danos nos candeeiros de iluminação pública ou noutro tipo de mobiliário urbano afectado com a ocupação;
- b) Proteger as árvores e outros revestimentos vegetais que possam ser afectados com a ocupação, de acordo com o previsto no Título II da parte C do presente Código;
- c) Respeitar o disposto no Título II da Parte B do presente Código, relativamente à manutenção de indicações toponímicas existentes.

2 — Sempre que seja necessária a remoção de árvores ou equipamentos, as respectivas despesas e posterior colocação são por conta do titular da licença.

SECÇÃO II

Ocupações do domínio público por motivo de obras

Artigo D-2/49.º

Gruas

A implantação de gruas em espaço privado não dispensa a necessidade de licenciamento de utilização do espaço público sempre que dessa implantação possa resultar que o perímetro da lança alcance o domínio público.

Artigo D-2/50.º

Bombagens de Betão

1 — A ocupação da via pública com veículo para fornecimento de betão pronto só é permitida nas zonas de estacionamento autorizado, em horas de menor intensidade de tráfego e no mais curto espaço de tempo, ficando o dono da obra responsável pela adopção de todas as medidas de segurança de terceiros, incluindo o recurso às autoridades policiais.

2 — Em casos excepcionais e devidamente fundamentados, pode ser autorizada a ocupação com recurso a condicionamento de trânsito, nos termos do disposto no artigo D-2/23.º

3 — O dono da obra fica obrigado a tomar todas as providências adequadas para garantir a manutenção e limpeza do local.

Artigo D-2/51.º

Prazo

O prazo da licença de ocupação da via pública por motivo de obras particulares nunca pode ser superior ao prazo definido no respectivo alvará de construção ou admissão de comunicação prévia.

SECÇÃO III

Colocação de contentores

Artigo D-2/52.º

Condicionamentos

1 — Nas ocupações licenciadas para a faixa de rodagem, os contentores devem ser colocados conforme a disposição e ou marcação do estacionamento no local, não podendo a área ser superior a 4,60 metros × 2,10 metros.

2 — Nos contentores colocados de acordo com o número anterior devem ser fixadas verticalmente placas reflectoras de sinalização de modelo a aprovar pela Município, as quais devem estar sempre limpas e colocadas perpendicularmente ao sentido do trânsito existente no local da ocupação.

Artigo D-2/53.º

Indeferimento

Para além dos demais fundamentos de indeferimento genericamente previstos no presente Código, o pedido de licenciamento de ocupação do espaço público com contentores é indeferido:

- a) Se tiver por objecto a ocupação das faixas de rodagem onde seja proibida a paragem ou o estacionamento;
- b) Se, pelas características dos contentores, se revelar inconveniente a ocupação pretendida.

Artigo D-2/54.º

Higiene e limpeza

1 — Quando os contentores se encontrem cheios devem imediatamente ser substituídos.

2 — Da ocupação não pode resultar qualquer perigo para a higiene e limpeza pública, nomeadamente a conspurcação da via pública.

3 — Os contentores devem estar sempre em bom estado de conservação, nomeadamente no que respeita a pintura, higiene e limpeza.

4 — Qualquer contentor tem que ser retirado, no prazo de 12 horas após notificação por escrito, sempre que os serviços municipais considerem não estar a ser cumprido o disposto em qualquer dos números anteriores.

Artigo D-2/55.º

Locais de descarga de entulhos e outros materiais

São autorizadas descargas nos locais previamente definidos pelo Município.

SECÇÃO IV

Esplanadas

Artigo D-2/56.º

Objecto

Para efeitos do presente Código, esplanada é a instalação no espaço público de mesas e cadeiras, destinadas a dar apoio exclusivamente a estabelecimentos de restauração e bebidas ou a empreendimentos turísticos.

Artigo D-2/57.º

Condicionantes

1 — A ocupação do espaço público com esplanadas deve obedecer às condições seguintes:

a) Independentemente da dimensão da esplanada e do local onde está instalada, deve garantir-se que o passeio cumpra o regime jurídico das acessibilidades;

b) Os proprietários, concessionários ou exploradores dos estabelecimentos são responsáveis pelo estado de limpeza dos passeios e esplanadas na parte ocupada e na faixa contígua de 4 metros.

2 - Nos passeios com paragens de veículos de transportes colectivos de passageiros, não são concedidas licenças de esplanada para uma zona de 15 metros para cada lado da paragem.

3 — A ocupação é restrita à faixa confinante com o respectivo estabelecimento, salvo se o interessado instruir o seu pedido com autorizações escritas dos proprietários, inquilinos e outros ocupantes dos prédios, estabelecimentos e moradias contíguos à faixa a ocupar.

4 — As esplanadas não podem prejudicar o acesso a quaisquer outros edifícios, devendo para isso garantir uma área de acesso mínima de 2 metros.

Artigo D-2/58.º

Componentes das esplanadas

1 — A emissão da licença de ocupação do espaço público com esplanada confere ao seu titular o direito de utilizar como componentes da esplanada, designadamente guarda-ventos, guarda-sóis, estrados, vasos e tapetes.

2 — Todo o mobiliário utilizado na esplanada deve garantir uma adequada inserção no ambiente urbano.

3 — Os guarda-ventos que delimitem as esplanadas devem obedecer às seguintes condições:

a) Não podem ter avanço superior ao da esplanada e a sua altura não deve ser superior a 1,70 m;

b) Devem ser em material inquebrável e transparente;

c) Devem ser amovíveis e a sua colocação deve ser efectuada perpendicularmente ao plano marginal da fachada, não podendo ocultar referências de interesse público, nem prejudicar a segurança, salubridade e boa visibilidade do local ou as árvores existentes.

4 — Os guarda-sóis que se integrem nas esplanadas devem obedecer às seguintes condições:

a) Ser instalados no interior da esplanada, não excedendo os seus limites;

b) Ser instalados exclusivamente durante o período de funcionamento da esplanada;

c) Ser suportados por uma base que garanta a segurança dos utentes;

d) Serem preferencialmente de uma só cor, em tecido tipo “dralon” e sem brilho, sendo permitida publicidade na sanefa, mediante prévio licenciamento.

5 — A utilização de estrados em esplanadas deve garantir a acessibilidade dos utilizadores com mobilidade condicionada, nos termos da legislação em vigor, e não pode ultrapassar os limites da esplanada.

6 — Os estrados devem ser amovíveis e construídos em módulos de madeira e devem salvaguardar as condições de segurança de circulação pedonal.

7 — Para além da aplicação da contra-ordenação respectiva, o incumprimento do disposto nos números anteriores determina o dever de remoção da componente ilegal, nos termos definidos no artigo H/9.º

SECÇÃO V

Rampas

Artigo D-2/59.º

Das rampas

1 — Só é permitida a ocupação da via pública com rampas fixas para o acesso a garagens, estações de serviço, oficinas de reparação de automóveis, instalações fabris ou pátios interiores e stands de automóveis ou armazéns.

2 — As rampas fixas são constituídas por lancis triangulares de granito, de encosto ao lancil existente, construídas sobre uma fundação de betão, salvo casos excepcionais e devidamente fundamentados.

3 — O reforço do passeio e a manutenção do bom estado do passeio em frente às rampas, servidões em depressão dos respectivos passeios ou qualquer outro processo é da responsabilidade do titular da licença de rampa.

4 — Podem ser licenciadas a título provisório rampas em betão para acesso a obra, durante o prazo necessário para a realização das obras.

5 — Sempre que seja impraticável garantir o acesso de pessoas com deficiência aos edifícios através do espaço privado, pode ser licenciada a construção de rampas fixas no domínio público, desde que salvaguardadas as demais normas legais e regulamentares aplicáveis.

Artigo D-2/60.º

Interdições

1 — Não são permitidas rampas fixas em zonas de visibilidade reduzida ou que possam interferir com a segurança da circulação.

2 — A extensão das rampas nunca pode exceder em mais de 0,60 metros, para cada lado, a largura do portal a que respeitam, salvo em situações de comprovado interesse público ou quando a geometria do arruamento exija uma largura superior, e a sua inclinação é determinada pelos serviços municipais.

Artigo D-2/61.º

Rampas móveis

1 — A utilização de rampas móveis só pode ter lugar no momento da entrada ou saída de veículos ou no momento do acesso de pessoas com mobilidade condicionada à propriedade privada.

2 — Sem prejuízo do disposto no artigo D-1/3.º, a utilização de rampas móveis na via pública está isenta de licenciamento.

CAPÍTULO III

Utilizações do subsolo

SECÇÃO I

Disposições gerais

Artigo D-2/62.º

Objecto

O presente capítulo estabelece as normas relativas ao licenciamento de utilizações do subsolo municipal.

SECÇÃO II

Infra-estruturas destinadas a telecomunicações

Artigo D-2/63.º

Objecto

A presente secção estabelece as condições gerais a que obedece a instalação e conservação das infra-estruturas destinadas à rede fixa de telecomunicações na área do Município.

Artigo D-2/64.º

Obrigações das empresas de serviços de telecomunicações (rede fixa)

1 — As empresas prestadoras de serviços de telecomunicações (rede fixa), licenciadas pelo Instituto das Comunicações de Portugal nos termos do Decreto-Lei n.º 381-A/97, de 30 de Dezembro, que pretendam instalar as suas infra-estruturas na área do Município, devem apresentar um projecto global detalhado da rede principal a criar para 5 anos.

2 — O projecto deve obrigatoriamente contemplar a instalação de dois tubos adicionais, de 10 cm de diâmetro, para uso exclusivo do Município.

3 — Do projecto a apresentar, pelo menos numa escala 1:1000, deve constar o número de condutas que se pretendem instalar, o número de caixas e o seu tipo e um mapa de medições de cada troço de cada arruamento.

4 — A instalação de tubagens na via pública, destinadas à rede fixa de telecomunicações está sujeita a licenciamento municipal.

Artigo D-2/65.º

Comunicação às outras operadoras

1 — Após a aprovação prévia do pedido de instalação das infra-estruturas, o Município, a fim de evitar a repetição de trabalhos no mesmo local, comunica essa aprovação à empresa requerente e às restantes operadoras, a fim de estas últimas informarem, no prazo de 8 dias, se estão interessadas na instalação de condutas no mesmo local e qual o número de tubos de que necessitam.

2 — Se houver empresas interessadas e a instalação da sua rede for tecnicamente exequível, os custos globais da obra são suportados por cada uma em termos proporcionais ao número de tubos que instalar.

3 — As duas condutas destinadas ao Município são sempre fornecidas e instaladas sem quaisquer custos para este, os quais são suportados pela empresa requerente ou, se for o caso, nos termos do número anterior, nos mesmos moldes dos custos globais.

4 — No caso de outras empresas não se mostrarem interessadas, não é permitido a essas empresas colocar novas infra-estruturas durante um período de 5 anos.

5 — Decorrido esse prazo, o pedido de instalação de infra-estruturas, em rede separada, segue um novo processo de licenciamento.

Artigo D-2/66.º

Outras entidades

No âmbito do processo atrás descrito, são também notificadas as outras entidades que mantêm as suas infra-estruturas instaladas em postes (rede aérea), para que manifestem a sua intenção de participar na alteração dessas instalações e aderir ao projecto, sob pena de serem notificadas para remover as suas redes.

Artigo D-2/67.º

Planeamento global

No caso de surgirem pedidos de intervenção em área considerada como muito sensível, a execução do conjunto das redes propostas pelos diferentes operadores está sujeita a um planeamento global a elaborar pelo Município.

Artigo D-2/68.º

Conservação da rede

A conservação de cada troço da rede fica a cargo das empresas operadoras de telecomunicações que nele operem, em medida proporcional ao número de tubos que ocupam.

Artigo D-2/69.º

Incentivos com vista à execução da rede

1 — O pagamento das taxas de ocupação do subsolo só é devido aquando da ocupação efectiva dos tubos com os cabos.

2 — As caixas de visita da rede principal só estão sujeitas ao pagamento de taxa quando sejam de acesso exclusivo de cada operador ou conjunto de operadores.

TÍTULO III

Publicidade, propaganda política e afins

CAPÍTULO I

Disposições gerais

Artigo D-3/1.º

Objecto

O presente Título define o regime a que fica sujeita a afixação ou inscrição de mensagens publicitárias visíveis do espaço público e de propaganda política e eleitoral, assim como a utilização desta em suportes publicitários ou outros meios.

Artigo D-3/2.º

Âmbito

1 — O disposto no presente Título aplica-se a qualquer forma de publicidade ou outra utilização do espaço público nele prevista, que implique uma ocupação ou utilização do espaço público ou deste seja visível ou audível.

2 — Para além das legalmente previstas, exceptuam-se do previsto no n.º 1, ficando isentas de licenciamento:

a) A indicação de marcas, dos preços ou da qualidade dos produtos colocados nos artigos à venda no interior dos estabelecimentos e neles comercializados;

b) A referência a saldos ou promoções;

c) Quaisquer placas informativas dos estabelecimentos, afixadas nas fachadas dos respectivos edifícios, desde que obedeam às condições previamente definidas pelo Município;

d) Qualquer publicidade cuja afixação seja imposta por disposição legal, desde que obedeça às condições supletivamente definidas pelo Município;

e) As mensagens publicitárias de venda ou arrendamento de imóveis, desde que obedeam ao modelo definido pelo Município

3 — As empresas municipais do Município do Porto estão isentas do licenciamento previsto no presente Título, relativamente aos actos e factos decorrentes da prossecução dos seus fins estatutários, devendo, todavia, comunicar ao Município, com 5 dias de antecedência, a data, locais e características da actividade publicitária.

4 — A actividade publicitária promovida nos termos do número anterior apenas pode ser afixada se o Município se pronunciar expressa e favoravelmente sobre a sua conformidade com as normas legais e regulamentares aplicáveis.

Artigo D-3/3.º

Áreas de Relevante Interesse Público

1 — Para efeitos do disposto no presente Título consideram-se áreas de reconhecido interesse público as áreas identificadas a vermelho no mapa anexo ao presente Código como anexo D_3.

2 — Ao licenciamento da publicidade situada nas áreas de relevante interesse público aplicam-se, para além das demais disposições constantes do presente Título, as normas específicas previstas no Capítulo VII.

Artigo D-3/4.º

Pressupostos do licenciamento

1 — Nos casos em que a afixação ou inscrição de mensagens publicitárias pressuponha a execução de obras de construção civil sujeitas a licenciamento ou comunicação prévia, devem estas ser previamente obtidas.

2 — Sem prejuízo do disposto na Parte A do presente Código, a inexistência de alvará de utilização, quando a mensagem publicitária esteja relacionada com uma actividade promovida no edifício objecto do pedido, determina a rejeição liminar do pedido de licenciamento da publicidade.

Artigo D-3/5.º

Exploração publicitária exclusiva

O Município pode conceder, mediante concurso público, exclusivos de exploração publicitária.

CAPÍTULO II

Princípios

Artigo D-3/6.º

Princípio geral

O licenciamento previsto no presente Título visa definir os critérios de localização, instalação e adequação, formal e funcional, dos diferentes tipos de suportes publicitários e outras utilizações do espaço público, relativamente à envolvente urbana, numa perspectiva de qualificação do espaço público, de respeito pelas componentes ambientais e paisagísticas e de melhoria da qualidade de vida na Cidade, o que implica a observância dos critérios constantes dos artigos seguintes.

Artigo D-3/7.º

Segurança de pessoas e bens

1 — A ocupação do espaço público com suportes publicitários ou outros meios não é permitida sempre que:

a) Prejudique a segurança de pessoas e bens, nomeadamente na circulação pedonal e rodoviária;

b) Prejudique a saúde e o bem-estar de pessoas, nomeadamente por reproduzir níveis de ruído acima dos admissíveis por lei;

c) Prejudique a visibilidade pelos automobilistas e pelos peões da sinalização de trânsito, curvas, cruzamentos e entroncamentos e acesso a edificações ou a outros espaços;

d) Apresente mecanismos, disposições, formatos ou cores que possam confundir, distrair ou provocar o encandeamento dos peões ou automobilistas;

e) Dificulte o acesso dos peões a edifícios, jardins, praças e restantes espaços públicos;

f) Diminua a eficácia da iluminação pública;

g) Interfira com a operacionalidade das estações fixas de medição dos parâmetros da qualidade do ar, designadamente por alteração das condições de dispersão atmosférica e consequentes perturbações das condições de amostragem e medição.

2 — Não pode ser licenciada a instalação, afixação ou inscrição de mensagens publicitárias sobre placas toponímicas, números de polícia, sinais de trânsito ou placas informativas sobre edifícios com interesse público.

3 — A instalação ou inscrição de mensagens em equipamento móvel urbano, nomeadamente papeleiras ou outros recipientes utilizados para a higiene e limpeza pública, obedece ao preceituado no presente artigo, podendo contudo ser definidas contratualmente condições de utilização ou afixação específicas.

Artigo D-3/8.º

Preservação e valorização dos espaços públicos

A ocupação do espaço público com suportes publicitários ou outros meios não é permitida sempre que:

a) Prejudique ou possa contribuir, directa ou indirectamente, para a degradação da qualidade dos espaços públicos;

b) Possa impedir, restringir ou interferir negativamente no funcionamento das actividades urbanas ou de outras utilizações do espaço

público ou ainda quando dificulte aos utentes a fruição dessas mesmas actividades em condições de segurança e conforto;

c) Contribua para o mau estado de conservação e salubridade dos espaços públicos;

d) Contribua para a descaracterização da imagem e da identidade dos espaços e dos valores urbanos, naturais ou construídos, emblemáticos da Cidade;

e) Dificulte o acesso por parte das entidades competentes às infra-estruturas existentes na área do Município, bem como a acção daquelas sobre estas, para efeitos da sua manutenção e ou conservação.

Artigo D-3/9.º

Preservação e valorização dos sistemas de vistas

A ocupação do espaço público com suportes publicitários ou outros meios não é permitida sempre que possa originar obstruções ou intrusões visuais ou concorra para a degradação da qualidade do espaço urbano, nomeadamente:

a) Prejudique as panorâmicas das frentes urbanas relativas ao Rio Douro e Mar;

b) Prejudique as panorâmicas usufruídas a partir dos miradouros e a qualidade visual da envolvente destes locais;

c) Prejudique a visibilidade de placas toponímica, de números de polícia e da sinalização luminosa;

d) Prejudique a visibilidade ou a leitura de cunhais, pilastras, cornijas, emolduramentos de vãos de portas e janelas, gradeamentos e outros elementos com interesse arquitectónico ou decorativo.

Artigo D-3/10.º

Valores históricos e patrimoniais

1 — A ocupação do espaço público com suportes publicitários ou outros meios não é permitida em:

a) Edifícios, monumentos ou locais de interesse histórico, cultural, arquitectónico ou paisagístico, templos ou cemitérios ou núcleos de interesse histórico;

b) Locais em que se sobreponha a cunhais, pilastras, cornijas, desenhos, pinturas, painéis de azulejos, esculturas, emolduramentos de vãos de portas e janelas, gradeamentos e outros elementos com interesse arquitectónico ou decorativo;

c) Imóveis classificados ou em vias de classificação;

d) Todas as restantes áreas protegidas patrimonialmente, assim como o seu enquadramento orgânico, natural ou construído, definidos nos termos da legislação aplicável.

2 — As interdições previstas no número anterior podem não ser aplicadas quando a mensagem publicitária se circunscreva à identificação da entidade e ou da actividade por esta desenvolvida.

Artigo D-3/11.º

Preservação e valorização das áreas verdes

1 — A ocupação do espaço público com suportes publicitários ou outros meios de utilização do espaço público não é permitida sempre que:

a) Prejudique ou possa contribuir, directa ou indirectamente, para a degradação da qualidade das áreas verdes;

b) Implique a ocupação ou pisoteio de superfícies ajardinadas e zonas interiores dos canteiros;

c) Implique afixação em árvores, designadamente com perfuração ou amarração, desde que esta não preveja elementos de protecção que salvaguardem a sua integridade;

d) Impossibilite ou dificulte a conservação das áreas verdes.

2 — Nas Áreas Verdes de Protecção, Áreas Verdes de Recreio, Lazer e Pedagogia, designadamente Parques e Jardins Públicos, e nas Quintas e Jardins Históricos, só podem ser emitidas licenças para afixação ou inscrição de mensagens publicitárias, ou outros meios, nos seguintes casos:

a) Em equipamentos destinados à prestação de serviços colectivos;

b) Em mobiliário municipal e em mobiliário urbano das empresas concessionárias de serviços públicos.

Artigo D-3/12.º

Estética e equilíbrio ambiental

1 — A afixação ou inscrição de mensagens publicitárias e a ocupação do espaço público com suportes publicitários ou outros meios de utilização do espaço público não é permitida quando por si só, ou através

dos suportes que utilizam, afectem a estética e o ambiente dos lugares ou da paisagem ou causem danos a terceiros.

2 — A afixação de mensagens publicitárias, quando decorram de acções de reabilitação urbana de iniciativa do Município ou por este apoiadas, podem ser autorizadas nos termos a definir nos respectivos contratos ou protocolos.

Artigo D-3/13.º

Conteúdo da mensagem publicitária

A utilização de idiomas de outros países na mensagem publicitária só é permitida quando a mensagem tenha por destinatários exclusivos ou principais os estrangeiros, quando se trate de firmas, nomes de estabelecimentos, marcas e insígnias devidamente registadas ou de expressões referentes ao produto publicitado.

CAPÍTULO III

Processo de licenciamento

SECÇÃO I

Informação prévia

Artigo D-3/14.º

Pedido de informação

1 — Qualquer interessado pode requerer ao Município do Porto informação sobre os elementos susceptíveis de condicionar a emissão da licença de publicidade e outros meios de ocupação do espaço público para determinado local.

2 — A resposta ao requerimento deve ser comunicada no prazo de 20 dias a contar da data de recepção do pedido.

3 — O conteúdo da informação prévia prestada pelo Município é vinculativo para um eventual pedido de licenciamento, desde que este seja apresentado no prazo de 30 dias após a data da comunicação ao requerente.

SECÇÃO II

Licenciamento

Artigo D-3/15.º

Formulação do pedido

1 — Salvo casos devidamente fundamentados pela natureza do evento, o pedido de licenciamento deve ser requerido com a antecedência mínima de 30 dias em relação à data pretendida para o início da ocupação ou utilização.

2 — Os projectos de suportes publicitários devem ser elaborados, preferencialmente, por técnicos ou outras entidades qualificadas nas áreas da arquitectura ou da comunicação.

3 — No decurso do processo de licenciamento, o Município colhe os pareceres legalmente exigidos, no prazo de 15 dias contados da data da apresentação do requerimento correctamente instruído.

Artigo D-3/16.º

Condições de indeferimento

Para além dos fundamentos comuns de indeferimento, o pedido de licenciamento é indeferido sempre que viole qualquer uma das normas previstas no presente Título.

CAPÍTULO IV

Deveres do titular

Artigo D-3/17.º

Obrigações do titular

1 — Para além dos deveres comuns previstos no presente Código, o titular da licença emitida ao abrigo do presente Título fica vinculado às seguintes obrigações:

a) Não proceder à adulteração dos elementos tal como aprovados, ou a alterações da demarcação efectuada;

b) Repor a situação existente no local, tal como se encontrava à data da instalação do suporte, da afixação ou inscrição da mensagem publicitária ou da utilização com o evento publicitário, findo o prazo da licença;

c) Conservar os suportes publicitários, e demais equipamentos de apoio que utiliza, nas melhores condições de apresentação, higiene e arrumação.

2 — A segurança e vigilância dos suportes publicitários e demais equipamentos de apoio incumbem ao titular da licença.

Artigo D-3/18.º

Início de actividade e utilização continuada

1 — O titular da licença deve dar início à utilização da mesma nos 15 dias seguintes à sua emissão ou nos 15 dias seguintes ao termo do prazo fixado para a realização de obras de instalação ou de conservação.

2 — Sem prejuízo do cumprimento dos limites horários estabelecidos para o exercício da actividade, o titular da licença deve fazer dela uma utilização continuada, não a podendo suspender por um período superior a 30 dias por ano, salvo caso de força maior.

Artigo D-3/19.º

Dever de Remoção

1 — A publicidade licenciada deve ser removida pelos seus promotores ou beneficiários no termo do prazo da licença, devendo os mesmos proceder à limpeza do espaço ou área ocupados por aquela.

2 — O incumprimento do dever previsto no número anterior determina a remoção coerciva pelo Município, uma vez decorrido o prazo de cinco dias, sem prejuízo da aplicação da coima correspondente e do pagamento das respectivas despesas.

3 — Quando necessário, para efeitos da boa execução da operação de remoção, o Município toma posse administrativa do prédio, nos termos legais.

CAPÍTULO V

Suportes publicitários e outros

Artigo D-3/20.º

Regras gerais

1 — Na concepção dos suportes publicitários, deve optar-se por um desenho caracterizado por formas planas, sem arestas vivas, elementos pontiagudos ou cortantes, devendo ainda utilizar-se materiais resistentes ao impacto, não comburentes, combustíveis ou corrosivos e, quando for o caso, um sistema de iluminação estanque e inacessível ao público.

2 — Quanto à sua composição, os suportes publicitários devem obedecer às seguintes regras:

a) Preferencialmente devem possuir vidros anti-reflexo e materiais sem brilho, de forma a não provocar o encandeamento dos condutores e peões;

b) Os suportes de dimensão horizontal inferior a 4,00 metros devem possuir um único elemento de fixação ao solo;

c) Os suportes publicitários com saliência superior a 0,10 metros têm que observar um afastamento mínimo de 0,50 metros relativamente ao lance do passeio e uma altura mínima de 2,50 metros, medida da sua parte mais alta.

3 — Sem prejuízo do disposto no número anterior, os suportes publicitários com iluminação própria devem ainda obedecer às seguintes regras específicas:

a) Se instalados junto a faixas de rodagem, a emissão de luz destes suportes tem de ser inferior a 200 candelas por metro quadrado

b) Possuir, preferencialmente, um sistema de iluminação económico, nomeadamente painéis fotovoltaicos com aproveitamento de energia solar, de modo a promover a utilização racional de energia e minimização dos impactos ambientais associados.

4 — Quanto à sua localização, os suportes publicitários devem obedecer às seguintes condições:

a) A sua implantação não pode dificultar o acesso a casas de espectáculo, pavilhões desportivos, edifícios públicos, bem como a visibilidade das montras dos estabelecimentos comerciais, nem a circulação pedonal;

b) Não é permitida a colocação de faixas, fitas, pendões, bandeirolas ou materiais semelhantes suspensos sobre a via pública, espaços públicos ou árvores, salvo em casos de reconhecido interesse público;

c) Não é permitida a sua colocação em postes, semáforos, candeeiros ou outro mobiliário não criado para o efeito, bem como em ilhas para peões ou infra-estruturas semelhantes;

d) Não é autorizada nenhuma publicidade exterior num raio visual de 50 m de cada abrigo e de 100 m de cada painel destinado a mapa ou informação municipal.

5 — O licenciamento de mais do que um suporte pode ser condicionado de forma a minimizar o efeito de massificação das mensagens publicitárias.

Artigo D-3/21.º

Projectos de ocupação do espaço público

1 — O Município pode aprovar projectos de ocupação do espaço público, estabelecendo os locais onde se podem instalar elementos de publicidade e outras utilizações, bem como as características, formais e funcionais, a que devem obedecer.

2 — As utilizações do espaço público com suportes publicitários, que se pretendam efectuar em áreas de intervenção que venham a ser definidas pela Câmara Municipal, têm de obedecer cumulativamente ao disposto no presente Título e às condições técnicas complementares que forem definidas.

CAPÍTULO VI

Publicidade e outras utilizações do espaço público

SECÇÃO I

Publicidade afecta a equipamento urbano ou autónomo

Artigo D-3/22.º

Mupis, colunas publicitárias e anúncios electrónicos

O licenciamento da ocupação do espaço público com algum destes equipamentos pode ser precedido de concurso público para atribuição de locais destinados à instalação dos mesmos.

Artigo D-3/23.º

Pendões, bandeiras e bandeirolas

1 — A publicidade com pendões, bandeiras e bandeirolas pode ser licenciada para a divulgação de actividades de interesse público e para fins promocionais, afixados temporariamente e em terreno privado.

2 — A fixação deve ser feita de modo a que os dispositivos permaneçam oscilantes e estejam, preferencialmente, orientados para o lado interior do passeio.

3 — Os pendões e bandeirolas não devem ultrapassar, em regra, as dimensões máximas de 2,00 metros × 1,00 metro e 1,20 metros × 0,80 metros, respectivamente.

Artigo D-3/24.º

Abrigos de transportes públicos

1 — O licenciamento da ocupação do espaço público com abrigos de transportes públicos e respectiva publicidade é precedido de concurso ou hasta pública e tem por base a estimativa das necessidades deste tipo de mobiliário no quadro do estabelecimento da rede e terminais na Cidade.

2 — As condições de afixação de publicidade nestes equipamentos, respeitará as normas constantes do presente Título.

Artigo D-3/25.º

Cabinas telefónicas

1 — É permitida a afixação ou inscrição de publicidade em cabinas telefónicas, desde que não prejudique ou obstrua a visibilidade de e para o interior, devendo ser assegurada, tanto quanto possível, a sua transparência.

2 — As condições de afixação de publicidade nas cabinas telefónicas respeitam as normas constantes do presente Título.

Artigo D-3/26.º

Painéis

1 — Os painéis devem estar sempre nivelados, salvo quando se localizem em arruamento inclinado, caso em que se admite a sua disposição em socalcos, acompanhando de forma harmoniosa a pendente do terreno.

2 — Os painéis não podem dispor-se em banda contínua, devendo deixar entre si espaços livres de dimensão igual ou superior ao do comprimento dos painéis requeridos, e nunca inferiores a 8,00 metros.

3 — As superfícies de afixação da publicidade não podem ser subdivididas.

4 — O licenciamento de painéis é indeferido:

a) Se tiver por objecto uma área que torne o painel visível de estradas nacionais, vias rápidas ou estradas equiparadas

b) Se já tiver sido licenciado um painel para a mesma entidade no mesmo arruamento;

c) Se tiver por objecto a instalação de painéis em rotundas, ilhas para peões e separadores de trânsito automóvel.

Artigo D-3/27.º

Estrutura e dimensões a observar

1 — A estrutura de suporte dos painéis deve ser metálica e na cor que melhor se integre na envolvente não podendo, em caso algum, permanecer no local sem mensagem.

2 — Na estrutura deve ser afixado, de modo bem visível, uma chapa com a numeração correspondente ao número da licença inicial, o ano e a identificação da firma proprietária.

3 — Os painéis devem ter as seguintes dimensões:

a) 2,40 metros de largura por 1,75 metros de altura;

b) 4,00 metros de largura por 3,00 metros de altura;

c) 8,00 metros de largura por 3,00 metros de altura.

4 — Podem ser licenciados, a título excepcional, devidamente fundamentado, painéis com outras dimensões desde que não sejam postos em causa o ambiente e a estética dos locais pretendidos.

SECÇÃO II

Publicidade instalada em edifícios

Artigo D-3/28.º

Anúncios

1 — Salvo caso excepcional, devidamente justificado, não é permitida a instalação de mais de um anúncio por cada fracção autónoma ou fogo.

2 — Em regra, os anúncios não devem ser colocados acima do piso térreo.

3 — Em cada edifício, deve procurar-se que os anúncios tenham todos o mesmo tamanho e que a sua instalação defina um alinhamento, deixando entre si distâncias regulares.

Artigo D-3/29.º

Dimensões e distâncias a observar

1 — Os anúncios devem ser considerados à escala dos edifícios onde se pretende instalá-los.

2 — Quando emitam luz própria, a espessura dos anúncios não deve exceder 0,20 metros; quando não emitam luz própria, a sua espessura não deve exceder 0,05 metros.

3 — A distância entre o bordo exterior do elemento e o limite do passeio não pode ser inferior a 0,50 metros, podendo ser fixada uma distância superior sempre que o tráfego automóvel ou a existência ou previsão de instalação de equipamento urbano o justifiquem.

4 — O limite inferior dos anúncios de dupla face ou dos anúncios que possuam saliência superior a 0,10 metros, não pode distar menos de 2,50 metros do solo.

Artigo D-3/30.º

Placas e tabuletas

1 — Em cada edifício, as placas ou tabuletas devem apresentar uma dimensão, cor, materiais e alinhamentos adequados à estética do edifício.

2 — Salvo caso excepcional, devidamente justificado, não é permitida a instalação de mais de uma placa por cada fracção autónoma ou fogo.

3 — As placas só podem ser instaladas ao nível do rés-do-chão dos edifícios.

4 — As placas de proibição de afixação de publicidade não estão sujeitas a licenciamento, devendo, preferencialmente, obedecer ao modelo divulgado no *site* do Município e ser colocadas nos cunhais dos prédios, mas nunca próximo das que designam os arruamentos, não podendo as suas dimensões exceder 0,16 metros por 0,40 metros.

Artigo D-3/31.º

Palas e alpendres

1 — As palas e alpendres quando integradas na edificação estão também sujeitas ao regime de licenciamento previsto no presente Código em matéria de Edificação e Urbanização.

2 — Nas palas e alpendres integradas na edificação apenas é autorizada a colocação de anúncios formados por letras, símbolos e logótipos recortados, fixados individualmente nas superfícies frontais e laterais.

Artigo D-3/32.º

Publicidade instalada em telhados, coberturas ou terraços

1 — A instalação de publicidade em telhados, coberturas ou terraços só é permitida quando observadas as seguintes condições:

a) Não obstrua o campo visual envolvente, tanto no que se refere a elementos naturais, como construídos;

b) As estruturas de suporte dos dispositivos publicitários a instalar não assumam uma presença visual destacada e esteja assegurada a sua sinalização para efeitos de segurança.

2 — A altura máxima dos dispositivos publicitários a instalar em telhados, coberturas ou terraços dos edifícios, não pode exceder um quarto da altura maior da fachada do edifício e, em qualquer caso, não pode ter uma altura superior a 5,00 metros, nem a sua cota máxima ultrapassar, em altura, a largura do respectivo arruamento.

3 — Em casos devidamente justificados, a Câmara Municipal pode fixar limitações ao horário de funcionamento ou suprimir efeitos luminosos dos dispositivos.

Artigo D-3/33.º

Publicidade instalada em fachadas

1 — Só é permitida a instalação de publicidade em fachadas, nomeadamente faixas ou fitas, a entidades localizadas no edifício em causa.

2 — A colocação de dispositivos publicitários referida no número anterior só pode conter o logótipo da entidade e ou a indicação da actividade principal, e excepcionalmente a divulgação de eventos de interesse.

Artigo D-3/34.º

Publicidade instalada em empenas

1 — A instalação de publicidade em empenas, nomeadamente molduras ou lonas ou telas, só pode ocorrer quando cumulativamente, forem observadas as seguintes condições:

a) As mensagens publicitárias e os suportes respectivos não excederem os limites físicos das empenas que lhes servem de suporte;

b) O motivo publicitário a instalar seja constituído por um único dispositivo, não sendo por isso emitida, mais do que uma licença por local ou empena.

2 — Pode ser exigida uma caução, de montante equivalente ao valor necessário para repor a situação original, nos casos de pintura de mensagens publicitárias em empenas ou fachadas laterais cegas de edifícios.

3 — Apenas é admitida a instalação de lonas ou telas em empenas cegas de edifícios.

4 — Não é autorizado o licenciamento de lonas ou telas desde que as mesmas sejam visíveis de estradas nacionais, vias rápidas ou estradas equiparadas.

Artigo D-3/35.º

Publicidade instalada em edifícios com obras em curso

1 — Na instalação de lonas publicitárias em prédios com obras em curso, devem observar-se as seguintes condições:

a) As lonas têm que ficar avançadas em relação ao andaime ou tapumes de protecção;

b) Salvo casos devidamente fundamentados, as lonas só podem permanecer no local enquanto decorrerem os trabalhos, devendo ser removidas se os trabalhos forem interrompidos por período superior a 30 dias.

2 — À publicidade a instalar nos andaimes ou tapumes de protecção aplicam-se as regras estabelecidas nos artigos artigo D-3/19.º e artigo D-3/40.º

SECÇÃO III

Publicidade Móvel e Sonora

Artigo D-3/36.º

Publicidade móvel

1 — Está sujeita a licenciamento a publicidade relativa a terceiros, com área superior a 0,50m² inscrita ou afixada em veículos terrestres, marítimos, fluviais ou aéreos, seus reboques ou similares cujos proprietários tenham residência permanente, sede, delegação ou representação no Município do Porto.

2 — Quando os veículos com publicidade móvel utilizem simultaneamente publicidade sonora, esta deve observar as condições impostas no artigo D-3/39.º

Artigo D-3/37.º

Restrições à publicidade móvel

1 — Não é autorizada a afixação ou inscrição de publicidade nos vidros, nem de forma a afectar a sinalização ou identificação do veículo.

2 — Não é autorizado o uso de luzes ou de material reflector para fins publicitários.

3 — Só é autorizada a afixação ou inscrição de publicidade em viaturas caso o estabelecimento que publicitem ou a actividade exercida pelo mesmo se encontrem devidamente licenciados.

4 — A publicidade inscrita não pode fazer-se através de meios ou dispositivos salientes da carroçaria original dos mesmos.

5 — Não é permitida a projecção ou lançamento, a partir dos veículos, de panfletos ou de quaisquer outros produtos.

6 — A afixação de publicidade em transportes públicos de passageiros está sujeita ao disposto no presente Título, bem como a disposições fixadas por organismo competente.

Artigo D-3/38.º

Dispositivos publicitários aéreos cativos

Em relação aos meios de apoio aos dispositivos publicitários aéreos cativos, instalados no solo, são observados os princípios e as condições gerais de ocupação ou ocupação do espaço público.

Artigo D-3/39.º

Publicidade sonora

O exercício da actividade publicitária sonora, sem prejuízo do disposto no Regulamento Geral do Ruído, está condicionado ao cumprimento das seguintes restrições:

a) Não é permitida a sua emissão antes ou após o período compreendido entre as 9h00 m e as 20h00 m;

b) Salvo casos devidamente justificados, é interdito o exercício da actividade na proximidade de edifícios escolares, durante o seu horário de funcionamento, de hospitais ou similares;

c) Durante a paragem em semáforos.

SECÇÃO IV

Outros meios de publicidade

SUBSECÇÃO I

Cartazes

Artigo D-3/40.º

Locais de afixação

Podem ser afixados cartazes em vedações, tapumes, muros ou paredes em conformidade com o disposto no presente Título.

Artigo D-3/41.º

Caução

1 — Para garantia da eventual necessidade de proceder à remoção da publicidade, é exigido aos interessados o depósito de caução de montante correspondente ao dobro da taxa devida pela licença ou, em caso de isenção de taxa nos termos previstos no presente Código, ao valor da taxa a que haveria lugar.

2 — A prestação da garantia prevista no número anterior deve ocorrer simultaneamente com o pagamento da licença ou com a sua emissão.

3 — A caução é libertada no prazo máximo de 30 dias após a verificação da remoção ou eliminação da publicidade e limpeza do espaço ou área por esta ocupado.

SUBSECÇÃO II

Campanhas publicitárias de rua e afins

Artigo D-3/42.º

Condições gerais

1 — As campanhas publicitárias de rua, nomeadamente as que ocorrem através de distribuição de jornais, panfletos, distribuição de produtos, provas de degustação, ocupações da via pública com objectos ou equipamentos de natureza publicitária ou de apoio, ou outras acções promocionais de natureza comercial, só podem ocorrer quando observadas as condições dispostas nos números seguintes e nos Capítulos II a V do presente Título.

2 — Só é autorizada a distribuição dos produtos acima referidos se a mesma for feita em mão aos peões e sem prejudicar a sua circulação, sendo interdita a sua distribuição nas faixas de circulação rodoviária.

3 — A distribuição não pode ser efectuada por arremesso.

4 — Salvo casos excepcionais, o período máximo autorizado para cada campanha de distribuição é de 5 dias, não prorrogável, em cada mês e para cada entidade.

5 — É obrigatória a remoção de todos os jornais, panfletos, invólucros de produtos, ou quaisquer outros resíduos resultantes de cada campanha, abandonados no espaço público, num raio de 100 metros em redor dos locais de distribuição, pelo que, no final de cada dia e de cada campanha, não podem existir quaisquer vestígios da acção publicitária ali desenvolvida.

6 — Qualquer equipamento de apoio à distribuição de produtos ou dispositivos de natureza publicitária, que implique ocupação do espaço público, não pode ter uma dimensão superior a 2 metros quadrados.

7 — O disposto no n.º 4 não é aplicável à distribuição de jornais gratuitos, cuja validade da licença consta expressamente do respectivo título.

SUBSECÇÃO III

Outras utilizações do espaço público

Artigo D-3/43.º

Toldos e sanefas

1 — Os toldos têm que ser rebatíveis devendo ser, preferencialmente, utilizado material em lona e de um só plano de cobertura e a publicidade ser inscrita na sanefa.

2 — Os toldos só podem ser instalados ao nível do rés-do-chão dos edifícios.

3 — Na instalação de toldos e sanefas devem observar-se os seguintes limites:

a) Em passeios de largura igual ou superior a 2 metros, a ocupação deve deixar livre um espaço não inferior a 0,80 metros em relação ao limite exterior do passeio;

b) Em passeios de largura inferior a 2 metros a ocupação deve deixar livre um espaço não inferior a 0,50 metros em relação ao limite exterior do passeio, podendo ser fixada uma distância superior sempre que o tráfego automóvel ou a existência ou previsão da instalação de equipamento urbano o justifiquem;

c) Em caso algum a ocupação pode exceder o balanço de 3 metros e, lateralmente, os limites das instalações pertencentes ao respectivo estabelecimento;

d) A colocação dos toldos nas fachadas tem de respeitar a altura mínima de 2 metros, medidos desde o pavimento do passeio à margem inferior da ferragem ou sanefa, a qual não deve exceder 0,20 metros.

4 — É proibido afixar ou pendurar quaisquer objectos nos toldos e sanefas.

5 — Nos casos em que os estabelecimentos estejam inseridos em imóveis classificados ou em vias de classificação ou abrangidos por zonas de protecção dos mesmos, as únicas referências publicitárias permitidas são as respeitantes ao nome do estabelecimento e à actividade do mesmo e apenas quando inscritas na aba dos toldos.

Artigo D-3/44.º

Vitrinas

1 — Apenas são admitidas vitrinas para exposição de menus em estabelecimentos de restauração e bebidas, devendo localizar-se junto à porta de entrada do respectivo estabelecimento, preferencialmente encastradas.

2 — Excepcionalmente podem ser autorizadas vitrinas junto à porta de entrada de estabelecimentos comerciais que não possuam montras.

3 — Na instalação de vitrinas apostas às fachadas de estabelecimentos do ramo alimentar, observar-se-ão os seguintes limites:

a) As dimensões máximas permitidas para as vitrinas são 0,30 metros × 0,40 metros;

b) Devem ficar a uma altura mínima do solo não inferior a 1,40 metros, e máxima não superior a 1,80 metros;

c) A respectiva saliência não pode exceder 0,05 metros a partir do plano marginal do edifício.

4 — Na instalação de vitrinas apostas às fachadas de estabelecimentos comerciais que não possuam montras, observar-se-ão os seguintes limites:

a) Devem ficar a uma altura mínima do solo não inferior a 0,40 metros, e não ultrapassar o limite superior dos vãos contíguos;

b) A respectiva saliência não pode exceder 0,10 metros a partir do plano marginal do edifício.

Artigo D-3/45.º

Expositores de artigos comerciais

1 — É proibida a exposição de objectos ou artigos comerciais nas fachadas dos prédios.

2 — Sem prejuízo do previsto no número anterior, pode ser autorizada, a título excepcional, a exposição de objectos e artigos tradicionais ou outros, desde que não seja prejudicada a circulação de peões bem como o ambiente e a estética dos respectivos locais.

3 — Fora do horário de funcionamento dos estabelecimentos, todos os equipamentos de apoio têm que ser retirados do espaço público.

CAPÍTULO VII

Afixação de publicidade nas Áreas de Relevante Interesse Público

Artigo D-3/46.º

Princípio geral

1 — Não é permitida a colocação de publicidade ou outras utilizações do espaço público previstas no presente Título nas áreas identificadas a vermelho no mapa anexo ao presente Código como anexo D_3, que de qualquer forma coloquem em causa os valores patrimoniais ou paisagísticos que justificam a classificação destas áreas como áreas de reconhecido interesse público, designadamente por impedirem a leitura de elementos construtivos de interesse patrimonial, histórico ou artístico, como guardas de varandas de ferro, azulejos, e elementos em granito, nomeadamente padieiras, ombreiras e peitoris, cornijas, cachorros ou outros.

2 — A afixação de publicidade ou outras utilizações do espaço público no Centro Histórico está também subordinada às regras que disciplinam a classificação e gestão da área urbana incluída na lista de Património Cultural da Humanidade da UNESCO e respectiva área de protecção.

Artigo D-3/47.º

Anúncios

1 — Não é permitida a colocação de anúncios de dupla face que prejudiquem enfiamentos visuais ao longo das vias.

2 — Os anúncios não podem ser colocados ao nível dos andares superiores, nem sobre telhados, palas, guarda-sóis, coberturas ou outras saliências dos edifícios.

3 — Os anúncios luminosos devem ser instalados, preferencialmente, nos vãos das portas, bandeiras, montras existentes ao nível do rés-do-chão dos edifícios ou no interior dos mesmos.

4 — Em alternativa às caixas recobertas com chapas acrílicas, de iluminação interior, são preferíveis como processos construtivos os dísticos ou motivos publicitários metálicos, recortados e salientes das fachadas, eventualmente com luz própria posterior rasante.

5 — Em atenção à obtenção de uma melhor iluminação publicitária do Centro Histórico da Cidade e à revalorização luminosa dos imóveis, é dada preferência aos projectos de iluminação projectora indirecta da totalidade do respectivo edifício, com a colocação de pontos de luz para o efeito instalados em varandas e outros elementos salientes de modo a não serem perceptíveis das vias respectivas.

Artigo D-3/48.º

Toldos

1 — Na instalação de toldos, deve ser utilizado preferencialmente material em lona, de um só plano de cobertura, oblíquo à fachada e a sua estrutura deve ser articulada e de recolher.

2 — Os toldos só podem ser instalados ao nível do rés-do-chão dos edifícios.

Artigo D-3/49.º

Cartazes, bandeirolas e outros semelhantes

Não é permitida a afixação de cartazes, bandeirolas e outros semelhantes em toda a área do Centro Histórico, fora dos locais especialmente destinados a esse fim.

CAPÍTULO VIII

Afixação de propaganda política e eleitoral

Artigo D-3/50.º

Princípios gerais

1 — O presente capítulo visa definir os critérios de localização e afixação de propaganda política e eleitoral, relativamente à envolvente urbana, numa perspectiva de qualificação do espaço público, de respeito pelas normas em vigor sobre a protecção do património arquitectónico e do meio urbanístico, ambiental e paisagístico, o que implica a observância dos critérios constantes dos artigos seguintes.

2 — Para efeitos do disposto no presente capítulo, bem como no artigo 4.º da Lei n.º 97/88, de 17 de Agosto, o espaço territorial do Município encontra-se dividido em três áreas identificadas no mapa anexo que constitui parte integrante do presente Código:

a) A área lapizada a vermelho, que integra uma zona histórica com grande impacto ao nível do património e paisagem com relevo nacional e municipal, designadamente praças, jardins, zona ribeirinha e litoral, em que a afixação de propaganda política não é genericamente permitida;

b) A área lapizada a amarelo, que integra as principais vias de circulação de tráfego urbano, rodoviário e ferroviário, bem como zonas recentemente requalificadas, em que a afixação de propaganda política é condicionada;

c) A restante área do Município, em que a afixação de propaganda política é genericamente permitida.

Artigo D-3/51.º

Locais de afixação

1 — Salvo nos locais para o efeito disponibilizados pelo Município e devidamente identificados por via de edital:

1.1 — A afixação de propaganda política sem carácter eleitoral ou pré-eleitoral não é permitida nas áreas lapizadas a amarelo e vermelho, salvo quando tenha por objecto imóveis ou factos circunscritos a estas áreas, caso em que se aplicam as regras gerais de afixação previstas nos artigos seguintes;

1.2 — A afixação de propaganda eleitoral ou pré-eleitoral não é permitida nas áreas lapizadas a vermelho, com excepção dos cartazes referentes aos candidatos às Juntas de Freguesia localizadas naquelas áreas.

2 — Para efeitos do disposto no presente Título considera-se pré-campanha eleitoral o período de 6 meses anterior ao início oficial da campanha eleitoral.

3 — Para além do disposto nos números anteriores, a afixação de propaganda não é permitida sempre que:

a) Provoque obstrução de perspectivas panorâmicas ou afecte a estética ou o ambiente dos lugares ou paisagem;

b) Prejudique a beleza ou o enquadramento de monumentos nacionais, de edifícios de interesse público ou outros susceptíveis de ser classificados pelas entidades públicas;

c) Cause prejuízos a terceiros;

d) Afecte a segurança das pessoas ou das coisas, nomeadamente na circulação rodoviária ou ferroviária;

e) Apresente disposições, formatos ou cores que possam confundir-se com os de sinalização de tráfego;

f) Prejudique a circulação dos peões, designadamente dos deficientes.

Artigo D-3/52.º

Regras gerais de afixação

1 — Com vista a garantir o cumprimento das regras definidas no presente Título, a afixação de propaganda política ou eleitoral deve ser comunicada ao Município com 5 dias de antecedência, indicando-se a data, o prazo e o local da afixação.

2 — Salvo o disposto no artigo seguinte, o período de duração da afixação de propaganda não pode ultrapassar 30 dias, devendo ser removida no termo desse prazo.

3 — Os locais disponibilizados pelo Município não podem ser ocupados, simultaneamente em mais de 50 % com propaganda proveniente da mesma entidade.

Artigo D-3/53.º

Remoção voluntária

1 — A propaganda afixada deve ser removida até ao quinto dia útil subsequente:

- a) Ao termo do prazo referido no n.º 2 do artigo anterior;
- b) À data do acto eleitoral, no caso da propaganda eleitoral e pré-eleitoral;
- c) À data da realização do evento, no caso da propaganda dirigida a publicitar determinado evento.

2 — Quando os responsáveis não procedam à remoção voluntária nos prazos fixados no número anterior, o Município procede à remoção coerciva, nos termos do artigo seguinte, imputando os custos às respectivas entidades.

Artigo D-3/54.º

Remoção coerciva

1 — Em caso de incumprimento dos prazos fixados no artigo anterior o Município, uma vez decorrido o prazo de três dias, procede à remoção coerciva, sem prejuízo da aplicação da coima correspondente.

2 — Quando, na situação prevista no número anterior esteja em causa a segurança de pessoas e bens ou outro interesse público cuja salvaguarda imponha uma actuação urgente, o Município procede à remoção imediata dos instrumentos de propaganda política ou eleitoral, sem necessidade do decurso do prazo previsto no número anterior.

3 — Nas situações previstas no presente artigo, os infractores são responsáveis por todas as despesas efectuadas.

CAPÍTULO X

Disposições finais

Artigo D-3/55.º

Casos omissos

Em tudo quanto não esteja previsto neste Título, aplica-se subsidiariamente o disposto no presente Código em matéria de Edificação e Urbanização.

Artigo D-3/56.º

Planos de pormenor

Podem ser fixadas, no âmbito de Planos de Pormenor, disposições específicas sobre suportes de publicidade, complementares do disposto no presente Título.

TÍTULO IV

Feiras e mercados

CAPÍTULO I

Disposições gerais

Artigo D-4/1.º

Objecto e âmbito de aplicação

1 — O presente Título fixa o regime geral relativo à organização e funcionamento das Feiras e Mercados da área do Município.

2 — Tendo por base a respectiva natureza, características e localização, cada Feira e Mercado pode ser ainda objecto de regulamento próprio dirigido a completar ou desenvolver o disposto no presente Título, em conformidade com os princípios e disposições nele estabelecidos.

3 — Do regulamento próprio de cada Mercado ou Feira consta, nomeadamente, o local, a organização do espaço ou recinto por sector de actividade, as normas de funcionamento específicas, os horários de funcionamento, a listagem dos produtos proibidos ou cuja comercialização depende de condições específicas de venda, as regras de utilização das zonas e equipamentos comuns, as regras atinentes à armazenagem das mercadorias e ao estacionamento.

Artigo D-4/2.º

Competências

1 — É da competência dos órgãos do Município o planeamento e gestão dos Mercados e Feiras municipais.

2 — Para os efeitos do disposto no número anterior, compete ao Município exercer os seus poderes de direcção, administração e fiscalização, cabendo-lhe nomeadamente:

- a) Fiscalizar as actividades exercidas e fazer cumprir o disposto no presente Título;
- b) Exercer a fiscalização higio-sanitária;
- c) Assegurar a gestão das zonas e serviços comuns, designadamente a conservação e limpeza dos espaços comuns;
- d) Zelar pela segurança das instalações e equipamentos;
- e) Coordenar e orientar a publicidade e promoção comercial da Feira ou Mercado.

3 — O Município pode, através de delegação de competências, atribuir a gestão, conservação, reparação e limpeza dos Mercados Municipais às Juntas de Freguesia, bem como, estipular demais formas de gestão destes equipamentos e eventos municipais com entidades privadas ou públicas, nos termos legalmente definidos para o efeito.

Artigo D-4/3.º

Noção de mercado

1 — Os Mercados municipais são espaços retalhistas destinados fundamentalmente à venda de produtos alimentares e de outros produtos de consumo diário generalizado.

2 — No edifício do Mercado podem ainda instalar-se actividades compatíveis com a actividade comercial.

Artigo D-4/4.º

Noção de feira

1 — Denomina-se Feira o evento autorizado pela respectiva autarquia, que congrega periodicamente no mesmo espaço vários agentes de comércio a retalho que exercem a actividade de feirante.

2 — As Feiras realizam-se periodicamente em local a publicitar pelo Município, com o horário de funcionamento que lhes for definido.

3 — A cada feirante não pode ser atribuído, por regra, mais do que um lugar na mesma feira, podendo, excepcionalmente, caso não existam candidatos em número suficiente, ser adjudicado mais do que um lugar ao mesmo feirante.

4 — As regras de funcionamento de cada feira constam de documento autónomo, publicado no *site* institucional do Município.

Artigo D-4/5.º

Licença de ocupação

A utilização dos locais rege-se pelo disposto no presente Código, não sendo aplicáveis às relações entre o Município e os titulares de licenças de ocupação as disposições legais relativas ao arrendamento comercial.

Artigo D-4/6.º

Adjudicação de lugares

1 — O pedido de ocupação de espaços comerciais nas Feiras e Mercados, qualquer que seja o ramo ou sector de actividade a que se destinem, é efectuado mediante a apresentação do requerimento disponibilizado no *site* do Município, nos termos estabelecidos na Parte A do presente Código

2 — No caso das feiras municipais a atribuição de espaços de venda é efectuada por acto público, mediante sorteio, que deve ter periodicidade mensal, e é referente aos pedidos que foram apresentados no mês(es) antecedente(s), em conformidade com o disposto no número anterior e está condicionada à existência de vaga no evento respectivo

3 — No caso da instalação de novos Mercados Municipais ou transferência de local dos existentes, ou ainda em casos de conveniência do interesse público, a atribuição destes lugares pode ser efectuada por concurso público, no caso dos Mercados, ou por sorteio, no caso das Feiras.

Artigo D-4/7.º

Condições do concurso ou sorteio

1 — No anúncio de abertura do concurso para efeitos de atribuição de espaço de venda em mercado municipal indicar-se-á, designadamente,

a localização e características do espaço, a base de licitação (caso haja lugar à mesma), a forma de apresentação, bem como os documentos que devem instruir a proposta, o montante da taxa mensal respectiva e outros encargos que vierem a ser determinados, assim como condições especiais referentes à ocupação.

2 — O sorteio para efeitos do disposto no n.º 2 do artigo antecedente é efectuado no local da realização do evento, mediante comunicação prévia ao requerente da data e hora da sua realização.

Artigo D-4/8.º

Título de ocupação

1 — Uma vez adjudicado o espaço, o Município emite um título de ocupação em nome do respectivo titular, com a indicação do ramo de actividade respectivo.

2 — O disposto no número anterior aplica-se igualmente às pessoas singulares ou colectivas que utilizem qualquer instalação ou serviço dos Mercados, nomeadamente depósitos colectivos ou privativos.

3 — Ao receber o título de ocupação, o titular subscreve obrigatoriamente um documento no qual declara ter tomado conhecimento do disposto no presente Título e aceitar as condições da licença de ocupação.

4 — O documento referido no número anterior é emitido em duplicado, ficando um dos exemplares em arquivo e o outro na posse do titular.

Artigo D-4/9.º

Extinção das licenças

1 — Para além das situações de extinção previstas na Parte A do presente Código, as licenças caducam:

a) Se o titular não iniciar a actividade após o decurso dos períodos de ausência autorizada nos termos previstos no presente Título;

b) Se o titular não acatar ordem legítima emanada pelos funcionários municipais ou interferir indevidamente na sua acção, insultando-os ou ofendendo a sua honra e dignidade, enquanto se encontrarem no exercício das suas funções;

c) Se o titular ceder a sua posição a terceiro sem autorização da Câmara Municipal ou entidade gestora;

d) No caso de não exercício da actividade por 30 dias seguidos ou 60 dias interpolados, ressalvados os eventuais períodos de ausência devidamente autorizada;

e) Por morte do titular, exceptuando o disposto no artigo D-4/29.º;

f) Por renúncia voluntária do seu titular;

g) No caso de não pagamento das taxas devidas, por período igual ou superior a 3 meses.

2 — Em caso de cessação da licença e incumprimento, por parte do titular, do dever de remover os seus bens do local, o Município procede à remoção e armazenamento dos bens que a ele pertençam, a expensas do mesmo, efectuando-se a restituição do mobiliário, ou outro equipamento removido, mediante o pagamento das taxas ou outros encargos eventualmente em débito.

3 — Quando, tendo sido notificado para o efeito na morada constante do seu processo individual, o titular não der satisfação à remoção dentro do prazo fixado, os bens removidos revertêm para o erário municipal.

Artigo D-4/10.º

Extinção da feira ou mercado

1 — As licenças de ocupação cessam em caso de desactivação da Feira ou Mercado ou da sua transferência para outro local.

2 — No caso dos Mercados, cessam igualmente as licenças dos comerciantes cujos espaços comerciais sejam sujeitos a operações de reestruturação profunda que, dirigidas à modernização do Mercado ou o agrupamento e localização mais racionais dos diferentes tipos de espaços comerciais, alterem a situação de um ou vários espaços comerciais em todo ou num sector do Mercado.

3 — Os atingidos pelas medidas previstas nos números anteriores têm direito de preferência a ocupar um outro espaço noutro local, caso haja lugares disponíveis em outros Mercados ou Feiras municipais.

4 — Os novos locais atribuídos têm, dentro do possível, dimensões e condições gerais idênticas às dos que os comerciantes e feirantes ocupavam inicialmente.

5 — Os interessados são notificados, por escrito, da cessação das licenças e das características dos locais disponíveis, dispondo do prazo de 10 dias para requererem nova licença de ocupação.

6 — Se não houver acordo na distribuição dos novos locais, os mesmos são atribuídos por sorteio entre os candidatos.

Artigo D-4/11.º

Atribuição de novo local

1 — Nos casos de extinção, sempre que a um interessado seja atribuído um local com dimensão superior ao que ocupava anteriormente, há lugar ao pagamento da taxa de compensação, correspondente ao acréscimo verificado.

2 — Nos casos de reestruturação profunda dos Mercados, pode haver lugar à revisão, segundo critérios de proporcionalidade, da renda a pagar pelos comerciantes que ocupem lugares sujeitos a beneficiação.

Artigo D-4/12.º

Seguros

1 — Consoante a natureza dos produtos sujeitos a venda, o Município pode exigir a contratação de um seguro de responsabilidade civil para cobertura de eventuais danos causados a terceiros.

2 — Os seguros podem ser individuais ou de grupo, se houver acordo entre vários interessados.

Artigo D-4/13.º

Direitos dos ocupantes e feirantes

1 — Os comerciantes dos Mercados e os feirantes têm direito:

- a) A exercer a actividade no espaço de que são titulares;
- b) A usufruir dos serviços comuns garantidos pelo Município, nomeadamente de limpeza, segurança, promoção e publicidade;
- c) A emissão de um cartão de identificação e acesso à Feira ou Mercado.

2 — Os comerciantes dos Mercados têm ainda direito:

- a) A transmitir a sua posição a terceiros, nos termos do disposto no presente Título;
- b) A utilizar as zonas e equipamentos comuns do Mercado, nomeadamente locais de armazenagem, câmaras frigoríficas, etc.
- c) A usar o nome e ou insígnias do Mercado ao lado dos da firma no respectivo estabelecimento ou em impressos, embalagens e material de propaganda.

Artigo D-4/14.º

Obrigações dos ocupantes e feirantes

Constituem obrigações dos ocupantes e feirantes:

- a) Tratar com correcção, urbanidade e respeito todos aqueles que se relacionem com os ocupantes e feirantes no exercício da sua actividade, nomeadamente público em geral, demais ocupantes e feirantes e entidades fiscalizadores e trabalhadores municipais;
- b) Acatar todas as ordens, instruções, decisões e instruções proferidas pelas autoridades policiais, e fiscalizadoras concernentes ao exercício da actividade de ocupante e ou feirante;
- c) O cumprimento das normas higio-sanitárias fixadas na legislação em vigor e no presente CRMP;
- d) Apresentar-se em estado de asseio e cumprir cuidadosamente as normas elementares de higiene;
- e) Proceder atempadamente ao pagamento de todas as taxas devidas e previstas na Tabela anexa ao Código;
- f) Assumir os prejuízos causados nos recintos e espaços provocados pelo titular da licença de ocupação e ou seus auxiliares;
- g) Manter os espaços de venda e de armazenagem correspondentes, bem como o material e equipamento inerente à actividade em bom estado de limpeza, asseio e arrumação;
- h) No final do exercício diário da actividade, encerramento do mercado/feira, efectuar a limpeza geral dos espaços, designadamente deixar sempre os seus lugares limpos e livres de quaisquer lixos, designadamente detritos, restos, caixas ou outros materiais;
- i) Cumprir todas as disposições legais e regulamentares referentes ao controlo metrológico, afixação de preços e apresentação de documentos;
- j) Proceder à deposição selectiva de resíduos, nos termos legais específicos aplicáveis às respectivas actividades e nos termos do disposto no CRMP;
- l) Restringir a sua actividade ao espaço que lhe for atribuído, não podendo ocupar superfície/lugar superior ao autorizado;
- m) Cumprimento integral dos horários de funcionamento estabelecidos;
- n) Fazer uma utilização racional das torneiras públicas, sem potenciar o desperdício de água.

Artigo D-4/15.º

Direcção efectiva da actividade

1 — O titular da licença de ocupação é obrigado a dirigir efectivamente o negócio desenvolvido, sem prejuízo das operações relativas à actividade poderem ser executadas por auxiliares.

2 — Os titulares individuais das licenças podem ainda ser auxiliados na sua actividade pelo cônjuge e ascendentes ou descendentes até ao terceiro grau na linha recta ou colateral.

3 — Caso a actividade esteja a ser exercida por qualquer outra pessoa, para além das mencionadas nos números anteriores, presume-se que o local foi irregularmente cedido, com todas as consequências normativamente previstas.

4 — Se, por motivo de doença prolongada ou outra circunstância excepcional, alheia à vontade do titular e devidamente comprovada, o mesmo não puder temporariamente assegurar a direcção efectiva da actividade, pode ser autorizado a fazer-se substituir por pessoa da sua confiança durante o período em que se mantiverem as circunstâncias que fundamentaram o deferimento do pedido.

Artigo D-4/16.º

Registo dos auxiliares

1 — O titular da licença de ocupação é obrigado a registar no Município todos os colaboradores que o auxiliam na sua actividade, em nome dos quais são emitidos cartões de identificação e acesso à Feira ou Mercado, válidos pelo período da adjudicação.

2 — O titular da licença de ocupação é responsável pelos actos e comportamentos dos seus empregados e colaboradores.

Artigo D-4/17.º

Limpeza dos locais

1 — A limpeza dos espaços adjudicados é da inteira responsabilidade do titular da licença, a quem compete manter os locais de venda e espaço envolvente sempre limpos de resíduos e desperdícios, que devem ser colocados exclusivamente em recipientes adequados a essa finalidade.

2 — Os comerciantes e feirantes são obrigados a cumprir as normas de higiene, salubridade e segurança fixadas na legislação em vigor.

3 — A limpeza geral dos espaços adjudicados deve ser efectuada imediatamente após o encerramento da Feira ou do Mercado.

Artigo D-4/18.º

Equipamentos

A afixação de qualquer tipo de publicidade carece de licença prévia dos Serviços Municipais, segundo o disposto no presente Código.

CAPÍTULO II

Disposições particulares

SECÇÃO I

Âmbito de aplicação

Artigo D-4/19.º

Âmbito de aplicação

Salvo quanto ao disposto no artigo seguinte, o regime do presente capítulo é directamente aplicável aos Mercados Municipais, sendo subsidiariamente aplicável às Feiras, nos casos omissos, com as adaptações que se revelem necessárias.

Artigo D-4/20.º

Disposições particulares respeitantes às feiras

A fixação do período de realização, organização e exploração das Feiras é da competência da Câmara Municipal.

SECÇÃO II

Normas gerais

Artigo D-4/21.º

Tipos de espaços comerciais

Nos Mercados, os locais destinados à venda de produtos ou prestação de serviços, os quais adiante passam a ser designados indistintamente por espaços comerciais, podem ser do seguinte tipo:

a) Lojas: Espaços fechados, com ou sem área privativa para permanência dos compradores;

b) Bancas (móveis ou fixas ou terrado): Espaços abertos, sem área privativa para a permanência de compradores;

c) Lugares de terrado;

d) Depósitos (comuns ou privativos): Espaços fechados, para arrecadação dos bens que os comerciantes comercializam no interior do mercado.

Artigo D-4/22.º

Zona de serviços de apoio

1 — Cada Mercado disporá, sempre que possível, de acordo com as respectivas necessidades, de uma zona para instalação dos equipamentos complementares de apoio aos comerciantes.

3 — Em cada Mercado existem locais destinados à sua administração.

Artigo D-4/23.º

Equipamentos

Os equipamentos utilizados nos diversos espaços comerciais, nomeadamente expositores e mobiliário, devem obedecer às normas de qualidade da actividade desenvolvida, podendo a Câmara Municipal ou a entidade gestora, nos lugares integrados em sectores especializados, definir projectos-tipo no sentido de criar uma certa uniformidade.

Artigo D-4/24.º

Utilização de equipamentos do mercado

1 — Os depósitos e armazéns existentes no Mercado só podem ser utilizados para a recolha e guarda dos produtos, vasilhame e restos de embalagens dos produtos que se destinem a ser comercializados no Mercado.

2 — A utilização dos armazéns, câmaras de frio, ou outro equipamento colectivo está sujeita ao pagamento das respectivas taxas.

Artigo D-4/25.º

Câmaras de frio

Os comerciantes devem utilizar as instalações frigoríficas para uso colectivo existentes nos Mercados sempre que não disponham de equipamento próprio.

SECÇÃO III

Cedências

Artigo D-4/26.º

Cedências

1 — O titular de uma licença, que pretenda ceder a sua posição a terceiros, deve requerê-lo por escrito à Câmara Municipal, indicando as razões porque pretende abandonar a actividade e o nome da pessoa a quem pretende ceder o local.

2 — O requerimento é acompanhado de uma proposta elaborada pelo cessionário, na qual este indica o seu currículo profissional e explicita o projecto comercial que se propõe desenvolver no local.

3 — O disposto no número anterior não é aplicável quando a cedência seja feita a favor do cônjuge ou descendentes em primeiro grau da linha recta.

Artigo D-4/27.º

Autorização da cedência

1 — A Câmara Municipal pode condicionar a autorização da cedência ao cumprimento pelo cessionário de determinadas condições, nomeadamente mudança de ramo de actividade, remodelação dos espaços, cumprimento de horários mais alargados ou restritos, ou redução do número de locais destinados à venda.

2 — As cedências podem ser autorizadas pela Câmara Municipal:

a) Se o titular do direito de ocupação apresentar motivos ponderosos e justificativos, que são avaliados caso a caso;

b) Se estiverem regularizadas as suas obrigações financeiras para com a Câmara Municipal,

c) Se o cessionário e o projecto comercial por si apresentados forem aprovados pela Câmara Municipal.

3 — A cedência só se torna efectiva quando o cessionário pague à Câmara Municipal, no prazo de 10 dias após a notificação da autorização da cedência, o valor da taxa respectiva.

4 — O disposto no número anterior não é aplicável às transmissões efectuadas a favor do cônjuge ou descendentes em primeiro grau da linha recta.

Artigo D-4/28.º

Cessionário

1 — Se o processo estiver correctamente instruído e a Câmara Municipal autorizar a cedência, os serviços efectuam, mediante requerimento, averbamento desse facto em nome do cessionário.

2 — A cedência implica a aceitação pelo cessionário de todos os direitos e obrigações relativos à ocupação do espaço que decorrem das normas gerais previstas no presente Título e, sendo caso disso, das condições especiais estabelecidas para a cedência.

3 — O cessionário subscreve o documento referido no n.º 3 do artigo D-4/8.º

4 — O averbamento do título de ocupação, quando autorizado, é efectuado por registo em livro próprio e está dependente do pagamento das taxas que forem devidas.

Artigo D-4/29.º

Transmissão por morte

1 — Em caso de morte do titular da licença, pode a transmissão da mesma ser autorizada pela Câmara Municipal, mediante requerimento apresentado, no prazo de 60 dias seguidos contados da data do falecimento do titular, pelo cônjuge não separado judicialmente de pessoas e bens, ou por descendentes ou ascendentes em primeiro grau da linha recta, pela ordem supra indicada.

2 — A nova licença é concedida com dispensa do pagamento de qualquer encargo, mas sem prejuízo do pagamento das taxas desde o momento do falecimento do titular até à data da adjudicação.

3 — Não se verificando a hipótese prevista no n.º 1, por morte do titular caduca a licença e o local é declarado vago, podendo a Câmara Municipal desencadear o processo da sua adjudicação.

Artigo D-4/30.º

Norma especial para sociedades

Quando o titular de uma licença no Mercado seja uma sociedade, a cessão de quotas ou qualquer outra alteração do pacto social deve ser comunicada à Câmara Municipal, no prazo de 60 dias seguidos contados da data da sua ocorrência.

SECÇÃO IV

Regime de realização de obras

Artigo D-4/31.º

Obras de conservação da responsabilidade do Município

É da responsabilidade do Município a realização de obras de conservação e as limpezas nas partes estruturais do Mercado, bem como nas partes comuns, nos equipamentos de uso colectivo não concessionados e, de um modo geral, nos espaços não adjudicados ou transferidos.

Artigo D-4/32.º

Obras a cargo dos concessionários

1 — Todas as obras a realizar no interior dos espaços comerciais dependem de prévia autorização e são da inteira responsabilidade dos respectivos concessionários e por eles integralmente custeadas.

2 — As obras referidas no número anterior destinam-se apenas a dotar e manter os espaços nas condições adequadas ao desempenho da respectiva actividade.

Artigo D-4/33.º

Intimação para a realização de obras

1 — A Câmara Municipal, após vistoria realizada para o efeito, pode determinar a realização de quaisquer obras ou remodelações nos espaços comerciais, com vista ao cumprimento das normas higio-sanitárias ou dos requisitos técnicos em vigor para os diferentes tipos de estabelecimentos.

2 — Caso o comerciante não execute as obras determinadas no prazo que lhe for indicado, o Município do Porto pode substituir-se-lhe, imputando os custos da obra ao comerciante em falta.

Artigo D-4/34.º

Destino das obras

1 — O comerciante que cesse a sua actividade no Mercado tem o direito de retirar todas as benfeitorias por ele realizadas, desde que tal possa ser feito sem prejuízo para o edifício.

2 — As obras realizadas pelos comerciantes que fiquem ligadas de modo permanente ao solo, paredes ou outros elementos integrantes do edifício passam a pertencer ao Mercado, não tendo o Município a obrigação de indemnizar ou reembolsar o comerciante, nem este a faculdade de alegar direito de retenção.

3 — Entende-se que tais obras estão unidas de modo permanente, quando não se possam separar dos elementos fixos do local sem prejuízo ou deterioração do mesmo.

SECÇÃO V

Normas de funcionamento

Artigo D-4/35.º

Horários

1 — O horário de abertura ao público de cada Mercado consta do respectivo regulamento e é fixado tendo em conta os hábitos de compra dos seus utentes e as possibilidades dos comerciantes.

2 — À entrada do Mercado está afixado o respectivo horário de abertura ao público, devendo os comerciantes cujos estabelecimentos tenham um horário diferente do geral afixá-lo à entrada dos mesmos.

3 — É ainda fixado o período em que podem ser efectuadas as cargas e descargas, o qual pode coincidir com o período de abertura ao público em casos de absoluta necessidade.

Artigo D-4/36.º

Horários especiais

1 — Se for possível, sem pôr em causa a segurança das mercadorias e do Mercado, podem ser fixados horários diferenciados para sectores diferentes do Mercado.

2 — De qualquer modo, as lojas e espaços comerciais com abertura para o exterior do Mercado, estejam ou não integrados em galerias comerciais, podem estar abertos para além do horário geral do Mercado, de acordo com as condições impostas no respectivo processo de adjudicação e sem prejuízo do disposto no presente Código sobre horários dos estabelecimentos comerciais.

Artigo D-4/37.º

Início da actividade

1 — Em regra, o comerciante é obrigado a iniciar a actividade no prazo máximo de 30 dias seguidos após a emissão da licença de ocupação, sob pena de caducidade da mesma, caso em que não tem direito à restituição das taxas já pagas.

2 — Quando os espaços comerciais forem adjudicados, em condições que não permitam a sua ocupação imediata, o aviso de abertura do concurso indica o prazo limite do início da actividade.

Artigo D-4/38.º

Assiduidade

1 — Sem prejuízo do disposto no artigo seguinte, os ocupantes estão obrigados ao cumprimento integral dos horários de funcionamento estabelecidos, sendo-lhes expressamente vedado deixar de usar ou interromper a exploração dos seus locais de venda por período superior a 30 dias por ano, seguidos ou interpolados.

2 — A interrupção da exploração dos locais de venda é obrigatoriamente comunicada à entidade gestora até ao terceiro dia da ausência ou interrupção.

3 — Em situações devidamente comprovadas, de doença ou outras de natureza excepcional, a ponderar caso a caso, pode a Câmara Municipal autorizar a interrupção por período superior ao previsto no n.º 1.

4 — Qualquer que seja a causa do encerramento, durante tal período são devidas todas as taxas e demais encargos.

Artigo D-4/39.º

Encerramento dos locais

1 — Os espaços comerciais podem estar encerrados para férias durante trinta dias seguidos ou interpolados.

2 — O período de férias deve ser solicitado ao Município do Porto ou à entidade gestora com uma antecedência de trinta dias, de forma a possibilitar a calendarização dos períodos de encerramento dos diversos locais e assim garantir, constantemente, um nível mínimo de actividade no Mercado.

SECÇÃO VI

Circulação de géneros e mercadorias

Artigo D-4/40.º

Circulação de géneros e mercadorias

1 — Nos Mercados municipais é permitido o uso de carros de mão ou outros meios de mobilização no transporte de produtos e embalagens, devendo os mesmos estar dotados com rodízios de borracha ou outro material de idêntica natureza.

2 — Em caso de conflito entre o movimento de público e a circulação dos meios de mobilização no interior dos Mercados, podem os funcionários ou a entidade com poderes de fiscalização no Mercado suspender ou restringir essa circulação pelo tempo previsível de duração do conflito.

3 — A utilização dos meios de mobilização no interior dos mercados deve processar-se com a correcção e diligência devidas e de forma a não causar danos às estruturas e equipamentos existentes, sob pena de inibição do seu uso por período até 30 dias seguidos ou interpolados.

4 — A permanência de volumes e taras nos espaços comuns e a circulação nos Mercados e fora dos locais de venda não podem ultrapassar 15 minutos.

TÍTULO V

Cemitérios

CAPÍTULO I

Disposições Gerais

Artigo D-5/1.º

Objecto

O presente Título define o regime regulamentar aplicável aos cemitérios municipais da área do Município do Porto.

Artigo D-5/2.º

Legitimidade

1 — Têm legitimidade para requerer a prática de actos previstos no presente Título, sucessivamente:

- a) O testamenteiro, em cumprimento de disposição testamentária;
- b) O cônjuge sobrevivente;
- c) A pessoa que vivia com o falecido em condições análogas às dos cônjuges;
- d) Qualquer herdeiro;
- e) Qualquer familiar;
- f) Qualquer pessoa ou entidade.

2 — Se o falecido não tiver nacionalidade portuguesa, tem também legitimidade o representante diplomático ou consular do país da sua nacionalidade.

3 — O requerimento para a prática desses actos pode também ser apresentado por pessoa munida de procuração com poderes especiais para esse efeito, passada por quem tiver legitimidade nos termos dos números anteriores.

CAPÍTULO II

Organização e funcionamento dos serviços

SECÇÃO I

Disposições gerais

Artigo D-5/3.º

Âmbito

1 — Os Cemitérios Municipais do Prado do Repouso, Agramonte e outros que venham a ser construídos pelo Município, destinam-se à inumação e cremação dos cadáveres de indivíduos falecidos na área do Município, exceptuando-se aqueles cujo óbito tenha ocorrido em freguesias da área do Município que disponham de cemitérios próprios.

2 — Podem ainda ser inumados ou cremados nos cemitérios municipais, observadas, quando for caso disso, as disposições legais e regulamentares:

a) Os cadáveres de indivíduos falecidos em freguesias do Município quando, por motivo de insuficiência de terreno, não seja possível a inumação ou a cremação nos respectivos cemitérios;

b) Os cadáveres de indivíduos falecidos fora da área do Município que se destinem a jazigos particulares ou sepulturas perpétuas, e dos que, destinando-se a sepulturas temporárias, sejam de pessoas naturais ou residentes na área do Município;

c) Os cadáveres de indivíduos não abrangidos nas alíneas anteriores, mediante autorização concedida nos termos do presente Código, em face de circunstâncias que se repute ponderosas.

SECÇÃO II

Funcionamento

Artigo D-5/4.º

Horário de funcionamento

1 — Os cemitérios municipais estão abertos ao público todos os dias, das 8h30 m às 17h00 m, com excepção dos dias 1 e 2 de Novembro, em que encerram às 18h00 m.

2 — A hora de encerramento é anunciada com 15 minutos de antecedência, não sendo permitida a entrada do público a partir desse momento.

Artigo D-5/5.º

Horário de recepção de cadáveres

1 — A entrada do cadáver no cemitério deve ocorrer:

- a) Até 30 minutos do seu encerramento, para efeitos de inumação;
- b) Mediante prévia marcação, para efeitos de cremação.

2 — Os cadáveres que derem entrada no cemitério fora do horário estabelecido ficam em depósito aguardando a inumação ou cremação, dentro das horas regulamentares, salvo casos especiais em que, mediante autorização concedida nos termos do presente Código, podem ser imediatamente inumados ou cremados.

3 — Pode, excepcionalmente e desde que previamente solicitada, ser autorizada, pelo responsável pela administração do cemitério, a entrada de cadáveres para inumação, cremação ou depósito em jazigo até 30 minutos depois do encerramento dos serviços municipais.

4 — Aos domingos e feriados, os serviços municipais limitam-se à recepção e inumação de cadáveres, excepto quando o órgão municipal competente nos termos da Parte A do presente Código determinar que apenas se realizem actos religiosos.

5 — A situação prevista na parte final do número anterior é devidamente publicitada.

6 — Excepcionalmente, e por motivos devidamente fundamentados, podem efectuar-se cremações aos domingos e dias feriados.

Artigo D-5/6.º

Serviços de registo e de expediente geral

Os Serviços de registo e expediente geral funcionam nos cemitérios e nos serviços municipais competentes, dispoendo de registo de inumações, cremações, exumações, trasladações, concessão de terrenos e quaisquer outros considerados necessários ao bom funcionamento daqueles Serviços.

CAPÍTULO III

Transporte

Artigo D-5/7.º

Regime aplicável

1 — Ao transporte de cadáveres, ossadas, cinzas, peças anatómicas, fetos mortos e de recém-nascidos são aplicáveis as regras constantes da legislação em vigor.

2 — O transporte dentro do cemitério tem de ser efectuado:

- a) Em viatura apropriada;
- b) Dentro de caixão de madeira ou de zinco quando se trate de fetos mortos, peças anatómicas e cadáveres;
- c) Em caixas de madeira ou de zinco, no caso de se tratar de ossadas;

- d) Em urnas de cinzas, quando se trate de cinzas resultantes de cremação;
 e) De acordo com o estipulado no artigo D-5/41.º;
 f) A uma velocidade máxima de 10km/h.

CAPÍTULO IV

Inumações

SECÇÃO I

Disposições gerais

Artigo D-5/8.º

Prazos de inumação

- 1 — Nenhum cadáver pode ser inumado ou encerrado em urna de zinco antes de decorridas vinte e quatro horas sobre o óbito.
 2 — Nenhum cadáver pode ser encerrado em câmara frigorífica antes de decorridas seis horas após a constatação de sinais de certeza de morte.
 3 — Um cadáver deve ser inumado dentro dos seguintes prazos máximos:
 a) Em setenta e duas horas, se imediatamente após a verificação do óbito tiver sido entregue a uma das pessoas indicadas no artigo D-5/2.º;
 b) Em setenta e duas horas, a contar da data da entrada em território nacional, quando o óbito tenha ocorrido no estrangeiro;
 c) Em quarenta e oito horas, após o termo da autópsia médico-legal ou clínica;
 d) Em vinte e quatro horas, a contar do momento da entrega do cadáver a uma das pessoas indicadas no artigo D-5/2.º
 4 — Quando não haja lugar à realização de autópsia médico-legal e houver perigo para a saúde pública, a autoridade de saúde pode ordenar, por escrito, que se proceda à inumação ou encerramento em urna de zinco, antes de decorrido o prazo previsto no número anterior.
 5 — O disposto nos números anteriores não se aplica aos fetos mortos.

Artigo D-5/9.º

Assento, auto de declaração de óbito ou boletim de óbito

- 1 — Nenhum cadáver pode ser inumado, encerrado em urna de zinco ou colocado em câmara frigorífica sem que tenha sido previamente lavrado o respectivo assento ou auto de declaração de óbito ou emitido o boletim de óbito.
 2 — Fora do período de funcionamento das conservatórias do registo civil, incluindo sábados, domingos e dias feriadados, a emissão do boletim de óbito é da competência da autoridade de polícia com jurisdição na freguesia em cuja área o óbito ocorreu ou, desconhecida aquela, onde o mesmo foi verificado.
 3 — Os serviços municipais de cemitério devem proceder ao arquivo do boletim de óbito.
 4 — Sempre que ocorra morte fetal com tempo de gestação igual ou superior a 22 semanas completas, é aplicável, com as necessárias adaptações, o disposto nos números anteriores.

Artigo D-5/10.º

Modos de inumação

- 1 — Os cadáveres a inumar são encerrados em urnas de madeira ou de zinco.
 2 — As urnas de zinco devem ser hermeticamente fechadas por soldagem, perante a respectiva Entidade Responsável pela Administração do Cemitério.
 3 — Antes do definitivo encerramento, devem ser depositados nas urnas materiais que acelerem a decomposição do cadáver e colocados filtros depuradores e dispositivos adequados a impedir a pressão dos gases no seu interior, se se tratar de inumação em jazigo capela ou subterrâneo.

Artigo D-5/11.º

Locais de inumação

- 1 — As inumações são efectuadas em sepulturas temporárias, perpétuas jazigos particulares ou municipais, locais de consumpção aeróbia e talhões privativos.
 2 — Podem ser concedidos talhões privativos a comunidades religiosas com *praxis* mortuárias específicas, mediante requerimento fundamentado, e acompanhado dos estudos necessários e suficientes à boa compreensão da organização do espaço e das construções, desde

que sejam dadas garantias por parte dessas entidades do cumprimento das disposições do presente Código Regulamentar.

Artigo D-5/12.º

Autorização de inumação

A inumação de um cadáver depende de autorização concedida nos termos do presente Código, às pessoas com legitimidade para tal, nos termos do artigo D-5/2.º, mediante a apresentação de requerimento de acordo com o disposto na Parte A do presente Código.

Artigo D-5/13.º

Tramitação

- 1 — O requerimento é apresentado por quem estiver encarregue da realização do funeral.
 2 — Cumpridas estas formalidades e pagas as taxas devidas, é emitida uma guia, cujo original é entregue ao encarregado do funeral.
 3 — Não se efectua a inumação sem a apresentação do original da guia a que se refere o número anterior, que é registada, mencionando-se o seu número de ordem, bem como a data da entrada do cadáver ou das ossadas no cemitério e o local da inumação.

Artigo D-5/14.º

Insuficiência de documentação

- 1 — Os cadáveres devem ser acompanhados de documentação comprovativa do cumprimento das formalidades legais.
 2 — Na falta ou insuficiência da documentação legal, os cadáveres ficam em depósito até à regularização da situação.
 3 — Decorridas 24 horas sobre o depósito ou no momento em que se verifiquem indícios de decomposição do cadáver sem que tenha sido apresentada a documentação em falta, os serviços municipais do cemitério comunicam o facto às autoridades sanitárias ou policiais para que tomem as providências adequadas.

SECÇÃO II

Inumação em sepulturas

Artigo D-5/15.º

Sepultura comum não identificada

- É proibida a inumação em sepultura comum não identificada, salvo:
 a) Em situação de calamidade pública;
 b) Tratando-se de fetos mortos abandonados ou de peças anatómicas.

Artigo D-5/16.º

Classificação

- As sepulturas classificam-se em temporárias e perpétuas:
 a) São temporárias as sepulturas para inumação por 3 anos, findos os quais pode proceder-se à exumação;
 b) São perpétuas aquelas cuja utilização foi exclusiva e perpetuamente concedida mediante requerimento dos interessados.

Artigo D-5/17.º

Dimensões

- As sepulturas têm, em planta, a forma rectangular, obedecendo às seguintes dimensões mínimas:
 a) Sepulturas para adultos
 Comprimento — 2 metros
 Largura — 0,70 metros
 Profundidade — 1,15 metros
 b) Sepulturas para crianças
 Comprimento — 1 metro
 Largura — 0,65 metros
 Profundidade — 1 metro

Artigo D-5/18.º

Organização do espaço

- 1 — As sepulturas, devidamente numeradas, agrupam-se em secções, tanto quanto possível, rectangulares.

2 — Os intervalos entre as sepulturas e entre estas e os lados dos talhões ou secções, não podem ser inferiores a 0,40 metros e o acesso pedonal para cada sepultura deve ter no mínimo 0,60 metros de largura e situar-se aos pés da mesma.

3 — As sepulturas perpétuas devem localizar-se em secções distintas das destinadas a sepulturas temporárias, dependendo a alteração da natureza das sepulturas de autorização concedida nos termos do presente Código.

Artigo D-5/19.º

Condições da inumação em sepultura perpétua

1 — Nas sepulturas perpétuas é permitida a inumação de cadáveres, ossadas e cinzas, nas seguintes condições:

a) Os cadáveres devem ser encerrados em urnas de madeira, ou envoltos em urnas de zinco, sendo estas, por sua vez, encerradas em urnas de madeira;

b) As ossadas devem ser encerradas em urnas de madeira ou zinco;

c) As cinzas podem ser encerradas em urna adequada ou inumadas directamente na terra, até ao limite físico da sepultura.

2 — É permitida nova inumação de cadáver, decorrido o prazo legal para a exumação e desde que se verifique a consumpção do cadáver.

3 — Nas sepulturas perpétuas, onde estejam inumados cadáveres encerrados em urnas metálicas, apenas é permitida uma nova inumação de cadáver, desde que este esteja encerrado em urna de madeira.

Artigo D-5/20.º

Condições da inumação em sepultura temporária

É proibida, nas sepulturas temporárias, a inumação de cadáveres encerrados em urnas de zinco ou de aglomerados densos, dificilmente deterioráveis ou nas quais tenham sido aplicadas tintas ou vernizes que retardem a sua destruição ou quaisquer outros materiais que não sejam biodegradáveis.

SECÇÃO III

Inumações em jazigos

Artigo D-5/21.º

Classificação

1 — Os jazigos podem ser:

a) Municipais — gavetões;

b) Particulares — capelas ou sepulturas em subsolo.

2 — Os jazigos particulares podem ser:

a) Subterrâneos: aproveitando apenas o subsolo;

b) Capelas: constituídos somente por edificações acima do solo;

c) Mistos: dos dois tipos anteriores, conjuntamente;

d) Térreos.

3 — Mantém a designação de jazigos térreos as antigas concessões de terrenos registados como tais, bem como o seu regime de fruição, com excepção do respeitante a taxas de inumação, que é idêntico ao das sepulturas perpétuas.

4 — Os jazigos municipais subdividem-se em duas categorias:

a) A primeira, destinada a inumações perpétuas nos dois primeiros pisos e

b) A segunda, destinada a inumações temporárias, nos restantes pisos.

5 — A ocupação dos jazigos municipais destina-se unicamente a inumações de pessoas ilustres, designadas nos termos do presente Código.

Artigo D-5/22.º

Inumação em jazigo

Nos jazigos subterrâneos, capelas, mistos e jazigos municipais só é permitido inumar cadáveres encerrados em urnas de zinco, devendo a folha empregar no seu fabrico ter a espessura mínima de 0,4 milímetros.

Artigo D-5/23.º

Deteriorações

1 — Quando em urna inumada em jazigo existir ruptura ou qualquer outra deterioração, são os interessados notificados da necessidade urgente de procederem à sua reparação, sendo fixado, para o efeito, um prazo máximo de 10 dias.

2 — Em caso de urgência, ou quando não se efectue a reparação referida no número anterior nos termos nele previstos, a mesma é executada pelo Município, ficando os interessados responsáveis pelas despesas efectuadas.

3 — Quando não se possa reparar convenientemente a urna deteriorada, esta é encerrada noutra urna de zinco ou removida para sepultura ou para cremação, por escolha dos interessados ou por decisão do órgão municipal competente, nos termos definidos no número seguinte.

4 — A decisão do órgão municipal competente nos termos da Parte A do presente Código tem lugar:

a) Em casos de manifesta urgência;

b) Quando os interessados não se pronunciem dentro do prazo que lhes for fixado, para optarem por uma das soluções previstas no número anterior;

c) Quando não existam interessados conhecidos.

5 — Das providências tomadas, e no caso das alíneas a) e b) do número anterior, é dado conhecimento aos interessados, ficando estes responsáveis pelo pagamento das respectivas taxas e despesas efectuadas.

Artigo D-5/24.º

Condições da inumação em jazigos térreos

À inumação em jazigos térreos de cadáveres, ossadas e cinzas aplica-se, com as necessárias adaptações, as disposições previstas no artigo D-5/19.º

SECÇÃO IV

Inumações em local de consumpção aeróbia

Artigo D-5/25.º

Regras de inumação

A inumação de cadáveres em local de consumpção aeróbia obedece às regras definidas por portaria conjunta dos Ministros competentes em razão da matéria.

CAPÍTULO V

Cremação

Artigo D-5/26.º

Âmbito

1 — Podem ser cremados cadáveres não inumados, cadáveres exumados, ossadas, fetos mortos e peças anatómicas.

2 — O órgão municipal competente nos termos da Parte A do presente Código pode ordenar a cremação de:

a) Cadáveres já inumados ou ossadas que tenham sido considerados abandonados;

b) Cadáveres ou ossadas que estejam inumados em locais ou construçoes que tenham sido considerados abandonados;

c) Quaisquer cadáveres ou ossadas, em caso de calamidade pública;

d) Fetos mortos abandonados ou peças anatómicas.

Artigo D-5/27.º

Cremação de cadáver que foi objecto de autópsia médico-legal

O cadáver que tiver sido objecto de autópsia médico-legal, só pode ser cremado com autorização da autoridade judiciária.

Artigo D-5/28.º

Prazos

1 — Nenhum cadáver pode ser cremado sem que para além de respeitados os prazos referidos na legislação em vigor, tenha sido previamente lavrado o respectivo assento ou auto de declaração de óbito ou emitido o boletim de óbito, nos termos do artigo D-5/9.º

2 — O cadáver deve ser cremado dentro dos prazos máximos fixados no n.º 3 do artigo D-5/8.º

3 — Quando não haja lugar à realização de autópsia médico-legal e houver perigo para a saúde pública, a autoridade de saúde pode ordenar, por escrito, que se proceda à cremação antes de decorrido o prazo previsto no número anterior.

Artigo D-5/29.º

Materiais utilizados

1 — Os restos mortais, destinados a ser cremados, são envolvidos em vestes muito simples, desprovidos de aparelhos reguladores de ritmo cardíaco ou outros que funcionem com acumuladores de energia, encerrados em urnas emalhetadas de madeira branda, destituídas de peças metálicas e vernizes.

2 — As ossadas destinadas a ser cremadas podem ser envoltas em tecidos não sintéticos ou encerradas em caixas de cartão ou de material idêntico ao referido no número anterior.

3 — A abertura de urnas metálicas, para efeitos de cremação de cadáver, é efectuada pela entidade responsável pela administração do cemitério de onde o cadáver é proveniente.

Artigo D-5/30.º

Locais de cremação

1 — A cremação dos restos mortais é efectuada nos cemitérios que possuam crematório.

2 — A cremação dos restos mortais provenientes de Municípios limítrofes, depende de autorização municipal e da existência de capacidade técnica para o efeito.

Artigo D-5/31.º

Autorizações

A cremação de um cadáver depende de autorização nos termos do presente Código, mediante requerimento apresentado por uma das pessoas com legitimidade para tal, nos termos do artigo D-5/2.º e de acordo com o disposto na Parte A do presente Código.

Artigo D-5/32.º

Tramitação

1 — O requerimento e os documentos referidos no artigo anterior são apresentados por quem estiver encarregue da realização do funeral.

2 — Cumpridas estas formalidades, e pagas as taxas devidas, é emitida uma guia, cujo original é entregue ao encarregado do funeral.

3 — Não se efectua a cremação sem a apresentação do original da guia referida no número anterior, que é registada, mencionando-se o seu número de ordem, bem como a data da entrada do cadáver ou das ossadas no cemitério.

4 — Se, por motivos imputáveis ao requerente, não for cumprido o horário estabelecido para a cremação, o requerente suporta as despesas relacionadas com a preparação da cremação.

5 — Se, por impossibilidade técnica dos serviços municipais, não se efectuar a cremação, a mesma é realizada em data a acordar, ficando o cadáver em depósito nas instalações do cemitério, até ao limite da sua capacidade.

Artigo D-5/33.º

Insuficiência de documentação

1 — Os cadáveres devem ser acompanhados de documentação comprovativa do cumprimento das formalidades legais.

2 — Na falta ou insuficiência da documentação legal, os cadáveres ficam em depósito até que a situação seja devidamente regularizada.

3 — Decorridas 24 horas sobre o depósito ou no momento em que se verifiquem indícios de decomposição do cadáver, sem que tenha sido apresentada a documentação em falta, os serviços municipais comunicam o facto às autoridades sanitárias ou policiais, para que estas tomem as providências adequadas.

Artigo D-5/34.º

Destino das cinzas

1 — As cinzas resultantes da cremação dos restos mortais podem ser:

a) Depositadas em locais próprios dos cemitérios municipais;

i) Sepulturas perpétuas ou em jazigos;

ii) Em compartimento de cendário municipal até ao seu limite máximo, excepto as provenientes de restos mortais referidos no n.º 2 do artigo D-5/30.º;

b) Depositadas em compartimento de jazigo ou ossário municipais, já ocupados, até ao limite comportável pelo respectivo compartimento;

c) Entregues, dentro de recipiente apropriado, a quem tiver requerido a cremação, sendo livre o seu destino final.

2 — Nos cemitérios onde não existam compartimentos de cendário, as cinzas são depositadas em compartimentos de ossários.

3 — As cinzas a depositar nos termos dos números anteriores são encerradas em urnas hermeticamente fechadas, identificadas e aprovadas pelos serviços municipais.

4 — As cinzas resultantes da cremação, ordenada nos termos do n.º 2 do artigo D-5/26.º, são colocadas no Roseiral.

CAPÍTULO VI

Exumações

Artigo D-5/35.º

Prazos

1 — Salvo em cumprimento de mandado da autoridade judiciária, a abertura de qualquer sepultura ou local de consumpção aeróbia só é permitida decorridos três anos sobre a inumação.

2 — Se no momento da abertura não estiverem terminados os fenómenos de destruição da matéria orgânica, recobre-se de novo o cadáver mantendo-o inumado por períodos sucessivos de dois anos até a mineralização do esqueleto.

Artigo D-5/36.º

Aviso aos interessados

1 — Um mês antes de decorrido o período legal sobre a inumação, os serviços municipais do cemitério notificam os interessados, se conhecidos, convidando-os a requererem no prazo de 30 dias a exumação ou conservação das ossadas.

2 — Requerida a exumação, o requerente é notificado para comparecer no cemitério no dia e hora fixado para esse fim.

3 — Decorrido o prazo previsto no n.º 1 do presente artigo sem que os interessados tenham promovido qualquer diligência no sentido da exumação ou conservação das ossadas, a exumação, se possível, é efectuada pelos serviços municipais, considerando-se abandonadas as ossadas existentes.

4 — Às ossadas abandonadas nos termos do número anterior é dado o destino adequado, designadamente a cremação ou remoção para ossários municipais ou ainda, quando nisso não houver inconveniente, a inumação nas próprias sepulturas, a profundidades superiores às indicadas no artigo D-5/17.º

5 — Sem prejuízo do disposto no número anterior, podem ser recuperadas as ossadas que à data do pedido ainda não tenham sido exumadas pelos serviços municipais do cemitério, mediante o pagamento da taxa de ocupação de sepultura prevista na Tabela de Taxas anexa ao presente Código.

6 — No caso previsto no número anterior, o período de conservação da ossada conta-se a partir da data em que o interessado foi notificado para a requerer, nos termos do n.º 1 do presente artigo.

Artigo D-5/37.º

Urnas inumadas em jazigos

1 — A exumação das ossadas de uma urna metálica inumada em jazigo só é permitida quando aquela se apresente de tal forma deteriorada que se possa verificar os fenómenos de destruição da matéria orgânica.

2 — As ossadas exumadas de uma urna que tenha sido removida para sepultura, nos termos do n.º 3 do artigo D-5/23.º, são inumadas no jazigo originário ou em local acordado com os Serviços do cemitério.

CAPÍTULO VII

Trasladações

Artigo D-5/38.º

Autorizações

1 — A trasladação que consista na mera mudança de local no interior do cemitério depende de autorização municipal, concedida a requerimento das pessoas com legitimidade para tal, nos termos do artigo D-5/2.º

2 — Se a trasladação consistir na mudança para cemitério diferente, deve o Município remeter o requerimento de trasladação para a entidade responsável pela administração do cemitério para o qual vão ser trasladados o cadáver ou ossadas, cabendo a esta o deferimento da pretensão.

Artigo D-5/39.º

Prazos

Antes de decorridos três anos sobre a data da inumação, só são permitidas trasladações de restos mortais já inumados quando estes se encontrem em urnas de metal devidamente resguardadas.

Artigo D-5/40.º

Verificação

1 — Após o deferimento do requerimento a solicitar a trasladação, são os serviços municipais que verificam, através de abertura de sepultura, os fenómenos da destruição da matéria orgânica.

2 — O requerente ou representante legal deve estar presente na realização da abertura da sepultura.

Artigo D-5/41.º

Condições da trasladação

1 — A trasladação de cadáver é efectuada em urna de zinco, devendo a folha empregue no seu fabrico ter a espessura mínima de 0,4 milímetros.

2 — A trasladação de ossadas é efectuada em caixa de zinco, nos termos referidos no número anterior, ou de madeira.

3 — Quando a trasladação de cadáver ou ossadas se efectuar para fora do cemitério tem que ser utilizada viatura apropriada e exclusivamente destinada a esse fim.

4 — Pode ser efectuada a trasladação de cadáver ou de ossadas que tenham sido inumados em urnas de chumbo antes da entrada em vigor do Decreto-Lei n.º 411/98, de 30 de Dezembro.

5 — Os serviços municipais do cemitério devem ser avisados com a antecedência mínima de 24 horas, do dia e hora em que se pretenda fazer a trasladação.

6 — O transporte de cadáver exumado para cremação efectua-se em urna metálica, hermeticamente fechada, excepto se forem ossadas, caso em que pode ser feito em caixa de madeira.

Artigo D-5/42.º

Registos

As trasladações são averbadas nos correspondentes registos do cemitério.

CAPÍTULO VIII**Concessão de terrenos****SECÇÃO I****Formalidades**

Artigo D-5/43.º

Concessão

1 — Os terrenos dos cemitérios municipais podem, mediante autorização concedida nos termos do presente Código, ser objecto de concessões de uso privativo para instalação de sepulturas perpétuas e para construção de jazigos particulares.

2 — Os terrenos também podem ser concedidos em hasta pública nos termos e condições especiais que o órgão municipal competente nos termos da Parte A do presente Código vier a fixar.

3 — Os jazigos remanescentes, não lícitados em hasta pública, podem ser concessionados por ajuste directo, com as necessárias adaptações ao disposto no Título I, da parte F do presente Código.

4 — As concessões de terrenos não conferem aos titulares nenhum título de propriedade ou qualquer direito real, mas somente o direito de uso e ocupação com afectação especial e nominativa em conformidade com as leis e regulamentos.

Artigo D-5/44.º

Taxas

1 — O prazo para pagamento da taxa relativa à concessão de terrenos é de 30 dias, a contar da data da notificação da decisão de concessão.

2 — O não cumprimento do prazo fixado no número anterior implica a perda das importâncias pagas, bem como a caducidade dos actos a que alude o artigo D-5/43.º

Artigo D-5/45.º

Alvará

1 — A concessão de terrenos é titulada por alvará, a emitir pelo órgão municipal competente nos termos da Parte A do presente Código, nos 30 dias seguintes ao pagamento da taxa de concessão, e mediante apresentação de comprovativo do pagamento dos impostos que se mostrem devidos.

2 — Do alvará constam os elementos de identificação do concessionário, morada, referências do jazigo ou sepultura perpétua.

3 — Sempre que o concessionário alterar a sua residência, fica obrigado a informar, por escrito, os Serviços do cemitério respectivo.

SECÇÃO II**Deveres e direitos dos concessionários**

Artigo D-5/46.º

Prazo para a realização das obras

1 — A construção ou reconstrução de jazigos particulares e o revestimento das sepulturas perpétuas devem ser concluídas dentro do prazo de 1 ano, contado a partir da data da decisão de concessão.

2 — Em casos devidamente justificados o órgão municipal competente nos termos da Parte A do presente Código, pode prorrogar, até a um limite de metade, o prazo estabelecido no número anterior.

3 — O incumprimento dos prazos previstos nos números anteriores determina a caducidade da concessão.

Artigo D-5/47.º

Autorizações

1 — As inumações, exumações e trasladações, a efectuar em jazigos ou sepulturas perpétuas, apenas são efectuadas mediante autorização expressa do concessionário ou de quem legalmente o representar.

2 — Sendo vários os concessionários, a autorização pode ser dada por qualquer um deles, quando se trate de inumação do cônjuge, ascendente ou descendente ou de familiares até ao 6.º grau.

3 — Os restos mortais do concessionário são inumados independentemente de autorização e a título perpétuo.

4 — Quando os herdeiros de qualquer um dos concessionários não requererem o respectivo averbamento a seu favor, no prazo de 2 anos a contar do óbito, ou, havendo inventário, no termo deste, é dispensada a autorização daqueles para as inumações requeridas por qualquer um dos outros concessionários ou dos seus herdeiros devidamente habilitados.

5 — A título excepcional e desde que se encontre em curso processo de averbamento da titularidade do jazigo ou sepultura perpétua, pode ser efectuada a inumação dos restos mortais dos herdeiros do concessionário devidamente habilitados.

Artigo D-5/48.º

Trasladação de restos mortais

1 — Aos concessionários do jazigo ou sepultura perpétua é permitido promover, dentro do mesmo cemitério, a trasladação dos restos mortais aí depositados ou inumados a título temporário.

2 — A trasladação mencionada no número anterior só pode efectuar-se para outro jazigo, sepultura perpétua ou ossário municipal.

3 — Para efeitos do disposto n.º 1, os concessionários devem proceder à publicação de éditos que identifiquem os restos mortais a trasladar e indiquem o dia e a hora da trasladação.

Artigo D-5/49.º

Obrigações do concessionário do jazigo ou sepultura perpétua

1 — O concessionário do jazigo ou sepultura perpétua, que, a pedido do interessado legítimo, não faculte a respectiva abertura para efeitos de trasladação de restos mortais aí inumados, é notificado a fazê-lo em dia e hora certa, sob pena de os serviços municipais promoverem a abertura do jazigo ou sepultura, sendo lavrado auto da ocorrência, que deve ser assinado pela Entidade Responsável pela Administração do Cemitério e por duas testemunhas.

2 — Aos concessionários cumpre promover a limpeza e a beneficiação das construções funerárias, nos termos previstos no artigo D-5/66.º

3 — Os concessionários são obrigados a permitir manifestações de saudade aos restos mortais depositados nos seus jazigos ou sepulturas perpétuas.

CAPÍTULO IX

Transmissões de jazigos e sepulturas perpétuas

Artigo D-5/50.º

Transmissão

A transmissão de jazigos e sepulturas perpétuas, é efectuada por acto entre vivos ou *mortis causa*.

Artigo D-5/51.º

Transmissões por acto entre vivos

1 — As transmissões por actos entre vivos das concessões de jazigos ou sepulturas perpétuas são livremente admitidas, nos termos gerais de direito, quando nelas não existam cadáveres ou ossadas.

2 — Existindo cadáveres ou ossadas, a transmissão só é admitida quando se tenha procedido à trasladação dos mesmos para jazigos, sepulturas ou ossários de carácter perpétuo ou se o adquirente declarar no pedido de averbamento que se responsabiliza pela perpetuidade da conservação, no próprio jazigo ou sepultura, dos cadáveres ou ossadas aí existentes.

3 — Se o transmitente adquiriu o jazigo ou sepultura perpétua por acto entre vivos, a transmissão prevista no presente artigo só é admitida desde que tenham decorrido mais de 5 anos sobre a data da aquisição.

Artigo D-5/52.º

Autorização

1 — Verificados os condicionalismos previstos no artigo anterior, as transmissões entre vivos dependem de autorização, concedida nos termos do presente Código, e do pagamento de metade das taxas de concessão de terrenos que estiverem em vigor relativas à área do jazigo ou sepultura perpétua.

2 — O pedido de averbamento das transmissões efectuadas, sem autorização do órgão municipal competente nos termos da Parte A do presente Código, pode ainda ser autorizado por este, com efeitos retroactivos à data da formalização da transmissão, desde que tenham sido respeitados os condicionalismos exigidos no presente Título.

Artigo D-5/53.º

Transmissão por morte

1 — As transmissões das concessões de jazigos ou sepulturas perpétuas, por morte do concessionário, são livremente admitidas nos termos gerais de direito.

2 — A transmissão, no todo ou em parte, a favor de pessoas estranhas à família do instituidor ou concessionário só é admitida desde que o adquirente declare no pedido de averbamento que se responsabiliza pela perpetuidade da conservação, no próprio jazigo ou sepultura, dos cadáveres ou ossadas aí existentes.

Artigo D-5/54.º

Averbamento

O averbamento das transmissões, a que se referem os artigos anteriores, só é efectuado após apresentação de documento comprovativo da realização da transmissão e do pagamento dos impostos que forem devidos ao Estado.

CAPÍTULO X

Sepulturas e jazigos abandonados

Artigo D-5/55.º

Objecto

1 — Consideram-se abandonados, podendo declarar-se prescritos a favor do Município, os jazigos e sepulturas perpétuas que apresentem um estado avançado de deterioração, cujos concessionários não sejam conhecidos ou residam em parte incerta e não se apresentem a reivindicá-los no prazo de 60 dias, após notificação, demonstrando, desse modo, desinteresse na sua conservação ou manutenção, de forma inequívoca e duradoura.

2 — Da notificação referida no número anterior constam os números dos jazigos e das sepulturas perpétuas, identificação, localização e data das inumações dos cadáveres ou ossadas que nos mesmos se encontrem depositados ou inumados, bem como o nome do último ou últimos concessionários inscritos.

Artigo D-5/56.º

Declaração de prescrição

1 — Decorrido o prazo de 60 dias previsto no artigo anterior, o órgão municipal competente nos termos da Parte A do presente Código, pode declarar a prescrição da concessão, à qual é dada a publicidade referida no mesmo artigo.

2 — Uma vez declarada a prescrição, colocar-se-á no jazigo ou na sepultura respectiva, placa indicativa de Prescrito.

3 — A declaração de prescrição importa a apropriação pelo Município do jazigo ou da sepultura perpétua.

Artigo D-5/57.º

Realização de obras

1 — A avaliação do estado de deterioração dos jazigos é efectuada por uma Comissão, constituída pelo dirigente máximo do Serviço Municipal competente que integra os cemitérios municipais, pela Entidade Responsável pela Administração do Cemitério e por um engenheiro da área civil.

2 — Quando a Comissão considerar que um jazigo se encontra em estado iminente de ruína, os interessados são notificados, por meio de carta registada com aviso de recepção, para procederem às obras necessárias no prazo máximo de 30 dias.

3 — Se houver perigo de derrocada ou as obras não se realizarem dentro do prazo fixado, pode o órgão municipal competente nos termos da Parte A do presente Código, ordenar a demolição do jazigo, sendo os interessados notificados desse acto, através de carta registada com aviso de recepção, e sendo-lhes imputados os respectivos custos.

4 — Sendo vários os interessados, considera-se cada um deles solidariamente responsável pelo pagamento da totalidade das despesas.

5 — O decurso do prazo de um ano sobre a demolição de um jazigo sem que os interessados tenham utilizado o terreno, fazendo nova edificação, determina a caducidade da concessão.

Artigo D-5/58.º

Desconhecimento de morada

O concessionário do jazigo ou sepultura perpétua, bem como os seus herdeiros, não podem invocar a falta ou desconhecimento da notificação a que se refere o n.º 2 do artigo anterior, se não tiverem procedido à actualização dos dados relativos às suas moradas junto dos Serviços de Cemitério.

Artigo D-5/59.º

Restos mortais não reclamados

1 — Os restos mortais existentes em jazigos a demolir ou declarados prescritos, quando destes sejam retirados, inumar-se-ão em sepulturas de secção de enterramento ou são cremados.

2 — O preceituado neste Capítulo aplica-se, com as necessárias adaptações, às sepulturas perpétuas.

CAPÍTULO XI

Construções funerárias

SECÇÃO I

Obras

Artigo D-5/60.º

Licenciamento

1 — O pedido de licenciamento para a realização de obras de construção, reconstrução, modificação, limpeza e beneficiação de jazigos particulares ou para revestimento de sepulturas perpétuas deve ser formulado pelo concessionário.

2 — Quando os concessionários adoptem os projectos-tipo existentes nos serviços municipais é dispensada a apresentação de projecto de construção para jazigos ou sepulturas perpétuas.

3 — É dispensada a intervenção de técnico para pequenas alterações que não afectem a estrutura da obra original, desde que possam ser definidas em simples descrição integrada no próprio requerimento.

Artigo D-5/61.º

Projecto

Na elaboração e apreciação dos projectos, deve atender-se à sobriedade própria das construções funerárias, exigida pelo fim a que se destinam.

Artigo D-5/62.º

Requisitos dos jazigos

1 — Os jazigos, municipais ou particulares, são compartimentados em células com as seguintes dimensões mínimas interiores:

- a) Comprimento — 2,10 metros;
- b) Largura — 0,75 metros;
- c) Altura — 0,55 metros.

2 — Nos jazigos não podem existir mais de cinco células sobrepostas, acima do nível do terreno ou em cada pavimento, quando se trate de edificações de vários andares, podendo estas ser dispostas em subterrâneos, nas mesmas condições.

3 — Na parte subterrânea dos jazigos exigir-se-ão condições especiais de construção, tendentes a proporcionar arejamento adequado, fácil acesso e boa iluminação, bem como a impedir as infiltrações de água.

4 — A largura dos intervalos laterais entre os jazigos a construir não pode ser inferior a 0,40 metros.

Artigo D-5/63.º

Jazigos de capela

Os jazigos de capela não podem ter dimensões inferiores a 2 metros de frente e 2,70 metros de fundo, devendo a porta ter no mínimo 0,85 metros de largura.

Artigo D-5/64.º

Ossários municipais

1 — Os ossários municipais dividem-se em células com as seguintes dimensões mínimas interiores:

- a) Comprimento — 0,80 metros;
- b) Largura — 0,50 metros;
- c) Altura — 0,40 metros.

2 — Nos ossários a construir não podem existir mais de cinco células sobrepostas, acima do nível do terreno ou em cada pavimento, quando se trate de edificação de vários andares, admitindo-se ainda a construção de ossários subterrâneos, nas mesmas condições, desde que sejam observadas as prescrições impostas no n.º 3 do artigo D-5/62.º

3 — Em cada compartimento de ossários podem ser depositadas três ou quatro ossadas, ou uma ossada e seis urnas de cinzas, dependendo da profundidade dos mesmos, sem prejuízo da cobrança das taxas devidas por cada uma.

Artigo D-5/65.º

Materiais utilizados

1 — Os jazigos térreos e as sepulturas perpétuas devem ser revestidas em pedra lageada, com a espessura máxima de 0,10 metros, com as seguintes dimensões mínimas:

- a) Comprimento — 2 metros;
- b) Largura — 1 metro.

2 — As paredes exteriores dos jazigos só podem ser construídas com materiais nobres, como granito ou mármore, não se permitindo o revestimento com argamassa de cal, cimento ou azulejos.

3 — Salvo em casos excepcionais, na construção de jazigos ou de revestimento de sepulturas perpétuas só é permitido o emprego de pedra de cor uniforme.

4 — Os passeios envolventes aos jazigos ou sepulturas perpétuas devem ser construídos em granito tipo caberneira.

Artigo D-5/66.º

Obras de conservação

1 — Nos jazigos devem efectuar-se obras de conservação pelo menos de 9 em 9 anos, ou sempre que as circunstâncias o imponham.

2 — Para efeitos do disposto na parte final do número anterior, e nos termos do artigo D-5/57.º, os concessionários são notificados do dever de realizar obras, definindo-se, com a notificação, o prazo para a sua realização.

3 — Para efeito do disposto na parte final do n.º 1, é aplicável, com as necessárias adaptações, o previsto nos artigos artigo D-5/57.º e artigo D-5/58.º

4 — Em face de circunstâncias devidamente fundamentadas, pode ser prorrogado o prazo previsto no n.º 1 do presente artigo.

Artigo D-5/67.º

Autorização prévia e limpeza do local

1 — A realização por particulares de quaisquer trabalhos no cemitério fica sujeita a prévia autorização dos serviços municipais competentes e à fiscalização destes.

2 — Concluídas as obras, compete ao concessionário remover do local os tapumes e todos os materiais nele existentes, deixando-o limpo e desimpedido.

Artigo D-5/68.º

Casos omissos

A tudo quanto seja omissa na presente secção é aplicável o disposto no Título I da Parte B do presente Código.

SECÇÃO II

Sinais funerários e embelezamento de jazigos e sepulturas

Artigo D-5/69.º

Sinais funerários

1 — Nas sepulturas e jazigos permite-se a colocação de cruces, assim como a inscrição de epitáfios e outros sinais funerários.

2 — Não são consentidos epitáfios em que se exaltem ideias políticas ou religiosas que possam ferir a susceptibilidade pública, ou que, pela sua redacção, possam considerar-se desrespeitosos ou inadequados.

Artigo D-5/70.º

Embelezamento

É permitido embelezar as construções funerárias através do revestimento adequado, ajardinamento, bordaduras, vasos para plantas ou qualquer outra forma que não afecte a dignidade própria do local

SECÇÃO III

Sinais funerários em ossários

Artigo D-5/71.º

Sinais funerários

1 — As tampas dos ossários podem ser dotadas de fotografia, epitáfios e de um suporte para solitário igual ao modelo existente nos Serviços.

2 — Não são consentidos epitáfios em que se exaltem ideias políticas ou religiosas que possam ferir a susceptibilidade pública, ou que, pela sua redacção, possam considerar-se desrespeitosos ou inadequados.

CAPÍTULO XII

Mudança de localização do cemitério

Artigo D-5/72.º

Competência

A mudança de um cemitério para terreno diferente daquele onde está instalado que implique transferência, total ou parcial, dos cadáveres, ossadas, fetos mortos e peças anatómicas que aí estejam inumados e das cinzas que aí estejam guardadas é da competência do Município.

Artigo D-5/73.º

Transferência de cemitério

No caso de transferência de cemitério para outro local, os direitos e deveres dos concessionários são automaticamente transferidos para o novo local, suportando o Município os encargos com o transporte dos restos inumados, sepulturas e jazigos concessionados.

CAPÍTULO XIII

Disposições gerais

Artigo D-5/74.º

Entrada de viaturas particulares

1 — No cemitério é proibida a entrada de viaturas particulares, salvo nos seguintes casos e após autorização dos Serviços do cemitério:

- a) Viaturas que transportem máquinas ou materiais destinados à execução de obras no cemitério;
- b) Viaturas ligeiras de natureza particular transportando pessoas que, dada a sua incapacidade física, tenham dificuldade em se deslocar a pé;
- c) Auto-fúnebres que transportem urnas, flores e família do falecido;
- d) Viaturas ligeiras devidamente identificadas como estando ao serviço das agências funerárias.

2 — A entrada das viaturas previstas nas alíneas b) e c) do número anterior está isenta do pagamento da taxa respectiva.

Artigo D-5/75.º

Proibições no recinto dos cemitérios

No recinto do cemitério é proibido:

- a) Proferir palavras ou praticar actos ofensivos da memória dos mortos ou do respeito devido ao local;
- b) Entrar acompanhado de quaisquer animais;
- c) Transitar fora dos arruamentos ou das vias de acesso que separam as sepulturas;
- d) Colher flores ou danificar plantas ou árvores;
- e) Plantar árvores de fruto ou quaisquer plantas que possam utilizar-se na alimentação;
- f) Danificar jazigos, sepulturas, sinais funerários ou quaisquer outros objectos;
- g) Realizar manifestações de carácter político;
- h) Efectuar peditórios.

Artigo D-5/76.º

Retirada de objectos

1 — Os objectos utilizados para fins de ornamentação ou de culto em jazigos, sepulturas ou ossários não podem daí ser retirados, excepto para reparação, sem a apresentação do alvará ou autorização escrita do concessionário e autorização do responsável pela administração do cemitério.

2 — Os objectos ou materiais que tenham sido utilizados no ornamento ou construção de sepulturas podem, a título excepcional, ser novamente utilizados mediante autorização do responsável pela administração do cemitério.

3 — Os objectos que não tenham sido utilizados nos termos do número anterior são considerados abandonados.

Artigo D-5/77.º

Desaparecimento de objectos

O Município não se responsabiliza pelo desaparecimento de objectos ou sinais funerários, colocados nos cemitérios.

Artigo D-5/78.º

Realização de cerimónias

1 — Dentro do espaço do cemitério, depende de autorização do órgão municipal competente nos termos da Parte A do presente Código a realização de:

- a) Missas campais e outras cerimónias similares;
- b) Salvas de tiros nas cerimónias fúnebres militares;
- c) Actuações musicais;
- d) Intervenções teatrais, coreográficas e cinematográficas;
- e) Reportagens relacionadas com a actividade cemiterial.

2 — O pedido de autorização a que se refere o número anterior deve ser efectuado com 24 horas de antecedência, salvo motivos ponderosos.

Artigo D-5/79.º

Incineração de objectos

As urnas que tenham contido corpos ou ossadas não podem sair do cemitério, aí devendo ser objecto de incineração.

PARTE E

Intervenção sobre o exercício de actividades privadas

TÍTULO I

Horários de funcionamento dos estabelecimentos comerciais

Artigo E-1/1.º

Objecto

A fixação dos períodos de abertura e funcionamento dos estabelecimentos de venda ao público e de prestação de serviços a que alude o artigo 1.º do Decreto-Lei n.º 48/96, de 15 de Maio, na sua redacção actual, situados na área do Município, rege-se pelo presente Título.

Artigo E-1/2.º

Grupos de estabelecimentos

1 — Para efeitos de fixação dos respectivos períodos de funcionamento e abertura, os estabelecimentos referidos no artigo anterior classificam-se em cinco grupos.

2 — Pertencem ao primeiro grupo os estabelecimentos de venda ao público e de prestação de serviços que não se incluem nos grupos definidos nos números 3 e 4.

3 — Pertencem ao segundo grupo os estabelecimentos seguintes:

- a) Cafés, pastelarias, casas de chá, leitarias, cervejarias e similares, que se designam por estabelecimentos de bebidas, para efeitos do previsto no presente Título;
- b) Restaurantes, *snack-bars*, *self-services* e casas de pasto, que se designam por estabelecimentos de restauração, para efeitos do previsto no presente Título;
- c) Lojas de conveniência.

4 — Pertencem ao terceiro grupo os clubes nocturnos, os estabelecimentos de bebidas ou de restauração com salas ou espaços destinados a dança, casas de fado e outros estabelecimentos análogos.

5 — Pertencem ao quarto grupo os estabelecimentos de venda ao público e de prestação de serviços situados em centros comerciais, independentemente do tipo de actividade comercial prosseguida.

6 — São incluídos no quinto grupo, independentemente da actividade comercial prosseguida, todos os estabelecimentos comerciais que venham a ter os respectivos horários de funcionamento restringidos ou alargados, nos termos do artigo E-1/4.º, por decisão de autoridade administrativa ou por decisão judicial transitada em julgado.

Artigo E-1/3.º

Regime horário

1 — As entidades que explorem os estabelecimentos abrangidos pelo disposto no presente Título podem escolher, para os mesmos e consoante o grupo em que estejam incluídos, períodos de abertura e funcionamento para todos os dias da semana, que não ultrapassem os seguintes limites máximos:

- a) 1.º Grupo — Entre as 6h00 m e as 24h00 m;
- b) 2.º Grupo — Entre as 6h00 m e as 2h00 m;
- c) 3.º Grupo — Entre as 6h00 m e as 4h00 m;
- d) 4.º Grupo — Entre as 6h00 m e as 24h00 m;
- e) 5.º Grupo — Horários fixados por autorização ou imposição administrativa, ou por imposição judicial.

2 — Os estabelecimentos referidos nos números 3 e 4 do artigo E-1/2.º, situados em estações e terminais rodoviários, ferroviários, aéreos e marítimos, bem como em postos abastecedores de combustíveis, que pretendam adoptar um horário de funcionamento permanente, devem comunicar tal facto ao Município do Porto.

3 — As lojas de conveniência, como tal definidas pela Portaria n.º 154/96, de 15 de Maio, têm de praticar um horário de funcionamento de, pelo menos, 18 horas por dia.

Artigo E-1/4.º

Restrição ou alargamento do horário

1 — O órgão municipal competente nos termos da Parte A do presente Código, ouvidos os sindicatos, as associações patronais e de consumi-

dores e a Junta de Freguesia onde o estabelecimento se situa, bem como as Juntas de Freguesia adjacentes quando se entenda necessário, pode restringir ou alargar os limites fixados no n.º 1 do artigo anterior, os quais podem vigorar em todas as épocas do ano ou apenas em épocas determinadas, nos termos referidos nos números seguintes.

1.1 — As restrições aos limites fixados no n.º 1 do artigo anterior apenas podem ocorrer em casos devidamente justificados, mediante iniciativa própria ou em resultado do exercício do direito de petição dos cidadãos, desde que tal decisão se fundamente na necessidade de repor a segurança, de prevenir a criminalidade ou de prover à protecção da qualidade de vida dos cidadãos, designadamente no que respeita ao cumprimento das regras do Regime Geral do Ruído.

1.2 — O alargamento dos limites fixados nas alíneas b) e c) do n.º 1 do artigo anterior, que pode ir até às 6h00 m do dia imediato ao da abertura, apenas pode ocorrer em casos devidamente justificados, a pedido dos interessados, desde que se verifiquem, cumulativamente, os seguintes requisitos:

a) Considerar-se tal medida justificada face aos interesses dos consumidores, nomeadamente quando a mesma venha a suprir carências no abastecimento de bens ou de prestação de serviços, contribuir para a animação e revitalização do espaço urbano ou contrariar tendências de desertificação da área em questão;

b) Situem-se os estabelecimentos em zonas da Cidade onde os interesses de determinadas actividades profissionais o justifiquem, designadamente zonas com forte atracção turística ou zonas de espectáculos e ou animação cultural;

c) Sejam respeitadas as características socioculturais e ambientais da zona e a densidade da população residente, bem como as características estruturais dos edifícios, condições de circulação e estacionamento;

d) A evidência de respeito pelos níveis de ruído seja garantida pelo requerente através da entrega de relatório, elaborado preferencialmente por empresa acreditada, contemplando os ensaios de verificação do critério de incomodidade e dos requisitos acústico, respectivamente nos termos do n.º 1 da alínea b) do artigo 13.º e do n.º 5 do artigo 12.º do Decreto-Lei n.º 9/2007 de 17 de Janeiro.

1.3 — Quando não exista concordância entre o parecer emitido pela Junta de Freguesia onde o estabelecimento se situa, ou das Juntas de Freguesia adjacentes, e o sentido da proposta dos Serviços Municipais competentes, a decisão final sobre o pedido de alargamento é da Câmara Municipal.

2 — Do alargamento não pode resultar um horário contínuo de vinte e quatro horas, sem prejuízo do horário fixado para as lojas de conveniência.

3 — Em situações devidamente fundamentadas, podem ser deferidos pedidos de alargamento ou redução de horário para eventos pontuais que não cumpram os requisitos estabelecidos nos números anteriores.

Artigo E-1/5.º

Estabelecimentos com secções diferenciadas e em centros comerciais

1 — Os estabelecimentos com espaços destinados a diferentes actividades adoptam, para cada um deles, um período de funcionamento de acordo com os limites fixados para o grupo em que as mesmas estejam incluídas, com ressalva dos previstos para os grupos segundo e terceiro.

2 — Tratando-se de estabelecimentos situados em centros comerciais, aplicar-se-á o horário de funcionamento entre as 6h00 m e as 24h00 m em todos os dias da semana, salvo se os mesmos atingirem áreas de venda contínua, nos termos definidos na Lei n.º 12/2004, de 30 de Março, caso em que têm de observar o horário estabelecido por Portaria do Ministro da Economia.

Artigo E-1/6.º

Mapa de horário de funcionamento

1 — O mapa de horário de funcionamento referido no n.º 1 do artigo 5.º do Decreto-Lei n.º 48/96, de 15 de Maio, consta obrigatoriamente de impresso próprio, de acordo com o modelo publicitado no *site* do Município, devendo ser afixado em lugar bem visível do exterior do estabelecimento.

2 — Tratando-se de estabelecimento com secções diferenciadas, o disposto no número anterior deve ser observado com referência a cada uma delas.

3 — O mapa de horário de funcionamento é emitido pelo Município do Porto mediante requerimento dos interessados.

4 — O mapa de horário pode também ser emitido pelas Associações representativas dos comerciantes dos vários sectores, para tanto autorizadas, mediante despacho do Vereador, no exercício de competência

delegada, nos termos e condições que constam de Protocolo, que pode ser celebrado no prazo de 30 dias a contar da data de entrada do requerimento das entidades interessadas.

5 — As Associações autorizadas nos termos do número anterior devem fornecer ao Município, no prazo de 20 dias contados a partir da data da emissão do mapa de horário, uma cópia do mesmo em suporte documental ou informático, por forma a que seja objecto de registo nos Serviços municipais.

6 — Consideram-se inexistentes os mapas de horário que não obedçam ao modelo publicitado no *site* do Município.

7 — A emissão do mapa de horário pelo Município fica sujeita ao pagamento de taxa.

TÍTULO II

Recintos de espectáculos e divertimentos públicos

CAPÍTULO I

Objecto

Artigo E-2/1.º

Objecto

O presente Título tem por objecto a definição dos procedimentos de licenciamento de recintos de espectáculos e divertimentos públicos em toda a área do Município, assim como a definição dos procedimentos a seguir para assegurar a manutenção das condições técnicas e de segurança constantes no Decreto Regulamentar n.º 34/95, de 16 de Dezembro, em todos os recintos destinados a espectáculos e divertimentos públicos, tal como se encontram definidos no Decreto-Lei n.º 309/2002, de 16 de Dezembro, na redacção que lhe foi conferida pelo Decreto-Lei n.º 268/2009, de 29 de Setembro.

Artigo E-2/2.º

Aplicabilidade às juntas de freguesia

Quando as Juntas de Freguesia forem proprietárias de recintos ou promotoras de espectáculos ou divertimentos públicos, devem observar o regime estabelecido no presente Título, designadamente no que se refere às normas técnicas e de segurança aplicáveis e aos seguros obrigatórios de responsabilidade civil e de acidentes pessoais.

Artigo E-2/3.º

Delimitação negativa

Para efeitos do disposto no presente Título, não são considerados espectáculos de divertimentos públicos os que, sendo de natureza familiar, se realizem sem fins lucrativos, para recreio dos membros da família e convidados, quer tenham lugar no próprio lar familiar, quer em recinto obtido para o efeito.

Artigo E-2/4.º

Requerimento

O pedido de licenciamento regulados no presente Título devem ser apresentados através do modelo de requerimento constante do *site* institucional do Município e nos termos do disposto na Parte A do presente Código.

CAPÍTULO II

Instalação e funcionamento dos recintos de espectáculos e divertimentos públicos

Artigo E-2/5.º

Vistoria

1 — A vistoria, necessária à emissão da autorização de utilização, deve ser realizada no prazo máximo de 30 dias, a contar da data da apresentação do requerimento previsto no artigo anterior, e sempre que possível em data a acordar com o interessado.

2 — A comissão de vistoria emite as suas conclusões no prazo de 5 dias contados da data da realização da vistoria.

Artigo E-2/6.º

Conteúdo do auto de vistoria

1 — Para além dos requisitos de carácter geral, o auto de vistoria deve conter as seguintes indicações:

- a) A designação do recinto;
- b) O nome da entidade exploradora;
- c) A lotação do recinto para cada uma das actividades abrangidas.

2 — No caso de o auto de vistoria ser desfavorável ou quando seja fundamentado o voto desfavorável de um dos elementos da Comissão, a autorização de utilização só pode ser emitida quando foram removidas as causas que fundamentaram a decisão negativa ou o voto desfavorável.

Artigo E-2/7.º

Recintos fixos de diversão

1 — Os recintos fixos de diversão pública, nomeadamente discotecas, bares com música ao vivo, salas de baile, salões de jogos, salões polivalentes e outros similares, carecem para o seu funcionamento de autorização de utilização

2 — Cumulativamente, tendo em vista garantir a manutenção das condições técnicas e de segurança específicas dos recintos de espectáculos e de divertimentos públicos, são realizadas vistorias com periodicidade de 3 anos e com carácter de obrigatoriedade para a renovação de autorização de utilização e consequente exploração destes recintos.

3 — Nos recintos de 5.ª categoria, as vistorias só são realizadas com a periodicidade definida se após a análise das condições técnicas e de segurança pelos Serviços camarários respectivos tal for julgado conveniente.

4 — As entidades exploradoras destes recintos devem requerer nova vistoria aos serviços municipais competentes 60 dias antes de expirar o prazo indicado no certificado de vistoria.

5 — Os recintos com certificado de vistoria devem afixá-lo em local bem visível, situado à entrada do recinto, e não necessitam de licença accidental de recinto para a realização de espectáculos de natureza artística, desde que a actividade se encontre prevista no mesmo.

Artigo E-2/8.º

Conteúdo do alvará de autorização de utilização

1 — Para além das referências previstas neste Código com carácter geral e dos elementos indicados no artigo 77.º do Decreto-Lei n.º 555/99, de 16 de Dezembro, com a redacção dada pelo Decreto-Lei n.º 177/2001, de 4 de Junho, do alvará das Autorização de utilização devem constar as seguintes indicações:

- a) Denominação do recinto;
- b) Nome do promotor do evento e do administrador do equipamento;
- c) Nome do proprietário;
- d) Nome do responsável pelas condições gerais e de segurança do recinto;
- e) Lotação do recinto para cada uma das actividades abrangidas;
- f) No caso das salas ou recintos de jogos, a capacidade máxima do número de equipamentos de diversão e de jogos a instalar.

2 — O modelo de alvará a ser utilizado é aprovado por Portaria, nos termos do n.º 3 do artigo 13.º do Decreto-Lei n.º 309/2002, de 16 de Dezembro, na redacção que lhe foi conferida pelo Decreto-Lei n.º 268/2009, de 29 de Setembro.

Artigo E-2/9.º

Averbamentos

Sempre que haja alteração de qualquer dos elementos constantes do alvará, a entidade titular da autorização de utilização ou a entidade exploradora do recinto deve, para efeitos de averbamento, comunicar o facto ao Município no prazo de 30 dias a contar da data da sua verificação.

Artigo E-2/10.º

Validade e renovação da licença

1 — A autorização de utilização para recintos fixos é válida por três anos, renovável por iguais períodos, dependendo a renovação de vistoria a realizar nos termos do artigo E-2/5.º

2 — O pedido de renovação da autorização de utilização deve ser efectuado até 30 dias antes do termo da sua validade e deve ser acompanhado de certificado de inspecção do recinto, nos termos do Decreto-

-Lei n.º 268/2009, de 29 de Setembro e do artigo 14.º do Decreto-Lei n.º 309/2002, de 16 de Dezembro.

CAPÍTULO III

Recintos itinerantes e improvisados

Artigo E-2/11.º

Requerimento

1 — O pedido de licenciamento de recintos itinerantes e improvisados deve ser apresentado até ao 15.º dia anterior à data da realização do evento.

2 — Sem prejuízo do disposto no número anterior, o pedido pode ser aceite pelo Município até ao 8.º dia anterior à data da realização do evento, mediante o pagamento de uma taxa adicional.

3 — Quando sejam solicitados elementos necessários para completar a instrução do requerimento, estes não podem ser, em caso algum, apresentados com antecedência inferior a 2 dias em relação à data da realização do evento.

4 — O Município pode, nos casos em que a complexidade do recinto ou divertimento assim o justifique, exigir que o termo de responsabilidade seja obrigatoriamente assinado por um técnico habilitado para o efeito.

Artigo E-2/12.º

Autorização da Instalação

1 — Efectuado o pagamento da taxa devida para o período de duração do evento de diversão, o Município analisa o pedido de autorização de instalação do recinto e a sua conformidade com as disposições legais e regulamentares em vigor, nomeadamente no que respeita a condições higieno-sanitárias, comunicando ao promotor, no prazo de três dias:

- a) O despacho de autorização da instalação;
- b) O despacho de indeferimento do pedido, o qual contém a identificação das desconformidades do pedido com as disposições legais ou regulamentares aplicáveis e não cumpridas.

2 — Sempre que o Município considere necessária a realização de vistoria, a mesma consta do despacho de autorização da instalação, devendo ser realizada vistoria no prazo de 3 dias contados a partir da apresentação do requerimento correctamente instruído.

Artigo E-2/13.º

Indeferimento do pedido de autorização da instalação

O pedido de autorização de instalação de recinto itinerante ou improvisado é indeferido se o local não possuir as demais autorizações ou licenças, urbanísticas exigíveis.

Artigo E-2/14.º

Licença de funcionamento dos recintos itinerantes e improvisados

1 — A licença de funcionamento dos recintos itinerantes é emitida pelo Município no prazo no prazo de 3 dias contados da data da recepção do certificado de inspecção emitido após a montagem do equipamento de diversão.

2 — Decorrido o prazo referido numero anterior, considera-se tacitamente deferida a pretensão.

3 — Quando o pedido tenha sido instruído com o último certificado de inspecção, a licença de funcionamento só poderá ser emitida após a entrega do certificado referido no n.º 1 ou de um termo de responsabilidade, nos termos previstos no artigo 12.º do Decreto-Lei n.º 268/2009, de 29 de Setembro.

4 — O deferimento do pedido de autorização de instalação dos recintos improvisados constitui a respectiva licença de funcionamento.

Artigo E-2/15.º

Alvará das licenças de recinto itinerante ou improvisado

1 — Para além das referências previstas neste Código e na lei, o alvará das licenças de recinto itinerante ou improvisado devem constar as seguintes indicações:

- a) Denominação do recinto;
- b) Nome do promotor do evento;
- c) Nome do proprietário, locatário ou concessionário do equipamento de diversão;
- d) Lotação e área do recinto para cada uma das actividades abrangidas.

2 — A licença de funcionamento é válida pelo período que for fixado e só pode ser objecto de renovação por uma vez e pelo mesmo período.

TÍTULO III

Alojamentos Locais

CAPÍTULO I

Disposições gerais

Artigo E-3/1.º

Âmbito de aplicação

O presente Título estabelece o regime da instalação, exploração e funcionamento de todos os estabelecimentos que revistam a natureza de alojamento local situados na área do Município.

Artigo E-3/2.º

Estabelecimentos de alojamento local

1 — Para efeitos do presente Código, consideram-se estabelecimentos de alojamento local as moradias, apartamentos e estabelecimentos de hospedagem que prestem serviços de alojamento temporário, mediante remuneração, mas não reúnam os requisitos para serem considerados empreendimentos turísticos.

2 — Considera-se moradia o estabelecimento de alojamento local cuja unidade de alojamento é constituída por um edifício autónomo, de carácter unifamiliar.

3 — Considera-se apartamento o estabelecimento de alojamento local cuja unidade de alojamento é constituída por uma fracção autónoma de edifício.

4 — Considera-se estabelecimento de hospedagem o estabelecimento de alojamento local cujas unidades de alojamento são constituídas por quartos.

CAPÍTULO II

Instalação e funcionamento dos estabelecimentos de alojamento local

Artigo E-3/3.º

Regime aplicável à instalação

Os processos relativos à construção e adaptação de edifícios destinados à instalação dos estabelecimentos previstos no artigo anterior obedecem ao regime jurídico da urbanização e edificação, com as especificidades constantes do regime jurídico dos empreendimentos turísticos e respectiva regulamentação e do presente Código.

Artigo E-3/4.º

Autorização de utilização

1 — Concluídas as obras e equipadas as unidades de alojamento e restantes áreas afectas à hospedagem, o interessado deve requerer junto do Município a respectiva autorização de utilização.

2 — O funcionamento dos estabelecimentos de alojamento local depende de alvará de autorização de utilização especificamente emitido para esse fim.

Artigo E-3/5.º

Registo

1 — À emissão da autorização de utilização deve seguir-se obrigatoriamente o registo, promovido nos termos legalmente estabelecidos, sem o qual o estabelecimento não pode funcionar.

2 — A cópia do registo dos estabelecimentos de alojamento local deve encontrar-se visível no estabelecimento.

Artigo E-3/6.º

Averbamentos

Sempre que ocorra alteração de qualquer dos elementos constantes do alvará, a entidade titular da autorização de utilização ou a entidade exploradora deve, no prazo de 30 dias, requerer simultaneamente com o averbamento ao respectivo alvará o registo previsto no artigo anterior.

Artigo E-3/7.º

Caducidade da autorização de utilização

1 — A autorização de utilização caduca:

- a) Se o estabelecimento não iniciar o seu funcionamento no prazo de 1 ano a contar da data da emissão do alvará de autorização de utilização;
- b) Se o estabelecimento se mantiver encerrado por período superior a 1 ano, salvo por motivo de obras;
- c) Quando seja dada ao estabelecimento uma utilização diferente da prevista no alvará;
- d) Se forem alteradas as condições de utilização constantes do alvará.

2 — Caducada a autorização de utilização, o alvará é cassado pelo Município.

CAPÍTULO III

Características das instalações

Artigo E-3/8.º

Características das instalações sanitárias

1 — Os quartos dos estabelecimentos de hospedagem devem estar dotados de instalações sanitárias privativas, com os seguintes requisitos mínimos:

- a) Água corrente, quente e fria;
- b) Ligação a uma saída de esgoto através de um ramal de ligação;
- c) Lavatório;
- d) Sanita;
- e) Banheira ou polibanho com braço de chuveiro;
- f) Revestimentos de pavimentos e de paredes impermeáveis e de fácil lavagem;
- g) Sistema de ventilação que permita a renovação de ar;
- h) Sistema de segurança nas portas, que possa impedir a entrada pelo exterior;
- i) Área mínima de 4,5 metros quadrados.

2 — Excepcionalmente, quando os quartos não disponham de instalações sanitárias privativas, deve o fogo onde se inserem dispor de instalações sanitárias num mínimo de uma instalação sanitária por cada nove pessoas.

Artigo E-3/9.º

Uso de cozinha

Os quartos particulares podem ser complementados com o uso de cozinha, desde que esta obedeça aos requisitos exigidos neste capítulo.

Artigo E-3/10.º

Características das cozinhas

Para além dos demais legalmente estabelecidos, as cozinhas devem dispor obrigatoriamente dos seguintes requisitos mínimos:

- a) Água corrente, quente e fria;
- b) Revestimentos de pavimentos e de paredes impermeáveis e de fácil lavagem;
- c) Lava — louça com saída de esgoto através de um ramal de ligação;
- d) Fogão eléctrico, ou a gás, devendo neste caso existir um certificado de queima de gás;
- e) Sistema de evacuação de fumos, gases e maus cheiros;
- f) Frigorífico;
- g) Máquina de lavar roupa;
- h) Máquina de lavar louça.

Artigo E-3/11.º

Recepção ou portaria

1 — Nos estabelecimentos de hospedagem é obrigatória a existência de serviço de atendimento que assegure a prestação dos seguintes serviços:

- a) Registo de entradas e saídas de utentes;
- b) Recepção, guarda e entrega aos utentes de correspondência e de outros objectos que lhes sejam destinados;
- c) Anotações e transmissão aos utentes destinatários das mensagens que lhes forem dirigidas durante a sua ausência;
- d) Guarda das chaves das unidades de alojamento;
- e) Disponibilização do livro de reclamações quando solicitado;
- f) Disponibilização do telefone aos utentes que o queiram utilizar, quando as unidades de alojamento não disponham deste equipamento.

2 — A área mínima das recepções ou portarias é de 10 metros quadrados.

3 — Na recepção ou portaria devem ser colocadas, em local visível, as informações respeitantes ao funcionamento do estabelecimento, designadamente sobre serviços que o mesmo preste e os respectivos preços.

Artigo E-3/12.º

Zonas de estar

1 — Os estabelecimentos de hospedagem, devem dispor obrigatoriamente de zonas de estar.

2 — As zonas de estar devem, sempre que possível, dispor de instalações sanitárias para cada um dos sexos.

Artigo E-3/13.º

Refeições

Quando os estabelecimentos não prestem serviços de restauração devem disponibilizar aos hóspedes, em área adequada, equipamento frigorífico.

Artigo E-3/14.º

Restauração ou bebidas

1 — Sempre que num estabelecimento de alojamento local se promova simultaneamente a prestação de serviços de restauração ou de bebidas, a instalação e o funcionamento do estabelecimento deve cumprir o regime jurídico dos alojamentos locais e o regime jurídico especificamente previsto para os estabelecimentos de restauração e bebidas.

2 — O incumprimento do disposto no número anterior, relativamente a um dos regimes jurídicos aí identificados determina a cessação de utilização de todo o estabelecimento, nos termos previstos no regime jurídico da urbanização e edificação.

CAPÍTULO IV

Da exploração e funcionamento dos estabelecimentos de alojamento local

Artigo E-3/15.º

Designação dos estabelecimentos

1 — As designações dos estabelecimentos incluem obrigatoriamente a referência ao tipo a que pertencem, de acordo com o n.º 1 do artigo E-3/2.º

2 — Os estabelecimentos não podem usar designações iguais ou, por qualquer forma, semelhantes a outros já existentes ou em relação aos quais já foi requerido o licenciamento que possam induzir em erro ou ser susceptíveis de confusão.

Artigo E-3/16.º

Referências à tipologia e à capacidade

1 — Em toda a publicidade, correspondência, documentação e, de um modo geral, em toda a actividade externa do estabelecimento não podem ser sugeridas características que este não possua, sendo obrigatória a referência à tipologia aprovada.

2 — Nos anúncios ou reclamos instalados nos próprios estabelecimentos, apenas pode constar a sua tipologia e designação.

3 — Em todos os estabelecimentos, o proprietário ou a entidade exploradora deve afixar uma placa identificativa, segundo o modelo aprovado para o efeito.

Artigo E-3/17.º

Exploração dos estabelecimentos

A exploração de cada estabelecimento de alojamento local deve ser da responsabilidade de uma única entidade.

Artigo E-3/18.º

Período de funcionamento

1 — Os estabelecimentos devem estar abertos ao público durante todo o ano, salvo se a entidade exploradora comunicar ao Município, até ao dia 1 de Outubro de cada ano, em que período encerra o estabelecimento no ano seguinte.

2 — Para efeitos do disposto no número anterior, deve a entidade exploradora afixar o correspondente aviso na área afectada à exploração.

Artigo E-3/19.º

Outras condições de funcionamento

1 — A informação afixada em todos os locais de uso individual ou comum deve estar, pelo menos, em língua portuguesa e inglesa.

2 — O disposto no número anterior aplica-se a toda a documentação entregue aos utentes do estabelecimento.

Artigo E-3/20.º

Inspeção

1 — Os responsáveis pela exploração devem facultar às entidades fiscalizadoras o acesso a todas as instalações do estabelecimento de hospedagem, bem como facultar os documentos justificadamente solicitados.

2 — Nos casos de unidades de alojamento ocupadas, a inspecção referida no número anterior não pode efectuar-se sem que o respectivo utente esteja presente e autorize o acesso.

CAPÍTULO V

Disposições Finais

Artigo E-3/21.º

Processos em curso

Aos processos em curso à data da entrada em vigor do presente Código aplicam-se as normas do presente Título.

Artigo E-3/22.º

Regime aplicável aos estabelecimentos existentes

1 — Os estabelecimentos para os quais foi já emitida, previamente à entrada em vigor deste Código, autorização de utilização ou que foram construídos em momento anterior à entrada em vigor do Decreto-Lei n.º 38382, de 7 de Agosto de 1951, que reúnam os requisitos previstos na legislação aplicável para os alojamentos locais são obrigatoriamente registados no Município até 31 de Julho de 2010, nos termos previstos no artigo E-3/5.º do presente Título.

2 — Os estabelecimentos legalmente existentes, para os quais o Município emitiu já alvará de hospedaria devem adaptar-se às normas regulamentares estabelecidas no presente Título e na Portaria n.º 517/2008, de 25 de Junho, até 31 de Julho de 2011, sob pena de contra-ordenação e adopção das medidas de tutela da legalidade urbanística aplicáveis.

TÍTULO IV

Transporte público de aluguer em veículos automóveis ligeiros de passageiros

CAPÍTULO I

Disposições gerais

Artigo E-4/1.º

Objecto

O presente Título aplica-se ao transporte público de aluguer em veículos ligeiros de passageiros, como tal definidos pelo Decreto-Lei n.º 251/98, de 11 de Agosto, na sua actual redacção e legislação complementar, adiante designados por transporte em táxi.

CAPÍTULO II

Acesso à actividade

Artigo E-4/2.º

Licenciamento da actividade

1 — Sem prejuízo do disposto no número seguinte, a actividade de transporte em táxi só pode ser exercida por sociedades comerciais ou cooperativas licenciadas pela entidade da Administração Central competente e que sejam titulares do alvará previsto no artigo 3.º do Decreto-Lei n.º 251/98, de 11 de Agosto, na sua actual redacção ou

por empresários em nome individual, no caso de pretenderem explorar uma única licença.

2 — A actividade de transporte em táxis pode ainda ser exercida pelas pessoas singulares que, à data da publicação do Decreto-Lei n.º 251/98, de 11 de Agosto, exploravam a indústria de transportes de aluguer em veículos ligeiros de passageiros, titulares de uma única licença emitida ao abrigo do regulamento de transportes em automóveis, desde que tenham obtido o alvará para o exercício da actividade de transportador em táxi, nos termos do n.º 2 do artigo 37.º daquele diploma.

Artigo E-4/3.º

Requisitos de acesso

São requisitos de acesso à actividade a idoneidade, a capacidade técnica ou profissional e a capacidade financeira, nos termos dos artigos 5.º, 6.º e 7.º do Decreto-Lei n.º 251/98, de 11 de Agosto, na sua actual redacção.

CAPÍTULO III

Acesso ao mercado

Artigo E-4/4.º

Veículos

1 — Nos transportes em táxi só podem ser utilizados veículos automóveis ligeiros de passageiros de matrícula nacional com lotação não superior a 9 lugares, incluindo o condutor, equipados com taxímetro e conduzidos por motoristas habilitados com certificado de aptidão profissional.

2 — As normas de identificação, o tipo de veículo, as condições de afixação de publicidade e outras características a que devem obedecer os táxis são os estabelecidos na Portaria n.º 277-A/99, de 15 de Abril, na sua actual redacção.

Artigo E-4/5.º

Taxímetros

1 — Os táxis devem estar equipados com taxímetros homologados e aferidos por entidade reconhecida para efeitos de controlo metrológico dos aparelhos de medição de tempo e de distância.

2 — Os taxímetros devem estar colocados na metade superior do *tablier* ou em cima deste, em local bem visível pelos passageiros, não podendo ser aferidos os que não respeitem esta condição.

Artigo E-4/6.º

Licenciamento dos veículos

1 — A emissão da licença de transporte público de aluguer em veículos automóveis ligeiros de passageiros é comunicada pelo interessado ao Instituto da Mobilidade e dos Transportes Terrestres, para efeitos de averbamento no alvará.

2 — A licença do táxi e o alvará ou respectiva cópia devem estar a bordo do veículo.

3 — A transmissão ou transferência das licenças dos táxis entre empresas devidamente habilitadas com alvará, bem como entre as pessoas singulares referidas no n.º 2 do artigo E-4/3.º, deve ser previamente comunicada ao Município, nos termos referidos na Parte A do presente Código.

Artigo E-4/7.º

Fixação de contingentes

1 — O contingente de táxis do Município é de 726 unidades.

2 — Com uma periodicidade de 5 anos, pode o Município redimensionar os contingentes, tendo em vista as necessidades globais de transporte em táxi na área municipal, após audição prévia das entidades representativas do sector.

Artigo E-4/8.º

Preenchimento dos lugares no contingente

1 — A cada unidade do contingente corresponde uma licença de táxi emitida pelo Município.

2 — As licenças são atribuídas por meio de concurso público, que se rege pelas disposições contidas nos artigos seguintes, sendo ordenadas sequencialmente.

Artigo E-4/9.º

Táxis para pessoas com mobilidade condicionada

1 — O Município atribui licenças de táxis para o transporte de pessoas com mobilidade condicionada, desde que devidamente adaptados, de acordo com as regras legalmente definidas.

2 — As licenças a que se refere o número anterior são atribuídas pelo Município fora do contingente e sempre que a necessidade deste tipo de veículo não possa ser assegurada pela adaptação dos táxis existentes na área do Município.

3 — A atribuição de licenças de táxis para transporte de pessoas com mobilidade condicionada fora do contingente é feita por concurso público limitado, nos termos estabelecidos no presente Título.

4 — No caso de obrigatoriedade de utilização de veículo adaptado a pessoas de mobilidade condicionada, é feita menção na respectiva licença.

Artigo E-4/10.º

Concurso público limitado

1 — A atribuição de licenças para o exercício da actividade de transporte em táxi é feita por concurso público limitado aberto a sociedades comerciais, empresários em nome individual ou cooperativas titulares de alvará emitido pela entidade competente.

2 — Podem ainda concorrer a estas licenças os trabalhadores por conta de outrem, bem como os membros de cooperativas licenciadas pela entidade competente e que preencham as condições de acesso e exercício da profissão definidas nos termos do Decreto-Lei n.º 251/98, de 11 de Agosto.

3 — O concurso público limitado é aberto por deliberação da Câmara Municipal, da qual consta também a aprovação do programa de concurso.

Artigo E-4/11.º

Abertura de concurso

1 — É aberto um concurso público para cada contingente.

2 — A abertura de concurso fundamentar-se-á na necessidade de satisfazer as carências da população em matéria de transportes.

3 — A abertura do concurso pode visar a atribuição de todas as licenças vagas num contingente ou apenas numa fracção.

Artigo E-4/12.º

Publicitação do concurso

1 — O concurso público inicia-se com a publicação de anúncio:

- No *site* institucional do Município;
- Por edital a afixar nos locais de estilo e nas sedes das Juntas de Freguesia;
- Num jornal de circulação nacional.

2 — O anúncio do concurso público é comunicado às entidades representativas do sector.

Artigo E-4/13.º

Emissão da licença

1 — Dentro do prazo de 90 dias, o concorrente contemplado com a licença apresenta o veículo para verificação das condições constantes da Portaria n.º 277-A/99, de 15 de Abril.

2 — Caso a vistoria ao veículo seja favorável, a licença é emitida pelo Presidente da Câmara Municipal, a pedido do interessado, que deve ser formulado através do requerimento cujo modelo consta do *site* institucional do Município, e nos termos do disposto na Parte A do presente Código.

3 — Verificados os pressupostos do licenciamento, o órgão municipal competente nos termos do presente Código emite de imediato a licença, de acordo com o modelo legalmente fixado para o efeito, ou entrega um duplicado do requerimento devidamente autenticado, que substitui a licença por um período máximo de 30 dias.

Artigo E-4/14.º

Caducidade da licença

1 — A licença de táxi ou o direito à mesma caduca quando:

- No prazo de um ano a contar da data da sua atribuição, não seja suprida a falta superveniente dos requisitos de idoneidade, de capacidade profissional ou de capacidade financeira previstos no artigo E-4/3.º;
- Nos 90 dias posteriores à emissão da licença, não for iniciada a exploração;

- c) O alvará não seja renovado no prazo fixado pelo Município;
- d) No prazo de 180 dias, os trabalhadores por conta de outrem e membros de cooperativas licenciadas pela entidade competente, a quem em concurso tenha sido atribuída a licença, não procedam ao licenciamento do exercício da actividade;
- e) Ocorra o abandono do exercício da actividade, nos termos do artigo E-4/21.º;
- f) Tendo sido emitida ao abrigo do Regulamento em Transportes Automóveis não seja renovada;
- g) No prazo de um ano, a contar da data do óbito do titular da licença, o herdeiro ou cabeça de casal não se habilite como transportador em táxi ou transmitir a licença a uma sociedade ou cooperativa titular de alvará para o exercício de actividade de transportador em táxi;
- h) Ocorra substituição do veículo e não seja feito o novo licenciamento;
- i) Não seja feita prova da emissão ou renovação do alvará nos termos fixados no artigo seguinte.

2 — Caducada a licença, o Município procede à sua apreensão após notificação ao respectivo titular.

Artigo E-4/15.º

Prova da emissão e renovação do alvará

1 — Os titulares das licenças emitidas pelo Município devem efectuar a renovação do alvará até ao limite do termo da sua validade e fazer prova da renovação no prazo máximo de 30 dias após o referido termo.

2 — Os titulares das licenças a que se refere a alínea e) do n.º 1 do artigo anterior devem fazer prova de emissão do alvará no prazo de 60 dias após a data da apresentação entrega do requerimento para a emissão da licença.

Artigo E-4/16.º

Substituição das licenças

As licenças já emitidas são substituídas pelas licenças previstas no presente Título, a requerimento dos interessados e desde que estes tenham obtido o alvará para o exercício da actividade de transportador em táxi.

CAPÍTULO IV

Organização do mercado

Artigo E-4/17.º

Tipos de serviço

Os serviços de transporte em táxi são prestados em função da distância percorrida e dos tempos de espera ou:

- a) À hora, em função da duração do serviço;
- b) Ao percurso, em função dos preços estabelecidos para determinados itinerários;
- c) Ao contrato, em função de acordo reduzido a escrito, estabelecido por prazo não inferior a 30 dias, de onde constem obrigatoriamente o respectivo prazo, a identificação das partes e o preço acordado;
- d) Ao quilómetro, quando em função da quilometragem a percorrer.

Artigo E-4/18.º

Regime e locais de estacionamento

1 — Na área do Município, o regime de estacionamento permitido é condicionado, podendo os táxis estacionar em qualquer dos locais reservados para o efeito, até ao limite dos lugares fixados.

2 — Para garantir a disponibilidade do serviço, pode o Município, em qualquer altura, estabelecer uma escala de prestação obrigatória do serviço, mediante a audição prévia das entidades representativas do sector.

3 — Pode a Câmara Municipal, no uso das suas competências próprias em matéria de ordenamento de trânsito, alterar, dentro da área do Município, os locais onde os veículos podem estacionar.

4 — Excepcionalmente, por ocasião de eventos que determinem um acréscimo anormal e momentâneo da procura, a Câmara Municipal pode criar locais de estacionamento temporário dos táxis em locais diferentes do fixado e definir as condições a que o estacionamento deve obedecer, mediante a audição prévia das entidades representativas do sector.

5 — Os locais destinados ao estacionamento de táxis são devidamente identificados através de sinalização horizontal e vertical.

Artigo E-4/19.º

Regras de estacionamento

1 — Os táxis devem estar à disposição do público nos locais reservados para o efeito, até ao limite dos lugares fixados.

2 — No local de estacionamento, devidamente sinalizado e delimitado, os táxis devem obedecer à ordem de chegada.

CAPÍTULO V

Condições de exploração do serviço

Artigo E-4/20.º

Prestação obrigatória de serviços

1 — Os táxis devem estar à disposição do público de acordo com o regime de estacionamento que lhes for fixado, não podendo ser recusados os serviços solicitados em conformidade com a tipologia prevista no artigo E-4/17.º, salvo o disposto no número seguinte.

2 — Podem ser recusados os seguintes serviços:

a) Os que impliquem a circulação em vias manifestamente intransitáveis pelo difícil acesso ou em locais que ofereçam notório perigo para a segurança do veículo, dos passageiros ou do motorista;

b) Os que sejam solicitados por pessoas com comportamento suspeito de perigosidade.

Artigo E-4/21.º

Abandono do exercício da actividade

Salvo caso fortuito ou de força maior, considera-se que há abandono do exercício da actividade sempre que os táxis não estejam à disposição do público durante 30 dias seguidos ou 60 interpolados, dentro do período de um ano.

Artigo E-4/22.º

Certificado de aptidão profissional

É obrigatória a posse de certificado de aptidão profissional para o exercício da profissão de motorista de táxi.

TÍTULO V

Venda ambulante

CAPÍTULO I

Disposições gerais

Artigo E-5/1.º

Âmbito de aplicação

1 — O exercício da actividade de vendedor ambulante na área do Município regula-se pelo disposto neste Título e demais disposições aplicáveis.

2 — Exceptuam-se do seu âmbito:

a) A distribuição domiciliária efectuada por conta de comerciantes com estabelecimento fixo;

b) Venda de jornais ou outras publicações periódicas;

c) O exercício do comércio em Feiras, Mercados municipais ou outros locais que disponham de regulamentação própria;

d) A venda por ocasião da realização de festas e arraiais populares, em datas estabelecidas ou que ocorram espontaneamente, para o festejo de acontecimentos ou outros feitos relevantes de diversa natureza.

Artigo E-5/2.º

Definição de vendedor ambulante

Para efeitos do presente Título, são considerados vendedores ambulantes, os que:

a) Transportando as mercadorias do seu comércio, por si ou por qualquer meio adequado, as vendam ao público consumidor pelos lugares de trânsito;

b) Fora dos Mercados e Feiras municipais, em locais fixos demarcados pelo Município, vendam as mercadorias que transportem, utilizando

na venda os seus meios próprios ou outros que à sua disposição sejam postos pelo Município;

c) Transportando a sua mercadoria em veículos, neles efectuem a respectiva venda, quer pelos locais do seu trânsito, quer em locais fixos, demarcados pelo Município;

d) Utilizando veículos automóveis ou reboques, semi-reboques, *roulotes* ou similares, neles confeccionem, na via pública ou em locais para o efeito determinados pelo Município, serviços de cafetaria ou outros produtos comestíveis preparados de forma tradicional e de acordo com as regras higio-sanitárias e alimentares em vigor.

Artigo E-5/3.º

Natureza das licenças

1 — As licenças de venda ambulante são intransmissíveis por qualquer título ou forma, com excepção do disposto no artigo E-5/5.º

2 — A actividade de venda ambulante só pode ser exercida pelo titular da licença, sendo proibida qualquer tipo de subconcessão, bem como o exercício por pessoas estranhas, por conta ou em colaboração com o titular da licença, com excepção do previsto no n.º 1 do artigo E-5/5.º

Artigo E-5/4.º

Forma de atribuição das licenças

1 — Para efeitos de atribuição de licenças para venda ambulante em veículos automóveis ou atrelados, o Município promove anualmente sorteio dos locais definidos para o efeito, publicitado nos termos legais em vigor, nomeadamente no Boletim Municipal, em jornal local e edital a afixar nos locais de estilo.

2 — Nos casos em que a venda se exerça em locais previamente definidos, os lugares devem ser ocupados nos 10 dias subsequentes à data da sua atribuição.

Artigo E-5/5.º

Transmissão da licença de venda

Nos casos de morte ou invalidez dos vendedores ambulantes, a licença de venda transmite-se ao cônjuge, descendentes ou pessoa que com ele vivia em união de facto, seguindo esta ordem de prioridades, desde que a requeiram no prazo de 60 dias após a morte ou, nos casos de invalidez do titular, a pedido do mesmo, sob pena de caducidade.

Artigo E-5/6.º

Cartão e licença de vendedor ambulante

1 — Os vendedores ambulantes só podem exercer a sua actividade na área do Município desde que sejam titulares de licença e portadores do cartão emitido e actualizado pelo Município.

2 — A licença e o cartão de vendedor ambulante são pessoais e intransmissíveis, válidos pelo período de 1 e 5 anos, respectivamente, a contar da data da sua emissão ou renovação, devendo sempre acompanhar o vendedor para apresentação imediata às autoridades policiais e fiscalizadoras que o solicitem.

3 — Se a concessão ou a renovação do cartão de vendedor ambulante ou da licença forem recusadas, pode ser interposto recurso para o órgão municipal competente nos termos da Parte A do presente Código, ao qual é enviado o processo, acompanhado da fundamentação elaborada pelos Serviços competentes para a recusa.

4 — O modelo de cartão e da licença de vendedor ambulante são publicitados no *site* do Município.

Artigo E-5/7.º

Inscrição e registo de vendedores ambulantes

1 — O Município elabora um registo dos vendedores ambulantes que se encontram autorizados a exercer a sua actividade.

2 — Os interessados, quando do levantamento do cartão de vendedor ambulante ou a sua renovação, devem proceder ao preenchimento e entrega de impresso destinado ao registo na Direcção-Geral da Empresa, para efeitos de cadastro comercial.

3 — O Município fica obrigado a enviar à Direcção-Geral da Empresa o duplicado do impresso referido no número anterior, no caso de inscrição, e, tratando-se de renovação com alterações, a remeter à mesma entidade uma relação da qual constem tais alterações, no prazo de 30 dias contados da data da sua recepção.

Artigo E-5/8.º

Prazos

1 — A renovação do cartão de vendedor ambulante ou da licença, se o interessado desejar continuar a exercer a sua actividade, deve ser requerida

até 30 dias antes do termo do prazo da sua validade e, durante esse período e até decisão sobre o pedido, o duplicado do requerimento autenticado pelo Município substitui os documentos a renovar para todos os efeitos legais.

2 — O órgão municipal competente nos termos da Parte A do presente Código emite a decisão de renovação no prazo de 30 dias contados da data da recepção do pedido a que se refere o n.º anterior.

3 — O prazo fixado no n.º anterior é interrompido pela notificação ao requerente para suprir eventuais deficiências do requerimento ou de documentação, começando a correr novo prazo a partir da data de recepção dos elementos solicitados.

Artigo E-5/9.º

Horários

1 — O período de exercício da actividade de vendedor ambulante é idêntico ao período normal de abertura ao público dos estabelecimentos comerciais na área do Município.

2 — Sem prejuízo do disposto no n.º 1, a venda em unidades amovíveis, nomeadamente em *roulotes*, atrelados, triciclos e similares, de produtos alimentares confeccionados pode revestir as seguintes formas:

a) Pontual — Locais cuja actividade é condicionada pela realização de eventos desportivos e ou manifestações de índole recreativa ou cultural, podendo iniciar-se 5 horas antes do início do evento e, não podendo prolongar-se para além de 2 horas após a sua conclusão;

b) Diária — aquela que é efectuada em locais em que a actividade pode ser exercida todos os dias do ano, das 23h00 m às 6h00 m do dia imediato.

3 — As *roulotes*, reboques, atrelados, triciclos ou unidades similares, utilizados nos termos do n.º anterior, devem obrigatoriamente ser removidas do local após o termo da actividade, sob pena de serem rebocados, ficando, neste caso, todas as despesas inerentes ao reboque e estacionamento por conta do adjudicatário do lugar.

Artigo E-5/10.º

Restrições ao exercício da venda ambulante

1 — O exercício da venda ambulante é vedado às sociedades ou seus mandatários.

2 — É proibida, no exercício da venda ambulante, a actividade de comércio por grosso.

Artigo E-5/11.º

Locais de venda

O exercício da actividade de vendedor ambulante é permitido nos locais de passagem do vendedor e de acordo com a zona referida na respectiva licença, com as excepções previstas neste Código, e com carácter de permanência nos locais indicados e publicitados através de edital.

Artigo E-5/12.º

Zonas de protecção

1 — Não é permitido o exercício da venda ambulante, a menos de 100 metros da entrada principal de hospitais, casas de saúde, igrejas, museus, edifícios onde se prestem serviços públicos, estabelecimentos de ensino, casas de espectáculos, estações rodoviárias e ferroviárias, entradas de metropolitanos, passagens subterrâneas, passagens de peões devidamente sinalizadas, interfaces, paragens de transportes públicos e dos estabelecimentos comerciais fixos que exerçam o mesmo ramo de comércio, Mercados municipais fixos ou de levante.

2 — A proibição constante do n.º anterior não abrange a venda ambulante de balões, gelados, castanhas assadas, pipocas, algodão doce e venda de artigos produzidos por artistas, designadamente pintores, artesãos, escultores e outros que exerçam actividades de carácter eminentemente cultural, nem a venda nos locais fixos.

Artigo E-5/13.º

Produtos interditos

É proibido o comércio ambulante dos seguintes produtos alimentares e mercadorias:

a) Carnes verdes, salgadas e em salmoura, ensacadas, fumadas e enlatadas e miudezas comestíveis;

b) Bebidas, com excepção de refrigerantes e águas minerais nas embalagens de origem;

c) Medicamentos e especialidades farmacêuticas;

d) Desinfectantes, insecticidas, fungicidas, herbicidas, parasiticidas, raticidas e semelhantes;

e) Sementes, plantas e ervas medicinais e respectivos preparados;

f) Móveis, artigos de mobiliário, colchoaria e antiguidades;

g) Tapeçarias, alcatifas, carpetes, passadeiras, tapetes, oleados e artigos de estofador;

h) Aparelhagem radioelétrica, máquinas e utensílios elétricos ou a gás, candeeiros, lustres, seus acessórios ou partes separadas e material para instalações elétricas;

i) Instrumentos musicais, discos, cassetes, vídeos, DVD's e afins, outros artigos musicais, seus acessórios e partes separadas;

j) Materiais de construção, metais e ferragens;

l) Veículos automóveis, reboques, motocicletas, velocípedes com ou sem motor e acessórios;

m) Combustíveis líquidos, sólidos ou gasosos, com exceção do petróleo, álcool desnaturalizado, carvão e lenha;

n) Instrumentos profissionais e científicos e aparelhagens de medida e verificação, com exceção das ferramentas e utensílios semelhantes de uso doméstico ou artesanal;

o) Material para fotografia e cinema e artigos de óptica, oculista, relojoaria e respectivas peças separadas ou acessórios;

p) Borracha e plásticos em folha ou tubo ou acessórios;

q) Armas e munições, pólvora e qualquer outro material explosivo ou detonante;

r) Moedas e notas de banco;

s) Pescado e ovos.

Artigo E-5/14.º

Equipamento e exposição de produtos

1 — Na exposição e venda de produtos do seu comércio os vendedores ambulantes devem utilizar, individualmente, tabuleiros de dimensão não superior a 1 metro × 1,2 metros, colocados a uma altura mínima de 0,70 metros do solo para géneros alimentícios e de 0,40 metros do solo para os géneros não alimentícios, salvo nos casos em que os meios postos à sua disposição pelo Município e ou Juntas de Freguesia ou o transporte utilizado justifiquem a dispensa do seu uso.

2 — Os locais de venda, exposição e arrumação devem ser mantidos em rigoroso estado de asseio e higiene, facilmente laváveis, devendo conter, afixado em local bem visível ao público, a indicação do nome, n.º de cartão do respectivo vendedor e dos preços praticados.

3 — Para além do período em que a venda é autorizada, os locais não podem ser ocupados com quaisquer artigos, embalagens e meios de exposição ou de acondicionamento das mercadorias, sob pena de serem consideradas abandonadas e, como tal, recolhidas pelos Serviços municipais.

4 — A ocupação da via pública é circunscrita exclusivamente ao espaço do lugar, não sendo permitido colocar qualquer objecto fora desse espaço, excepto recipientes para o lixo.

Artigo E-5/15.º

Direitos dos vendedores ambulantes

A todos os vendedores ambulantes assiste, designadamente, o direito de:

a) Serem tratados com respeito, decore e urbanidade normalmente devidos no trato com os outros comerciantes;

b) Utilizarem de forma mais conveniente à sua actividade os locais que lhes sejam autorizados, sem outros limites que não sejam os impostos pelo presente Código e pela lei.

Artigo E-5/16.º

Deveres dos vendedores ambulantes

1 — Os vendedores ambulantes têm, designadamente, o dever de:

a) Se apresentar convenientemente limpos e vestidos de modo adequado ao tipo de venda ambulante que exerçam;

b) Comportar-se com civismo nas suas relações com os outros vendedores, Entidades fiscalizadoras e com o público em geral;

c) Manter todos os utensílios, unidades móveis e objectos intervenientes na venda em rigoroso estado de apresentação, asseio e higiene;

d) Conservar e apresentar os produtos que comercializem nas condições higio-sanitárias impostas ao seu comércio por legislação e regulamento aplicáveis;

e) Acatar todas as ordens, decisões e instruções proferidas pelas autoridades policiais, administrativas e fiscalizadoras que sejam indispensáveis ao exercício da actividade de vendedor ambulante, nas condições previstas no presente Código;

f) Declarar, sempre que lhes seja exigido, às entidades competentes o lugar onde guardam a sua mercadoria, facultando-lhes o respectivo acesso;

g) Afixar em todos os produtos expostos a indicação do preço de venda ao público, de forma e em local bem visível, nos termos da legislação em vigor;

h) Deixar sempre, no final do exercício da actividade, os seus lugares limpos e livres de qualquer lixo, nomeadamente detritos, restos, caixas ou outros materiais semelhantes.

2 — Os vendedores ambulantes devem ainda fazer-se acompanhar, para efeitos de apresentação às entidades competentes para a fiscalização sempre que solicitados, das facturas ou documentos comprovativos da aquisição dos produtos ou artigos, com discriminação de:

a) Nome e domicílio do comprador;

b) Nome ou denominação social e sede ou domicílio do produtor, grossista, retalhista, leiloeiro, serviço alfandegário ou outro fornecedor, aos quais haja sido feita a aquisição e, bem assim, a data em que essa foi efectuada;

c) A especificação das mercadorias adquiridas, com a indicação das respectivas quantidades, preços e valores líquidos, descontos, abatimentos ou bónus concedidos e ainda, quando for caso disso, das correspondentes marcas, referências e n.ºs de série.

3 — Excepciona-se do disposto n.º anterior, os vendedores ambulantes que vendem artigos de artesanato, frutas, produtos agrícolas ou quaisquer outros de fabrico ou produção próprias, devendo estes apresentar cartão ou n.º de produtor directo emitido pela Direcção Regional de Agricultura da área de produção.

Artigo E-5/17.º

Práticas proibidas

É interdito aos vendedores ambulantes:

a) Impedir ou dificultar, por qualquer forma ou meio, o trânsito nos locais destinados à circulação de veículos e peões e lugares de estacionamento;

b) Impedir ou dificultar o acesso aos meios de transporte público e às paragens dos respectivos veículos;

c) Impedir ou dificultar o acesso a monumentos e a edifícios públicos ou privados, bem como o acesso a exposições dos estabelecimentos comerciais ou lojas de venda ao público;

d) Lançar no solo quaisquer desperdícios, restos, lixos ou outros materiais, susceptíveis de sujar a via ou os espaços público ou privado;

e) Proceder à venda de artigos ou produtos nocivos à saúde pública ou que sejam contrários à moral, usos e bons costumes;

f) Estacionar para expor ou comercializar os artigos e produtos fora dos locais em que a venda seja permitida;

g) O exercício da actividade fora do local e do horário autorizado;

h) Utilizar o local atribuído para fins que não sejam o exercício de venda ambulante;

i) Prestar falsas declarações ou informações sobre a identidade, origem, natureza, composição, qualidade, propriedades ou utilidade dos produtos expostos à venda como forma de induzir o público para a sua aquisição, designadamente exposição e venda de contrafactos;

j) Fazer publicidade ou promoção sonora com a utilização de meios sonoros de amplificação.

Artigo E-5/18.º

Caducidade da licença e ou do cartão de vendedor ambulante

1 — Para além das causas de extinção constantes da Parte A do presente Código, a licença e o cartão de vendedor ambulante caducam por:

a) Falta de pagamento das taxas devidas;

b) Interrupção consecutiva superior a 30 dias seguidos ou 60 interpolados, por motivos não justificados;

c) Incumprimento reiterado dos deveres de vendedor ambulante previstos no artigo E-5/16.º;

d) Prática sistemática dos factos previstos no artigo E-5/17.º

2 — A caducidade do cartão de vendedor ambulante implica a sua cassação pelas entidades fiscalizadoras e determina a consequente caducidade da licença de vendedor ambulante.

CAPÍTULO II

Venda de géneros alimentícios

SECÇÃO I

Disposições gerais

Artigo E-5/19.º

Transporte e acondicionamento

1 — A venda de géneros alimentícios nas unidades móveis previstas na Secção seguinte do presente Código apenas é permitida quando

estas se encontrem especialmente equipadas para o efeito e depois de as mesmas serem objecto de vistoria nos termos deste Código.

2 — No transporte, exposição e arrumação de produtos alimentares é obrigatória a separação daqueles que possuam natureza diferente, bem como, entre eles, os que de algum modo possam ser afectados pela proximidade dos outros.

3 — No transporte, exposição e arrumação, os produtos alimentares devem ser guardados em recipientes adequados à preservação do seu estado e em condições higiénicas que os protejam de poeiras, contaminações ou contactos que, de qualquer modo, possam afectar a saúde do consumidor.

Artigo E-5/20.º

Embalagem, acondicionamento e rotulagem

Na embalagem, acondicionamento e rotulagem de produtos alimentares só pode ser usado material para uso alimentar autorizado e de acordo com a legislação em vigor.

SECÇÃO II

Venda em unidades móveis

Artigo E-5/21.º

Locais de venda

A venda de produtos alimentares em viaturas automóveis ou atrelados apenas é permitida nos locais indicados e publicitados através de edital.

Artigo E-5/22.º

Objecto

1 — Não é permitida a venda exclusiva de bebidas.
2 — Quanto aos produtos alimentares é aplicável o disposto no artigo E-5/19.º e na alínea *d*) do artigo E-5/2.º

SUBSECÇÃO I

Dos equipamentos rolantes

Artigo E-5/23.º

Exercício da actividade em *roulottes*

1 — A venda em *roulottes* só pode ser exercida pelo titular da correspondente licença, que pode ser auxiliado no exercício da sua actividade por outras pessoas, desde que devidamente inscritas no Município, através do modelo fornecido pelos serviços municipais.

2 — No âmbito da venda ambulante, pode ser exercida a actividade de confecção de serviços de cafetaria ou de produtos comestíveis preparados de forma tradicional, devendo nesse caso cumprir-se os requisitos higio-sanitários constantes na legislação do sector alimentar.

Artigo E-5/24.º

Limitações ao estacionamento dos equipamentos rolantes

É proibido estacionar, permanecer, ou efectuar vendas em zonas de insalubridade, tais como aquelas onde existam poeiras, cheiros, fumos, ou onde possam ser libertados efluentes gasosos ou outras situações susceptíveis de sujar ou alterar os produtos.

SUBSECÇÃO II

Requisitos técnicos e higio-sanitários

Artigo E-5/25.º

Requisitos construtivos dos equipamentos rolantes

1 — O pavimento dos equipamentos rolantes deve ser de superfície compacta, antiderrapante, constituído por matéria resistente, impermeável, de fácil limpeza, com estrados desmontáveis em material não alterável, e dotado de declive para um orifício que permita a evacuação das águas residuais e proveniente de lavagens, que devem ser canalizadas para um recipiente construído em material imputrescível e de oclusão perfeita, não permitindo escorrências para o exterior.

2 — Todas as paredes e tecto devem ser construídos com recurso a material liso, resistente ao fogo, corrosão, impermeável, imputrescível e de fácil lavagem e desinfecção.

3 — A ligação entre as paredes e o pavimento, ou com outras paredes, deve ter a forma arredondada.

4 — Quando em veículos monobloco, a zona destinada à venda deve ser isolada da cabine de condução e construída por material macromolecular duro.

Artigo E-5/26.º

Requisitos higio-sanitários dos equipamentos rolantes

1 — Os equipamentos rolantes devem dispor de água potável corrente, quente e fria, acondicionada em depósito apropriado, de um lavatório em aço inoxidável dotado de torneiras de comando não manual e dispositivo com saboneteira líquida, saboneteira com desinfectante e toalhas descartáveis, bem como estruturas adequadas que permitam a desinfecção de equipamentos e utensílios, bem como dos géneros alimentícios e um recipiente com capacidade adequada para armazenar a água das lavagens.

2 — Devem também dispor de recipientes com tampa de comando não manual forrados, com saco de plástico próprio, para recolha de lixos resultantes da actividade.

3 — De igual modo, na zona de utentes devem existir recipientes destinados à recolha de detritos.

4 — Devem possuir dispositivo de ventilação permanente e indirecta, que assegure a perfeita higiene no interior.

5 — Todos os equipamentos e utensílios devem ser constituídos por material imputrescível, anti-oxidável, resistente, de superfície lisa, não tóxico e de fácil lavagem.

6 — As bancadas e prateleiras destinadas à exposição dos produtos para venda ao público são constituídas por matéria dura, lisa, não absorvente e de fácil lavagem, devendo o manipulador evitar o contacto directo das mãos com o produto final.

7 — Os expositores devem ainda:

- a) Ter composição adequada de acordo com o fim a que se destinam;
- b) Possuir resguardo contra insectos, poeiras, ou outros poluentes;
- c) Ser constituído por matéria que não altere os caracteres organolépticos dos produtos expostos.

Artigo E-5/27.º

Outros requisitos

1 — Todas as unidades devem possuir equipamento frigorífico para conservação e refrigeração de bebidas e alimentos, de harmonia com a capacidade e características do serviço a prestar.

2 — Os motores devem estar munidos de dispositivos de redução sonora.

3 — Os equipamentos devem ser alimentados por energia eléctrica.

4 — Caso exista fogão alimentado a gás de petróleo liquefeito, o proprietário da unidade móvel deve fazer-se acompanhar de Termo de Responsabilidade, emitido por técnico habilitado para o efeito e reconhecido pelas entidades competentes.

5 — No caso previsto no n.º anterior, deve existir no mínimo um extintor com inspecção válida, como meio portátil de combate a incêndios, com capacidade de resolução adequada às características da instalação.

6 — Sempre que a confecção se verifique na unidade móvel (fogão a gás, placas eléctricas ou churrasco), esta deve estar dotada de cúpula de exaustão de fumos e cheiros e respectiva chaminé construídas em material incombustível (classe Mo) e devidamente equipada com extintor com capacidade adequada, devendo a extracção ser compensada com o auxílio de uma ventaxia motorizada.

7 — No caso previsto no n.º anterior, os alimentos, uma vez confeccionados e excedentes, devem ser inutilizados, ficando proibido o seu reaquecimento e reaproveitamento.

8 — Os equipamentos rolantes devem ainda dispor de área adequada para que todas as operações de preparação e manuseamento dos alimentos se processem dentro das instalações de forma higiénica e sem risco de contaminação.

9 — O veículo deve estar equipado com local próprio de acondicionamento de material de embalagem, livre do contacto directo com o produto final, de modo a protegê-lo de eventuais conspurações.

SUBSECÇÃO III

Do licenciamento e vistoria

Artigo E-5/28.º

Emissão do cartão de vendedor ambulante e da licença

O cartão de vendedor ambulante e a licença só são emitidos após a supressão de eventuais deficiências, com base num parecer favorável das entidades referidas no artigo seguinte.

Artigo E-5/29.º

Competência para a vistoria dos equipamentos rolantes

A vistoria é efectuada pelas Autoridades Sanitárias Concelhias, com a colaboração de um técnico designado pelo Batalhão de Sapadores Bombeiros e deve ser requerida anualmente.

SECÇÃO III

Venda de castanhas, gelados, pipocas e algodão doce

Artigo E-5/30.º

Venda de castanhas, gelados, pipocas e algodão doce

1 — A venda de castanhas, gelados, pipocas e algodão doce é permitida nos locais indicados e publicitada através de edital.

2 — A venda só pode ser feita em unidades adaptadas para a respectiva comercialização de castanhas, gelados, pipocas ou algodão doce.

3 — As licenças são semestrais para a venda de gelados e castanhas e anuais para a venda de pipoca e algodão doce, sendo renováveis a pedido do titular da licença.

4 — A emissão e a renovação das licenças de gelados estão condicionadas à vistoria actualizada da unidade de venda pelas autoridades sanitárias concelhias.

CAPÍTULO III

Venda de géneros não alimentícios

SECÇÃO I

Venda de flores, velas e produtos afins

Artigo E-5/31.º

Venda de flores

1 — A venda de flores, velas e produtos afins em locais fixos apenas é permitida nos locais indicados e publicitados através de edital.

2 — Nos locais fixos de venda, a mesma só pode ser feita em armazéns de suporte com cestos de verga. Cada vendedor pode utilizar no máximo 3 armações.

SECÇÃO II

Venda de lotarias

Artigo E-5/32.º

Licenciamento

Para além dos demais elementos referidos na Parte A do presente Código, da licença para o exercício da venda ambulante de lotarias consta o n.º do cartão de vendedor ambulante.

Artigo E-5/33.º

Validade e renovação

1 — A licença é válida até 31 de Dezembro do ano da sua emissão, podendo ser renovada durante o mês de Dezembro, a requerimento do interessado.

2 — A renovação da licença é averbada em registo próprio e no respectivo cartão de identificação.

Artigo E-5/34.º

Cartão de vendedor de lotarias

1 — Os vendedores ambulantes de lotarias só podem exercer a sua actividade desde que sejam titulares e portadores do cartão de vendedor ambulante emitido e actualizado pelo Município.

2 — O cartão de vendedor ambulante de lotarias é pessoal e intransmissível, válido pelo período de 5 anos, devendo ser sempre colocado de forma bem visível no lado direito do peito do vendedor.

3 — A renovação do cartão é feita mediante requerimento constante do *site* institucional do Município, e nos termos definidos na Parte A do presente Código.

TÍTULO VI

Higiene e Segurança Alimentar

Artigo E-6/1.º

Objecto da inspecção e fiscalização higio-sanitária

1 — Na área do Município, estão sujeitos a inspecção e fiscalização higio-sanitária todos os géneros alimentícios, sejam frescos, refrigerados, congelados ou por qualquer outra forma conservados ou transformados, que circulem ou sejam destinados a venda quer em feiras e mercados quer em regime de venda ambulante..

2 — São ainda objecto de inspecção e controlo higio-sanitário:

a) O acondicionamento, embalagem, rotulagem e marcas de salubridade de géneros alimentícios;

b) Os locais de preparação e venda e os veículos ou outros meios de transporte de géneros alimentícios, que devem cumprir os requisitos técnicos legalmente exigidos;

c) As condições de higiene e asseio dos manipuladores de géneros alimentícios, bem como a sua formação profissional.

Artigo E-6/2.º

Exposição em instalações amovíveis ou temporárias

1 — A exposição e venda de géneros alimentícios em instalações amovíveis e ou temporárias, tais como expositores, bancas de mercados, quiosques, veículos para venda ambulante e máquina de venda automática, devem estar localizadas e ser concebidas e construídas de forma a evitar o risco de contaminação, nomeadamente através de animais e parasitas, ou outros factores poluentes.

2 — Na actividade comercial efectuada nas condições previstas no número anterior, deve ser assegurada pelo responsável do local de venda a armazenagem e eliminação higiénica das substâncias perigosas e ou não comestíveis, bem como de resíduos líquidos ou sólidos produzidos.

3 — A venda efectuada nas condições previstas no n.º 1 deve ainda dispor de equipamentos e ou instalações que permitam a manutenção dos géneros alimentícios à temperatura legalmente determinada, bem como do mecanismo de controlo dessa temperatura.

Artigo E-6/3.º

Exposição no exterior dos estabelecimentos

Os produtos alimentares expostos no exterior dos estabelecimentos devem estar em recipientes próprios, conformes à legislação em vigor, a não menos de 70 cm de altura do solo, e ao abrigo do sol, das intempéries e de outros factores poluentes.

Artigo E-6/4.º

Condições de higiene na venda

A venda nas condições do artigo E-6/2.º e do artigo E-6/3.º deve ser feita em locais em que seja assegurada a higiene pessoal dos manipuladores dos géneros alimentícios, assim como a lavagem de utensílios e equipamentos de trabalho.

Artigo E-6/5.º

Vistoria anual dos meios de transporte

1 — Os veículos ou outros meios de transporte de géneros alimentícios devem ser objecto de vistoria anual a realizar pela Autoridade Sanitária Veterinária Concelhia.

2 — A vistoria a que se refere o número anterior é feita a requerimento do interessado e a sua renovação deve ser solicitada 30 dias antes da data em que expira a validade da anterior.

TÍTULO VII

Licenciamento de outras actividades

Artigo E-7/1.º

Objecto

O presente Título estabelece o regime do exercício e fiscalização das seguintes actividades na área do Município:

a) Guardas-nocturnos;

b) Realização de acampamentos ocasionais;

- c) Exploração de máquinas automáticas, mecânicas, eléctricas, electrónicas de diversão;
- d) Realização de espectáculos desportivos e de divertimentos públicos nas vias, jardins e demais lugares públicos ao ar livre;
- e) Venda de bilhetes para espectáculos ou divertimentos públicos em agências ou postos de venda;
- f) Realização de fogueiras;
- g) Realização de leilões;
- h) Arrumadores de automóveis;
- i) Actividades comerciais relacionadas com animais.

CAPÍTULO I

Guardas-nocturnos

SECÇÃO I

Criação, extinção e modificação do serviço de guarda-nocturno

Artigo E-7/2.º

Criação, extinção e modificação

1 — A criação e a extinção do serviço de guarda-nocturno em determinada zona são da competência da Câmara Municipal, ouvidos o Comando Metropolitano da Polícia de Segurança Pública e a Polícia Municipal.

2 — As Juntas de Freguesia, as Associações de Comerciantes e as Associações de Moradores podem requerer ao Município a criação do serviço de guarda-nocturno para a respectiva zona.

3 — O Município pode modificar a(s) zona(s) de actividade de cada guarda-nocturno, nomeadamente a pedido fundamentado do guarda-nocturno que exerça a sua actividade nessa(s) zona(s), mediante parecer do Comando Metropolitano da Polícia de Segurança Pública.

Artigo E-7/3.º

Conteúdo da deliberação

Da deliberação municipal de criação do serviço de guarda-nocturno em determinada zona deve constar:

- a) A identificação da zona, em que o serviço é criado, pelo nome da Freguesia ou Freguesias e pelos arruamentos que integrem aquela;
- b) A referência à audição prévia das entidades referidas no n.º 1 do artigo anterior.

Artigo E-7/4.º

Publicitação

A deliberação municipal de criação ou extinção do serviço de guarda-nocturno em determinada zona é publicitada nos termos legais em vigor, nomeadamente, no Boletim Municipal, em jornal local e edital afixado, simultaneamente, na sede da Polícia Municipal, nas Esquadras Policiais territorialmente competentes, na(s) Junta(s) de Freguesia a que disser respeito, bem como no *sit*e institucional do Município do Porto.

SECÇÃO II

Emissão de licença de serviço de guarda-nocturno

Artigo E-7/5.º

Licenciamento

1 — A licença para o exercício da actividade de guarda-nocturno é intransmissível e tem validade trienal.

2 — A cada guarda-nocturno é atribuído cartão de identificação.

3 — O cartão de identificação é válido pelo prazo de 3 anos, devendo ser renovado findo tal prazo.

Artigo E-7/6.º

Princípios e garantias na selecção

1 — Criado o serviço de guarda-nocturno numa determinada zona, cabe à Câmara Municipal decidir e promover a selecção de candidatos à atribuição de licença para o exercício daquela actividade.

2 — A selecção a que se refere o n.º anterior é feita pelos serviços municipais competentes, de acordo com os critérios fixados no presente Código, compreendendo as fases de divulgação do lançamento do procedimento,

da admissão das candidaturas, da classificação e audiência prévia dos candidatos, bem como da homologação da classificação e ordenação final e da atribuição de licença.

Artigo E-7/7.º

Aviso de abertura

1 — O processo de selecção inicia-se com a publicação em jornal local e publicitação por afixação do aviso de abertura nos serviços da Polícia Municipal, da Esquadra Policial territorialmente competente, da(s) Junta(s) de Freguesia correspondente(s), no *sit*e institucional do Município, bem como no Boletim Municipal.

2 — O aviso de abertura do processo de selecção contem os elementos seguintes:

- a) Identificação da zona pelo nome da Freguesia ou Freguesias e pelos arruamentos que integrem aquela;
- b) Os métodos de selecção — avaliação curricular e entrevista — e a composição do Júri;
- c) Requisitos de admissão a concurso;
- d) Entidade a quem deve ser apresentado o requerimento e currículo profissional, com respectivo endereço, prazo de apresentação das candidaturas, documentos a juntar e demais indicações necessárias à formalização da candidatura;
- e) Indicação do local ou locais onde são afixadas as listas dos candidatos admitidos a concurso e a lista final de graduação dos candidatos seleccionados.

3 — Findo o prazo para a apresentação das candidaturas, nunca inferior a 5 dias, o Júri elabora, no prazo de 10 dias, a lista dos candidatos admitidos e excluídos do processo de selecção, com indicação sucinta dos motivos de exclusão, depois de exercido o direito de participação dos interessados, publicitando-a nos locais referidos no n.º 1.

Artigo E-7/8.º

Requisitos de admissão

1 — São requisitos de admissão a concurso para atribuição de licença de exercício da actividade de guarda-nocturno:

- a) Ter nacionalidade portuguesa, ser cidadão de um Estado-membro da União Europeia ou, em condições de reciprocidade, de país de língua oficial portuguesa;
- b) Ter mais de 21 anos e menos de 60 anos, sempre que se trate de primeira candidatura, e menos de 67 anos, quando se trate de renovação de licença;
- c) Possuir a escolaridade mínima obrigatória;
- d) Possuir plena capacidade jurídica;
- e) Não ter sido condenado, com sentença transitada em julgado, pela prática de crime doloso;
- f) Não exercer, a qualquer título, cargo ou função na Administração Central, Regional ou Local;
- g) Não exercer a actividade de fabricante ou comerciante de armas e munições, engenhos ou substâncias explosivas;
- h) Não ter sido membro dos Serviços que integram o sistema de informações da República nos 5 anos precedentes;
- i) Não se encontrar na situação de efectividade de serviço, pré-aposentação ou reserva de qualquer Força Militar ou Força ou Serviço de Segurança;
- j) Não estar abrangido pelo estatuto de objector de consciência;
- l) Possuir robustez física e o perfil psicológico para o exercício das suas funções, comprovados por ficha/atestado de aptidão emitida por médico do trabalho, com indicação do n.º da cédula profissional do médico e nos termos previstos na lei;
- m) Reunir as condições estabelecidas na lei respectiva para obtenção da licença de uso e de porte de arma de fogo;
- n) Comprometer-se a subscrever um seguro de responsabilidade civil profissional que garanta o pagamento dos danos a terceiros causados no exercício e por causa da actividade de guarda-nocturno

2 — Os candidatos devem reunir os requisitos descritos no número anterior até ao termo do prazo fixado para a apresentação das candidaturas.

Artigo E-7/9.º

Método e critérios de selecção

1 — Os candidatos que se encontrem nas condições exigidas para o exercício da actividade de guarda-nocturno são seleccionados de acordo com a avaliação curricular, sendo critérios de preferência, pela ordem indicada, os seguintes:

- a) Ter exercido a actividade de guarda-nocturno na zona posta a concurso;
- b) Ter exercido a actividade de guarda-nocturno na área do Município;

- c) Ter exercido a actividade de guarda-nocturno;
- d) Ter pertencido aos quadros de uma Força de Segurança e não ter sido punido com pena de suspensão ou demissão por motivos disciplinares;
- e) Ter cumprido serviço militar;
- f) Ser o mais jovem de entre os candidatos;
- g) Possuir seguro de responsabilidade civil em vigor.

2 — Na entrevista são avaliadas, numa relação interpessoal e de forma objectiva e sistemática, as aptidões profissionais e pessoais dos candidatos.

3 — A classificação final, numa escala de 0 a 20 valores, resulta da média aritmética simples ou ponderada das classificações obtidas nos métodos de selecção, considerando-se não aprovados para o exercício da actividade de guarda-nocturno os candidatos que obtenham classificação inferior a 9,5 valores.

4 — Feita a ordenação respectiva e homologada a classificação final, é publicitada a lista final de graduação dos candidatos seleccionados nos locais indicados no n.º 1 do artigo E-7/7.º, devendo o órgão municipal competente nos termos da Parte A do presente Código atribuir, no prazo de 15 dias, as correspondentes licenças.

Artigo E-7/10.º

Júri

1 — A selecção dos candidatos à atribuição de licença para o exercício da actividade de guarda-nocturno cabe ao Júri composto por:

- a) Comandante da Polícia Municipal, ou aquele que por ele for designado, que preside;
- b) Membro a designar pela(s) Junta(s) de Freguesia a que o procedimento disser respeito;
- c) Técnico psicólogo a designar pelos Serviços de Saúde, Higiene e Segurança do Município.

2 — O Júri só pode funcionar quando estiverem presentes todos os seus membros.

3 — Das reuniões do Júri são lavradas actas, contendo os fundamentos das decisões tomadas.

4 — O Júri é secretariado por um vogal escolhido ou por trabalhador a designar para o efeito.

Artigo E-7/11.º

Identificação

1 — No momento da atribuição da licença é emitido o cartão de identificação do guarda-nocturno referido no n.º 3 do artigo E-7/5.º

2 — No momento da emissão do cartão de guarda-nocturno, o Município comunica à Direcção-Geral das Autarquias Locais, por via electrónica, os seguintes elementos:

- a) O nome completo do guarda-nocturno;
- b) O número do seu cartão de identificação;
- c) A área que lhe ficou adstrita dentro do município.

Artigo E-7/12.º

Validade da licença

1 — O pedido de renovação deve ser dirigido ao órgão municipal competente nos termos da Parte A do presente Código, com pelo menos 30 dias de antecedência em relação ao termo do respectivo prazo de validade.

2 — O requerente tem de fazer prova de possuir, à data da renovação da licença:

- a) Situação regularizada relativamente a dívidas por impostos ao Estado Português;
- b) Situação regularizada relativamente a dívidas por contribuições para a Segurança Social;
- c) Possuir robustez física e o perfil psicológico para o exercício das suas funções, comprovados por ficha/atestado de aptidão emitida por médico do trabalho, com indicação do n.º da cédula profissional do médico e nos termos previstos na lei;
- d) Reunir as condições estabelecidas na lei respectiva para obtenção da licença de uso e de porte de arma de fogo.

3 — O guarda-nocturno que cessa a sua actividade comunica esse facto ao município, até 30 dias após essa ocorrência, estando dispensados de proceder a essa comunicação se a cessação da actividade coincidir com o termo do prazo de validade da licença.

Artigo E-7/13.º

Registo

A Polícia Municipal mantém o registo actualizado das licenças emitidas para o exercício da actividade de guarda-nocturno na área do Município, do qual constam, designadamente, a data da emissão da licença e ou renovação e a(s) zona(s) para que é válida a licença.

SECÇÃO III

Exercício da actividade

Artigo E-7/14.º

Deveres

1 — No exercício da sua actividade, o guarda-nocturno ronda e vigia, por conta dos respectivos moradores e demais interessados, designadamente, comerciantes, os arruamentos da(s) respectiva(s) zona(s), protegendo pessoas e bens.

2 — O guarda-nocturno está vinculado a colaborar com as Forças de Segurança e de Protecção Civil, prestando o auxílio que por estas lhe seja solicitado.

3 — Para além dos deveres constantes dos números anteriores, são, ainda, deveres gerais:

a) Apresentar-se pontualmente na esquadra da Polícia de Segurança Pública no início e termo do serviço onde regista a sua assiduidade, devendo justificar por escrito, no prazo de 5 dias, eventuais faltas;

b) Permanecer na zona em que exerce a sua actividade durante o período de prestação de serviço e informar os seus utentes do modo mais expedito para ser contactado ou localizado;

c) Prestar o auxílio que lhe for solicitado pelos colegas;

d) Frequentar anualmente um curso ou instrução de adestramento e reciclagem que for organizado pelo Comando Metropolitano da Polícia de Segurança Pública;

e) Usar em serviço cartão de identificação e crachá próprios;

f) Usar de urbanidade e apuro no exercício das suas funções, tratando com respeito e prestando auxílio a todas as pessoas que se lhe dirijam ou careçam de auxílio;

g) Durante o exercício da sua actividade, manter o total domínio das suas capacidades físicas e mentais, nomeadamente, não estar sob a influência do álcool ou de substâncias psicotrópicas ou estupefacientes, designadamente, para os efeitos estabelecidos na lei que estabelece o regime jurídico das armas e suas munições;

h) Receber no início e depositar no termo do serviço os equipamentos que lhe sejam entregues na esquadra;

i) Não faltar ao serviço sem motivo sério, devendo, sempre que possível, solicitar a sua substituição com 5 dias de antecedência;

j) Submeter-se à acção de fiscalização exercida pelas entidades competentes, designadamente nas situações a que se refere a alínea g);

l) Manter actualizada e em vigor a respectiva licença de uso e porte de arma nos termos da lei;

m) Fazer anualmente, no mês de Fevereiro, prova de que tem regularizada a sua situação contributiva para com a Segurança Social;

n) Efectuar e manter em vigor um seguro incluindo na modalidade de seguro de grupo

4 — A violação dos deveres a que se referem as alíneas g), j) e l) do n.º anterior constitui facto punível nos termos da respectiva lei.

Artigo E-7/15.º

Remuneração

1 — A actividade de guarda-nocturno é remunerada pelas contribuições voluntárias das pessoas em benefício de quem é exercida.

2 — A Câmara Municipal pode, excepcionalmente e em casos devidamente justificados, definir uma retribuição para esta actividade.

3 — O Município pode proporcionar aos guardas-nocturnos a formação cívica adequada ao exercício da actividade.

4 — O Município pode assegurar aos guardas-nocturnos:

a) Uma senha de refeição diária nas cantinas municipais;

b) O equipamento necessário ao exercício da actividade.

SECÇÃO IV

Uniforme e insígnia

Artigo E-7/16.º

Uniforme e insígnia

1 — Em serviço, o guarda-nocturno usa obrigatoriamente uniforme e insígnia próprios, não sendo permitida qualquer alteração ou modificação.

2 — Durante o horário de serviço e dentro da sua zona ou zonas, o guarda-nocturno deve ser portador do cartão de identificação e exibi-lo sempre que tal lhe for solicitado pelas autoridades policiais ou pelas pessoas em benefício de quem exerce a sua actividade.

Artigo E-7/17.º

Modelo

O uniforme e insígnia constam do modelo referido na Portaria n.º 394/99, de 29 de Maio, bem como do Despacho n.º 5421/2001, do Ministério da Administração Interna, publicado no «Diário da República», 2.ª série, n.º 67, de 20 de Março, sem prejuízo de a Câmara Municipal poder aprovar outro modelo.

SECÇÃO V

Equipamento e armamento

Artigo E-7/18.º

Equipamento e armamento

1 — O equipamento é composto por um cinturão de cabedal preto, bastão curto e pala de suporte, arma de fogo e coldre, rádio, devendo a respectiva frequência ser susceptível de escuta pelas Forças de Segurança, ou qualquer outro meio expedito que lhe permita o acesso à Polícia de Segurança Pública, um apito e algemas.

2 — A arma de fogo é entregue ao guarda-nocturno, no início do serviço, pela Força de Segurança responsável pela sua zona, e é por ele devolvida no termo do mesmo.

3 — No exercício da sua actividade, o guarda-nocturno pode utilizar viatura própria, bem como equipamento de emissão e recepção para comunicações via rádio, devendo a respectiva frequência ser susceptível de escuta pelas Forças de Segurança, ou qualquer outro meio expedito que lhe permita o acesso à Polícia de Segurança Pública.

4 — O uso indevido do equipamento de rádio ou de outros que eventualmente utilize para comunicações e a utilização dos sinais que assinalam a marcha constitui facto punível nos termos da lei.

SECÇÃO VI

Horário, faltas e férias

Artigo E-7/19.º

Horário, descanso, faltas e férias

1 — Sem prejuízo do previsto nos números 2 e 3 deste artigo, o guarda-nocturno trabalha todos os dias da semana, no período nocturno compreendido entre as 22h00 m e as 07h00 m, nunca excedendo a duração de 6 horas consecutivas de trabalho, a acordar com a Esquadra Policial territorialmente competente.

2 — Em cada semana de trabalho, o guarda-nocturno descansa do exercício da sua actividade uma noite após cada cinco noites consecutivas de trabalho.

3 — Para além da folga semanal do guarda-nocturno prevista no n.º anterior, acresce ainda o direito a mais duas noites de descanso por mês.

4 — No início de cada mês, o guarda-nocturno deve informar o Comando da Força de Segurança responsável pela sua zona de quais as noites de descanso.

5 — Até ao dia 15 de Abril de cada ano, o guarda-nocturno deve informar o Comando da Força de Segurança responsável pela sua zona do período ou períodos em que vai gozar as suas férias.

6 — Nas noites de descanso, durante os períodos de férias, e em caso de falta do guarda-nocturno, a actividade na respectiva zona é exercida, em acumulação, por um guarda-nocturno de zona contígua, para o efeito convocado pelo Comandante da Força de Segurança responsável pela mesma, sob proposta do guarda-nocturno a substituir.

7 — Em matéria respeitante a férias aplicar-se-á, com as necessárias adaptações, o regime previsto no Código do Trabalho.

8 — O controlo dos registos de férias e faltas compete à Polícia Municipal, mediante o envio mensal da respectiva informação pela Divisão Policial territorialmente competente.

SECÇÃO VII

Disposições finais e transitórias

Artigo E-7/20.º

Guardas-nocturnos em actividade

1 — Os guardas-nocturnos em actividade à data da entrada em vigor do presente Código, que constem dos registos do Governo Civil, podem continuar a exercer a sua actividade até se encontrar

concluído o procedimento de selecção previsto neste Título, devendo apresentar a respectiva candidatura nos termos e prazos dele constantes no caso de pretenderem continuar a exercer a actividade de guarda-nocturno.

2 — Para o efeito, deve o órgão municipal competente nos termos da Parte A do presente Código solicitar ao Governador Civil do Distrito informação que contenha a identificação dos guardas-nocturnos, todos os elementos constantes dos processos respectivos, bem como as zonas do Município em que estes exercem funções.

3 — O disposto na alínea b) do n.º 1 do artigo E-7/8.º não é aplicável aos guardas-nocturnos em actividade à data da entrada em vigor do presente Código.

4 — O serviço de guarda-nocturno já existente em determinada zona à data da entrada em vigor do presente Código não é extinto por este facto, desde que se encontrem preenchidos todos os requisitos previstos no presente Código.

5 — A zona ou zonas contíguas àquelas em que exista serviço de guarda-nocturno e que não se encontrem preenchidas à data da entrada em vigor do presente Código podem ser acumuladas pelos guardas-nocturnos a exercerem funções, transitoriamente e a título excepcional, por período inicial de 6 meses, renovável, até ao seu preenchimento, sempre mediante parecer do Comando Metropolitano da Polícia de Segurança Pública.

Artigo E-7/21.º

Apoios

A Câmara Municipal pode, a todo o tempo, aprovar apoios materiais ou financeiros aos guardas-nocturnos, com carácter universal, a conceder através da(s) entidade(s) representativa(s) daqueles profissionais.

CAPÍTULO II

Licenciamento do exercício da actividade de acampamentos ocasionais

Artigo E-7/22.º

Pedido de licenciamento

O pedido de licenciamento da realização de um acampamento ocasional é apresentado através de requerimento disponibilizado no *site* institucional do Município e apresentado nos termos do disposto na Parte A do presente Código.

Artigo E-7/23.º

Consultas

1 — Recebido o requerimento a que alude o número anterior, e no prazo de 3 dias, é solicitado parecer às seguintes entidades:

- a) Delegado de saúde;
- b) Comandante da Polícia de Segurança Pública.

2 — Qualquer dos pareceres referidos no número anterior tem carácter vinculativo sempre que seja desfavorável.

3 — As entidades consultadas devem pronunciar-se no prazo de 5 dias após a recepção do pedido, equivalendo o silêncio à não oposição à concessão da licença.

Artigo E-7/24.º

Emissão da licença

1 — Obtido o parecer favorável das entidades referidas no n.º 1 do artigo anterior, é emitida a licença para a realização do acampamento, da qual constam as condições em que o mesmo se deve realizar.

2 — A não observação das condições impostas determina a cassação da licença e o levantamento imediato do acampamento.

3 — A licença não pode ser concedida por prazo superior ao período de tempo autorizado expressamente pelo proprietário.

Artigo E-7/25.º

Revogação da licença

Em casos de manifesto interesse público, designadamente para protecção da saúde ou bens dos campistas ou caravanistas, ou em situações em que estejam em causa a ordem e tranquilidade públicas, a Câmara Municipal pode, a qualquer momento, revogar a licença concedida.

CAPÍTULO III

Licenciamento do exercício da actividade de exploração de máquinas de diversão

Artigo E-7/26.º

Objecto

O registo e exploração de máquinas automáticas, mecânicas, eléctricas e electrónicas de diversão obedece ao regime definido no Decreto-Lei n.º 310/2002, de 18 de Dezembro, com as especificidades constantes dos artigos seguintes.

Artigo E-7/27.º

Âmbito

São consideradas máquinas de diversão:

a) Aquelas que, não pagando prémios em dinheiro, fichas ou coisas de valor económico, desenvolvem jogos cujo resultado depende exclusiva ou fundamentalmente da perícia do utilizador, sendo permitido que ao utilizador seja concedido o prolongamento da utilização gratuita da máquina face à pontuação obtida;

b) Aquelas que, tendo as características definidas na alínea anterior, permitem apreensão de objectos cujo valor económico não exceda três vezes a importância despendida pelo utilizador.

Artigo E-7/28.º

Registo

1 — A exploração de máquinas de diversão carece de registo, a efectuar no Município.

2 — Quando se trate do primeiro registo, ele é requerido pelo proprietário da máquina ao órgão municipal competente nos termos da Parte A do presente Código se for na área deste Município que a máquina vai pela primeira vez ser colocada em exploração.

3 — O pedido de registo é formulado, em relação a cada máquina, através de impresso próprio, que obedece ao modelo I, anexo à Portaria n.º 144/2003, de 14 de Fevereiro.

4 — O pedido a que se refere o número anterior deve ser acompanhado dos elementos mencionados no artigo 21.º do Decreto-Lei n.º 310/2002, de 18 de Dezembro.

5 — Em caso de alteração da propriedade da máquina, deve o adquirente requerer o averbamento respectivo, pedido este que deve ser instruído nos termos definidos na Parte A do presente Código.

Artigo E-7/29.º

Elementos do processo

O Município organiza um processo individual por cada máquina registada, do qual devem constar, além dos documentos referidos no artigo 21.º do Decreto-Lei n.º 310/2002, de 18 de Dezembro, os seguintes elementos:

- N.º do registo, que é sequencialmente atribuído;
- Tipo de máquina, fabricante, marca, n.º de fabrico, modelo, ano de fabrico;
- Classificação do tema ou temas de jogo de diversão;
- Proprietário e respectivo endereço;
- Município em que a máquina está em exploração.

Artigo E-7/30.º

Temas dos jogos

O proprietário da máquina de diversão pode substituir o(s) tema(s) do jogo autorizado por qualquer outro, desde que esteja (previamente) classificado pela Inspeção Geral de Jogos e o comunique previamente ao órgão municipal competente nos termos da Parte A do presente Código.

Artigo E-7/31.º

Licença de exploração

O licenciamento da exploração é requerido ao órgão municipal competente nos termos da Parte A do presente Código através de impresso próprio, que obedece ao modelo I anexo à Portaria n.º 144/2003, de 14 de Fevereiro, e é instruído nos termos definidos na Parte A do presente Código.

Artigo E-7/32.º

Validade e renovação

1 — A licença de exploração é requerida, por períodos anuais ou semestrais, pelo proprietário da máquina.

2 — Para os pavilhões itinerantes referidos no n.º 3 do artigo E-7/36.º, a validade da licença corresponde à duração dos eventos em que esses pavilhões estão integrados.

3 — A renovação da licença de exploração deve ser requerida até 30 dias antes do termo do seu prazo de validade.

Artigo E-7/33.º

Transferência do local de exploração

1 — A transferência da máquina de diversão para local diferente do constante da licença de exploração, na área do Município, deve ser precedida de autorização do órgão municipal competente nos termos da Parte A do presente Código.

2 — A comunicação é feita através de impresso próprio, de acordo com o Modelo 4 anexo à Portaria n.º 144/2003, de 14 de Fevereiro e nos termos definidos na Parte A do presente Código.

3 — O órgão municipal competente nos termos da Parte A do presente Código, face à localização proposta, avalia a sua conformidade com os condicionamentos do artigo 24.º do Decreto-Lei n.º 310/2002, de 18 de Dezembro, bem como quaisquer outros motivos que sejam causa de indeferimento.

4 — Caso se verifiquem quaisquer circunstâncias impeditivas para a exploração da máquina no local proposto, a solicitação é indeferida.

Artigo E-7/34.º

Transferência do local de exploração da máquina para outro município

1 — Só pode ser colocada em exploração qualquer máquina de diversão proveniente de outro Município após a concessão da licença de exploração, a solicitar nos termos do artigo E-7/28.º

2 — Devem ser comunicados ao órgão municipal competente nos termos da Parte A do presente Código o local de proveniência da máquina e o seu novo local de exploração.

Artigo E-7/35.º

Consultas

1 — Sempre que seja requerida licença para a exploração de máquinas de diversão para um novo local, é solicitada às autoridades policiais competentes parecer relativo à verificação das condições legais e regulamentares para a sua concessão, nomeadamente no âmbito da segurança e tranquilidade públicas.

2 — São igualmente consultados os serviços municipais com vista à verificação da conformidade do licenciamento do local onde se pretende colocar a máquina em funcionamento.

Artigo E-7/36.º

Condições de exploração

1 — Salvo tratando-se de estabelecimentos licenciados para exploração exclusiva de jogos, não podem ser colocadas em exploração simultânea mais de 3 máquinas, quer as mesmas sejam exploradas na sala principal do estabelecimento quer nas suas dependências ou anexos, com intercomunicação interna, vertical ou horizontal.

2 — As máquinas só podem ser exploradas no interior de recinto ou estabelecimento previamente licenciado para a prática de jogos lícitos com máquinas de diversão, o qual não pode situar-se a menos de 150 metros dos estabelecimentos de ensino.

3 — As máquinas podem ainda ser colocadas em exploração em pavilhões ambulantes por altura da realização de arraiais ou romarias devidamente licenciadas.

4 — Nos estabelecimentos licenciados para a exploração exclusiva de máquinas de diversão é permitida a instalação de aparelhos destinados à venda de produtos ou bebidas não alcoólicas.

Artigo E-7/37.º

Indeferimento

Para além dos demais legalmente fixados, constituem motivos de indeferimento da pretensão de concessão, renovação da licença e mudança de local de exploração:

a) Motivos relacionados com a protecção à infância e juventude, a prevenção da criminalidade e a manutenção ou reposição da segurança, da ordem ou da tranquilidade públicas;

b) A violação das restrições estabelecidas no artigo anterior;

c) A emissão de parecer desfavorável por uma das entidades previstas no artigo E-7/35.º;

d) O registo efectuado em desconformidade com o disposto no artigo E-7/28.º, quando o motivo invocado não seja atendível.

CAPÍTULO IV

Licenciamento da realização de espectáculos de natureza desportiva, religiosa e de divertimentos públicos em lugares públicos ao ar livre

SECÇÃO I

Realização de divertimentos ou outros eventos em locais públicos ao ar livre

Artigo E-7/38.º

Isenção de Licenciamento

Estão isentas de licenciamento as festas promovidas por empresas municipais, associações municipais instituídas pelo Município do Porto, bem como a outras entidades oficiais, civis ou militares, cuja realização está apenas sujeita a comunicação por escrito ao Município 5 dias antes da sua realização.

Artigo E-7/39.º

Pedido de licenciamento

O pedido de licenciamento da realização de qualquer dos eventos referidos no artigo anterior deve ser apresentado, com 15 dias de antecedência, através de requerimento disponibilizado no *site* institucional do Município e nos termos previstos na Parte A do presente Código.

SECÇÃO II

Realização de provas desportivas e outras actividades com utilização da via pública

SUBSECÇÃO I

Realização de provas desportivas

Artigo E-7/40.º

Definição

Consideram-se provas desportivas as manifestações, de cariz desportivo, realizadas total ou parcialmente na via pública, que tenham carácter de competição ou classificação entre os participantes.

Artigo E-7/41.º

Pedido de licenciamento

1 — O pedido de licenciamento para a realização de provas desportivas na via pública deve ser apresentado no Município do concelho onde as mesmas se realizam ou tenham o seu termo, no caso de abrangerem mais de um Município.

2 — O pedido de licenciamento deve ser formulado através de requerimento próprio dirigido ao órgão municipal competente nos termos da Parte A do presente Código e apresentado com a antecedência mínima de:

- a) 30 dias, se a actividade decorrer só na área deste Município;
- b) 60 dias nos restantes casos.

3 — O pedido de licenciamento que não respeite os prazos mínimos referidos nas alíneas anteriores é liminarmente indeferido.

Artigo E-7/42.º

Pedido de pareceres

1 — Caso o requerente não junte desde logo os pareceres das entidades externas exigidos, o Município promove a sua consulta.

2 — Nos casos em que as provas abranjam mais de um concelho, observar-se-á, ainda, o seguinte:

a) O órgão municipal competente nos termos da Parte A do presente Código solicita aos outros Municípios, em que se desenrola parte da prova, a aprovação do respectivo percurso;

b) Os Municípios consultados dispõem do prazo de 15 dias para se pronunciarem sobre o percurso pretendido, devendo comunicar a sua deliberação ao Município consulente;

c) No caso de a prova se desenvolver por um percurso que abranja somente um distrito, o parecer da força de segurança deve ser solicitado

ao Comando local da Polícia de Segurança Pública e ao Comando da Brigada Territorial da Guarda Nacional Republicana;

d) No caso de a prova se desenvolver em mais de um distrito os pareceres referidos no n.º anterior são solicitados à Direcção Nacional da Polícia de Segurança Pública e ao Comando Geral da Guarda Nacional Republicana.

3 — Os pareceres das forças de segurança competentes e das entidades sob cuja jurisdição se encontram as vias a utilizar, quando desfavoráveis, são vinculativos.

Artigo E-7/43.º

Utilização de estradas nacionais em troços com extensão superior a 50 km

1 — Sempre que as actividades envolvam a utilização de estradas nacionais em troços com extensão superior a 50 km, o Município, uma vez concluída a instrução do processo e pretendendo deferir o pedido de autorização, deve notificar o serviço da Administração Central competente no domínio da circulação viária dessa sua intenção, juntando cópia dos seguintes documentos, apresentados pelo interessado:

- a) Requerimento;
- b) Traçado do percurso da prova.

2 — O serviço referido no número anterior pode manifestar a sua oposição à realização da actividade aí referida mediante parecer fundamentado, comunicando, no prazo de 2 dias, ao Município a sua posição.

Artigo E-7/44.º

Condicionantes

A realização das provas desportivas deve respeitar o disposto nas seguintes alíneas:

a) Não podem provocar interrupções no trânsito, nem total nem parcial, salvo se, nos troços das vias públicas em que decorrem, tiver sido autorizada ou determinada a suspensão do trânsito;

b) Quando se realizem em via aberta ao trânsito, os participantes e os organizadores devem respeitar as regras de trânsito, bem como as ordens dos agentes, seus reguladores;

c) As informações colocadas nas vias relacionadas com a realização da prova devem ser retiradas imediatamente após a passagem do último participante;

d) Os encargos com as medidas de segurança necessárias à realização do evento são suportados pela entidade organizadora.

Artigo E-7/45.º

Emissão da licença

1 — Aquando do levantamento da licença, deve o requerente apresentar seguro de responsabilidade civil, bem como seguro de acidentes pessoais, sempre que legalmente exigível.

2 — Do conteúdo da licença é dado conhecimento, para os efeitos convenientes, às Forças Policiais que superintendam no território a percorrer ou, no caso de provas que se desenvolvam em mais do que um distrito, à Direcção Nacional da Polícia de Segurança Pública e ao Comando-Geral da Guarda Nacional Republicana.

Artigo E-7/46.º

Publicitação

1 — Sempre que as actividades previstas na presente secção imponham condicionamentos ou suspensão do trânsito, estes devem ser publicitados através de aviso na imprensa, com a antecedência mínima de 3 dias, utilizando-se os meios de comunicação mais adequados ao conhecimento atempado pelos utentes.

2 — O aviso referido no n.º anterior deve ser enviado para a imprensa pela entidade que autoriza a actividade, sendo os respectivos encargos da responsabilidade da entidade organizadora.

3 — O prazo referido no n.º 1 é aplicável sempre que, nos termos do artigo 9.º do Código da Estrada, seja ordenada a suspensão ou condicionamento do trânsito.

4 — Exceptuam-se do disposto no n.º anterior as situações determinadas por motivos urgentes incompatíveis com o cumprimento do referido prazo, caso em que a publicitação deve ser feita pelos meios mais adequados ao seu conhecimento atempado pelos utentes da via pública, onde a suspensão ou condicionamento se verifiquem.

SUBSECÇÃO II

Realização de outras actividades na via pública

Artigo E-7/47.º

Pedido de licenciamento

1 — O pedido de licenciamento para a realização de actividades que impliquem a utilização da via pública de forma a condicionar a sua normal utilização e que não sejam consideradas provas desportivas, nos termos do artigo E-7/40.º, deve ser apresentado no Município do concelho onde se realizem ou tenham o seu termo, observando-se os prazos previstos no n.º 2 do artigo E-7/42.º

2 — Caso o requerente não junte desde logo os pareceres das entidades externas exigidos, o Município promove a sua consulta.

3 — Os Municípios consultados dispõem do prazo de 15 dias para se pronunciarem sobre o percurso pretendido, devendo comunicar a sua deliberação/decisão ao Município consulente, presumindo-se como deferimento a ausência de resposta.

4 — No caso de a prova se desenvolver por um percurso que abranja somente um Distrito, o parecer das forças de segurança deve ser solicitado ao Comando local da Polícia de Segurança Pública ou da Guarda Nacional Republicana.

5 — No caso de a prova se desenvolver por um percurso que abranja mais que um Distrito, o parecer das forças de segurança deve ser solicitado à Direcção Nacional da Polícia de Segurança Pública e ao Comando-Geral da Guarda Nacional Republicana.

Artigo E-7/48.º

Comunicações

Do conteúdo da licença é dado conhecimento, para os efeitos convenientes, às Forças Policiais que superintendam no território a percorrer ou, no caso de provas que se desenvolvam em mais do que um Distrito, à Direcção Nacional da Polícia de Segurança Pública e ao Comando-Geral da Guarda Nacional Republicana.

CAPÍTULO V

Licenciamento do exercício de actividade de realização de fogueiras

Artigo E-7/49.º

Proibições

À excepção das tradicionais fogueiras de Natal e dos Santos Populares, é proibido acender fogueiras:

- a) Nas ruas, praças e mais lugares públicos;
- b) A menos de 30 metros de quaisquer construções, sempre que seja de prever o risco de incêndio.

Artigo E-7/50.º

Condicionantes do licenciamento

1 — Os pedidos de licenciamento para a realização de fogueiras são analisados previamente pelo Batalhão de Sapadores Bombeiros que, após vistoria do local, determinam as datas e os condicionamentos a observar na sua realização.

2 — Das licenças a conceder constam todas as condições impostas pelo Batalhão de Sapadores Bombeiros.

CAPÍTULO VI

Licenciamento do exercício de actividade de realização de leilões

Artigo E-7/51.º

Procedimento de licenciamento

O pedido de licenciamento para a realização de um leilão é formulado através do modelo de requerimento disponível no *site* do Município e nos termos constantes da Parte A do presente Código.

Artigo E-7/52.º

Comunicação às entidades policiais

Do conteúdo da licença é dado conhecimento às entidades policiais com competência na área da investigação criminal.

CAPÍTULO VII

Arrumadores de automóveis

SECÇÃO I

Criação, extinção e modificação do serviço de arrumador de automóveis

Artigo E-7/53.º

Criação, extinção e modificação

1 — A criação e a extinção do serviço de arrumador de automóveis em determinada zona são da competência da Câmara Municipal.

2 — As Juntas de Freguesia, as Associações de Comerciantes e as Associações de Moradores podem requerer à Câmara Municipal a criação do serviço de arrumador de automóveis para determinada zona.

Artigo E-7/54.º

Publicitação

A deliberação municipal de criação ou extinção do serviço de arrumador de automóveis em determinada zona é publicitada no Boletim Municipal e em edital.

SECÇÃO II

Emissão de licença de serviço de arrumador de automóveis

Artigo E-7/55.º

Necessidade de licença

A actividade de serviço de arrumador de automóveis apenas pode ser exercida pelo titular de licença especificamente reportada a uma das zonas em que a Câmara Municipal tenha deliberado permitir tal exercício durante o ano a que a licença diga respeito.

Artigo E-7/56.º

Requisitos do licenciamento

1 — O licenciamento desta actividade é concedido para um determinado ano civil a pessoas singulares, maiores de 18 anos, para uma rua ou zona determinada.

2 — Sem prejuízo do disposto no número anterior, pode ser autorizado o exercício pontual da actividade de arrumador para determinados eventos, nomeadamente de âmbito desportivo, social, político ou cultural, mediante averbamento à licença concedida.

3 — A licença é pessoal e intransmissível e dá lugar à emissão de um cartão identificativo, sujeita ao pagamento de taxa.

Artigo E-7/57.º

Regras da actividade

1 — Para além da licença respectiva, o exercício da actividade de arrumador de automóveis implica que o seu titular esteja obrigatoriamente identificado através do respectivo cartão, ambos fornecidos pelo Município.

2 — No local ou zona atribuído a cada arrumador, que consta da licença e do cartão de identificação do respectivo titular, deve este zelar pela integridade das viaturas estacionadas e alertar as autoridades em caso de ocorrência que a ponha em risco.

3 — No caso de exercício ilegal da actividade por pessoas não habilitadas por licença, nos termos deste Código, o arrumador deve alertar as autoridades competentes.

4 — É expressamente proibido solicitar qualquer pagamento como contrapartida pela actividade, apenas podendo ser aceites as contribuições voluntárias com que os automobilistas, espontaneamente, desejem gratificar o arrumador.

5 — É também proibido ao arrumador importunar os automobilistas, designadamente oferecendo artigos para venda ou procedendo à prestação de serviços não solicitados, como a lavagem dos automóveis estacionados.

Artigo E-7/58.º

Procedimento do licenciamento

1 — O pedido de licenciamento da actividade de arrumador de automóveis é formalizado através de modelo de requerimento constante do

site institucional do Município e nos termos estabelecidos na Parte A do presente Código.

2 — O Município decide sobre o pedido de licenciamento no prazo máximo de 30 dias, contados da data de recepção do pedido, ou, se este não estiver devidamente instruído, da data da entrega do último documento que complete a instrução do mesmo.

Artigo E-7/59.º

Das licenças

1 — A licença concedida caduca no dia 31 de Dezembro do ano a que diga respeito, ressalvados os casos de renovação e de caducidade por morte do titular, devendo a renovação ser requerida durante o mês de Outubro.

2 — A licença concedida pode ser revogada pelo órgão municipal competente nos termos da Parte A do presente Código a qualquer momento, com fundamento na infracção das regras estabelecidas para o exercício da respectiva actividade, bem como no caso de inaptidão do seu titular para o respectivo exercício.

3 — A licença pode ser cancelada, a todo o tempo, quando o interesse público o exija, devendo, neste caso, ser o seu titular notificado.

4 — Em qualquer das situações previstas no presente capítulo, o cancelamento da licença não confere direito a qualquer indemnização.

Artigo E-7/60.º

Direitos dos arrumadores

1 — O Município pode proporcionar aos arrumadores de automóveis a formação cívica adequada ao exercício da actividade.

2 — O Município pode assegurar aos arrumadores uma senha de refeição diária nas cantinas municipais;

Artigo E-7/61.º

Deveres dos arrumadores

1 — Constituem deveres do arrumador de automóveis:

a) Exercer a sua actividade exclusivamente na rua ou local constante da licença;

b) Exibir o cartão de arrumador, quando no exercício da actividade;

c) Entregar o cartão de arrumador quando não tenha sido renovada a licença ou em caso de caducidade da mesma;

d) Usar de urbanidade e apurmo no exercício da actividade;

e) Identificar-se, de imediato, exibindo a respectiva licença, quando para tal for solicitado pelos agentes a quem compete a fiscalização do cumprimento do disposto no presente Código;

f) Não ceder a outrem o cartão de arrumador.

2 — A violação de qualquer dos deveres estipulados no número anterior implica a inaptidão do seu titular para o respectivo exercício e a imediata revogação da licença, sem prejuízo da contra-ordenação que ao caso couber.

Artigo E-7/62.º

Remuneração

1 — A actividade de arrumador de automóveis é remunerada pelas contribuições voluntárias das pessoas em benefício de quem é exercida.

2 — A Câmara Municipal pode excepcionalmente e em casos devidamente justificados definir uma retribuição para esta actividade.

Artigo E-7/63.º

Cartão de arrumador de automóveis

1 — Os arrumadores de automóveis só podem exercer a sua actividade desde que sejam titulares e portadores do cartão identificativo emitido segundo modelo a aprovar pelo Município, do qual consta, obrigatoriamente, o local onde é exercida a actividade.

2 — O cartão de arrumador de automóveis é pessoal e intransmissível, válido para o período nele expresso, devendo ser sempre utilizado pelo respectivo titular quando no exercício da actividade.

3 — A caducidade ou indeferimento do pedido de renovação da licença determina a caducidade do cartão de arrumador de automóveis.

4 — No caso de caducidade ou cancelamento da licença, deve o cartão ser restituído no prazo máximo de 15 dias.

Artigo E-7/64.º

Registo de arrumadores de automóveis

O Município elabora e mantém actualizado um registo dos arrumadores de automóveis que se encontrem autorizados a exercer a sua actividade, do qual constem todos os elementos referidos na licença concedida.

Artigo E-7/65.º

Responsabilidade criminal

1 — Nos casos em que a conduta do arrumador possa constituir a prática de um crime, designadamente de ameaça ou coacção, previstos nos artigos 153.º e 154.º do Código Penal, deve ser assegurada de imediato a respectiva participação pelos agentes fiscalizadores.

2 — O arrumador que faltar à obediência devida a ordem de autoridade ou funcionário competente incorre na prática de crime de desobediência, previsto no artigo 348.º do Código Penal, devendo para o efeito a ordem conter essa cominação, nos termos da alínea b) do n.º 1 do mesmo artigo.

CAPÍTULO VIII

Actividades comerciais relacionadas com animais

Artigo E-7/66.º

Licenciamento

1 — As licenças que, para quaisquer fins, tenham por objecto actividades comerciais relacionadas com animais só podem ser concedidas desde que os serviços municipais verifiquem que se encontram asseguradas as condições legalmente exigidas que assegurem o bem-estar e a sanidade dos animais.

2 — O requerimento a solicitar a autorização de utilização de animais para fins de espectáculo comercial deve ser apresentado no Município com a antecedência mínima de 20 dias, relativamente à data prevista para a realização do espectáculo.

Artigo E-7/67.º

Apreensão dos animais

1 — Pode haver lugar à apreensão dos animais utilizados nas actividades objecto de licenciamento, quando estes representem perigo para a saúde ou segurança pública ou quando esteja em risco a saúde ou bem-estar animal.

2 — Os animais apreendidos nos termos do número anterior são alojados no canil municipal ou outro local que se entenda adequado, quando seja exigido alojamento especial.

TÍTULO VIII

Controlo Metrológico

CAPÍTULO I

Disposições Gerais

Artigo E-8/1.º

Âmbito de aplicação

1 — O presente Regulamento visa disciplinar a actuação, no âmbito do controlo metrológico, do Município de Porto, que se encontra qualificado pelo Instituto Português da Qualidade como organismo de verificação metrológica nos termos do Despacho n.º 67/94 de 10 de Maio.

2 — Encontram-se sujeitos ao controlo metrológico todos os instrumentos de medição cujo uso seja obrigatório e se encontrem autorizados por portaria ou despacho do Instituto Português da Qualidade ou declaração CE, verificação CE ou verificação CE por unidade.

3 — Os instrumentos de medição que devem ser utilizados são aqueles que se encontram definidos, para cada actividade, na tabela anexa ao presente Código.

Artigo E-8/2.º

Situações abrangidas

O controlo metrológico dos instrumentos de medição, objecto deste Código, é obrigatório nas situações seguintes:

a) Início de actividade do utilizador ou proprietário dos instrumentos de medição;

b) Aquisição de instrumentos novos ou usados;

c) Instrumentos que tenham sido objecto de reparação;

d) Instrumentos cujas marcações tenham, por qualquer motivo, sido ou ficado inutilizadas;

e) Instrumentos cuja verificação periódica, no ano em causa, não tenha sido executada até ao dia trinta de Novembro;

- f) Instrumentos cuja verificação caducou;
g) Quando os regulamentos específicos da categoria do instrumento de medição assim o determinem.

Artigo E-8/3.º

Primeira verificação

1 — O adquirente de qualquer instrumento de medição novo deve, no acto de compra, assegurar-se que aquele já possui a primeira verificação ou verificação CE, mediante solicitação da exibição do documento comprovativo, da respectiva operação de controlo metrológico.

2 — Após cada reparação dos instrumentos de medição deve o seu utilizador ou proprietário requerer nova verificação dos mesmos, a qual é considerada primeira verificação e sujeita a cobrança da taxa respectiva.

Artigo E-8/4.º

Verificação periódica

A verificação periódica destina-se a comprovar se os instrumentos de medição mantêm a qualidade metrológica dentro das tolerâncias admissíveis permitidas por lei relativamente ao modelo respectivo, devendo ser requerida pelo utilizador do instrumento de medição e executada todos os anos civis até ao dia trinta de Novembro do ano a que respeita.

Artigo E-8/5.º

Verificação extraordinária

A requerimento de qualquer interessado ou ainda por iniciativa dos diversos serviços de fiscalização, quando assim o entendam necessário, pode ser efectuada a verificação de qualquer instrumento de medição a fim de se constatar se aquele permanece nas condições legais e regulamentares, sendo devida a respectiva taxa, ainda que o instrumento de medição seja rejeitado.

Artigo E-8/6.º

Manutenção das condições de verificação

Todas as entidades abrangidas pelo presente Título são obrigadas a manter em bom estado de funcionamento os respectivos instrumentos de medição nas condições em que foram verificados, admitindo-se apenas os desgastes provenientes do uso, mantendo os documentos comprovativos do controlo metrológico junto dos mesmos e colocar à disposição dos técnicos do Serviço de Metrologia os meios materiais e humanos indispensáveis à operação de controlo metrológico.

CAPÍTULO II

Alteração de Condição

Artigo E-8/7.º

Alteração de Titular

1 — Os instrumentos de medição têm de ser usados pelos respectivos proprietários e utilizadores.

2 — Em caso de transmissão do direito de propriedade, do direito de posse ou cedência de uso do instrumento de medição, a qualquer título, o respectivo novo proprietário ou utilizador tem de solicitar ao Município, o respectivo averbamento em seu nome, não sendo, contudo, necessária nova verificação se, nesse ano a mesma já houver ocorrido.

Artigo E-8/8.º

Cancelamento de instrumento

Em caso da suspensão de utilização de qualquer instrumento de medição o respectivo utilizador ou proprietário tem comunicar este facto ao Município, para efeitos de actualização do respectivo registo, mediante o preenchimento de modelo de requerimento disponível no serviço municipal que assegura o atendimento ao público ou on-line no *site* institucional Município.

CAPÍTULO III

Disposições Especiais

Artigo E-8/9.º

Inutilização das marcas de verificação

Sempre que, por qualquer motivo, as marcas de verificação apostas nos instrumentos de medição ficarem inutilizadas tem de ser requerido,

pelo respectivo utilizador ou proprietário, nova verificação, sendo paga a respectiva taxa.

Artigo E-8/10.º

Requerimento

A verificação metrológica deve ser requerida pelos respectivos interessados com, pelo menos quinze dias de antecedência, através do requerimento cujo modelo consta do *site* institucional do Município, e nos termos da Parte A do presente Código.

Artigo E-8/11.º

Local da verificação metrológica

1 — A operação de controlo metrológico pode ser efectuada nos locais seguintes:

- No próprio local de funcionamento do Serviço Municipal de Metrologia do Município do Porto ou em qualquer entidade devidamente qualificada e habilitada por lei para o efeito transportando o utilizador ou proprietário os instrumentos respectivos para verificação até ao local da verificação, sendo, por isso, apenas cobrada a respectiva taxa de serviço;
- No próprio local onde se encontrem os instrumentos de medição a verificar, deslocando-se o técnico aferidor àquele, sendo, por isso, cobrada não só a taxa de serviço como também a taxa da deslocação respectiva.

2 — Todas as massas (pesos) têm obrigatoriamente de ser verificadas no próprio laboratório do Município ou das entidades referidas na alínea *a)* do número anterior, tendo o seu utilizador ou proprietário que os transportar a esse local.

Artigo E-8/12.º

Documentos

1 — Todos os utilizadores ou proprietários abrangidos por este Título são obrigados a apresentar, sempre que lhes forem exigidos, os documentos de primeira verificação, verificação periódica, verificação extraordinária ou verificação CE, os quais devem encontrar-se no local onde estão a ser utilizados, os instrumentos de medição.

2 — Devem ser ainda exibidos aos técnicos aferidores, quando estes os solicitarem, os documentos seguintes:

- Cartão de contribuinte;
- Declaração de início de actividade autenticada pela Repartição de Finanças;
- Licença do estabelecimento comercial, industrial ou de serviços;
- Licença ou cartão de vendedor ambulante/feirante;
- Documento comprovativo de aquisição do instrumento de medição.

Artigo E-8/13.º

Resultado da verificação

1 — A operação de controlo metrológico pode ter os resultados seguintes:

- O instrumento verificado encontra-se nas condições regulamentares estabelecidas por lei e nele é aposto o respectivo símbolo de verificação metrológica efectuada;
- O instrumento verificado que não seja do tipo autorizado, que ultrapasse as tolerâncias admissíveis previstas nos diplomas respectivos ou que esteja em mau estado de conservação é marcado com o símbolo X, correspondente a rejeitado.

2 — Quando o instrumento verificado ultrapasse os erros máximos admissíveis ou se encontre em mau estado de conservação o respectivo utilizador ou proprietário tem a obrigação de mandar proceder à respectiva reparação ou substituição caso seja necessário e requerer o controlo metrológico, nos seguintes termos:

- Na situação de reparação, tem que ser requerida uma 1.ª verificação;
- Na situação de substituição, tem que ser requerida uma verificação periódica.

3 — Entende-se que está em mau estado de conservação o instrumento de medição que não se encontre nas condições estabelecidas por lei, cujas marcas de verificação se encontrem inutilizadas, que lhe falte qualquer parte constituinte ou se encontre defeituoso ou ainda aqueles cuja utilização possa ter como resultado uma medição ou pesagem incorrectas, pondo em risco o direito do consumidor ou tornando-os impróprios para os fins específicos a que se destinam.

4 — Após a reparação o técnico aferidor pode rejeitar de novo o instrumento, sucessivamente, até o mesmo se encontrar nas condições legais e regulamentares.

5 — São levantados autos de notícia, a remeter à entidade competente para aplicação da coima, a todos os utilizadores ou proprietários cujos instrumentos de medição sejam encontrados em uso com o símbolo × ou sem verificação metrológica desse ano após a data limite de trinta de Novembro, assim como a quem tenha em utilização, instrumentos de medição de Modelo não aprovado.

Artigo E-8/14.º

Deveres gerais dos técnicos municipais responsáveis pelo controlo metrológico

1 — Os técnicos municipais responsáveis pela realização do controlo metrológico devem, no desempenho das suas funções, agir com todo o zelo e diligência necessários à função tratando com urbanidade as pessoas a quem se dirigem.

2 — Na operação de controlo metrológico, os técnicos municipais estão obrigados a proceder de acordo com todas as normas técnicas especiais definidas pelo Instituto Português da Qualidade que ao caso se aplicam, bem como pugnar pela estrita observância do presente Regulamento e demais disposições legais.

3 — Os técnicos municipais sempre que se dirijam a um estabelecimento para proceder ao controlo metrológico e, por qualquer motivo, não possa efectuar essa operação devem deixar naquele um aviso, informando da necessidade de requerer a verificação em causa.

4 — Os técnicos municipais após a operação de controlo metrológico, estão obrigados à emissão documento comprovativo e respectiva selagem, referente ao tipo de verificação.

PARTE F

Disposição de recursos

TÍTULO I

Imóveis municipais

CAPÍTULO I

Disposições gerais

Artigo F-1/1.º

Objecto e âmbito de aplicação

1 — A alienação e oneração de imóveis do domínio privado municipal obedece às regras legalmente definidas para a alienação e oneração dos imóveis do domínio privado do Estado, com as adaptações constantes do presente Código e das demais normas especificamente consagradas para as autarquias locais.

2 — A alienação de imóveis que sejam objecto de estudo urbanístico prévio deve ainda obedecer às condições estabelecidas nesse estudo, a constar das respectivas condições especiais.

Artigo F-1/2.º

Avaliação

O valor dos imóveis é fixado tendo em conta, designadamente, as regras de uso, ocupação e transformação do solo previstas no instrumento de gestão territorial em vigor e as especificidades concretas de cada imóvel.

Artigo F-1/3.º

Escolha do Procedimento

1 — A alienação de imóveis é realizada por hasta pública, por negociação, com publicação prévia de anúncio, ou por ajuste directo.

2 — Salvo deliberação em contrário da Assembleia Municipal, deve realizar-se por hasta pública a alienação dos imóveis municipais de valor superior a 1000 vezes o índice 100 das carreiras do regime geral do sistema remuneratório da função pública.

3 — Sem prejuízo do disposto no número anterior, a alienação de imóveis é preferencialmente efectuada por negociação, com publicação prévia de anúncio, salvo se não estiverem reunidas as condições favo-

ráveis para uma negociação, e só pode ser efectuada por ajuste directo com convite a uma única entidade quando:

- a) O imóvel se destine a ser integrado em fundo de investimento imobiliário em que o Município seja participante;
- b) Em razão da específica localização do imóvel exista apenas um interessado na sua aquisição;
- c) A alienação tenha por fundamento a dação em cumprimento;
- d) Não tenham sido apresentadas propostas no procedimento de negociação;
- e) A praça da hasta pública tenha ficado deserta;
- f) Por ameaça de ruína ou de insalubridade pública, exista urgência na venda e o adquirente apresente solução para a recuperação do imóvel;
- g) O adquirente seja uma pessoa colectiva de direito público;
- h) O imóvel esteja ocupado há mais de 10 anos e o adquirente seja o próprio ocupante;
- i) O imóvel seja vendido a um dos seus comproprietários;
- j) O imóvel seja objecto de litígio judicial pendente há mais de cinco anos e o adquirente seja parte principal no processo.

4 — No caso da alínea d) e e) do número anterior, o valor da alienação não pode ser inferior a 95 % do valor base de licitação.

5 — Para efeitos do disposto no número anterior, o Município pode considerar todas as propostas apresentadas no prazo de um ano, contado da data limite para a apresentação das propostas ou da realização da hasta pública, respectivamente, com a faculdade de, a qualquer momento, dentro desse período, adjudicar à melhor proposta de entre as que tiverem sido apresentadas.

6 — Nas situações previstas no n.º 3, a alienação de imóveis municipais pode ser efectuada através do procedimento de ajuste directo com convite a várias entidades, sendo nesse caso aplicável à respectiva tramitação, com as devidas adaptações, o disposto no Código dos Contratos Públicos.

CAPÍTULO II

Hasta pública

Artigo F-1/4.º

Publicitação

1 — A hasta pública deve ser publicitada com a antecedência mínima de 10 dias, através de anúncio a publicar num jornal de circulação nacional e em dois jornais diários da cidade e a divulgar no *site* institucional do Município do Porto, bem como através de edital no Gabinete do Município.

2 — Do anúncio e do edital devem constar os seguintes elementos:

- a) A identificação e localização do imóvel;
- b) O destino;
- c) O valor base de licitação;
- d) A modalidade de pagamento;
- e) O local, data e hora da praça;
- f) Outros elementos considerados relevantes, nomeadamente quando existam:

- i) Estudo urbanístico;
- ii) Extracto dos instrumentos de gestão territorial em vigor e condicionantes.

3 — Caso os titulares dos direitos de preferência não participem no acto público, devem ser notificados para exercerem, querendo, esse direito, após a adjudicação provisória.

Artigo F-1/5.º

Comissão que dirige a praça

A praça é dirigida por uma Comissão composta por três membros a designar pelo órgão municipal competente nos termos da parte A do presente Código.

Artigo F-1/6.º

Acto público

1 — As propostas são efectuadas por licitação verbal, aberta que seja a praça.

2 — O primeiro lanço deve corresponder ao valor base de licitação anunciada, não podendo os lanços subsequentes ser de valor inferior a 1 % da base de licitação, arredondado às centésimas.

3 — Podem intervir na praça os interessados e os eventuais titulares de direito de preferência ou os seus representantes devidamente identificados e, no caso de pessoas colectivas, habilitados com poderes bastantes para arrematar.

4 — O interessado deve declarar a qualidade em que licita, nomeadamente, em nome próprio ou em representação de sociedade ou cooperativa, ou ainda como mandatário, gestor de negócios ou representante de outrem, apresentando para o efeito documento comprovativo dessa qualidade no prazo de cinco úteis contados da data da licitação, sob pena de aplicação do disposto no n.º 5 do artigo seguinte.

5 — A licitação termina quando o Presidente da Comissão tiver anunciado por três vezes o lance mais elevado e este não for coberto.

6 — Terminada a licitação elabora-se acta do acto público.

7 — Não havendo licitação considera-se o acto público deserto.

Artigo F-1/7.º

Adjudicação

1 — Terminada a licitação, a Comissão adjudica provisoriamente o imóvel a quem tenha oferecido o preço mais elevado, que deve de imediato declarar se opta pela modalidade do pagamento em prestações, quando tal possibilidade tenha sido previamente publicitada pelo Município, nos termos legalmente previstos para a venda em hasta pública dos imóveis do Estado e proceder ao pagamento de 10% do valor da adjudicação.

2 — A decisão de adjudicação definitiva ou de não adjudicação compete ao órgão competente nos termos da Parte A do presente Código, devendo dela ser notificado o adjudicatário no prazo de 60 dias a contar da adjudicação provisória.

3 — O Município pode não adjudicar provisória ou definitivamente o imóvel, mediante fundamentação adequada.

4 — Se a não adjudicação definitiva se dever a motivo imputável ao Município, a importância recebida é restituída, sem necessidade de requerimento do interessado.

5 — Se a não adjudicação se fundamentar em motivo imputável ao adjudicatário, perde este o direito ao montante já pago, podendo o Município adjudicar provisoriamente o imóvel ao licitante que tiver efectuado o lance de montante imediatamente inferior.

6 — Após a notificação da adjudicação definitiva do imóvel, o órgão municipal competente nos termos da Parte A do presente Código, pode autorizar o registo provisório da aquisição a favor do adjudicatário.

Artigo F-1/8.º

Condições de alienação

1 — Do título de alienação devem constar as restrições ao direito de propriedade constantes das Condições Especiais respeitantes a cada imóvel.

2 — As restrições referidas no número anterior, por serem consideradas ónus, estão sujeitas a registo, nos termos do Código do Registo Predial.

CAPÍTULO III

Execução das condições de alienação

Artigo F-1/9.º

Reversão

1 — Há direito de reversão sempre que o comprador não dê início ao procedimento de licenciamento ou de comunicação prévia nos prazos fixados nas condições especiais, ou não conclua as obras nos prazos previstos no respectivo título.

2 — A reversão do terreno, efectuada nos termos do número anterior, é acompanhada da reversão para o Município, de todas as benfeitorias nele realizadas, assim como de 30% do preço da venda.

CAPÍTULO V

Disposições finais

Artigo F-1/10.º

Prazo

Os prazos previstos no presente Título podem ser prorrogados por motivos que o Município considere justificáveis.

Artigo F-1/11.º

Sanções

A prestação de falsas declarações ou a falsificação dos documentos apresentados implica a exclusão do concorrente, bem como a anulação

da adjudicação, revertendo para o Município as quantias já entregues, sem prejuízo de participação à entidade competente para efeitos de procedimento penal.

TÍTULO II

Disposição de recursos para fins de interesse público

CAPÍTULO I

Disposições Gerais

Artigo F-2/1.º

Objecto

1 — Nos casos que, pela sua particular relevância, sejam considerados de especial interesse para o Município pode este dispor de recursos em benefício de entidades que prossigam fins de interesse público na área do Município.

2 — Para os efeitos da previsão do número anterior entende-se por disposição de recursos os actos mediante os quais o Município:

- a) Atribua quantias em dinheiro;
- b) Ceda o gozo ou fruição de bens móveis ou imóveis, por valor inferior ao valor venal desses bens, ou
- c) Isente ou reduza, nos termos do n.º 2 do artigo G/13.º, o montante de taxas devidas.

3 — Entende-se que prosseguem fins de interesse público as entidades que promovam iniciativas ou desenvolvam a sua actividade em prol da comunidade, nomeadamente nas áreas da saúde, cultura, tempos livres e desporto, acção social e defesa do ambiente.

Artigo F-2/2.º

Contratualização

1 — A disposição de recursos em benefício de entidades que prossigam fins de interesse público depende da celebração de contrato entre o Município e a entidade beneficiária, no qual são definidas as obrigações assumidas pelas partes.

2 — A atribuição de prestações pecuniárias é efectuada a título excepcional, apenas quando não seja possível outra forma de apoio e, sem prejuízo do disposto no número seguinte, deve ser sempre dirigida à comparticipação de despesas concretas e devidamente comprovadas, através da apresentação da documentação justificativa da aplicação dos correspondentes recursos.

3 — Nas situações em que haja lugar à realização regular ou periódica de prestações pecuniárias em benefício da entidade em causa, designadamente quando se destinem a apoiar a aquisição de equipamentos ou a realização de obras de conservação ou beneficiação de instalações afectas ao desenvolvimento das suas actividades, é celebrado um contrato-programa.

4 — Todos os contratos devem prever os objectivos a atingir pela entidade beneficiária e as respectivas actividades, assim como os instrumentos de avaliação do grau dessa realização e de cumprimento das demais condições estabelecidas.

5 — A disponibilização de imóveis tem sempre lugar por períodos limitados de tempo, passíveis de renovação, e envolve o pagamento periódico de contrapartida financeira, cujo montante, dependendo dos casos, pode ser simbólico, mas nunca inferior à mais alta das rendas mínimas praticadas para os bairros municipais, sem prejuízo da obrigatória assunção, por parte da entidade beneficiária, dos encargos decorrentes da normal fruição do bem, designadamente o consumo de electricidade, água, gás natural, telecomunicações e despesas de condomínio, assim como da realização de obras de manutenção e conservação.

6 — O disposto no número anterior não é aplicável à disponibilização de imóveis para a promoção de eventos pontuais.

CAPÍTULO II

Da apresentação e avaliação dos pedidos

Artigo F-2/3.º

Requerimento

Os pedidos de cedência de recursos municipais devem ser apresentados de acordo com o modelo disponibilizado no *site* do Município e nos termos do disposto na Parte A do presente Código.

Artigo F-2/4.º

Critérios de avaliação relativos à disposição de bens móveis ou imóveis

A apreciação de pedidos que envolvam a disposição de bens móveis ou imóveis processa-se com base nos seguintes critérios:

- a) Sustentabilidade e relevância da actividade de interesse público desenvolvida pela entidade requerente, aferida em função de critérios de hierarquização das diferentes áreas;
- b) Proporcionalidade quanto à correspondência, tanto no plano qualitativo, como no plano quantitativo, dos bens a ceder às necessidades da entidade requerente;
- c) Necessidade do pedido, aferida designadamente pela verificação da existência de outros apoios para os mesmos fins.

Artigo F-2/5.º

Indeferimento

Os pedidos que envolvam a disposição de recursos podem ser indeferidos, designadamente nos casos em que:

- a) Da apreciação dos critérios referidos no artigo anterior resulte uma apreciação negativa;
- b) Se verifique o incumprimento de compromissos anteriormente assumidos com o Município;
- c) Não tenha sido comprovada a correcta afectação de recursos anteriormente disponibilizados, designadamente por não ter sido apresentada a documentação referida no artigo F-2/6.º;
- d) O requerente não possua a sua situação tributária regularizada ou possua quaisquer dívidas ao Município.

CAPÍTULO III**Verificação da utilização dos recursos e extinção do contrato**

Artigo F-2/6.º

Verificação da aplicação dos recursos

1 — A entidade beneficiária deve apresentar um relatório de execução, com particular incidência nos aspectos de natureza financeira e explicitação dos objectivos e resultados alcançados.

2 — Quando as entidades beneficiárias sejam Juntas de Freguesia o relatório de execução referido no número anterior pode ser substituído por declaração, sob compromisso de honra, da correcta aplicação dos recursos, para efeitos de cumprimento dos deveres de fiscalização da rigorosa afectação dos recursos municipais.

3 — No sentido de verificar o cumprimento das obrigações assumidas pelos beneficiários o Município pode ainda promover, a todo o tempo:

- a) As verificações tidas por convenientes, designadamente ao nível da realização dos objectivos estabelecidos, da execução física e financeira das iniciativas ou actividades apoiadas pelo Município e dos resultados alcançados.
- b) A realização de inspecções ou vistorias aos imóveis cedidos, sem que os beneficiários da sua utilização se possam opor à sua realização.

Artigo F-2/7.º

Extinção do contrato

1 — O incumprimento, por parte da entidade beneficiária, das obrigações contratualmente estabelecidas constitui justa causa de rescisão do contrato, podendo implicar a restituição dos recursos disponibilizados pelo Município.

2 — Para além da situação prevista no número anterior, os contratos de cedência de bens imóveis cessam nos seguintes casos:

- a) Extinção da entidade beneficiária;
- b) Suspensão da sua actividade por período superior a 3 meses;
- c) Transmissão a terceiros do direito de utilização do imóvel;
- d) Utilização do imóvel para fins diferentes dos previstos no contrato;
- e) Prática de actividades ilícitas no imóvel.

CAPÍTULO IV**Disposições finais**

Artigo F-2/8.º

Publicidade das acções

Na publicitação ou divulgação, por qualquer forma, das iniciativas ou actividades apoiadas ao abrigo do presente Título, as entidades benefi-

ciárias devem, obrigatoriamente, fazer referência ao apoio concedido pelo Município e incluir o logótipo do Município.

Artigo F-2/9.º

Prestação de serviços municipais a título gratuito

O disposto no presente capítulo é aplicável, com as devidas adaptações, às situações pontuais de prestação de serviços municipais a título gratuito a entidades que prossigam fins de interesse público na área do Município, mediante requerimento nesse sentido apresentado pelas entidades interessadas.

PARTE G**Receitas municipais****CAPÍTULO I****Disposições Gerais**

Artigo G/1.º

Objecto

Estabelecem-se na presente parte as regras respeitantes à liquidação, cobrança e pagamento das taxas devidas ao Município, assim como das demais receitas que a este Município cumpre arrecadar, para a prossecução das suas atribuições.

Artigo G/2.º

Incidência Objectiva das Taxas

1 — É devido o pagamento de taxas pelos factos previstos na Tabela de Taxas, publicada em anexo ao presente Código, que consubstanciam, conforme melhor consta da fundamentação económico-financeira, aqui também anexa, utilidades prestadas aos particulares ou geradas pela actividade do Município.

2 — Os valores das taxas são fixados na Tabela referida no número anterior.

Artigo G/3.º

Incidência Subjectiva das Taxas

1 — O sujeito activo da obrigação de pagamento das taxas previstas na presente Parte é o Município do Porto.

2 — O sujeito passivo é a pessoa singular ou colectiva e outras entidades legalmente equiparadas que realize ou origine os factos sujeitos a tributação identificados na Tabela de Taxas em anexo ao presente Código

3 — Estão sujeitos ao pagamento de taxas o Estado, as Regiões Autónomas, as autarquias locais, os fundos e serviços autónomos e as entidades que integram o sector empresarial do Estado, das Regiões Autónomas e das Autarquias Locais.

Artigo G/4.º

Outras Receitas Municipais

O valor dos preços a praticar pelo Município consta da Tabela de Preços anexa ao presente Código.

CAPÍTULO II**Liquidação**

Artigo G/5.º

Liquidação

A liquidação das taxas e outras receitas municipais consiste na determinação do montante a pagar e resulta da aplicação dos indicadores e fórmulas definidos nas Tabelas anexas ao presente Código e dos elementos fornecidos pelos interessados.

Artigo G/6.º

Competência

Compete ao órgão municipal competente nos termos da Parte A do presente Código a liquidação de taxas e outras receitas municipais, nos termos da lei.

Artigo G/7.º

Procedimento da liquidação

1 — A liquidação das taxas e outras receitas municipais consta de documento próprio, do qual devem constar os seguintes elementos:

- a) Identificação do sujeito passivo da relação jurídica;
- b) Discriminação do acto, facto ou contrato sujeito a liquidação;
- c) Enquadramento na Tabela de Taxas ou no documento referido no artigo G/4.º, conforme o caso aplicável;
- d) Cálculo do montante devido, resultante da conjugação dos elementos referidos nas alíneas b) e c).

2 — A liquidação de taxas e outras receitas municipais não precedida de processo far-se-á nos respectivos documentos de cobrança.

Artigo G/8.º

Regra específica de liquidação

1 — O cálculo das taxas e outras receitas municipais, cujo quantitativo esteja indexado ao ano, mês, semana ou dia, efectuar-se-á em função do calendário.

2 — Nos termos do disposto no número anterior, considera-se semana de calendário o período compreendido entre segunda-feira e domingo.

Artigo G/9.º

Liquidação de impostos devidos ao Estado

Com a liquidação das taxas e outras receitas municipais, o Município assegura ainda a liquidação e cobrança de impostos devidos ao Estado, nomeadamente Imposto de Selo e Imposto sobre o Valor Acrescentado, resultantes de imposição legal.

Artigo G/10.º

Notificação

1 — A liquidação é notificada ao interessado por carta registada com aviso de recepção, salvo nos casos em que, nos termos da lei, essa notificação não seja obrigatória.

2 — Da notificação da liquidação devem constar a decisão, os fundamentos de facto e de direito, os meios de defesa contra o acto de liquidação, o autor do acto e a menção da respectiva delegação ou subdelegação de competências, quando houver, bem como o prazo de pagamento voluntário previsto na Subsecção II do Capítulo IV.

3 — A notificação considera-se efectuada na data em que for assinado o aviso de recepção e tem-se por efectuada na própria pessoa do notificando, mesmo quando o aviso de recepção haja sido assinado por terceiro presente no domicílio do requerente, presumindo-se, neste caso, que a carta foi oportunamente entregue ao destinatário.

4 — No caso de o aviso de recepção ser devolvido pelo facto de o destinatário se ter recusado a recebê-lo, ou não o ter levantado no prazo previsto no regulamento dos serviços postais, e não se comprovar que, entretanto, o requerente comunicou a alteração do seu domicílio fiscal, a notificação é efectuada nos 15 dias seguintes à devolução, por nova carta registada com aviso de recepção, presumindo-se a notificação se a carta não tiver sido recebida ou levantada, sem prejuízo de o notificando poder provar justo impedimento ou a impossibilidade de comunicação da mudança de residência no prazo legal.

Artigo G/11.º

Revisão do acto de liquidação

1 — Pode haver lugar à revisão do acto de liquidação pelo respectivo serviço liquidador, por iniciativa do sujeito passivo ou oficiosa, nos prazos estabelecidos na lei Geral Tributária, com fundamento em erro de facto ou de direito.

2 — Compete ao órgão municipal competente nos termos da Parte A do presente Código a revisão do acto de liquidação de taxas e outras receitas municipais.

3 — A revisão do acto de liquidação deve ser notificada ao sujeito passivo da relação jurídica, nos termos do disposto no artigo anterior.

4 — Quando o quantitativo resultante da revisão do acto de liquidação seja igual ou inferior a € 5,00, não há lugar à sua cobrança nem à sua devolução.

Artigo G/12.º

Autoliquidação

1 — Nos casos em que esteja prevista a autoliquidação das taxas o interessado pode proceder ao depósito do montante devido em instituição de crédito à ordem do Município.

2 — Para os efeitos devidos no número anterior é publicitado no *site* institucional do Município o número e a instituição bancária em que o Município tem conta e onde é possível efectuar o depósito.

3 — O requerente deve remeter cópia do pagamento efectuado nos termos do número anterior ao Município.

4 — A prova do pagamento das taxas efectuado nos termos do número anterior deve ser apresentada sempre que solicitada, sob pena de presunção de que o requerente não efectuou aquele pagamento.

5 — Caso o Município venha a apurar que o montante pago pelo requerente na sequência da autoliquidação é inferior ao valor efectivamente devido, o requerente é notificado do valor correcto a pagar assim como do prazo para efectuar o respectivo pagamento.

6 — A falta de pagamento do valor referido no número anterior dentro do prazo fixado pelo Município tem por efeito a extinção do procedimento.

7 — Caso o Município venha a apurar que o montante pago pelo requerente na sequência da autoliquidação é superior ao valor efectivamente devido, o requerente é notificado do valor correcto a pagar, sendo-lhe restituído o montante pago em excesso.

8 — Enquanto não estiver implementado o sistema informático a que se refere o artigo 8.º-A do Decreto-Lei n.º 555/99, de 16 de Dezembro, na sua actual redacção, o Município notifica o requerente informando-o sobre o valor das taxas devidas, após ter sido admitida a comunicação prévia.

CAPÍTULO III

Isenções

Artigo G/13.º

Isenções e reduções

1 — Estão isentos do pagamento de taxas e preços aqueles que beneficiarem de isenção por força de legislação especial e as empresas e fundações municipais com capital totalmente participado pelo Município, relativamente às taxas e preços devidos pelos actos e factos decorrentes da prossecução dos seus fins.

2 — Beneficiam de isenção das taxas devidas pela colocação de placas, tabelas ou outros elementos de identificação nas respectivas instalações, as seguintes entidades:

- a) As Freguesias;
- b) As pessoas colectivas de utilidade pública administrativa e as instituições particulares de solidariedade social;
- c) As pessoas colectivas religiosas;
- d) As associações desportivas legalmente constituídas;
- e) Os consulados e as associações sindicais;
- f) As associações ou fundações culturais, sociais, religiosas ou recreativas legalmente constituídas.

3 — As entidades referidas no número anterior beneficiam de uma redução de 50 % do valor das taxas devidas pelos licenciamentos e autorizações exigíveis para a realização de iniciativas e eventos integrados no âmbito das suas competências ou finalidades estatutárias o que deve ser comprovado mediante a apresentação do competente documento.

4 — Excepcionalmente a Câmara Municipal pode estabelecer, para casos concretos, outras isenções ou reduções para além das previstas no presente Código, com fundamento no manifesto e relevante interesse municipal, do objecto da isenção.

5 — As isenções previstas no presente artigo, para efeitos da isenção do pagamento de taxas para utilização do domínio público com estacionamento privativo, valem dentro dos limites previstos no artigo G/15.º

Artigo G/14.º

Isenções e reduções em matéria de urbanismo

1 — Beneficiam da isenção de taxas relativas à construção, reconstrução, alteração ou ampliação de habitações, os jovens, jovens casais ou pessoas que, vivendo em união de facto, preençam os pressupostos constantes da lei respectiva (Lei n.º 7/2001, de 11 de Maio), com idade compreendida entre os 18 e os 30 anos e cuja soma de idades não exceda os 55, no caso de casais, desde que cumulativamente:

- a) O prédio construído, reconstruído, alterado ou ampliado se destine a habitação própria e permanente, por um período de 10 anos;
- b) O prédio construído, reconstruído, alterado ou ampliado se situe na área interior delimitada, a Sul, pelo Rio Douro e nos restantes quadrantes pelas Ruas D. Pedro V, Vilar, D. Manuel II, Rosário, Boa Hora, Aníbal Cunha, Boavista, Barão Forrester, Serpa Pinto, Constituição, Santos Pousada, Fernandes Tomás, Ferreira Cardoso, Joaquim António Aguiar,

Duque de Saldanha, Gomes Freire, Alameda das Fontainhas e Calçada da Corticeira, incluindo os terrenos localizados no exterior desta área que confrontem com os arruamentos indicados.

2 — Se os beneficiários da isenção prevista no número anterior pretenderem vender o prédio, antes de decorrido o mencionado período de 10 anos, ou atribuir outro destino que não o de habitação própria e permanente, perdem o direito à isenção, sujeitando-se ao pagamento das respectivas taxas.

3 — Estão isentas do pagamento das taxas relativamente aos factos que se destinam à directa e imediata realização dos seus fins, as cooperativas de habitação e construção e respectivas uniões, inseridas em programas de construção de habitação no regime a custos controlados.

4 — Há lugar à isenção do pagamento das taxas relativas à ocupação do domínio público para efeitos de realização das obras ao abrigo dos programas de incentivo à reabilitação do património edificado promovidos pelo Município.

5 — Pode ser autorizada dedução ao valor da taxa pela realização, manutenção e reforço das infra-estruturas urbanísticas (TMI) a pagar, sempre que o loteador ou promotor executar, por sua conta, infra-estruturas que venha a entregar ao Município, designadamente, infra-estruturas viárias, redes públicas de saneamento, redes de águas pluviais, redes de abastecimento de água, que se desenvolvam e se situem para além dos limites exteriores da área objecto do loteamento ou operação urbanística, e infra-estruturas que possam vir a servir terceiros, não directamente ligadas ao empreendimento.

6 — O valor do montante a deduzir na situação referida no número anterior é determinado por avaliação das infra-estruturas, de acordo com os valores unitários por tipo de infra-estruturas indicados na Tabela de Taxas em anexo ao presente Código.

7 — O montante da TMI pode ser objecto de redução até 50% quando os imóveis se situem dentro dos perímetros definidos como de Potencial Valor Arqueológico na Carta de Património do Plano Director Municipal, sejam classificados ou estejam em vias de classificação, mediante deliberação da Câmara Municipal.

8 — Quando, nos termos do n.º 1 do artigo 79.º do Plano Director Municipal, o Município prescinda da integração no domínio público da totalidade ou de parte das áreas a ceder, pelo facto de, na operação urbanística, se prever a existência de áreas de natureza privada destinadas a espaços verdes e de utilização colectiva ou infra-estruturas e equipamentos de utilização colectiva, a compensação calculada de acordo com os critérios definidos no presente Código é reduzida em 50%.

Artigo G/15.º

Isenções e reduções em matéria de utilização do espaço público

1 — Estão isentas do pagamento de taxas pela ocupação do domínio público com estacionamento privativo, as seguintes entidades e nos limites abaixo referidos:

- a) As Freguesias — até dois lugares;
- b) As Forças Militarizadas e Policiais — até três lugares;
- c) O Instituto Nacional de Emergência Médica (INEM) — até três lugares;
- d) Os Partidos Políticos representados na Assembleia da República ou na Assembleia Municipal — até três lugares;
- e) As Empresas e Fundações Municipais e as pessoas colectivas participadas pelo Município — até três lugares;
- f) As Corporações de Bombeiros — até três lugares;
- g) Os Consulados de carreira- até dois lugares;
- h) Os Consulados honorários — um lugar;
- i) Pessoas com deficiência física — um lugar;
- j) Pessoas colectivas referidas na alínea b) do n.º 2 do artigo G/13.º — um lugar;

2 — As entidades referidas no número anterior podem ainda ficar isentas do pagamento de taxas pela ocupação do domínio público com rampas fixas de acesso.

3 — As pessoas referidas na alínea i) do n.º 1 beneficiam ainda da isenção do pagamento de taxas pelo licenciamento do veículo afecto à sua mobilidade.

4 — A atribuição das isenções previstas nos números anteriores às entidades previstas no artigo G/13.º depende do preenchimento dos requisitos aí previstos.

5 — A isenção correspondente às entidades referidas nas alíneas a), b) e c) do n.º 1 deste artigo, são concedidas pelo prazo de um ano e a sua renovação carece de deliberação da Assembleia Municipal, nos termos do n.º 3 do artigo 12.º da Lei das Finanças Locais.

Artigo G/16.º

Isenção e redução da compensação

1 — Os promotores das operações urbanísticas sujeitas a compensação, de acordo com o estabelecido na Tabela de Taxas em anexo ao

presente Código, que não impliquem acréscimo de área bruta de construção beneficiam da isenção do pagamento da respectiva taxa.

2 — Beneficiam ainda da isenção do pagamento da taxa referida no número anterior, nos termos da Tabela em anexo ao presente Código, os promotores das operações urbanísticas localizadas no Centro Histórico e na Foz Velha que determinem acréscimo da área bruta de construção, desde que tal acréscimo não exceda 25% da área bruta de construção pré-existente.

3 — A taxa de compensação devida por operações de ampliação no Centro Histórico e na Foz Velha, apenas incide sobre a área bruta de construção que exceda 25% da área bruta de construção pré-existente.

4 — Nas operações urbanísticas que prevejam habitação unifamiliar há lugar à redução de 60% do valor da compensação a pagar, apenas na parte respeitante a este tipo de ocupação.

Artigo G/17.º

Promoção da desmaterialização de procedimentos

1 — As taxas fixadas para a emissão de certidões são reduzidas em 50% sempre que os pedidos sejam apresentados através do serviço de atendimento online.

2 — Sem prejuízo da excepção constante do número seguinte, as taxas devidas pela emissão dos alvarás de licença cujos pedidos foram apresentados através de requerimento electrónico são reduzidas em 10%.

3 — A apresentação dos pedidos de licenciamento, autorização ou comunicação prévia de operações urbanísticas através de requerimento electrónico determinam a isenção total do pagamento da taxa pela apreciação do pedido inicial.

Artigo G/18.º

Isenções e reduções em matéria de acessibilidades

1 — As taxas devidas pela realização das obras necessárias para a adaptação dos edifícios ao regime consagrado no Decreto-Lei n.º 163/2006, de 8 de Agosto, são reduzidas nos seguintes termos:

- a) As taxas relativas aos pedidos de realização de obras de adaptação apresentados até ao final de 2010 são reduzidas em 50%;
- b) As taxas relativas aos pedidos de realização de obras de adaptação apresentados durante o ano de 2011 são reduzidas em 25%.

2 — Estão isentas de taxas as acções promovidas no âmbito do Programa “Porto Cidade para Todos”.

Artigo G/19.º

Isenções e reduções em matéria de reabilitação urbana

1 — Tendo em vista a promoção da reabilitação urbana da Cidade, até 31 de Dezembro de 2011 é reduzido:

- d) Em 80% o montante das taxas devidas pelo licenciamento de ocupação do domínio público por motivo de obras directamente relacionadas com obras de construção, reconstrução, conservação, recuperação ou reabilitação do parque edificado, situadas na área definida no Decreto-Regulamentar n.º 11/2000, de 24 de Agosto;
- e) Em 50% o montante das taxas devidas pelo licenciamento/autorização/admissão da comunicação prévia de operações urbanísticas localizadas na área definida como Zona de Intervenção Prioritária do programa “VIV’A BAIXA”;
- f) Em 80% o montante das taxas devidas pelo licenciamento da publicidade, a colocar na referida Zona de Intervenção Prioritária, alusiva às entidades que, no âmbito do programa “VIV’A BAIXA”, actuam em parceria com a Porto Vivo, SRU.

2 — Há lugar à isenção das taxas devidas no ano de 2011 relativamente aos licenciamentos anuais renováveis de publicidade e ocupação do domínio público, quando tenham por objecto locais em que as obras de requalificação urbana se iniciaram antes de 2010 e se mantiveram nesse ano por um período igual ou superior a seis meses, inviabilizando assim a utilização plena dos factos correspondentes aos referidos licenciamentos.

3 — O montante das taxas devidas no ano de 2011 pelos licenciamentos anuais renováveis de publicidade e ocupação do domínio público, quando tenham por objecto locais em que as obras de requalificação urbana se iniciaram em 2010, é reduzido no valor correspondente ao período de duração das obras.

Artigo G/20.º

Procedimento de isenção ou redução

1 — A apreciação e decisão da eventual isenção ou redução das taxas previstas nos artigos anteriores carece de formalização do pedido, que deve

ser acompanhado dos documentos comprovativos da natureza jurídica das entidades, da sua finalidade estatutária, bem como dos demais exigíveis em cada caso, com excepção das referidas nos artigos G/14.º n.º 8, G/16.º a G/19.º

2 — O pedido referido nos números anteriores deve ser apresentado no prazo de 30 dias a contar da notificação do acto de licenciamento ou autorização municipal, sob pena de caducidade do direito.

3 — As isenções ou reduções previstas neste capítulo não dispensam a prévia autorização e licenciamento municipal a que houver lugar, nem permitem aos beneficiários a utilização de meios susceptíveis de lesar o interesse municipal.

Artigo G/21.º

Fundamentação das isenções ou reduções

A fundamentação das isenções e reduções consta de anexo ao presente Código.

CAPÍTULO IV

Do pagamento e do seu não cumprimento

SECÇÃO I

Do pagamento

SUBSECÇÃO I

Do pagamento

Artigo G/22.º

Do pagamento

1 — Não pode ser praticado nenhum acto ou facto a ele sujeito sem prévio pagamento das taxas e outras receitas municipais previstas nas Tabelas anexas ao presente Código, salvo nos casos expressamente permitidos.

2 — A prática ou utilização do acto ou facto sem o prévio pagamento, para além de estar sujeito a tributação, constitui contra-ordenação punível nos termos do presente Código.

3 — Nos casos de deferimento tácito de pedidos de licenciamento ou autorização de operações urbanísticas, é devido o pagamento da taxa que seria exigida pela prática dos actos expressos.

4 — Sempre que seja emitida guia de recebimento, as taxas e outras receitas previstas nas Tabelas, em anexo ao presente Código, devem ser pagas na Tesouraria Municipal no próprio dia da emissão.

Artigo G/23.º

Pagamento em prestações

1 — O órgão municipal competente nos termos da Parte A do presente Código pode autorizar o pagamento em prestações, nos termos do Código de Procedimento e de Processo Tributário e da lei Geral Tributária, desde que se encontrem reunidas as condições para o efeito, designadamente comprovação de que a situação económica do requerente não lhe permite o pagamento integral da dívida de uma só vez, no prazo estabelecido para pagamento voluntário.

2 — Os pedidos de pagamento em prestações devem conter a identificação do requerente, a natureza da dívida e o número de prestações pretendido, bem como os motivos que fundamentam o pedido.

3 — No caso do deferimento do pedido, o valor de cada prestação mensal corresponde ao total da dívida dividido pelo número de prestações autorizado, acrescendo ao valor de cada prestação os juros de mora contados sobre o respectivo montante desde o termo do prazo para pagamento voluntário até à data do pagamento efectivo de cada uma das prestações.

4 — O pagamento de cada prestação deve ocorrer durante o mês a que esta corresponder.

5 — A falta de pagamento de qualquer prestação implica o vencimento imediato das seguintes, assegurando-se a execução fiscal da dívida remanescente.

6 — A autorização do pagamento fraccionado da taxa devida pela realização, reforço e manutenção das infra-estruturas urbanísticas, bem como das taxas devidas pela emissão dos alvarás de licença e autorização de loteamentos e obras de urbanização, de loteamentos, de obras de urbanização e de obras de edificação está condicionada à prestação de caução.

7 — Na situação prevista no número anterior o número de prestações mensais autorizadas não pode ultrapassar o termo do prazo de execução fixado no respectivo alvará.

SUBSECÇÃO II

Prazos e meios de pagamento

Artigo G/24.º

Regras de contagem

1 — Os prazos para pagamento previstos nesta Parte são contínuos, não se suspendendo nos sábados, domingos e feriados.

2 — O prazo que termine em sábado, domingo ou feriado transfere-se para o primeiro dia útil imediatamente seguinte.

Artigo G/25.º

Regra geral

1 — O prazo para pagamento voluntário das taxas e outras receitas municipais é de 30 dias a contar da notificação para pagamento efectuada pelos Serviços Municipais competentes, salvo nos casos em que a lei fixe prazo específico.

2 — Nos termos do Código de Procedimento e de Processo Tributário é expressamente proibida a concessão de moratória.

Artigo G/26.º

Das licenças renováveis e das autorizações de ocupação

1 — O pagamento das licenças renováveis deve fazer-se nos seguintes prazos:

a) Quanto às licenças anuais de ocupação da via pública, instalações abastecedoras de carburantes líquidos, ar e água, de publicidade e lugares de estacionamento privativos, de 1 de Fevereiro a 31 de Março;

b) Quanto às licenças mensais de ocupação da via pública e publicidade, nos primeiros 10 dias de cada mês.

c) Os demais prazos relativos a outros licenciamentos renováveis encontram-se previstos na Tabela de Taxas em anexo ao presente Código.

2 — O Município publica em pelo menos dois jornais diários da Cidade, avisos relativos à cobrança das licenças anuais referidas na alínea a) do número anterior, com indicação explícita do prazo respectivo e das sanções em que incorrem as pessoas singulares ou colectivas, pelo não pagamento das licenças que lhes sejam exigíveis, nos termos legais e regulamentares em vigor.

3 — Os prazos de pagamento das licenças de ocupação precária de bens de domínio público ou privado são os fixados no respectivo contrato ou no documento que as titule.

Artigo G/27.º

Modo de pagamento

1 — O pagamento das taxas e outras receitas municipais pode ser efectuado em numerário, por cheque emitido à ordem do Município do Porto, vale postal, débito em conta, transferência bancária ou por outros meios utilizados pelos serviços dos correios ou pelas instituições de crédito que a lei expressamente autoriza.

2 — O pagamento pode ainda ser efectuado por dação em cumprimento ou por compensação, quanto tal seja compatível com o interesse público.

Artigo G/28.º

Extinção da obrigação fiscal

1 — A obrigação fiscal extingue-se:

a) Pelo cumprimento da mesma;

b) Por revogação, anulação, declaração de nulidade ou caducidade do correspondente facto gerador da obrigação fiscal;

c) Por caducidade do direito de liquidação;

d) Por prescrição.

2 — A caducidade referida na alínea c) do número anterior ocorre se a liquidação não for validamente notificada ao sujeito passivo no prazo de quatro anos a contar da data em que o facto tributário ocorreu;

3 — A prescrição referida na alínea d) do número anterior ocorre no prazo de oito anos a contar da data em que o facto tributário ocorreu.

4 — A citação, a reclamação e a impugnação interrompem a prescrição.

5 — A paragem dos processos de reclamação, impugnação e execução fiscal por prazo superior a um ano por facto imputável ao sujeito passivo faz cessar a interrupção da prescrição, somando-se, neste caso, o tempo que decorreu após aquele período ao que tiver decorrido até à data da autuação.

SECÇÃO II

Consequências do não pagamento

Artigo G/29.º

Extinção do procedimento

1 — Sem prejuízo do disposto no número seguinte, o não pagamento das taxas no prazo estabelecido para o efeito implica a extinção do procedimento a que elas digam respeito.

2 — Pode o requerente obstar à extinção, desde que efectue o pagamento da quantia liquidada, em dobro, nos 10 dias seguintes ao termo do prazo de pagamento respectivo.

Artigo G/30.º

Cobrança coerciva

1 — Findo o prazo de pagamento voluntário das taxas e outras receitas municipais liquidadas e que constituam débitos ao Município, começam-se a vencer juros de mora à taxa legal em vigor.

2 — Consideram-se em débito todas as taxas e outras receitas municipais relativas a facto, serviço ou benefício de que o contribuinte tenha usufruído sem o respectivo pagamento.

3 — O não pagamento das taxas e outras receitas municipais referidas nos números anteriores implica a extracção das respectivas certidões de dívida e o seu envio aos serviços competentes, para efeitos de execução fiscal.

4 — Para além da execução fiscal, o não pagamento das licenças renováveis previstas no artigo G/26.º pode implicar ainda a sua não renovação para o período imediatamente seguinte.

Artigo G/31.º

Consequências do não pagamento de taxas

Salvo se for deduzida reclamação ou impugnação e prestada, nos termos da lei, garantia idónea, o não pagamento de taxas devidas ao Município constitui fundamento de:

- a) Não emissão ou renovação de qualquer licença;
- b) Rejeição liminar dos requerimentos nos termos do artigo A-2/6.º, al. c)
- c) Recusa da prestação de quaisquer serviços solicitados ao Município;
- d) Determinação da cessação da possibilidade de qualquer tipo de utilização de bens do domínio público ou privado autárquico.

CAPÍTULO V

Garantias fiscais

Artigo G/32.º

Garantias fiscais

1 — Os sujeitos passivos da obrigação tributária podem reclamar ou impugnar a respectiva liquidação, nos termos estabelecidos no Regime Geral das Taxas das Autarquias Locais.

2 — A reclamação é deduzida perante o órgão que efectuou a liquidação da taxa no prazo de 30 dias a contar da notificação da liquidação.

3 — A reclamação presume-se indeferida para efeitos de impugnação judicial se não for decidida no prazo de 60 dias.

4 — Do indeferimento tácito ou expresso cabe impugnação judicial para o tribunal administrativo e fiscal da área do Município, no prazo de 60 dias a contar do indeferimento.

5 — A impugnação judicial depende da prévia dedução da reclamação prevista no n.º 2 do presente artigo.

6 — Exceptuam-se do disposto no n.º 1 do presente artigo os sujeitos passivos das obrigações tributárias constituídas por força do Regime Jurídico da Urbanização e Edificação, caso em que as reclamações ou impugnações das respectivas liquidações devem ser efectuadas ao abrigo do disposto no Código de Procedimento e de Processo Tributário.

CAPÍTULO VI

Disposições Finais

Artigo G/33.º

Actualização do montante das taxas e outras receitas municipais

Os valores das taxas previstos na Tabela em anexo ao presente Código ou no documento referido no artigo G/4.º são actualizados anualmente, por aplicação do Índice de Preços do Consumidor, sem habitação, ha-

vendo lugar, nos casos em que a natureza e características do serviço prestado assim o exija, ao arredondamento do valor que resulta da actualização de acordo com a seguinte regra:

a) Se o valor actualizado for igual ou superior a um quarto de euro, o arredondamento é efectuado, por excesso, para o múltiplo do € 0,50 imediatamente seguinte;

b) Se o valor actualizado for inferior a um quarto de euro, o arredondamento é efectuado, por defeito, para a unidade.

Artigo G/34.º

Integração de lacunas

Aos casos não previstos na presente Parte aplicam-se as normas do Código de Procedimento e de Processo Tributário, com as necessárias adaptações, e, na falta delas, as da lei geral tributária e os princípios gerais de Direito Tributário.

PARTE H

Fiscalização e sancionamento de infracções

CAPÍTULO I

Disposições gerais

Artigo H/1.º

Objecto e âmbito de aplicação

1 — A presente Parte reúne as disposições aplicáveis em matéria de fiscalização e sancionamento dos ilícitos decorrentes do incumprimento do presente Código.

2 — Em apêndice à presente Parte, procede-se à sistematização das demais disposições legais aplicáveis pelo Município em matéria de fiscalização e sancionamento de ilícitos.

3 — O disposto na presente Parte do Código não prejudica a possibilidade da existência de outras disposições sobre a matéria, de fonte legal ou regulamentar.

Artigo H/2.º

Fiscalização

1 — Salvo expressa disposição em contrário, a fiscalização do cumprimento do disposto no presente Código incumbe ao Município, sem prejuízo das competências legalmente atribuídas às autoridades policiais e administrativas.

2 — Para efeitos do cumprimento das funções de fiscalização que resultam do disposto no presente Código, as entidades sujeitas a fiscalização devem prestar ao Município toda a colaboração que lhes for solicitada.

3 — Sempre que os funcionários municipais, no exercício das suas funções, se apercebam da existência de infracções ao disposto no presente Código devem dar imediato conhecimento das mesmas às autoridades competentes.

Artigo H/3.º

Contra-ordenações

1 — Sem prejuízo da responsabilidade civil, criminal ou disciplinar, o incumprimento das disposições do Código constitui contra-ordenação punível com coimas e sanções acessórias, nos termos definidos na presente Parte.

2 — As molduras previstas no presente Código são aplicadas em dobro às pessoas colectivas, salvo disposição expressa em contrário.

3 — Dentro da moldura prevista, a concreta medida das coimas a aplicar é determinada em função da gravidade da infracção, da culpa, da situação económica do infractor, bem como do benefício económico, da conduta anterior e posterior do agente e das exigências de prevenção.

4 — A tentativa e a negligência são puníveis.

5 — O pagamento das coimas previstas no presente Código não dispensa os infractores do dever de reposição da legalidade.

6 — Os casos de violação ao disposto no presente Código não identificados no Capítulo III constituem contra-ordenação punível com a coima prevista no artigo 17.º do decreto-lei n.º 433/82, de 27 de Outubro, e respectivas alterações, se outra não se encontrar especialmente prevista.

Artigo H/4.º

Pagamento prévio à instauração do processo contra-ordenacional

1 — Relativamente às coimas previstas nas alíneas g) e h) do n.º 1 do artigo H/24.º, o infractor beneficia de redução de 50% do valor da coima no caso de proceder ao pagamento em momento prévio ao da instauração do processo contra-ordenacional.

2 — Caso o infractor proceda ao pagamento voluntário no prazo de 5 dias seguidos contados da data da infracção não há lugar à instauração do procedimento contra-ordenacional.

Artigo H/5.º

Unidade de Conta Municipal

1 — Salvo nos casos em que tais montantes sejam directamente fixados por lei, os montantes das sanções pecuniárias são previstos por referência a uma unidade de conta municipal, anualmente actualizada com respeito pelo limite previsto no n.º 2 do artigo 55.º da Lei n.º 2/2007, de 15 de Janeiro.

2 — O valor da unidade de conta municipal é de € 5,00 (cinco euros).

CAPÍTULO II

Medidas de Tutela da Legalidade

Artigo H/6.º

Embargo

1 — Sem prejuízo das competências atribuídas por lei a outras entidades, o presidente da câmara municipal é competente para embargar quaisquer actividades promovidas:

- a) Sem a necessária licença;
- b) Em desconformidade com as condições do licenciamento ou
- c) Em violação das normas legais e regulamentares aplicáveis.

2 — A notificação do embargo é feita a quem esteja a promover a actividade ilegal, sendo suficiente para obrigar à sua suspensão.

3 — Após o embargo, é de imediato lavrado o respectivo auto, que contém, obrigatória e expressamente, a identificação do funcionário municipal, das testemunhas e do notificado, a data, a hora e o local da diligência e as razões de facto e de direito que a justificam, bem como as cominações legais do seu incumprimento.

4 — O auto é redigido em duplicado e assinado pelo funcionário e pelo notificado, ficando o duplicado na posse deste.

5 — No caso de a ordem de embargo ser parcial, o auto faz expressa menção desse facto identificando claramente o seu objecto.

6 — No caso de a actividade ilegal estar a ser promovida por pessoa colectiva, o embargo e o respectivo auto são ainda remetidos para a respectiva sede social ou representação em território nacional.

Artigo H/7.º

Efeitos do Embargo

1 — O embargo obriga à suspensão imediata, no todo ou em parte, da actividade ilegal.

2 — Tratando-se de actividade licenciada o embargo determina também a suspensão da eficácia da respectiva licença.

Artigo H/8.º

Caducidade do Embargo

1 — A ordem de embargo caduca logo que for proferida uma decisão que defina a situação jurídica da actividade com carácter definitivo ou no termo do prazo que tiver sido fixado para o efeito.

2 — Na falta de fixação de prazo para o efeito, a ordem de embargo caduca se não for proferida uma decisão definitiva no prazo de seis meses, prorrogável uma única vez por igual período.

Artigo H/9.º

Remoção

1 — Sem prejuízo das normas específicas consagradas neste Código, verificando-se a ocupação do espaço público, para qualquer fim, sem licença ou em desconformidade com as condições da licença, o Município notifica o promotor da utilização ou o proprietário dos equipamentos para remover todos os equipamentos para o efeito utilizados no prazo de cinco dias, contados da data da notificação.

2 — No caso de incumprimento do disposto no número anterior, ou quando a utilização ilegal ponha em causa a segurança de pessoas e

bens ou outro interesse público cuja salvaguarda imponha uma actuação urgente, o Município remove e apreende imediatamente o equipamento que se encontra a ocupar o espaço público.

3 — A responsabilidade pelas despesas com a remoção prevista no número anterior incumbe solidariamente a quem promove a utilização ilegal do espaço público, ao proprietário do equipamento removido ou a quem vier junto do Município reclamar quaisquer direitos sobre ele.

4 — A remoção prevista no n.º 2 não constitui no proprietário do equipamento qualquer direito a indemnização, por parte do Município, por perda, danos ou deterioração do material removido.

5 — Uma vez apreendido o equipamento, nos termos do disposto no n.º 2, o Município notifica o seu proprietário para no prazo de cinco dias levantar os bens removidos e pagar as despesas de remoção e as taxas de armazenamento.

6 — Sempre que o promotor da utilização ou o proprietário dos equipamentos, identificado nos termos do número anterior, não proceda ao levantamento dos bens ou ao pagamento das quantias aí referidas, ou quando não seja possível identificar o proprietário do equipamento, o material apreendido considera-se abandonado a favor do Município, pondo-se a sua alienação.

Artigo H/10.º

Trabalhos de Correção

1 — O presidente da câmara municipal pode ordenar a realização de trabalhos de correcção ou alteração, fixando um prazo para o efeito, tendo em conta a sua natureza e grau de complexidade.

2 — O prazo referido no número anterior interrompe-se com a apresentação de pedido de alteração à licença.

Artigo H/11.º

Cessação da Utilização

1 — O presidente da câmara municipal pode ordenar a cessação da utilização ilegal quando esteja a ser promovida:

- a) Sem licenciamento;
- b) Em desconformidade com as condições da licença;
- c) Em violação das disposições do presente Código.

2 — Quando os infractores não cessem a actividade no prazo fixado para o efeito pode o Município executar coercivamente a cessação da utilização.

Artigo H/12.º

Demolição ou Reposição da Situação

1 — O presidente da câmara municipal pode ordenar a demolição total ou parcial da obra ou a reposição da situação no estado anterior, fixando um prazo para o efeito.

2 — A demolição pode ser evitada se a obra for susceptível de ser licenciada ou se for possível assegurar a sua conformidade com as disposições legais e regulamentares que lhe são aplicáveis mediante a realização de trabalhos de correcção ou de alteração.

3 — A ordem de demolição ou de reposição a que se refere o n.º 1 é antecedida de audição do interessado, que dispõe de 15 dias a contar da data da sua notificação para se pronunciar sobre o conteúdo da mesma.

Artigo H/13.º

Execução Coerciva e Posse Administrativa

1 — Decorrido o prazo fixado para a execução voluntária da medida de tutela ordenada sem que esta se mostre cumprida, o presidente da câmara municipal determina a sua execução coerciva, por conta do infractor.

2 — O presidente da câmara pode determinar a posse administrativa por forma a permitir a execução coerciva.

3 — O acto administrativo que tiver determinado a posse administrativa é notificado ao infractor e, quando aplicável, aos demais titulares de direitos reais sobre o imóvel por carta registada com aviso de recepção.

3 — A posse administrativa é realizada pelos funcionários municipais responsáveis pela fiscalização de obras, mediante a elaboração de auto.

4 — A execução coerciva de uma ordem de embargo é efectuada através da selagem do local.

5 — Em casos devidamente justificados, o presidente da câmara pode autorizar a transferência ou a retirada dos equipamentos do local, notificando o infractor do local onde estes sejam depositados.

6 — A posse administrativa ou a selagem mantêm-se pelo período necessário à execução coerciva da respectiva medida de tutela da legalidade, caducando no termo do prazo fixado para a mesma.

Artigo H/14.º

Despesas realizadas com a execução coerciva

1 — As quantias relativas às despesas realizadas nos termos do artigo anterior, incluindo quaisquer indemnizações ou sanções pecuniárias que o Município tenha de suportar para o efeito, são imputáveis ao infractor.

2 — Quando aquelas quantias não sejam pagas voluntariamente no prazo de 20 dias a contar da notificação são cobradas em processo de execução fiscal.

CAPÍTULO III

Contra-ordenações

SECÇÃO I

Disposições Gerais

Artigo H/15.º

Disposições Comuns

1 — É punível como contra-ordenação a prática dos seguintes actos:

a) A não comunicação ao Município de todos os dados relevantes, designadamente a alteração da sua residência ou sede ou, quando se trate de uma sociedade comercial, de todos os factos dos quais resulte modificação da estrutura societária;

b) A não reposição da situação existente no local, quando o titular proque a deterioração da via pública ou de outros espaços públicos;

c) A permissão a terceiros, a título temporário ou definitivo, do exercício da actividade licenciada, sem prévia autorização do Município;

d) A ausência de comunicação da alteração do titular da licença dentro do prazo referido no n.º 2 do artigo A-2/14.º

2 — As contra-ordenações previstas nas alíneas *a)*, *c)* e *d)* do número anterior são puníveis com coima de 16 a 320 UCM.

3 — A contra-ordenação prevista na alínea *b)* do n.º 1 é punível com coima de 160 a 320 UCM.

SECÇÃO II

Urbanismo

Artigo H/16.º

Edificação, toponímia e numeração de prédios

1 — São puníveis como contra-ordenações a prática dos seguintes actos:

a) A não inventariação e preservação dos materiais construtivos e decorativos com valor arquitectónico ou histórico existentes em edifícios a demolir, nos termos definidos no n.º 5 do artigo B-1/4.º;

b) A colocação de estendais em violação do disposto no artigo B-1/12.º;

c) A execução de obras sem tapumes ou resguardos, em violação do disposto no n.º 1 do artigo B-1/22.º;

d) A construção de tapumes ou outros meios de protecção em desconformidade com as condições estabelecidas no artigo B-1/22.º;

e) O incumprimento do dever de vedação previsto no artigo B-1/23.º;

f) A realização de obras de escassa relevância urbanística ou de outras obras isentas de licenciamento, autorização ou comunicação prévia, em violação das normas constantes do presente Código;

g) A apresentação de telas finais em desconformidade com o projecto aprovado;

h) A falta de informação sobre o início dos trabalhos nos termos definidos no artigo B-1/37.º;

i) A não conclusão de quaisquer operações urbanísticas nos prazos fixados para o efeito;

j) A não afixação ou a afixação de forma não visível da via pública, durante o decurso do procedimento de comunicação prévia, do aviso que publicita o pedido de admissão de comunicação prévia;

l) A não deposição das placas no Município, nos casos em que se verifique necessidade de proceder à sua retirada por motivo de demolição dos prédios ou das fachadas;

m) A não colocação dos números de polícia atribuídos ou alterados, no prazo de 30 dias contados da data em que o Município intimou a sua aposição ao proprietário ou promotor da obra;

n) A não conservação da tabuleta com o número de obra até à colocação dos números de polícia atribuídos;

o) A não colocação dos números de polícia no centro das padieiras ou das bandeiras das portas ou, quando estas não existam, na primeira ombreira segundo a ordem da numeração;

p) A afixação de números ou caracteres com menos de 0,10 metros e mais de 0,20 metros de altura, que não sejam em relevo sobre placas, ou metal recortado, ou pintados sobre as bandeiras das portas quando estas sejam de vidro.

2 — A contra-ordenação prevista na alínea *a)* do número anterior é punível com coima de 50 UCM a 3000 UCM.

3 — A contra-ordenação prevista na alínea *b)* do n.º 1 do presente artigo é punível com coima de 40 UCM a 800 UCM.

4 — As contra-ordenações previstas nas alíneas *c)* a *f)* do n.º 1 do presente artigo são puníveis com coima de 80 UCM a 1600 UCM.

5 — A contra-ordenação prevista nas alíneas *g)* e *h)* do n.º 1 do presente artigo é punível com coima de 80 UCM a 240 UCM.

6 — A contra-ordenação prevista na alínea *i)* do n.º 1 do presente artigo é punível com coima de 100 UCM a 4500 UCM.

7 — A contra-ordenação prevista na alínea *j)* do n.º 1 do presente artigo é punível com coima de 50 UCM a 4500 UCM.

8 — As contra-ordenações previstas nas alíneas *l)* a *p)* do n.º 1 do presente artigo são puníveis com coima de 80 UCM a 240 UCM.

SECÇÃO III

Ambiente

Artigo H/17.º

Limpeza pública

1 — Constituem contra-ordenação, punível com coima, as seguintes infracções:

a) Lançar, despejar, ou abandonar quaisquer resíduos ou produtos fora dos recipientes destinados à sua deposição;

b) Desrespeitar as indicações que constam das placas de informação de proibição de deposição de RSU ou entulho;

c) Vazar águas poluídas, tintas, óleos ou outros líquidos poluentes nas vias e outros espaços públicos;

d) Lavar montras, portadas ou passeios fronteiros às fachadas dos estabelecimentos, quando efectuadas entre as 10:00 e as 19:30 horas, bem como qualquer operação de limpeza doméstica ou rega de plantas das quais resulte o derramamento de águas para a via pública, quando efectuadas entre as 08:00 e as 23:00 horas;

e) Retirar, remexer ou escolher resíduos contidos nos contentores e equipamentos próprios para a deposição de RSU;

f) Lançar quaisquer detritos ou objectos nas sarjetas ou sumidouros;

g) Poluir espaços públicos com dejectos;

h) Urinar na via pública ou noutros espaços públicos;

i) Cuspir para o chão na via pública ou noutros espaços públicos;

j) Afixar cartazes, inscrições com graffiti ou outra publicidade em árvores, em mobiliário urbano, em imóveis classificados ou em equipamentos municipais;

l) A projecção ou lançamento de panfletos ou de quaisquer outros produtos com fins publicitários;

m) Deixar de realizar a limpeza dos espaços de domínio público afecto ao uso privado;

n) Derramar para a via e outros espaços públicos materiais líquidos ou sólidos com prejuízo para a limpeza pública, em resultado da realização de operações de carga e descarga, transporte e ou circulação de viaturas;

o) Lavar veículos na via ou em espaços públicos;

p) Manter árvores, arbustos, silvados ou sebes pendentes sobre a via pública ou espaço público que dificultem a passagem e execução da limpeza urbana, prejudiquem a iluminação pública ou sinalização de trânsito.

2 — Às contra-ordenações previstas no número anterior são aplicáveis as seguintes coimas:

a) De 8 a 40 UCM no caso das alíneas *a)*, *d)*, *e)*, *f)*, *g)*, *h)*, *i)*, *o)* e *p)*;

b) De 40 a 80 UCM no caso das alíneas *b)*, *c)*, *l)*, *m)* e *n)*;

c) De 80 a 200 UCM no caso da alínea *j)*.

Artigo H/18.º

Limpeza e manutenção de terrenos, logradouros e prédios não habitados

1 — Constituem contra-ordenação, punível com coima, as seguintes infracções:

a) Manter os terrenos não edificados, logradouros ou prédios não habitados em condições de insalubridade ou risco de incêndio, ou

qualquer outro factor om prejuízo para a saúde humana ou para os componentes ambientais;

b) Manter terrenos não edificados, confinantes com a via pública, sem vedação apropriada;

c) Manter a vedação dos terrenos, logradouros e prédios não habitados sem as dimensões e materiais apropriados, em bom estado de conservação.

2 — Às contra-ordenações previstas no número anterior são aplicáveis as seguintes coimas:

a) De 8 a 40 UCM no caso das alíneas b) e c);

b) De 80 a 200 UCM no caso da alínea a).

Artigo H/19.º

Sistema de deposição de resíduos sólidos urbanos

1 — Constituem contra-ordenação, punível com coima, as seguintes infracções:

a) Depositar resíduos perigosos nos recipientes e equipamentos destinados à recolha de resíduos sólidos urbanos;

b) Depositar resíduos industriais nos recipientes e equipamentos destinados à recolha de resíduos sólidos urbanos;

c) Depositar resíduos hospitalares, incluindo os provenientes de unidades prestadoras de cuidados de saúde a animais, nos recipientes e equipamentos destinados à recolha de resíduos sólidos urbanos;

d) Depositar resíduos sólidos urbanos a granel, resíduos líquidos ou liquefeitos, cortantes, passíveis de contaminação ou de causar dano em quem executa a operação de recolha;

e) Destruir e danificar os recipientes e equipamentos destinados à recolha de resíduos sólidos urbanos;

f) Destruir ou danificar ‘vidrões’ ou outro equipamento destinado à recolha diferenciada de materiais passíveis de valorização;

g) Deixar os recipientes de deposição no espaço público para além das 08:00 horas

h) Alterar a localização dos contentores que se encontrem na via pública, conforme definido pelos Serviços Municipais;

i) Depositar inadequadamente os resíduos passíveis de valorização nos recipientes e equipamentos previstos para a sua deposição diferenciada;

j) Descarregar ou abandonar resíduos na via pública ou em qualquer área do Município, pública ou privada, pondo em risco a saúde pública e ou causando prejuízos para o ambiente, para além dos casos previstos nas alíneas anteriores;

l) Deixar os contentores sem a tampa devidamente fechada;

m) Impedir, por qualquer meio, aos utilizadores ou Serviços Municipais, o acesso aos recipientes colocados na via pública ou espaço público para deposição de resíduos sólidos urbanos;

n) Não proceder, no prazo estabelecido pelo Município, à realização das medidas necessárias para a manutenção do sistema de deposição em bom estado de salubridade, segurança, funcionalidade mecânica e manuseamento;

o) Depositar vidro nos recipientes destinados à recolha selectiva desta fracção fora do horário compreendido entre as 8:00h e as 22:00h;

p) Depositar resíduos sólidos urbanos fora dos horários estabelecidos;

q) Depositar resíduos sólidos urbanos fora dos dias estabelecidos;

r) Desrespeitar o limite de carga máxima de 25 quilogramas de resíduos sólidos urbanos contidos em embalagens individuais não recuperáveis de papel ou de plástico;

s) Recolher resíduos sólidos urbanos em violação do disposto no n.º 1 do artigo C-1/11.º

2 — Às contra-ordenações previstas no número anterior são aplicáveis as seguintes coimas:

a) De 8 a 40 UCM no caso das alíneas d), g), h), i), l), n), o), p) e r);

b) De 40 a 80 UCM no caso das alíneas b), e), f), m), e q);

c) De 80 a 200 UCM no caso das alíneas a), c), j) e s).

Artigo H/20.º

Deposição de objectos domésticos fora de uso e resíduos verdes

1 — Constituem contra-ordenação, punível com coima, as seguintes infracções:

a) Colocar objectos domésticos fora de uso ou resíduos verdes dentro dos equipamentos destinados à deposição de resíduos sólidos urbanos sem prévio consentimento do Município;

b) Abandonar objectos domésticos fora de uso ou resíduos verdes junto aos equipamentos destinados à deposição de resíduos sólidos urbanos ou noutro espaço público, sem prévio consentimento do Município.

2 — Às contra-ordenações previstas no número anterior são aplicáveis as seguintes coimas:

a) De 8 a 40 UCM no caso da alínea a);

b) De 40 a 80 UCM no caso da alínea b).

Artigo H/21.º

Deposição de resíduos de construção e demolição

1 — Constituem contra-ordenação, punível com coima, as seguintes infracções:

a) Colocar resíduos de construção e demolição dentro dos equipamentos destinados à deposição de resíduos sólidos urbanos;

b) Abandonar resíduos de construção e demolição junto aos equipamentos destinados à deposição de resíduos sólidos urbanos;

c) Abandonar resíduos de construção e demolição na via ou outro espaço público.

2 — Às contra-ordenações previstas no número anterior são aplicáveis as seguintes coimas:

a) De 40 a 80 UCM no caso das alíneas a) e b);

b) De 80 a 200 UCM no caso da alínea c).

Artigo H/22.º

Espaços verdes

1 — Constituem contra-ordenação, punível com coima, as seguintes infracções:

a) Colher, danificar ou mutilar qualquer material vegetal existente, nos espaços verdes públicos;

b) Abater exemplares arbóreos ou arbustivos nos espaços verdes públicos;

c) Podar árvores ou arbustos nos espaços verdes públicos;

d) Extrair pedra, terra, cascalho, areia, barro ou saibro dos espaços verdes públicos;

e) Retirar água ou utilizar os lagos para banhos ou pesca, bem como arremessar para dentro destes quaisquer objectos, líquidos ou detritos de outra natureza;

f) Fazer fogueiras ou acender braseiras nos espaços verdes públicos;

g) Acampar ou instalar qualquer acampamento nos espaços verdes públicos;

h) Entrar e circular nos espaços verdes públicos com qualquer tipo de veículo motorizado, com a excepção de viaturas devidamente autorizadas pela Câmara Municipal, veículos de emergência, transporte de deficientes e viaturas de apoio à manutenção daqueles espaços;

i) Transitar nos espaços verdes públicos fora dos percursos pedonais ou passeadeiras próprias, salvo nos espaços que pelas suas características o permitam e quando não exista sinalização própria que a proíba;

j) Passear nos espaços verdes públicos com animais, com a excepção de animais de companhia, devidamente conduzidos por trela e dotados por coleira ou peitoral onde deve estar colocada, por qualquer forma, o nome e morada ou telefone do detentor;

l) Matar, ferir, furtar, molestar ou apanhar quaisquer animais que tenham nos espaços verdes públicos o seu habitat natural ou que se encontrem habitualmente nestes locais, nomeadamente, patos, cisnes ou outros;

m) Retirar ninhos e mexer nas aves ou nos ovos que neles se encontrem;

n) Destruir, danificar ou fazer uso indevido de equipamentos, estruturas, mobiliário urbano, peças ornamentais integradas nos espaços verdes públicos;

o) Confeccionar ou tomar refeições nos espaços verdes públicos, em violação do disposto na alínea p) do n.º 1 do artigo C-2/3.º;

p) Promover práticas desportivas ou de qualquer outra natureza fora dos locais expressamente vocacionados para o efeito, colocando em causa a sua normal utilização por outros utentes;

q) O abate, transplante ou promoção de outras práticas que fragilizem os exemplares arbóreos ou arbustivos sem parecer favorável do Município;

r) A plantação de árvores a menos de dez metros das nascentes e fontes públicas, ou a menos de quatro metros das canalizações de águas;

s) Incumprimento das regras consagradas no artigo C-2/12.º para a protecção da vegetação existente.

2 — Às contra-ordenações previstas no número anterior são aplicáveis as seguintes coimas:

a) De 5 a 20 UCM no caso das alíneas a) a c), e) a g) i), j), m) e o);

b) De 20 a 200 UCM, no caso das alíneas d), h), l), n), p) a s) quando a infracção tenha sido praticada por pessoa singular e até ao montante previsto no n.º 2 do artigo 55.º da Lei n.º 2/2007, de 15 de Janeiro, quando tenha sido praticada por pessoa colectiva.

Artigo H/23.º

Animais

1 — Constituem contra-ordenação, punível com coima, as seguintes infracções:

a) O alojamento permanente ou temporário de «animais perigosos» e «potencialmente perigosos», nos termos em que os mesmos são definidos no Decreto-Lei n.º 315/2009, de 29 de Outubro, nas habitações e nos espaços municipais de que o Município é proprietário;

b) A circulação e permanência de «animais perigosos» e «potencialmente perigosos», nas áreas comuns dos bairros municipais, nos respectivos logradouros, jardins, parques, equipamentos, vias de acesso ou demais espaços confinantes ou especialmente a eles adstritos;

c) A circulação de cães em parques infantis e outras zonas de lazer destinadas à recreação infantil, ringues de futebol, recintos desportivos e em outros locais públicos devidamente identificados e publicitados através de Editais;

d) A circulação dos cães fora dos percursos pré-definidos e identificados com sinalética especial nos parques, jardins e outras zonas verdes públicas da cidade;

e) A circulação de cães em zonas interditas por razões de saúde pública ou saúde e bem-estar animal;

f) A circulação e permanência de cães perigosos e potencialmente perigosos em violação do disposto no n.º 5 do artigo C-3/18.º;

g) Alimentar quaisquer animais na via pública ou em lugares públicos;

h) A deposição de quaisquer substâncias para alimentação de animais errantes e ou pombos e gaivotas, no interior de edifícios, logradouros ou outros espaços particulares, sempre que possa ocorrer prejuízo para a saúde pública, segurança pública ou perigo para o ambiente;

i) Actos que promovam a subsistência de animais errantes e ou a proliferação de pombas e gaivotas;

j) Poluir espaços públicos com dejectos de animais;

l) Explorar o comércio de animais, guardar animais mediante uma remuneração, criar animais para fins comerciais, alugá-los, servir-se de animais para fins de transporte, expô-los ou exhibi-los com um fim comercial sem licença ou em desconformidade com as condições da licença;

m) Utilizar animais para fins de espectáculo comercial sem licença ou em desconformidade com as condições da licença.

2 — As contra-ordenações previstas nas alíneas a) a c), e), f), h), l) e m) do número anterior são puníveis com coima, cujo montante mínimo é de 100 UCM e máximo de 750 UCM.

3 — As contra-ordenações previstas nas alíneas d), g), i) e j) do n.º 1 são puníveis com coima, cujo montante mínimo é de 10 UCM e máximo de 500 UCM.

4 — A verificação da contra-ordenação prevista nas alíneas a), b), h), l) e m) do n.º 1, em termos tais que comprometam a segurança, a ordem pública, a paz social ou a salubridade dos fogos e espaços municipais, pode determinar a cassação das autorizações, licenças ou alvarás que legitimam a respectiva ocupação e o subsequente despejo administrativo.

5 — Em caso de manifesta urgência e estado de necessidade, em virtude da perigosidade de um qualquer animal que se encontre alojado em espaço municipal ou que venha a ser detectado a circular nas áreas comuns dos bairros municipais, nos respectivos logradouros, jardins, parques, equipamentos, vias de acesso ou demais espaços confinantes ou especialmente a eles adstritos, que comprometa a segurança e ordem pública, o Município pode determinar, nos termos do artigo 151.º do Código do Procedimento Administrativo, a imediata apreensão do animal e o respectivo depósito em centro de recolha, a expensas do proprietário ou do detentor.

SECÇÃO III

Gestão do espaço público

Artigo H/24.º

Trânsito e estacionamento

1 — Constituem contra-ordenações, puníveis com coima, as seguintes infracções:

a) O atravessamento de bermas ou passeios fora de zonas de acesso ao interior de propriedades identificadas nos termos do artigo D-1/3.º;

b) A promoção de actividades que danifiquem ou inutilizem os sinais e equipamentos de trânsito e as placas de toponímia;

c) O anúncio, venda, aluguer ou reparação de veículos na via pública;

d) A promoção de actividades que causem sujidade ou obstrução da via pública;

e) A ocupação de passeios com volumes ou mercadorias que impeçam a circulação pedonal de forma segura;

f) A falta de exibição da ordem judicial, policial ou administrativa que impeça a mobilização de veículo indevidamente estacionado, em violação do disposto no n.º 2 do artigo D-1/15.º;

g) O estacionamento, em zonas de estacionamento de duração limitada, sem exibição de forma visível do título comprovativo do pagamento da taxa, ou da sua isenção nos termos definidos no respectivo Título deste Código;

h) O estacionamento, em zonas de estacionamento de duração limitada, por tempo superior ao permitido ou sem o pagamento da taxa fixada nos termos do presente Código;

i) O estacionamento de veículo que não fique completamente contido dentro do espaço que lhe é destinado, quando devidamente assinalado;

j) O estacionamento de veículos de classe ou tipo diferente daquele para o qual o lugar tenha sido reservado;

l) O estacionamento de veículos, nos lugares de estacionamento privativo e nas zonas de estacionamento de duração limitada, de categorias diferentes daquelas a que os mesmos estão afectos;

m) O estacionamento de automóveis pesados, nos parques e zonas de estacionamento de duração limitada, utilizados em transporte público, quando não estejam em serviço;

n) A utilização do Cartão de residente fora do prazo de validade;

o) A utilização do Cartão de residente quando alterados os pressupostos sobre os quais assentou a decisão da sua emissão;

p) O estacionamento de veículos pesados de mercadorias e de pesados de passageiros, fora dos locais designados para esse efeito;

q) O estacionamento de veículos que não estejam em serviço de carga e descarga de materiais procedentes de obras ou a elas destinadas, junto dos passeios onde por motivo de obras tenham sido colocados tapumes;

r) A ocupação da via e outros lugares públicos com quaisquer objectos destinados a reservar lugar para estacionamento de veículos ou a impedir o seu estacionamento;

s) O estacionamento de veículos em parques de estacionamento municipais, fora dos espaços a esse fim destinados ou no lugar de outro utente;

t) A colocação na via pública de lugares privativos sem licença municipal;

u) O estacionamento de veículos, nos parques e zonas de duração limitada destinados à venda de quaisquer artigos ou a publicidade de qualquer natureza;

v) A circulação de veículos que, pelas suas características, risquem ou danifiquem por qualquer modo o pavimento;

x) Violação da restrição a circulação prevista no artigo D-1/7.º;

bb) Violação do artigo D-1/28.º;

cc) O desbloqueamento de veículo, em violação do disposto no respectivo Título deste Código.

2 — A contra-ordenação prevista na alínea g) do número anterior é punível com coima de 3 a 15 UCM.

3 — As contra-ordenações previstas nas alíneas a) a f), h), l) a r) e x) do n.º 1 são puníveis com coima de 6 UCM a 30 UCM.

4 — As contra-ordenações previstas nas alíneas i) e j) do n.º 1 são puníveis com coima de 12 UCM a 60 UCM.

5 — A contra-ordenação prevista na alínea t) do n.º 1 é punida com:

a) Coima mínima igual ao dobro da taxa da licença em falta, sendo o valor máximo igual ao quádruplo do valor desta, sem prejuízo dos limites máximos legalmente impostos;

b) Sanção acessória de remoção do lugar privativo, correndo as respectivas despesas por conta dos responsáveis

6 — A contra-ordenação prevista na alínea s) do n.º 1 é punida com coima de 36 UCM a 60 UCM.

7 — As contra-ordenações previstas na alínea u) do n.º 1 são punidas com coima de 100 UCM a 800 UCM.

8 — A contra-ordenação prevista na alínea v) do n.º 1 é punida com coima de 20 UCM a 60 UCM.

9 — A contra-ordenação prevista na alínea z) e aa) do n.º 1 é punida com coima de 100 UCM a 300 UCM.

Artigo H/25.º

Ocupação do domínio público com cargas e descargas

1 — Constitui contra-ordenação a realização de operações de cargas e descargas de mercadorias:

a) Em segunda fila ou de outra forma que prejudique ou impeça a normal utilização do espaço público;

b) Dentro das zonas de acesso condicionado, conforme indicação no respectivo título do presente Código, fora do horário autorizado e indicado na sinalização existente no local;

c) Dentro da Zona I, que se encontra delimitada no mapa anexo ao presente Código, no período compreendido entre as 8h00 m e as 20h00 para os veículos do tipo 2, 3 e 4 e dentro do período compreendido entre as 12h00 m e as 20h00 m para os veículos do tipo 1;

d) Dentro da Zona II, que se encontra delimitada no mapa anexo ao presente Código, no período compreendido entre as 8h00 m e as 10h00 m e das 14h00 m às 20h00 m para os veículos do 3 e 4;

e) Dentro da Zona III, que se encontra delimitada no mapa anexo ao presente Código, no período compreendido entre as 8h00 m e as 10h00 m e das 14h00 às 20h00 m para os veículos do tipo 4;

2 — Às contra-ordenações previstas no número anterior são aplicáveis as seguintes coimas:

- a) De 6 a 30 UCM no caso da alínea b);
- b) De 30 a 100 UCM no caso das alíneas a) e c);
- c) De 12 a 60 UCM no caso da alínea d);
- d) De 6 UCM a 30 UCM no caso da alínea e).

3 — Sem prejuízo da coima aplicada nos termos do disposto nas alíneas anteriores, é ainda obrigatório o pagamento da taxa de bloqueamento, remoção e depósito do veículo, sempre que tenha ocorrido o respectivo facto.

Artigo H/26.º

Obras na via pública

1 — Constituem contra-ordenações, puníveis com coima, as seguintes infracções:

a) A execução de obras na via pública por qualquer entidade, serviço ou particular sem o necessário alvará de autorização ou licenciamento salvo no caso de obras urgentes;

b) A execução de obras na via pública por qualquer entidade, serviço ou particular, em desacordo com as condições impostas no licenciamento;

c) A falta de comunicação, por escrito, dentro do prazo estabelecido no artigo D-2/3.º das intervenções isentas de licenciamento;

d) A falta de comunicação, em incumprimento do disposto no n.º 2 do artigo D-2/4.º, do início da obra com carácter urgente;

e) A não colocação da placa identificadora da obra com a identificação do titular de alvará de autorização ou licença, identificação do tipo de obra, bem como a data de início e da conclusão da obra;

f) A não colocação da placa com a identificação da entidade, serviço ou particular titular do alvará de autorização ou licenciamento, no caso de obras urgentes ou de pequena dimensão em passeios;

g) A falta de sinalização das obras de acordo com os preceitos contidos no respectivo Título referente às obras na via pública deste Código;

h) A inobservância das medidas de segurança previstas no respectivo Título referente às obras na via pública deste Código;

i) O início de trabalhos no domínio público municipal, sem o respectivo aviso prévio, nunca inferior a 5 dias e do qual conste o plano de trabalhos, o nome do adjudicatário e o técnico responsável pela obra;

j) A execução de trabalhos fora das horas normais de serviço sem pedido escrito de acompanhamento dos mesmos pela entidade, serviço ou particular, com a antecedência de cinco dias úteis;

l) A falta de limpeza do local da obra e a manufactura de betões e argamassas, de qualquer tipo, executada directamente sobre o pavimento;

m) A falta de comunicação ao Município, da ocorrência de anomalias na realização da obra, designadamente a intercepção ou rotura de infra-estruturas, a interrupção dos trabalhos ou o reinício dos mesmos;

n) O incumprimento do prazo fixado pela Câmara Municipal, para reposição do pavimento levantado;

o) A falta de comunicação ao Município da conclusão dos trabalhos, nos termos do disposto no artigo D-2/41.º;

p) O prosseguimento das obras em violação da ordem de embargo;

q) A não apresentação do pedido de fiscalização das obras fora do horário normal de trabalho com uma antecedência mínima de cinco dias;

r) Violação dos deveres constantes do artigo D-2/6.º

2 — As contra-ordenações previstas nas alíneas a), c), e), f), h) e l) do número anterior são puníveis com coima de 160 a 320 UCM.

3 — A contra-ordenação prevista na alínea g) don.º 1 é punível de acordo com o n.º 2 do artigo 80.º do Regulamento de Sinalização de Trânsito.

4 — As contra-ordenações previstas nas restantes alíneas do n.º 1 são puníveis com coima de 80 a 240 UCM.

Artigo H/27.º

Utilizações do domínio público

1 — Constituem contra-ordenações, puníveis com coima, as seguintes infracções:

a) A ocupação do domínio público sem licença, salvo nas situações em que a isenção de licenciamento se encontre expressamente prevista;

b) A ocupação de locais fronteiros aos cafés, cervejarias e outros estabelecimentos análogos, sem a respectiva licença municipal, e ou em desconformidade com as condições estabelecidas;

c) A ocupação da via pública com rampas fixas sem a respectiva licença municipal, e ou em desrespeito das condições estabelecidas;

d) A ocupação da via pública com rampas fixas em alinhamentos curvos e ou a menos de 5 metros dos cruzamentos ou entroncamentos e curvas ou lombas;

2 — As contra-ordenações previstas nas alíneas a) a c) do número anterior são punidas com coima mínima igual ao dobro da taxa da licença em falta, sendo o valor máximo igual ao quádruplo do valor desta, sem prejuízo dos limites máximos legalmente impostos.

3 — A contra-ordenação prevista na alínea d) do n.º 1 é punível com coima graduada no mínimo de 20 UCM até ao máximo de 40 UCM.

Artigo H/28.º

Ocupação da via pública

As demais violações às regras previstas neste Código para a utilização do domínio e não expressamente especificadas em qualquer norma do presente Título são punidas com a coima mínima igual ao dobro do valor das taxas da licença respectiva e máxima igual ao quádruplo desta, sem prejuízo dos limites máximos legalmente impostos.

Artigo H/29.º

Publicidade e propaganda eleitoral

1 — Constitui contra-ordenação a violação do disposto no presente Código em matéria de colocação de publicidade e propaganda eleitoral, nomeadamente:

a) A falta de prévio licenciamento a emitir pela Câmara Municipal;

b) A ocupação ou utilização do espaço público sem alvará de licença em violação do disposto nos Capítulos V e VI do Título III da Parte D do presente Código;

c) a ausência de comunicação, dentro do prazo fixado no n.º 3 do artigo D-3/2.º da colocação ou afixação de publicidade por parte das entidades isentas de licenciamento;

d) A adulteração dos elementos tal como aprovados, ou a alterações da demarcação efectuada;

e) A transmissão da licença a outrem não autorizada, bem como a cedência de utilização do espaço licenciado, ainda que temporariamente;

f) Não reposição da situação existente no local, tal como se encontrava à data da instalação do suporte, da afixação ou inscrição da mensagem publicitária ou da utilização com o evento publicitário, findo o prazo da licença;

g) A não remoção dos suportes publicitários ou outros elementos de utilização do espaço público, dentro do prazo de remoção imposto;

h) A falta de conservação e manutenção dos suportes publicitários e demais equipamentos, os quais devem ser sujeitos, periodicamente, a obras de conservação.

i) A não utilização continuada da licença, por períodos superiores a 30 dias úteis por ano, salvo casos de força maior;

j) A não utilização da licença nos 15 dias úteis seguintes à emissão da licença;

l) A não utilização da licença nos 15 dias úteis seguintes ao termo do prazo que tenha sido fixado ao titular da licença para a realização de obras de instalação ou conservação.

m) A afixação de propaganda política fora dos locais para esse efeito disponibilizados pelo Município e devidamente identificados no mapa anexo ao presente Código;

n) A afixação de propaganda que provoque obstrução de perspectivas panorâmicas ou afecte a estética ou o ambiente dos lugares ou paisagem;

o) A afixação de propaganda que prejudique a beleza ou o enquadramento de monumentos nacionais, de edifícios de interesse público ou outros susceptíveis de ser classificados pelas entidades públicas;

p) A afixação de propaganda que cause prejuízos a terceiros;

q) A afixação de propaganda que afecte a segurança das pessoas ou das coisas, nomeadamente na circulação rodoviária ou ferroviária;

r) A afixação de propaganda que apresente disposições, formatos ou cores que possam confundir-se com os de sinalização de tráfego;

s) A afixação de propaganda que prejudique a circulação dos peões, designadamente dos deficientes.

2 — As contra-ordenações previstas no número anterior são puníveis com as seguintes coimas:

a) Nos casos previstos nas alíneas a) a d), o valor mínimo correspondente ao dobro da licença a que haveria lugar, e o máximo ao

quádruplo ou sêxtuplo da mesma, consoante se trate de pessoa singular ou colectiva, respectivamente;

- b) Nos casos previstos nas alíneas e) a h), com coima de 20 a 40 UCM;
- c) Nos casos previstos nas alíneas i) a m), com coima de 40 a 160;
- d) Nos casos previstos nas alíneas n) a s), com coima de 40 a 320 UCM.

Artigo H/30.º

Mercados e feiras

1 — Constituem contra ordenação punível com coima, as seguintes infracções:

- a) A falta de registo, no Município, de todos os colaboradores que auxiliam o titular da licença de ocupação na sua actividade;
- b) A falta de limpeza dos espaços adjudicados assim como o espaço envolvente que se devem manter limpos de resíduos e desperdícios, a colocar exclusivamente em recipientes adequados a essa finalidade;
- c) A ocupação de área superior à licenciada;
- d) A falta de cumprimento das normas de higiene, salubridade e segurança fixadas na legislação em vigor;
- e) O desperdício de água das torneiras públicas;
- f) A realização de limpezas durante o período de funcionamento da Feira ou do Mercado;
- g) A instalação de toldos e painéis publicitários nos espaços comuns sem terem sido submetidos à apreciação e aprovação da Câmara Municipal ou da entidade gestora do equipamento;
- h) O encerramento dos espaços comerciais por um período superior a trinta dias seguidos ou interpolados para férias;
- i) A falta de solicitação do período de férias ao Município ou entidade gestora com a antecedência de trinta dias;
- j) A utilização, nos diversos espaços comerciais, de equipamentos, nomeadamente, expositores e mobiliário, que não obedecem às normas de qualidade da actividade desenvolvida;
- l) A utilização dos depósitos e armazéns existentes no Mercado para a recolha e guarda dos produtos, vasilhame e restos de embalagens dos produtos que não se destinem a ser comercializados no Mercado;
- m) A utilização dos armazéns, câmaras de frio, ou outro equipamento colectivo sem o pagamento das respectivas taxas;
- n) A utilização, no interior dos mercados municipais, de carros de mão ou outros meios de mobilização, que não estejam dotados de rodízios de borracha ou de outro material de idêntica natureza e sem a necessária correcção e diligência; causando danos às estruturas e equipamentos existentes.
- o) A permanência de volumes e taras nos espaços comuns e de circulação dos mercados e fora dos locais de venda, por períodos superiores a quinze minutos;
- p) O não cumprimento integral dos horários de funcionamento estabelecidos, bem como a não utilização ou interrupção da exploração dos locais de venda por período superior a 30 dias por ano, seguidos ou interpolados, sem prejuízo do período de férias;
- q) A ocupação de espaços nas feiras e mercados, para quaisquer fins, sem autorização da Câmara Municipal ou para fins diferentes dos que se encontram licenciados;
- r) Defraudar qualquer comprador no peso ou medida de géneros à venda;
- s) Violar os deveres de correcção, urbanidade e respeito para com todos aqueles que se relacionem com os ocupantes e feirantes no exercício da sua actividade, nomeadamente público em geral, demais ocupantes e feirantes e entidades fiscalizadoras e trabalhadores municipais;
- t) O não início da actividade após o decurso dos períodos de ausência autorizada nos termos deste código;
- u) O não acatamento das ordens emanadas pelos funcionários municipais, bem como a pronúncia de insultos e a ofensa à sua honra e dignidade, enquanto se encontrarem no exercício das suas funções;
- v) O não exercício da actividade por período superior a 30 dias consecutivos ou 60 dias interpolados;
- x) Consoante a natureza dos produtos sujeitos a venda, a falta de seguro de responsabilidade civil para cobertura de eventuais danos causados a terceiros, quando tal for exigido pela Câmara Municipal;
- z) O incumprimento das ordens, instruções e decisões proferidas pelas autoridades policiais e fiscalizadoras, enquanto se encontrarem no exercício das suas funções;
- aa) A direcção efectiva da actividade por outra pessoa que não o titular da licença de ocupação;
- ab) A cedência não autorizada do direito de ocupação;
- ac) A ausência de pedido devidamente fundamentado do titular ou do seu representante legal, para se fazer substituir, por um período não superior a trinta dias, na direcção efectiva da sua actividade, em caso de doença prolongada ou outra circunstância excepcional, alheia à vontade do titular e devidamente comprovada;

ad) A utilização das câmaras de frio ou armazéns destinados ao uso individual de um comerciante, sem a respectiva licença municipal;

ae) A falta dos documentos comprovativos da aquisição dos produtos bem como a recusa da sua exibição, por parte dos comerciantes e feirantes, às autoridades e aos funcionários do Município, no exercício de funções de fiscalização.

af) A falta de indicação e afixação do preço bem como a recusa da sua exibição, por parte dos comerciantes e feirantes, às autoridades e aos funcionários do Município, no exercício de funções de fiscalização.

2 — Às contra-ordenações previstas no número anterior são aplicáveis as seguintes coimas:

- a) De 20 a 80 UCM no caso das alíneas a) a j);
- b) De 20 a 300 UCM no caso das alíneas l) a p), r) e s);
- c) De 50 a 600 UCM no caso das alíneas q) e t) a af).

Artigo H/31.º

Sanções acessórias

1 — Quando a gravidade da infracção e culpa do agente o justifique, aplicar-se-ão as seguintes sanções acessórias:

- a) Repreensão escrita;
- b) Suspensão da actividade, por um período de 3 a 90 dias;
- c) Encerramento do local de venda

2 — A aplicação da sanção acessória referida na alínea b) do número anterior implica o encerramento do estabelecimento.

Artigo H/32.º

Cemitérios

1 — Constituem contra-ordenações, puníveis com coima, as seguintes infracções:

- a) O encerramento dos cadáveres a inumar em urnas que não sejam de madeira ou de zinco;
- b) A falta de soldagem das urnas de zinco de forma a serem hermeticamente fechadas;
- c) A falta de depósito nas urnas, antes de encerradas definitivamente, de materiais que acelerem a decomposição do cadáver bem como a inexistência de filtros depuradores e dispositivos adequados a impedir a pressão dos gases no seu interior, se se tratar de inumação em jazigo capela ou subterrâneo.
- d) A inobservância das condições estabelecidas para a inumação em sepultura perpétua conforme previsto no respectivo Título deste Código;
- e) A inumação de cadáveres, nas sepulturas temporárias, envolvidos em urnas de zinco ou de aglomerados densos, ou nas quais tenham sido aplicadas tintas ou vernizes, de difícil deterioração, bem como outros materiais que não sejam biodegradáveis;
- f) A abertura de urnas de zinco, para efeitos de cremação de cadáver, por outras pessoas que não a entidade responsável pela administração do cemitério de onde o cadáver é proveniente;
- g) A utilização de epitáfios em que se exaltem ideias políticas ou religiosas que possam ferir a susceptibilidade pública, ou que, pela sua redacção, possam considerar-se desrespeitosos ou inadequados;
- h) A entrada nos cemitérios de viaturas particulares, fora dos casos expressamente previstos no artigo D-5/74.º;
- i) A violação do disposto no artigo D-5/75.º;
- j) Retirar dos jazigos ou sepulturas os objectos aí utilizados para fins de ornamentação ou de culto, fora dos casos expressamente previstos no artigo D-5/76.º;
- l) A realização de missas campais e outras cerimónias similares sem autorização do órgão municipal competente nos termos da Parte A do presente Código Municipal;
- m) Salvas de tiros nas cerimónias fúnebres militares sem autorização do Órgão municipal competente nos termos da Parte A do presente Código Municipal;
- n) Actuações musicais sem autorização do Órgão municipal competente nos termos da Parte A do presente Código Municipal;
- o) Intervenções teatrais, coreográficas e cinematográficas sem autorização do Órgão municipal competente nos termos da Parte A do presente Código Municipal;
- p) Reportagens relacionadas com a actividade cemiterial sem autorização do Órgão municipal competente nos termos da Parte A do presente Código Municipal;
- q) A saída do cemitério, das urnas que tendo contido corpos ou ossadas aí devam ser incineradas;
- r) A utilização de vestes elaboradas, aparelhos reguladores de ritmo cardíaco ou outros que funcionem com acumuladores de energia, nos

restos mortais destinados a ser cremados e o seu encerramento em urnas que não sejam emalhetadas de madeira branda;

- s) A violação do disposto no artigo D-5/65.º;
- t) A realização de obras sem a prévia autorização do Município;
- u) A violação do disposto no artigo D-5/67.º;
- v) A não realização das obras necessárias para evitar a iminente ruína do jazigo no prazo fixado pelo Município.

2 — Às contra-ordenações previstas no número anterior são aplicáveis as seguintes coimas:

- a) De 40 a 80 UCM no caso das alíneas a), b), c) d), e), f), g) e t);
- b) De 20 a 40 UCM no caso das alíneas h), i), j), l), m), n), o), p), q), r) e v);
- c) De 80 a 120 UCM no caso da alínea s);
- d) De 40 a 120 UCM, no caso da alínea u).

SECÇÃO IV

Intervenção sobre o exercício de actividades privadas

Artigo H/33.º

Alojamento Local

1 — Sem prejuízo das demais, legalmente previstas, constituem contra-ordenações, puníveis com coima, as seguintes infracções:

- a) Não exhibir no estabelecimento, de forma visível, a cópia do registo;
- b) Não apresentar o pedido de averbamento da alteração de um dos elementos constantes do alvará, dentro do prazo de 30 dias;
- c) Fornecer alojamento ou permitir o acesso a um número de utentes superior ao da respectiva capacidade;
- d) O deficiente funcionamento das estruturas, instalações e equipamento dos estabelecimentos;
- e) A utilização de designações iguais ou por qualquer forma semelhantes a outros estabelecimentos já existentes ou em relação aos quais já foi requerido o licenciamento que possam induzir em erro ou ser susceptíveis de confusão;
- f) A indicação na publicidade, correspondência ou documentação do estabelecimento de características que o estabelecimento não possui ou ausência de referência à tipologia aprovada;
- g) O encerramento temporário dos estabelecimentos sem prévia comunicação ao Município;
- h) A ausência de informação em língua inglesa;
- i) A falta de registo, até 31 de Julho de 2010, dos estabelecimentos para os quais foi já emitida, previamente à entrada em vigor deste Código, autorização de utilização ou que foram construídos em momento anterior à entrada em vigor do Decreto-Lei n.º 38382, de 7 de Agosto de 1951, que reúnam os requisitos previstos na legislação aplicável para os alojamentos locais;
- j) A não adaptação, até 31 de Julho de 2011, dos estabelecimentos legalmente existentes, para os quais o Município emitiu já alvará de hospedaria às normas regulamentares estabelecidas no Título III da Parte E e na Portaria n.º 517/2008, de 25 de Junho.

2 — A contra ordenação prevista na alínea c) do número anterior é punível com coima de 15 a 240 UCM.

3 — As contra-ordenações previstas nas alíneas a), b), e), g), i) e j) do n.º 1 são puníveis com coima de 40 a 320 UCM.

4 — As contra ordenações previstas nas alíneas d), f.) e h), do n.º 1 são puníveis com coima de 80 a 800 UCM.

5 — Quando praticadas por pessoas colectivas, as coimas previstas para as infracções ao Código são elevadas para os montantes máximos previstos no Regime Geral das Contra-Ordenações.

Artigo H/34.º

Sanções acessórias em matéria de alojamento local

1 — Quando a gravidade da infracção e culpa do agente o justifique, podem ser aplicadas as seguintes sanções acessórias:

- a) Apreensão do material através do qual se praticou a infracção;
- b) Suspensão, por um período até dois anos, do exercício de actividade;
- c) Encerramento do estabelecimento.

2 — A aplicação das sanções acessórias de interdição e de encerramento do estabelecimento implicam a cassação do respectivo alvará.

Artigo H/35.º

Venda ambulante

1 — Constituem contra-ordenações, puníveis com coima, as seguintes infracções:

- a) A transmissão da licença de vendedor ambulante em desconformidade com as normas previstas no respectivo Título deste Código;
- b) A subconcessão da licença de vendedor ambulante ou o exercício da actividade por intermédio de terceiros fora dos casos excepcionalmente previstos;
- c) A não ocupação do lugar concessionado nos 10 dias subsequentes à data da sua atribuição;
- d) O exercício da venda ambulante sem que sejam titulares da licença de vendedor ambulante, ou com a licença caducada;
- e) Não se fazer acompanhar do cartão de vendedor ambulante, ou não o apresentar de imediato ao agente fiscalizador quando devidamente solicitado;
- f) Requerer a renovação do cartão de vendedor ambulante fora do prazo previsto para esse efeito;
- g) O exercício da venda ambulante em desconformidade com o horário estipulado;
- h) O exercício da venda ambulante, em unidades amovíveis, em desconformidade com o previsto no n.º 2 do artigo E-5/9.º;
- i) A não remoção de *roulotes*, atrelados, triciclos ou unidades similares após o termo da sua utilização;
- j) O exercício da venda ambulante por intermédio de sociedades ou seus mandatários;
- l) A venda por grosso;
- m) O exercício da venda ambulante em local fixo, sem licença;
- n) O exercício da venda ambulante em desconformidade com o estatuído no n.º 1 do artigo E-5/12.º;
- o) A venda de produtos proibidos elencados no artigo E-5/13.º;
- p) A utilização de tabuleiros em desconformidade com as disposições contidas no Título respeitante à venda ambulante;
- q) A falta de manutenção, dos locais de venda, exposição ou arrumação, em rigoroso estado de asseio e higiene, facilmente laváveis, e da falta de afixação em lugar bem visível ao público, a indicação do nome e número de cartão do respectivo vendedor.
- r) Manter ocupados os locais de venda, para além do período autorizado;
- s) A ocupação, com qualquer tipo de objectos, de espaço público para além do autorizado;
- t) A violação dos deveres de vendedor ambulante;
- u) A prática de qualquer dos actos previstos no artigo E-5/17.º;
- v) O transporte, exposição e arrumação, em unidades amovíveis de artigos, em desconformidade com o artigo E-5/19.º;
- x) A embalagem e rotulagem de produtos alimentares em material que não tenha sido autorizado ou em violação da legislação aplicável;
- z) A venda de produtos alimentares em viaturas automóveis ou atrelados, fora dos locais autorizados;
- aa) O exercício ou auxílio de venda ambulante em *roulotes*, por pessoa não inscrita nos serviços municipais;
- ab) A venda de castanhas, gelados, pipocas ou algodão doce fora dos locais permitidos;
- ac) A utilização de unidades não aprovadas para a venda de castanhas ou gelados;
- ad) A venda de flores, velas e produtos afins, fora dos locais autorizados;

2 — As contra-ordenações previstas nas alíneas c), e), f), g), m), n), p), s), t), aa), ab), ac) e ad) do número anterior são puníveis com coimas de 10 a 25 UCM.

3 — As contra-ordenações previstas nas alíneas a), d), o), q), r), u), v) e x) do n.º 1 são puníveis com coimas de 20 a 80 UCM.

4 — As contra-ordenações previstas nas alíneas b), h), i), j), l) e z) do número. 1 são puníveis com coimas de 160 a 320 UCM.

Artigo H/36.º

Sanções acessórias em matéria de venda ambulante

1 — Quando a gravidade da infracção e a culpa do agente o justifique, podem ser aplicadas as seguintes sanções acessórias:

- a) Apreensão e perda dos artigos para venda a favor do Município, nomeadamente dos equipamentos onde se incluem os veículos automóveis, unidades móveis, mercadorias e outros produtos com os quais se praticou ou tentou praticar a infracção;
- b) Suspensão até 30 dias da actividade de vendedor ambulante;
- c) Interdição, por um período até dois anos, do exercício da actividade de vendedor ambulante na área do Município;
- d) Cancelamento definitivo da licença de venda.

2 — Nos termos da alínea *a*) do número anterior, é efectuada a apreensão dos bens a favor do Município nas seguintes situações:

- a*) Exercício da actividade da venda ambulante sem a necessária autorização ou fora dos locais autorizados para esses efeitos;
- b*) Venda, exposição ou simples detenção para venda de artigos ou mercadorias proibidas na actividade de venda ambulante;
- c*) Exercício da actividade, junto de estabelecimentos escolares do ensino básico e secundário, sempre que a respectiva actividade se relacione com a venda de bebidas alcoólicas;
- d*) Como medida cautelar, sempre que os instrumentos, veículos e mercadorias representem perigo para a comunidade ou possam contribuir para a prática de um crime ou contra-ordenação.

3 — Sem prejuízo do referido nos números anteriores, também são apreendidos os bens que tenham sido utilizados na infracção a este Código, cujo autor seja desconhecido, revertendo a favor do Município decorridos que sejam 30 dias após a sua apreensão, se o detentor ou proprietário não reclamar, entretanto, a sua posse.

Artigo H/37.º

Regime de apreensão

1 — A apreensão de bens deve ser acompanhada do correspondente auto de apreensão.

2 — Quando o infractor proceda ao pagamento voluntário das quantias da sua responsabilidade até à fase da decisão do processo de contra-ordenação, pode, querendo, no prazo de dez dias levantar os bens apreendidos;

3 — Decorrido o prazo referido no número anterior, os bens só podem ser levantados após a fase de decisão do processo de contra-ordenação;

4 — Quando os bens apreendidos sejam perecíveis, observar-se-á o seguinte:

a) Se se encontrarem em boas condições higio-sanitárias, ser-lhe-á dado o destino mais conveniente, por decisão da entidade apreensora, nomeadamente a doação a instituições de solidariedade social ou cantinas escolares;

b) Se se encontrarem em estado de deterioração, são destruídos.

5 — Após a fase de decisão do processo de contra-ordenação e respectiva notificação, os infractores dispõem de dois dias para proceder ao levantamento dos bens apreendidos.

6 — Decorrido o prazo a que se refere o número anterior sem que os bens apreendidos tenham sido levantados, o Município, fiel depositário, dar-lhes-á o destino mais conveniente, segundo o disposto na alínea *a*) do n.º 4.

7 — Se a decisão final determinar que os bens apreendidos revertam a favor do Município, proceder-se-á de acordo com o disposto no número anterior.

Artigo H/38.º

Máquinas de diversão

1 — Constituem contra-ordenação as seguintes infracções:

- a*) Exploração de máquinas sem registo;
- b*) Falsificação do título de registo ou do título de licenciamento;
- c*) Exploração de máquinas sem que sejam acompanhadas do original ou fotocópia autenticada do título de registo, do título de licenciamento ou dos documentos previsto nos números 4 e 6 do artigo 22.º do decreto-lei n.º 310/2002, de 18 de Dezembro;
- d*) Desconformidade com os elementos constantes do título de registo por falta de averbamento de novo proprietário;
- e*) Exploração de máquinas sem que o respectivo tema ou circuito de jogo tenha sido classificado pela Inspeção-Geral de Jogos;
- f*) Exploração de máquinas sem licença ou com licença de exploração caducada.
- g*) Exploração de máquinas de diversão em recinto ou estabelecimento diferente daquele para que foram licenciadas ou fora dos locais autorizados;
- h*) Exploração de máquinas em número superior ao permitido;
- i*) Falta da comunicação prevista no artigo E-7/33.º;
- j*) Utilização de máquinas de diversão por pessoas com idade inferior à estabelecida.
- l*) Falta ou afixação indevida da inscrição ou dístico referido no n.º 2 do artigo 25.º do decreto-lei n.º 310/2002, de 18 de Dezembro, bem como a omissão de qualquer dos seus elementos.

2 — A contra-ordenação prevista na alínea *a*) do número anterior é punida com coima de 300 UCM a 500 UCM por cada máquina;

3 — A contra-ordenação prevista na alínea *b*) do n.º 1 é punida com coima de 300 UCM a 500 UCM;

4 — A contra-ordenação prevista na alínea *c*) do n.º 1 é punida com coima de 24 UCM a 40 UCM por cada máquina;

5 — A contra-ordenação prevista na alínea *d*) do n.º 1 é punida com coima de 24 UCM a 100 UCM por cada máquina;

6 — A contra-ordenação prevista na alínea *e*) do n.º 1 é punida com coima de 100 UCM a 150 UCM por cada máquina;

7 — A contra-ordenação prevista na alínea *f*) do n.º 1 é punida com coima de 200 UCM a 500 UCM por cada máquina;

8 — A contra-ordenação prevista na alínea *g*) do n.º 1 é punida com coima de 54 UCM a 200 UCM por cada máquina;

9 — A contra-ordenação prevista na alínea *h*) do n.º 1 é punida com coima de 54 UCM a 220 UCM por cada máquina, e, acessoriamente, atenta a gravidade e frequência da infracção, com apreensão e perda das mesmas a favor do Estado;

10 — A contra-ordenação prevista na alínea *i*) do n.º 1 é punida com coima de 50 UCM a 220 UCM por cada máquina;

11 — A contra-ordenação prevista na alínea *j*) do n.º 1 é punida com coima de 100 UCM a 500 UCM;

12 — A contra-ordenação prevista na alínea *l*) do n.º 1 é punida com coima de 54 UCM a 220 UCM por cada máquina.

Artigo H/39.º

Arrumadores de automóveis

1 — Constituem contra-ordenação:

a) O exercício da actividade de arrumador de automóveis sem licença ou fora do local nela indicado, bem como a violação das regras da actividade.

b) A falta de exibição das licenças às entidades fiscalizadoras.

2 — A contra-ordenação prevista na alínea *a*) do número anterior é punida com coima de 12 UCM a 60 UCM.

3 — A contra-ordenação prevista na alínea *b*) do n.º 1 é punida com coima de 14 UCM a 40 UCM, salvo se estiverem temporariamente indisponíveis, por motivo atendível, e vierem a serem apresentadas ou for justificada a impossibilidade de apresentação no prazo de 48 horas.

4 — A coima aplicada nos termos do n.º 2 pode ser substituída, a requerimento do condenado, pela prestação de trabalho a favor da comunidade, nos termos previstos no regime geral sobre ilícito de mera ordenação social.

5 — No caso de revogação da licença por violação dos deveres impostos no presente Código, o arrumador respectivo fica impedido de obter outra licença, para a mesma actividade, por um prazo de dois anos.

SECÇÃO V

Taxas e outras receitas municipais

Artigo H/40.º

Taxas e outras receitas municipais

1 — Constituem contra-ordenações:

- a*) A prática de acto ou facto sem o prévio pagamento das taxas e outras receitas municipais, salvo nos casos expressamente permitidos;
- b*) A inexactidão ou falsidade dos elementos fornecidos pelos interessados para liquidação das taxas e outras receitas municipais.
- c*) A não prestação da informação tributária solicitada e necessária à cobrança e liquidação das taxas municipais.

2 — Nos casos previstos na alínea *a*) do número anterior, aplicam-se as coimas previstas para a falta de licenciamento, podendo haver ainda lugar à remoção da situação ilícita.

3 — No caso previsto na alínea *b*) do n.º 1, os montantes mínimo e máximo da coima são, respectivamente, de 30 a 100 UCM.

4 — A infracção prevista na alínea *c*) do n.º 1 é punida com coima de 100 a 800 UCM para as pessoas singulares e de 1000 a 8000 UCM para as pessoas colectivas.

PARTE I

Disposições finais

Artigo I/1.º

Legislação subsidiária

1 — Nos domínios não contemplados no presente Código e nas normas referidas no n.º anterior, são aplicáveis as normas do Código

de Procedimento Administrativo e os princípios gerais do direito administrativo.

2 — O disposto no presente Código é aplicável sem prejuízo das disposições legais que especificamente regulem as mesmas matérias e sem prejuízo do que, para aspectos particulares, se disponha em regulamentos especiais do Município.

3 — As referências constantes do presente Código a leis específicas são automaticamente actualizadas sempre que tais leis sejam objecto de alteração ou revogação.

Artigo I/2.º

Norma revogatória

1 — São revogadas todas as disposições regulamentares anteriormente emanadas pelo Município sobre as matérias a que se reporta o presente Código:

a) Regulamento Municipal de Edificação e Urbanização do Concelho do Porto, publicado através do Aviso N.º 1095/2003, na 2.ª série do DR N.º 34, apêndice N.º 24, de 11 de Fevereiro de 2003;

b) Regulamento Municipal de Resíduos Sólidos Urbanos e Limpeza Pública, publicado em Separata ao Boletim Municipal N.º 3640, de 20 de Janeiro de 2006;

c) Regulamento das Normas Técnicas para o Sistema de Deposição de Resíduos Sólidos Urbanos em Edificações do Concelho do Porto — publicado em Separata ao Boletim Municipal N.º 3528, de 28 de Novembro de 2003;

d) Regulamento Municipal de Espaços Verdes do Concelho do Porto, publicado em Separata ao Boletim Municipal N.º 3583, de 17 de Dezembro de 2004;

e) Regulamento do Canil Municipal do Porto, publicado em Separata ao Boletim Municipal N.º 3541, de 22 de Fevereiro de 2004;

f) Regulamento dos Cemitérios, publicado em Separata ao Boletim Municipal N.º 3685, de 30 de Novembro de 2006;

g) Postura sobre animais perigosos e potencialmente perigosos, aprovada em Reunião de Câmara de 24 de Maio de 2005 e aprovada pela Assembleia Municipal em 27 de Junho de 2005, publicada no Boletim Municipal N.º 3618, de 19 de Agosto de 2005;

h) Regulamento Municipal de Horários de Funcionamento dos Estabelecimentos Comerciais, publicado em Separata ao Boletim Municipal N.º 3660, de 09 de Junho de 2006, alterado pelo Edital N.º 98/2006, averbado no Boletim Municipal N.º 3685, de 30 de Novembro de 2006;

i) Regulamento Geral dos Mercados Municipais, publicado em Separata ao Boletim Municipal N.º 3492, de 21 de Março de 2003;

j) Regulamento Geral das Feiras Municipais, publicado em Separata ao Boletim Municipal N.º 3492, de 21 de Março de 2003;

l) Regulamento Municipal da Venda Ambulante, publicado através de Edital N.º 11/87, alterado sucessivamente pelos Editais, N.os 8/94, de 29 de Junho, 6/95, de 8 de Maio e 3/96, de 8 de Agosto;

m) Regulamento de Obras na Via Pública, publicado através do Edital N.º 15/91;

n) Regulamento das Zonas de Estacionamento de Duração Limitada, publicado através do Edital N.º 17/85, sucessivamente alterado;

o) Regulamento de Ocupação de Domínio Público Municipal com o estacionamento privativo de veículos automóveis, publicado no DR 2.ª série, N.º 178, apêndice N.º 126, de 15 de Setembro de 2005;

p) Regulamento da Publicidade e Outras Utilizações do Espaço Público, publicado no DR, 2.ª série, N.º 174, de 8 de Setembro de 2006;

q) Regulamento de Instalação e Conservação de Infra-estruturas destinadas à rede fixa de telecomunicações, publicado no DR, 2.ª série, N.º 68, apêndice N.º 34, de 21 de Março de 2001;

r) Regulamento Municipal do Transporte Público de Aluguer em Veículos Automóveis Ligeiros de passageiros — Transporte em Táxi, publicado em DR, 2.ª série, N.º 31, de 13 de Fevereiro de 2006;

s) Regulamento de Liquidação e Cobrança de Taxas e Outras Receitas Municipais, publicado no DR, 2.ª série, N.º 12, apêndice 7, de 15 de Janeiro de 2003 na sua actual redacção;

t) Regulamento para a Concessão de Subsídios a entidades legalmente existentes que prossigam fins de interesse Público no Município, publicado em Separata ao Boletim Municipal N.º 3282, de 12 de Março de 1999;

u) Condições Gerais para a venda de terrenos Municipais, publicado em Separata ao Boletim Municipal N.º 3548, de 16 de Abril de 2004;

v) Regulamento Municipal da Actividade de Guarda-nocturno, publicado em Separata ao Boletim Municipal N.º 3704, de 13 de Abril de 2007;

x) Código das Posturas, aprovado por deliberação camarária de 30 de Dezembro de 1971 e publicado pelo Edital N.º 9/72.

2 — Consideram-se ainda revogadas todas as disposições regulamentares que contrariem as disposições do presente Código.

Artigo I/3.º

Avaliação e Revisão

Sem prejuízo do princípio da regulamentação dinâmica presente Código é objecto de um procedimento formal de revisão global com periodicidade trienal.

Artigo I/4.º

Entrada em vigor

O presente Código entra em vigor 30 dias após a sua publicação.

ANEXO A_1

Glossário

Nos termos do disposto no artigo A-2/17.º elencam-se, de seguida, as definições utilizadas no presente Código.

PARTE B

Urbanismo

B-1 — Edificação e Urbanização

a) Alinhamento: linha que em planta separa uma via pública dos edifícios existentes ou previstos ou dos terrenos contíguos, e que é definida pela intersecção dos planos verticais das fachadas, muros ou vedações, com o plano horizontal dos arruamentos adjacentes;

b) Alteração de caixilharia: qualquer tipo de alteração desde que não altere a forma e dimensão do vão;

c) Andar recuado: volume habitável do edifício, em que pelo menos uma das fachadas é recuada em relação à fachada dos pisos inferiores;

d) Anexo: dependência coberta de um só piso adossada ou não ao edifício principal e entendida como complemento funcional deste;

e) Área bruta de construção (Abc): o somatório da área total de cada um dos pisos, expresso em metros quadrados, de todos os edifícios que existem ou podem ser realizados no(s) prédio(s), com exclusão de:

1 — Terraços descobertos, varandas, desde que não envidraçadas, e balcões abertos para o exterior;

2 — Espaços livres de uso público cobertos pelas edificações;

3 — Sótão sem pé-direito regulamentar para fins habitacionais;

4 — Arrecadações em cave afectas às diversas unidades de utilização do edifício;

5 — Estacionamento instalado nas caves dos edifícios;

6 — Áreas técnicas acima ou abaixo do solo (posto de transformação, central térmica, compartimentos de recolha de lixo, casa das máquinas dos elevadores, depósitos de água e central de bombagem, entre outras).

f) Área de impermeabilização (Ai): valor numérico, expresso em metros quadrados, resultante do somatório da área de implantação das construções de qualquer tipo e áreas de solos pavimentados com materiais impermeáveis ou que propiciem o mesmo efeito, designadamente em arruamentos, estacionamentos, equipamentos desportivos e logradouros;

g) Área de implantação (Ao): valor, expresso em metros quadrados, do somatório das áreas resultantes da projecção ortogonal no plano horizontal de todos os edifícios acima da cota do terreno, incluindo anexos, mas excluindo varandas e platibandas;

h) Área total de construção: valor, expresso em metros quadrados, resultante do somatório das áreas de todos os pavimentos acima e abaixo do solo, medidos pelo extradorso dos elementos construtivos delimitadores da construção, incluindo, designadamente:

1 — Terraços descobertos, varandas, desde que não envidraçadas, e balcões abertos para o exterior;

2 — Espaços livres de uso público cobertos pelas edificações;

3 — Sótão sem pé-direito regulamentar para fins habitacionais;

4 — Arrecadações em cave afectas às diversas unidades de utilização do edifício;

5 — Estacionamento instalado nas caves dos edifícios;

6 — Áreas técnicas acima ou abaixo do solo (posto de transformação, central térmica, compartimentos de recolha de lixo, casa das máquinas dos elevadores, depósitos de água e central de bombagem, entre outras);

i) Balanço: a medida do avanço de qualquer saliência tomada para além dos planos da fachada dados pelos alinhamentos propostos para o local;

j) Cave: piso(s) de um edifício situado(s) abaixo do rés-do-chão. Quando para utilização exclusiva de estacionamento automóvel e infra-estruturas, consideram-se CAVE os pisos abaixo da cota natural do terreno confinante com a via pública;

l) Cércea (acima do solo): Dimensão vertical da construção, medida a partir do ponto de cota média do terreno marginal ao alinhamento da fachada até à linha superior do beirado, platibanda ou guarda do terraço, incluindo andares recuados, mas excluindo acessórios: chaminés, casa de máquinas de ascensores, depósitos de água, etc.;

m) Colmatação: preenchimento com edificação de um prédio situado em “espaço de colmatação”, quer se trate da construção ou da substituição por novas edificações;

n) Construir marquises: enviaçar uma varanda pré-existente ou um terraço situado ao nível do piso térreo, dentro dos limites da projecção ortogonal das varandas existentes nos pisos superiores;

o) Corpo balanceado: elemento saliente e em balanço relativamente às fachadas de um edifício;

p) Cota de soleira: a demarcação altimétrica do nível do pavimento da entrada principal do edifício;

q) Edificabilidade (do prédio): a área bruta de construção, expressa em metros quadrados, que o Plano admite para um dado prédio;

r) Edifício: Construção independente, coberta, limitada por paredes exteriores ou paredes-meias, que vão das fundações à cobertura, destinadas a servir de habitação (com um ou mais alojamentos/fogos) ou outros fins;

s) Elementos dissonantes: todos os elementos que, ainda que construídos legalmente, se traduzam numa intrusão arquitectónica desqualificadora do imóvel ou da harmonia do conjunto urbano, designadamente:

Vãos descaracterizadores na forma e materiais, tais como janelas, portas portões, caixilhos ou revestimentos;

Acrescentos no alçado, tais como pisos que alterem a harmonia de proporções; enviaçados em balcões e varandas;

Alteração de elementos característicos da construção, tais como beirados, guarnições ou cornijas;

Elementos de revestimento azulejar não característicos;

Cores que provoquem um impacto visual desarmonioso no conjunto;

t) Equipamento urbano: edificações ou instalações destinadas à prestação de serviços à comunidade, entre outros, nos domínios assistencial e sanitário, educativo, cultural e desportivo, religioso, administrativo, defesa e segurança, à gestão e exploração dos transportes colectivos e das infra-estruturas urbanas e ainda os postos de combustível, mercados públicos e cemitérios;

u) Espaço de colmatação: prédio, ou conjunto de prédios contíguos, confinante com uma frente urbana situada entre dois edifícios existentes (edifícios de referência) cuja distância entre si, medida ao longo do alinhamento de fachadas estabelecido para o local, não é superior a:

24 metros, quando a altura dos edifícios de referência for igual ou inferior a 16 metros;

1.5 vezes a maior das alturas dos edifícios de referência, quando esta for superior a 16 metros, numa extensão máxima de 30 metros;

v) Espaço e via equiparados a via pública: áreas do domínio privado abertas à presença e circulação pública de pessoas e veículos;

x) Espaço e via públicos: área de solo do domínio público destinada à presença e circulação de pessoas e veículos, bem como à qualificação e organização da cidade;

z) Faixa de rodagem: parte da via pública especialmente destinada à circulação, paragem ou estacionamento de veículos, constituída por uma ou mais vias de circulação e por zonas especialmente vocacionadas ao estacionamento;

aa) Frente do prédio: a dimensão do prédio confinante com a via pública;

ab) Frente urbana: a superfície, em projecção vertical, definida pelo conjunto das fachadas dos edifícios confinantes com uma dada via pública e compreendida entre duas vias públicas sucessivas que nela concorrem;

ac) Frente urbana consolidada: a frente urbana em que o alinhamento e a moda da cércea existente devem ser mantidos;

ad) Índice de construção (Ic): a razão entre a área bruta de construção excluída dos equipamentos de utilização colectiva a ceder ao domínio municipal e a área do(s) prédio(s) ou a área do plano (categoria de espaço, Unidade Operativa de Planeamento e Gestão, Plano de Urbanização, Plano de Pormenor ou Unidade de Execução) a que se reporta;

ae) Índice de impermeabilização (Ii): a razão entre a área de impermeabilização e a área do(s) prédio(s);

af) Infra-estruturas locais: as que se inserem dentro da área objecto da operação urbanística e decorrem directamente desta e ainda as de ligação às infra-estruturas gerais, da responsabilidade, parcial ou total, do ou dos promotores da operação urbanística;

ag) Infra-estruturas gerais: as que, tendo um carácter estruturante, ou estejam previstas em Plano Municipal de Ordenamento do Território, ou servem ou visam servir mais de uma operação urbanística da responsabilidade do Município;

ah) Logradouro: área do prédio correspondente à diferença entre a sua área total e a área de implantação da construção principal;

ai) Lote: Área de terreno resultante de uma operação de loteamento licenciada ou autorizada nos termos da legislação em vigor;

aj) Lugar de estacionamento: área do domínio público ou privado destinado exclusivamente ao estacionamento de um veículo;

al) Moda da cércea: cércea que apresenta maior extensão ao longo de uma frente urbana edificada;

am) Parcela: Área de território física ou juridicamente autorizada não resultante de uma operação de loteamento;

an) Polígono base de implantação: perímetro que demarca a área na qual pode(m) ser implantado(s) o(s) edifício(s) num dado prédio, incluindo os pisos em cave;

ao) Prédio: unidade de propriedade fundiária, na titularidade de uma pessoa singular ou colectiva, ou em regime de compropriedade;

ap) Reabilitação: construção em que, por força de uma renovação total ou parcial, interior ou exterior, se verifica a recuperação, destinada à sua valorização, de características específicas da construção preexistente, designadamente no âmbito de composição arquitectónica e estrutural;

aq) Rés-do-chão: pavimento de um edifício que apresenta em relação à via pública, ou à cota natural do terreno confinante com a via pública, uma diferença altimétrica até 1,20 metros, medida no ponto médio da frente principal do edifício;

ar) Via de circulação: espaço-canal ou zona longitudinal da faixa de rodagem destinada à circulação de uma única fila de veículos;

as) Volume de construção: espaço acima do solo correspondente a todos os edifícios que existem ou podem ser realizados no prédio, exceptuando elementos ou saliências com fins exclusivamente decorativos ou estritamente destinados a instalações técnicas e chaminés, mas incluindo o volume da cobertura, expresso em metros cúbicos.

at) Zona urbana consolidada: para efeitos do disposto na alínea f) do n.º 1 do artigo 6.º do RJUE, apenas são zonas urbanas consolidadas as áreas classificadas no PDM como Áreas de Frente Urbana Contínua Consolidada.

B-2 — Toponímia e Numeração

a) Alameda: via pública de circulação com forte arborização central ou lateral, onde se localizam importantes funções de estar, recreio e lazer;

b) Antropónimo: nome de pessoa em geral;

c) Avenida: espaço urbano público com dimensão considerável (extensão e secção superior à da rua), que geralmente confina com uma praça;

d) Bairro: conjunto de edifícios contíguos ou vizinhos, com morfologia urbana e orgânica próprias, que os distingue na malha urbana do lugar;

e) Beco: rua estreita e curta muitas vezes sem saída;

f) Calçada: caminho ou rua empedrada com grande inclinação;

g) Caminho: faixa de terreno que conduz de um a outro lado, geralmente não pavimentado, podendo o seu traçado ser sinuoso e o seu perfil exíguo;

h) Escadas: espaço linear desenvolvido em terreno declivoso com uso de patamares e ou degraus de forma a minimizar o esforço do percurso;

i) Gaveto: prédio de esquina que forma um ângulo;

j) Jardim: espaço verde urbano, com funções de recreio e bem-estar das populações residentes nas imediações e cujo acesso é predominantemente pedonal;

l) Largo ou Terreiro: espaço urbano público que assume a função de nó de distribuição de tráfego onde confinam estruturas viárias secundárias da malha urbana, onde é ou foi característica a presença de árvores, fontes, chafarizes, cruzeiros, pelourinho;

m) Número de polícia: numeração de porta fornecida pelo Município do Porto;

n) Ombreira: lado vertical de uma abertura de porta ou portão;

o) Pátio: espaço urbano multifuncional de reduzidas dimensões, circundado por edifícios habitacionais;

p) Padieira: parte superior dos marcos ou caixões de portas e janelas que firma horizontalmente as duas ombreiras;

q) Parque: espaço verde público, de grande dimensão, destinado ao uso indiferenciado da população residente no núcleo urbano que serve; Espaço informal com funções de recreio e lazer, eventualmente vedado e preferencialmente fazendo parte de uma estrutura verde mais vasta;

r) Passeio: lugar em que se passeia; espaço público destinado a passear;

s) Placa de toponímia: espécie de tabuleta com a inscrição do nome do local e outros elementos que compõem a placa toponímica;

r) Praça: espaço público largo e espaçoso de forma regular e desenho urbano rodeado normalmente por edifícios; em regra, as praças constituem lugares centrais, reunindo funções de carácter público, comércio e serviços, e apresentam geralmente extensas áreas livres pavimentadas e ou arborizadas;

u) Praceta: espaço público geralmente com origem num alargamento de via ou resultante de um impasse, e por regra associado à função habitação;

v) Rampa: arruamento de plano inclinado;

x) Rotunda: praça ou largo de forma circular, geralmente devido à tipologia da sua estrutura viária, em rotunda;

z) Rua: via de circulação pedonal e ou viária, ladeada por edifícios quando em meio urbano; pode ou não apresentar uma estrutura verde, o seu traçado, bem como o seu perfil, pode não ser uniforme, podendo incluir no seu percurso elementos urbanos de outra ordem: Praças, Largos, etc.;

aa) Topónimo: nome de um lugar, sítio, povoação, rua, etc.; designação por que é conhecido um espaço público;

ab) Toponímia: designação dos lugares pelos seus nomes; estudo dos nomes geográficos; conjunto ou sistemas de topónimos;

ac) Travessa: espaço urbano público que estabelece um elo de ligação entre duas ou mais vias urbanas;

ad) Vãos de portas, portões ou cancelas: aberturas para o exterior;

ae) Via: arruamento que estabelece a ligação de um lugar para outro;

af) Viela: rua de dimensões estreitas, tendencialmente no casco antigo da malha urbana, de uma só via e de difícil ou impossível circulação de veículos automóveis.

PARTE C

Ambiente

C-1 — Resíduos Sólidos e Limpeza Pública

a) Abandono: a renúncia ao controlo de resíduo sem qualquer beneficiário determinado, impedindo a sua gestão;

b) Armazenagem: a deposição temporária e controlada, por prazo determinado, de resíduos antes do seu tratamento, valorização ou eliminação;

c) Biomassa: os produtos que consistem, na totalidade ou em parte, numa matéria vegetal proveniente da agricultura ou da silvicultura, que pode ser utilizada como combustível para efeitos de recuperação do seu teor energético, bem como os resíduos a seguir enumerados quando utilizados como combustível:

1 — Resíduos vegetais provenientes da agricultura e da silvicultura que não constituam biomassa florestal ou agrícola;

2 — Resíduos vegetais provenientes da indústria de transformação de produtos alimentares, se o calor gerado for recuperado;

3 — Resíduos vegetais fibrosos provenientes da produção de pasta virgem e de papel se forem co-incinerados no local de produção e o calor gerado for recuperado;

4 — Resíduos de cortiça;

5 — Resíduos de madeira, com excepção daqueles que possam conter compostos orgânicos halogenados ou metais pesados resultantes de tratamento com conservantes ou revestimento, incluindo, em especial, resíduos de madeira provenientes de obras de construção e demolição;

d) Biomassa agrícola: a matéria vegetal proveniente da actividade agrícola, nomeadamente de podas de formações arbóreo-arbustivas, bem como material similar proveniente da manutenção de jardins;

e) Biomassa florestal: a matéria vegetal proveniente da silvicultura e dos desperdícios de actividade florestal, incluindo apenas o material resultante das operações de condução, nomeadamente de desbaste e de desrama, de gestão de combustíveis e da exploração dos povoamentos florestais, como os ramos, bicadas, cepos, folhas, raízes e cascas;

f) Centro de recepção de resíduos: a instalação onde se procede à armazenagem ou triagem de resíduos inseridos quer em sistemas integrados de gestão de fluxos de resíduos quer em sistemas de gestão de resíduos urbanos;

g) Descarga: a operação de deposição de resíduos;

h) Descontaminação de solos: o procedimento de confinamento, tratamento *in situ* ou *ex situ* conducente à remoção e ou à redução de agentes poluentes nos solos, bem como à diminuição dos efeitos por estes causados;

i) Detentor: a pessoa singular ou colectiva que tenha resíduos, pelo menos, na sua simples detenção, nos termos da legislação civil;

j) Eliminação: a operação que visa dar um destino final adequado aos resíduos nos termos previstos na legislação em vigor.

l) Fileira de resíduos: o tipo de material constituinte dos resíduos, nomeadamente fileira dos vidros, fileira dos plásticos, fileira dos metais, fileira da matéria orgânica ou fileira do papel e cartão;

m) Fluxo de resíduos: o tipo de produto componente de uma categoria de resíduos transversal a todas as origens, nomeadamente embalagens, electrodomésticos, pilhas, acumuladores, pneus ou solventes;

n) Instalação: a unidade fixa ou móvel em que se desenvolvem operações de gestão de resíduos;

o) Passivo ambiental: a situação de degradação ambiental resultante do lançamento de contaminantes ao longo do tempo e ou de forma não controlada, nomeadamente nos casos em que não seja possível identificar o respectivo agente poluidor;

p) Plano: o estudo integrado dos elementos que regulam as acções de intervenção no âmbito da gestão a alcançar, as actividades a realizar, as competências e atribuições dos agentes envolvidos e os meios necessários à concretização das acções previstas;

q) Prevenção: as medidas destinadas a reduzir a quantidade e o carácter perigoso para o ambiente ou a saúde dos resíduos e materiais ou substâncias neles contidas;

r) Produtor: qualquer pessoa, singular ou colectiva, agindo em nome próprio ou prestando serviço a terceiro cuja actividade produza resíduos ou que efectue operações de pré-tratamento, de mistura ou outras que alterem a natureza ou a composição de resíduos;

s) Reciclagem: o reprocessamento de resíduos com vista à recuperação e ou regeneração das suas matérias constituintes em novos produtos a afectar ao fim original ou a fim distinto;

t) Recolha: a operação de apanha, selectiva ou indiferenciada, de triagem e ou mistura de resíduos com vista ao seu transporte;

u) Resíduo: qualquer substância ou objecto de que o detentor se desfaz ou tem a intenção ou a obrigação de se desfazer, nomeadamente os identificados na Lista Europeia de Resíduos.

v) Resíduo agrícola: o resíduo proveniente de exploração agrícola e ou pecuária ou similar;

x) Resíduo hospitalar: o resíduo resultante de actividades médicas desenvolvidas em unidades de prestação de cuidados de saúde, em actividades de prevenção, diagnóstico, tratamento, reabilitação e investigação, relacionada com seres humanos ou animais, em farmácias, em actividades médico-legais, de ensino e em quaisquer outras que envolvam procedimentos invasivos, tais como acupunctura, piercings e tatuagens;

z) Resíduo industrial: o resíduo gerado em processos produtivos industriais, bem como o que resulte das actividades de produção e distribuição de electricidade, gás e água;

aa) Resíduo inerte: o resíduo que não sofre transformações físicas, químicas ou biológicas importantes e, em consequência, não pode ser solúvel nem inflamável, nem ter qualquer outro tipo de reacção física ou química, e não pode ser biodegradável, nem afectar negativamente outras substâncias com as quais entre em contacto de forma susceptível de aumentar a poluição do ambiente ou prejudicar a saúde humana, e cujos lixiviabilidade total, conteúdo poluente e ecotoxicidade do lixiviado são insignificantes e, em especial, não põem em perigo a qualidade das águas superficiais e ou subterrâneas;

ab) Resíduo perigoso: o resíduo que apresente, pelo menos, uma característica de perigosidade para a saúde ou para o ambiente, nomeadamente os identificados como tal na Lista Europeia de Resíduos;

ac) Resíduo urbano: o resíduo proveniente de habitações bem como outro resíduo que, pela sua natureza ou composição, seja semelhante ao resíduo proveniente de habitações;

ad) Resíduos sólidos urbanos: resíduos domésticos ou outros semelhantes, em razão da sua natureza ou composição, nomeadamente os provenientes das actividades comerciais, armazenagem, industrial, serviços e das unidades prestadoras de cuidados de saúde, desde que, em qualquer dos casos, a produção diária não exceda 1100 litros por produtor;

ae) Resíduos sólidos domésticos: resíduos produzidos nas habitações ou estabelecimentos de restauração e de bebidas, nomeadamente os provenientes das actividades de preparação e confecção de alimentos, e da limpeza normal desses locais;

af) Resíduos sólidos de comércio ou serviços: resíduos que, pela sua natureza ou composição, sejam semelhantes aos resíduos sólidos domésticos, cuja produção diária não ultrapasse os 1100 l por dia e por produtor;

ag) Resíduos sólidos de armazenagem e indústria: resíduos que, pela sua natureza e composição, sejam equiparados aos resíduos sólidos domésticos, nomeadamente provenientes de escritórios e refeitórios, cuja produção diária não ultrapasse os 1100 l por dia e por produtor;

ah) Resíduos sólidos de unidades de prestação de cuidados de saúde, incluindo as actividades médicas de diagnóstico, tratamento e prevenção de doença em seres humanos ou animais: resíduos que, pela sua natureza ou composição, e garantia da não contaminação, sejam equiparados aos resíduos sólidos domésticos e cuja produção diária, por produtor, não exceda os 1100l;

ai) Resíduos sólidos valorizáveis: os resíduos que possam ser recuperados ou regenerados, passíveis de recolha diferenciada da efec-

tuada para a fileira dos indiferenciados, para o vidro, papel e cartão, embalagens e pilhas;

i) embalagens — de qualquer tipo, plástico ou metal, desde que não estejam contaminadas com outros materiais como óleos, produtos químicos e tóxicos;

ii) papel e cartão: de qualquer tipo, excluindo-se o plastificado ou com químico, e o cartão contaminado com outro tipo de resíduos, nomeadamente alimentares, não podendo conter ‘clips’, agrafos ou qualquer outro material que coloque em causa a possibilidade de reciclagem;

iii) pilhas — de qualquer tipo, sejam elas alcalinas ou não;

iv) vidro — apenas vidro de embalagem, excluindo-se os vidros especiais, temperados ou laminados, tais como, espelhos, cristais, loiça de vidro ou pirex, ampolas, seringas, vidros de automóveis e loiça de cerâmica;

aj) Resíduos sólidos especiais: resíduos não urbanos, cuja produção diária ultrapassa os 1100l por produtor, e com potencial perigosidade associada ou de esperada contaminação;

al) Resíduos de construção e demolição: resíduos provenientes de restos de construção ou demolição, tais como, terras, pedras, escombros ou produtos similares;

am) Resíduos Volumosos (monstros): objectos provenientes de locais que não sejam habitações unifamiliares ou em propriedade horizontal e que, pelo seu volume, forma ou dimensão, não possam ser recolhidos pelos meios normais de remoção;

an) Reutilização: a reintrodução, sem alterações significativas, de substâncias, objectos ou produtos nos circuitos de produção ou de consumo de forma a evitar a produção de resíduos;

ao) Tratamento: o processo manual, mecânico, físico, químico ou biológico que altere as características de resíduos de forma a reduzir o seu volume ou perigosidade bem como a facilitar a sua movimentação, valorização ou eliminação após as operações de recolha;

ap) Triagem: o acto de separação de resíduos mediante processos manuais ou mecânicos, sem alteração das suas características, com vista à sua valorização ou a outras operações de gestão;

aq) Valorização: a operação de reaproveitamento de resíduos prevista na legislação em vigor.

C-2 — Espaços Verdes

a) Análise sumária do solo: análise física e química do solo que deve fornecer informação sobre a textura, Ph, teor de fósforo e de potássio e percentagem de matéria orgânica existente no solo;

b) Anual: planta que germina, floresce, frutifica e morre num período de um ano;

c) Arbusto: planta lenhosa de médio a pequeno porte, sem um tronco principal, com tendência para a ramificação desde a base;

d) Arvore: planta lenhosa de grande porte, com tendência para a formação de um tronco, caule indiviso até certa distância do solo;

e) Colo: corresponde à zona de transição entre a parte radicular e a parte aérea das plantas;

f) Decapagem: remoção da camada superficial do solo;

g) Despedrega: remoção de pedras da camada superficial do solo;

h) Escarificação: mobilização superficial do solo que tem por objectivo a descompressão e melhoramento da estrutura do solo;

i) Flecha: parte terminal do caule principal da árvore;

j) Fuste: parte do tronco da árvore livre de ramos;

l) Herbácea: planta não lenhosa de pequeno porte, de consistência tenra;

m) Mobiliário urbano: todo o equipamento que se situa no espaço exterior e no mesmo desempenha algum tipo de funcionalidade, nomeadamente, bancos, bebedouros, papeleiras, equipamento infantil;

n) *Mulch*: camada orgânica para cobertura do solo, constituída pelo produto resultante da trituração de material lenhoso (casca e lenha de árvores e arbustos);

o) P.A.P.: perímetro à altura do peito, medição efectuada do perímetro do tronco das árvores a 1,30 metros de altura da superfície do solo;

p) Parga: pilha de terra vegetal não compactada;

q) Subarbusto: planta semi-lenhosa de pequeno porte, com tendência para a ramificação desde a base do colo;

r) Terra vegetal: aquela que é proveniente da camada superficial de terreno de mata ou da camada arável de terrenos agrícolas, isenta de materiais estranhos, pedras ou elementos provenientes da incorporação de lixos, limpa e isenta de plantas e infestantes;

s) Trepadeira: planta lenhosa ou herbácea que se eleva mediante a fixação em suportes — paredes, troncos ou ramadas;

t) Vivaz: planta que possui um período de vida superior a dois anos;

u) Xerófita: planta adaptada a locais secos das regiões que sofrem longos períodos de estiagem.

C-3 — Animais

a) Serviço da Profilaxia da Raiva: Serviço que integra o Canil Municipal e visa com a sua actividade garantir o controlo de animais de companhia, realizar as acções inerentes à profilaxia da raiva e outras doenças transmissíveis por animais (zoonoses), proceder à sua recolha, alojamento, e sequestro, promover a redução do abandono e fomentar a adopção responsável;

b) Canil Municipal do Porto: local onde um animal de companhia é alojado por um período determinado pela autoridade competente, não sendo utilizado como local de reprodução, criação, venda ou hospitalização, tendo como principal função a execução de acções de profilaxia da raiva bem como o controlo da população canina e felina do Município;

c) Médico Veterinário Municipal: médico veterinário, designado pelo Município, com a responsabilidade oficial pela direcção e coordenação do Canil Municipal, bem como pela execução das medidas de profilaxia médica e sanitária determinadas pelas autoridades competentes, nacionais e regionais, promovendo a preservação da saúde pública e a protecção do bem-estar animal;

d) Autoridade competente: a Direcção-Geral de Veterinária, enquanto autoridade veterinária nacional, os médicos veterinários municipais, enquanto autoridade sanitária veterinária local, as câmaras municipais, as juntas de freguesia, a Guarda Nacional Republicana (GNR), a Polícia de Segurança Pública (PSP), a polícia municipal e a Polícia Marítima;

e) Dono ou detentor: qualquer pessoa singular ou colectiva, maior de 16 anos, sobre a qual recai o dever de vigilância de um animal perigoso ou potencialmente perigoso para efeitos de criação, reprodução, manutenção, acomodação ou utilização, com ou sem fins comerciais, ou que o tenha sob a sua guarda, mesmo que a título temporário;

f) Animal de companhia: animal detido ou destinado a ser detido pelo homem, designadamente na sua residência, para seu entretenimento e companhia;

g) Animal abandonado: qualquer animal de companhia que se encontre na via pública ou em quaisquer lugares públicos, relativamente ao qual existam fortes indícios de que foi removido, pelos respectivos donos ou detentores, para fora do seu domicílio ou dos locais onde costumava estar confinado, com vista a pôr termo à propriedade, posse ou detenção que sobre aquele se exercia, sem transmissão do mesmo para a guarda e responsabilidade de outras pessoas, das Autarquias Locais ou das Sociedades Zoófilas legalmente constituídas;

h) Animal vadio ou errante: qualquer animal de companhia que seja encontrado na via pública ou em quaisquer lugares públicos, fora do controlo ou da vigilância directa do respectivo dono ou detentor, que não tenha lar ou que se encontre fora dos limites do lar do seu proprietário ou detentor.

i) Animal perigoso: qualquer animal que se encontre numa das seguintes condições:

1 — Tenha mordido, atacado ou ofendido o corpo ou a saúde de uma pessoa;

2 — Tenha ferido gravemente ou morto um outro animal fora da esfera de bens imóveis que constituem a propriedade do seu detentor;

3 — Tenha sido declarado, voluntariamente, pelo seu detentor, à Junta de Freguesia da sua área de residência, como tendo um carácter e comportamento agressivos;

4 — Tenha sido considerado pela autoridade competente como um risco para a segurança de pessoas ou animais, devido ao seu comportamento agressivo ou especificidade fisiológica;

j) Animal potencialmente perigoso: qualquer animal que, devido às características da espécie, comportamento agressivo, tamanho ou potência de mandíbula, possa causar lesão ou morte a pessoas ou outros animais, designadamente os cães pertencentes às raças reviamente definidas como potencialmente perigosas em portaria do membro do Governo responsável pela área da agricultura, bem como os cruzamentos de primeira geração destas, os cruzamentos destas entre si ou cruzamentos destas com outras raças, obtendo assim uma tipologia semelhante a algumas das raças referidas naquele diploma regulamentar;

l) Zonas públicas: áreas ou infra-estruturas destinadas ao uso do público em geral, nomeadamente, ruas e vias públicas da cidade, parques públicos, jardins públicos e outras zonas verdes, ringues de futebol e recintos desportivos, parques infantis e outras zonas de lazer destinadas a recreação infantil;

m) Parques sem trela: zonas vedadas existentes em parques ou jardins municipais, onde os cães, com excepção dos perigosos ou potencialmente perigosos, podem circular sem trela e ou açaime;

n) Parques de exercício canino: zonas vedadas, desenhadas para lazer dos cães, existentes em parques e jardins municipais, onde os cães, mesmo perigosos ou potencialmente perigosos, podem circular sem trela e ou açaime, desde que cumpridas as regras estabelecidas para permanência nas mesmas.

PARTE D

Gestão do Espaço Público**D-1 — Trânsito e Estacionamento**

a) Zona de Estacionamento de Duração Limitada: Vias e espaços públicos sinalizados nos termos da legislação aplicável, onde apenas é permitido o estacionamento, gratuito ou pago, em determinados períodos de permanência e em que existem limites máximos de tempo de permanência dos veículos;

b) Residentes: Pessoas singulares proprietárias, adquirentes com reserva de propriedade ou aluguer de longa duração ou, ainda, condutores de um veículo automóvel associado ao exercício de actividade profissional com vínculo laboral, contrato de prestação de serviços ou contratos de natureza análoga, cujo domicílio principal e permanente onde mantêm estabilizado o seu centro de vida familiar se situe numa ZEDL;

c) Avença:

i) Mensal - avença que permite o acesso a determinado parque 24 horas por dia;

ii) Mensal nocturna — avença que permite o acesso a determinado parque, de segunda a sábado das 18 horas e 30 minutos às 9 horas e 30 minutos e aos domingos e feriados durante todo o dia;

iii) Mensal para residentes - avença que permite o acesso a determinado parque 24 horas por dia a pessoa considerada residente ou equiparado a residente.

d) Avençados:

i) Residente — a pessoa que esteja recenseada na área de influência definida para um determinado parque e que seja proprietário de um veículo registado em seu nome com a morada correspondente à freguesia de recenseamento ou detenha um contrato de aluguer válido nos termos da legislação aplicável;

ii) Equiparado a residente — o estudante bem como o trabalhador de empresa, organização, colectividade, associação ou fundação estabelecida na área de influência definida para o parque e que faça prova de tal facto;

iii) Outro — a pessoa em nome individual que cumpra os requisitos exigidos pelo município com a apresentação do requerimento.

e) Parque informatizado: aquele em que a entrada e saída das viaturas é efectuada por mecanismos electrónicos e informáticos locais ou remotos, consoante de trate de um sistema de distribuição de títulos de pagamento, um sistema de débito automático mediante assinatura de identificador ou outro sistema de pagamento mediante solicitação através de tecnologia de comunicações móveis;

f) Parque não informatizado: aquele em que a entrada e saída das viaturas é controlada por meio de senhas entregues pessoalmente ao condutor no posto de atendimento;

g) Utente: o condutor de qualquer veículo, que utilize o parque de estacionamento, bem como os seus acompanhantes.

D-3 — Publicidade, Propaganda Política e Afins

a) Publicidade: qualquer forma de comunicação feita no âmbito de uma actividade económica, com o objectivo de promover a comercialização ou alienação de quaisquer bens ou serviços, bem como qualquer forma de comunicação que vise promover ideias, princípios, iniciativas ou instituições, que não tenham natureza política;

b) Publicidade exterior: todas as formas de comunicação publicitária previstas na alínea anterior quando destinadas e visíveis do espaço público;

c) Ocupação do espaço público: qualquer implantação, ocupação, difusão, instalação, afixação ou inscrição, promovida por suportes publicitários ou outros meios de ocupação do espaço público, no solo, espaço aéreo, fachadas, empenas e coberturas de edifícios;

d) Suporte publicitário: meio utilizado para a transmissão da mensagem publicitária, nomeadamente, painel, mupi, coluna publicitária, anúncio, reclamo, bandeira, moldura, placa, pala, faixa, bandeirola, pendão, cartaz, toldo, sanefa, vitrina, veículos e outros;

e) Propaganda política: actividade de natureza ideológica ou partidária de cariz não eleitoral que visa directamente promover os objectivos desenvolvidos pelos seus subscritores;

f) Propaganda eleitoral: toda a actividade que vise directamente promover candidaturas, seja a actividade dos candidatos, dos subscritores das candidaturas ou de partidos políticos que apoiem as diversas candidaturas, bem como a publicação de textos ou imagens que expressem ou reproduzam o conteúdo dessa actividade;

g) Mobiliário urbano: todo o equipamento que se situa no espaço exterior e no mesmo desempenha algum tipo de funcionalidade, nomeadamente, bancos, bebedouros, papeleiras, equipamento infantil;

h) Painel: dispositivo constituído por uma superfície para afixação de mensagens publicitárias estáticas ou rotativas, envolvido por uma moldura, e estrutura de suporte fixada directamente ao solo, com ou sem iluminação;

i) Mupi: peça de mobiliário urbano biface, dotada de iluminação interior, concebida para servir de suporte à afixação de cartazes publicitários;

j) Moldura: dispositivo constituído por uma superfície para afixação de mensagens publicitárias estáticas ou rotativas, envolvido por uma moldura, afixada nas empenas dos edifícios ou outros elementos de afixação;

l) Coluna publicitária: suporte de publicidade urbano de forma predominantemente cilíndrica, dotado de iluminação interior, apresentando por vezes uma estrutura dinâmica que permite a rotação das mensagens publicitárias;

m) Anúncio: suporte instalado nas fachadas dos edifícios, com mensagem publicitária em uma ou ambas as faces, com ou sem iluminação;

n) Anúncio electrónico: sistema computadorizado de emissão de mensagens e imagens com possibilidade de ligação a circuitos de TV e vídeo;

o) Bandeira: insígnia, inscrita em pano, de uma ou mais cores, identificativa de países, entidades, organizações e outros, ou com fins comerciais;

p) Bandeirola: suporte publicitário rígido, fixo a um poste ou equipamento semelhante, que apresente como forma característica, a figura de um quadrado ou rectângulo;

q) Lona ou tela: dispositivo de suporte de mensagem publicitária inscrita em tela, afixada nas empenas dos edifícios ou outros elementos de afixação;

r) Placa ou tabuleta: suporte aplicado em paramento liso, usualmente utilizado para divulgar escritórios, consultórios médicos, ou outras actividades similares;

s) Pala: elemento rígido de protecção contra agentes climáticos, com predomínio da dimensão horizontal, fixo aos paramentos das fachadas e funcionando como suporte para afixação ou inscrição de mensagens publicitárias;

t) Alpendre: elemento rígido de protecção contra agentes climáticos, com pelo menos uma água, aplicável a vãos de portas, janelas e montras de estabelecimentos comerciais;

u) Faixas ou fitas: suportes de mensagem publicitária, inscrita em tela e destacada da fachada do edifício;

v) Pendão: suporte publicitário em pano, lona, plástico ou outro material não rígido, fixo a um poste ou equipamento semelhante, que apresenta como forma característica o predomínio acentuado da dimensão vertical;

x) Cartaz: suporte de mensagem publicitária inscrita em papel;

z) Dispositivos publicitários aéreos cativos: refere-se maioritariamente aos dispositivos publicitários insufláveis, sem contacto com o solo, mas a ele espiaados;

aa) Toldo: elemento de protecção contra agentes climáticos feito de lona ou material idêntico, rebatível, aplicável a vãos de portas, janelas e montras de estabelecimentos comerciais;

ab) Sanefa: elemento vertical de protecção contra agentes climáticos feito de lona ou material idêntico, aplicável a arcadas ou vãos vazados de estabelecimentos comerciais;

ac) Vitrina: qualquer mostrador envidraçado ou transparente, colocado no paramento dos edifícios, onde se expõem objectos à venda em estabelecimentos comerciais;

ad) Expositor: qualquer estrutura de exposição destinada a apoiar estabelecimentos de comércio;

ae) Publicidade instalada em pisos térreos: a que se refere aos dispositivos publicitários instalados ao nível da entrada dos edifícios, nos locais das obras e nas montras dos estabelecimentos comerciais;

af) Empena: parede lateral de um edifício, sem vãos;

ag) Publicidade móvel: a que se refere a dispositivos publicitários instalados, inscritos ou afixados em veículos terrestres, marítimos, fluviais ou aéreos, seus reboques, ou similares, cuja finalidade principal seja a transmissão de mensagens publicitárias;

ah) Publicidade afecta a mobiliário urbano: a publicidade em suporte próprio, concebida para ser instalada em peças de mobiliário urbano ou equipamento, existentes no espaço público, geridos e ou pertencentes ao Município;

ai) Publicidade sonora: toda a difusão de som, com fins comerciais, emitida no espaço público, nele audível ou perceptível;

aj) Campanhas publicitárias de rua: todos os meios ou formas de publicidade, de carácter ocasional e efémero, que impliquem acções de rua e o contacto directo com o público.

D-5 — Cemitérios

a) Autoridade de polícia: A Guarda Nacional Republicana, a Polícia de Segurança Pública e a Polícia Marítima;

b) Autoridade de saúde: o delegado regional de saúde, o delegado concelhio de saúde ou os seus adjuntos;

c) Autoridade judiciária: o juiz de instrução e o Ministério Público, cada um relativamente aos actos processuais que cabem na sua competência;

- d) Cadáver: corpo humano após a morte, até estarem terminados os fenómenos de destruição da matéria orgânica;
- e) Cremação: redução do cadáver ou ossadas a cinzas;
- f) Exumação: Abertura de sepultura, local de consumpção aeróbia ou caixão de metal onde se encontra inumado o cadáver;
- g) Inumação: colocação de cadáver em sepultura, jazigo ou local de consumpção aeróbia;
- h) Local de consumpção aeróbia: construção constituída por compartimentos especificamente concebidos de forma a permitir a oxigenação ambiental necessária à consumpção;
- i) Ossário: construção destinada ao depósito de caixas de ossadas e ou urnas de cinzas;
- j) Ossadas: o que resta do corpo humano uma vez terminado o processo de mineralização;
- l) Período neonatal precoce: as primeiras cento e sessenta e oito horas de vida;
- m) Remoção: levantamento de cadáver do local onde ocorreu ou foi verificado o óbito e o seu subsequente transporte, a fim de se proceder à sua inumação ou cremação;
- n) Restos mortais: cadáver, ossadas ou cinzas;
- o) Roseiral: espaço ajardinado, com roseiras, constituído por canteiros, para deposição de cinzas;
- p) Trasladação: transporte de cadáver inumado em jazigo ou de ossadas para local diferente daquele em que se encontram, a fim de serem de novo inumados, cremados ou colocados em ossário;
- q) Viatura e recipientes apropriados: aqueles em que seja possível proceder ao transporte de cadáveres, ossadas, cinzas, fetos mortos ou recém-nascidos falecidos no período neonatal precoce, em condições de segurança e de respeito pela dignidade humana;
- r) Talhão privativo: área de terreno delimitada, concessionada a particulares, organizada em secções, destinada a inumação.

PARTE E

Exercício de actividades privadas

E-2 — Recintos de Espectáculos e Divertimentos Públicos

1 — Recintos de diversão e recintos destinados a espectáculos de natureza não artística:

a) Os locais, públicos ou privados, construídos ou adaptados para o efeito, na sequência de um licenciamento municipal, designadamente:

- i) Bares com música ao vivo;
- ii) Discotecas e similares;
- iii) Feiras populares;
- iv) Salões de baile;
- v) Salões de festas;
- vi) Salas de jogos eléctricos;
- vii) Salas de jogos manuais;
- viii) Parques temáticos;

b) Os locais onde, de forma acessória, se realizem espectáculos de natureza artística, nomeadamente:

- i) Bares;
- ii) Discotecas;
- iii) Salões de Festas.

2 — Recintos itinerantes: os recintos que possuem área delimitada, coberta ou não, onde sejam instalados equipamentos de diversão com características amovíveis, e que, pelos seus aspectos de construção, podem fazer-se deslocar e instalar, nomeadamente:

- a) Circos ambulantes;
- b) Praças de touros ambulantes;
- c) Pavilhões de diversão;

- d) Carróeis;
- e) Pistas de carros de diversão;
- f) Outros divertimentos mecanizados.

3 — Recintos improvisados:

a) Os recintos que possuem características construtivas ou adaptações precárias, montados temporariamente para um espectáculo ou divertimento publico específico, quer em lugares públicos, quer privados, com ou sem delimitação de espaço, cobertos ou descobertos, designadamente:

- i) Tendas;
- ii) Barracões e espaços similares;
- iii) Palanques;
- iv) Estrados e palcos;
- v) Bancadas provisórias.

b) Os espaços vocacionados e licenciados para outros fins que, acidentalmente, sejam utilizados para a realização de espectáculos e de divertimentos públicos, independentemente da necessidade de adaptação, nomeadamente:

- i) Estádios e pavilhões desportivos, quando utilizados para espectáculos de natureza artística ou outra;
- ii) Garagens e armazéns;
- iii) Estabelecimentos de restauração e bebidas.

E-4 — Transporte Público de Aluguer em Veículos Automóveis Ligeiros de Passageiros

a) Táxi: o veículo automóvel de passageiros afecto ao transporte público, equipado com aparelho de medição de tempo e distância (taxímetro) e com distintivos próprios;

b) Transporte em táxi: o transporte efectuado por meio de veículo a que se refere a alínea anterior, ao serviço de uma só entidade, segundo itinerário da sua escolha e mediante retribuição;

c) Transportador em táxi: a empresa habilitada com alvará para o exercício da actividade de transportes em táxi.

ANEXO C1

Resíduos sólidos

QUADRO I

Cálculo do volume de resíduos sólidos urbanos produzidos em 3 dias para dimensionamento do sistema de deposição de resíduos sólidos urbanos

Cálculo do Volume Estimado para edifícios habitacionais = n.º de fogos * 120

Cálculo do Volume Estimado para sector terciário = produção diária * 3

Cálculo do Volume Estimado para edifícios mistos = n.º de fogos * 120 + ∑ (produção diária * 3)

Nota

1 — Os pressupostos de dimensionamento foram:

- a) Volume associado à produção diária de resíduos sólidos urbanos por habitante = 10 Litros/hab.dia;
- b) n.º de dias sem recolha = 3 dias;
- c) n.º de habitantes por fogo = 4 habitantes;

2 — A produção diária é determinada através do Quadro II

3 — Para as edificações com actividades mistas, as produções diárias são determinadas pelo somatório das partes constituintes respectivas

QUADRO II

Parâmetros de dimensionamento de sistemas de deposição de resíduos sólidos urbanos para o sector terciário

Tipo de Edificação		Produção Diária
Comercial.	Edificações com salas de escritório	1.0 litros/m ² a.u.
	Lojas em diversos pisos e centros comerciais	1.5 litros/m ² a.u.
	Restaurantes, bares, pastelarias e similares	0.75 litros/m ² a.u.
	Supermercados.	0.75 litros/m ² a.u.

Tipo de Edificação		Produção Diária
Hoteleiras	Hotéis de luxo e de 5 estrelas	18.0 litros/quarto ou apart.
	Hotéis de 3 e 4 estrelas	12.0 litros/quarto ou apart.
	Outros estabelecimentos hoteleiros	8.0 litros/quarto ou apart.
Hospitalares	Hospitais e Similares	18 litros/cama de resíduos sólidos não contaminados equiparáveis a RSU
	Postos médicos e de enfermagem, consultórios e policlinicas	1.0 litros/m ² a.u. de resíduos sólidos não contaminados equiparáveis a RSU
	Clínicas Veterinárias	1.0 litros/m ² a.u. de resíduos sólidos não contaminados equiparáveis a RSU
Educativos	Creches e Infantários	8.5 litros/m ² a.u.
	Escolas de Ensino Básico	0.3 litros/m ² a.u.
	Escolas de Ensino Secundário	2.5 litros/m ² a.u.
	Estabelecimentos de Ensino Politécnico e Superior	4.0 litros/m ² a.u.

Sendo a. u.= área útil

- a) Todas as situações especiais omissas devem ser analisadas caso a caso;
- b) Sempre que a Produção diária seja superior a 1100 litros, a actividade considera-se excluída do Sistema Municipal de Resíduos Sólidos Urbanos, pelo que a remoção deve ser efectuada por privados devendo para tal, em acto de autorização ou licenciamento apresentar certificado da empresa responsável pela recolha ou pelo dono de obra em como se compromete a dar destino final aos resíduos. Pode ainda, por solicitação à CMP, ser acordada a remoção mediante o pagamento e taxas, em moldes a definir;
- c) Quando não existir previsão do sector terciário a instalar, admite-se sempre como base de cálculo o parâmetro de dimensionamento máximo.

QUADRO III

Dimensionamento do compartimento colectivo de armazenagem de contentores

Volume de RSU estimado (litros)	Número de fogos	Área mínima (m ²)	Dimensão Mínima (m)
960 — 1560	9 a 13	9.0	1.5
1680 — 2400	14 a 20	12.0	2.0
2520 — 3120	21 a 26	15.0	2.0
3240 — 3960	27 a 33	18.0	2.0
4080 — 4800	34 a 40	21.0	2.0
4920 — 5520	41 a 46	24.0	2.0
5640 — 6360	47 a 53	27.0	2.0
6480 — 7200	54 a 60	30.0	3.0
7320 — 7920	61 a 66	33.0	3.0
8040 — 8760	67 a 73	36.0	3.0
8880 — 9600	74 a 80	39.0	3.0
9720 — 10320	81 a 86	42.0	3.0
10440 — 11160	87 a 93	45.0	3.0
11280 — 12000	94 a 100	48.0	3.0

a) O dimensionamento da área mínima considera a abertura da porta, para fora. Caso contrário deve ser acrescida a área ocupada pela sua abertura;

b) Para um número de fogos superior a 100, os sistemas de deposição a adoptar devem ser analisados caso a caso pelos Serviços Municipais;

c) A largura mínima da porta é de 1.5 m e a altura mínima do compartimento é de 2.20 m;

d) A área mínima do compartimento = 3 + 3* N, sendo N o número de contentores com capacidade de 800 litros para resíduos indiferenciados.

Contentores de volume compatível com o sistema municipal de recolha de resíduos sólidos urbanos

Para cada contentor	Profundidade (cm)	Largura (cm)	Altura (cm)
90 L	55	48	86
120 L	56	48	97
800 L	78	137	135
1000 L	105	137	134

QUADRO IV

Sistema de deposição de resíduos sólidos em profundidade

d) Sinalética

A sinalética a colocar na parte frontal do corpo deve identificar o resíduo a colocar no equipamento que pode ser: papel e cartão, vidro, plástico e metal (embalagens). As medidas são as evidenciadas nas imagens seguintes.



■ pantone 123 cvc
ral 1021

Resíduos Indiferenciados

NÃO COLOCAR:
resíduos tóxicos, materiais incandescentes, jomais, revistas, embalagens, vidro, lâmpadas, entulhos e resíduos volumosos

PORTO
AGIR
ECOlinha
800206744

■ pantone process cien
ral 5012

Papel / Cartão

NÃO COLOCAR:
fotografias, radiografias, papel plastificado, papel e cartão com gordura, papel vegetal, restos de comida

PORTO
AGIR
ECOlinha
800206744

■ pantone 388 cvc
ral 6018

Vidro

NÃO COLOCAR:
lâmpadas, espelhos, louça, cristais, vidros de janelas

PORTO
AGIR
ECOlinha
800206744

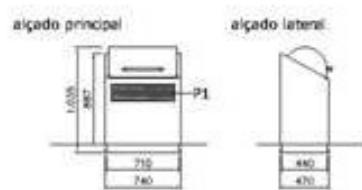
e) Marco

Pega: A asa do Marco deve ser em aço inox e ter cravada a respectiva sinalética para deficientes invisuais (em Braille) e amblíopes

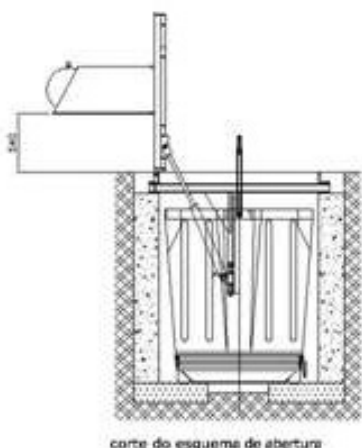
Tambor: O tambor deve ser construído em material anti-corrosão e resistente.

Corpo: O corpo dos marcos deve ser construído em material anti-corrosão, resistente e ter pintura anti-grafite.

Porta Comercial: Deve ser dotado de porta comercial dotada de fechadura triangular, na parte posterior do corpo



P1- pormenor de placa informativa



designação: "Marco de Recolha"

f) Construção Civil

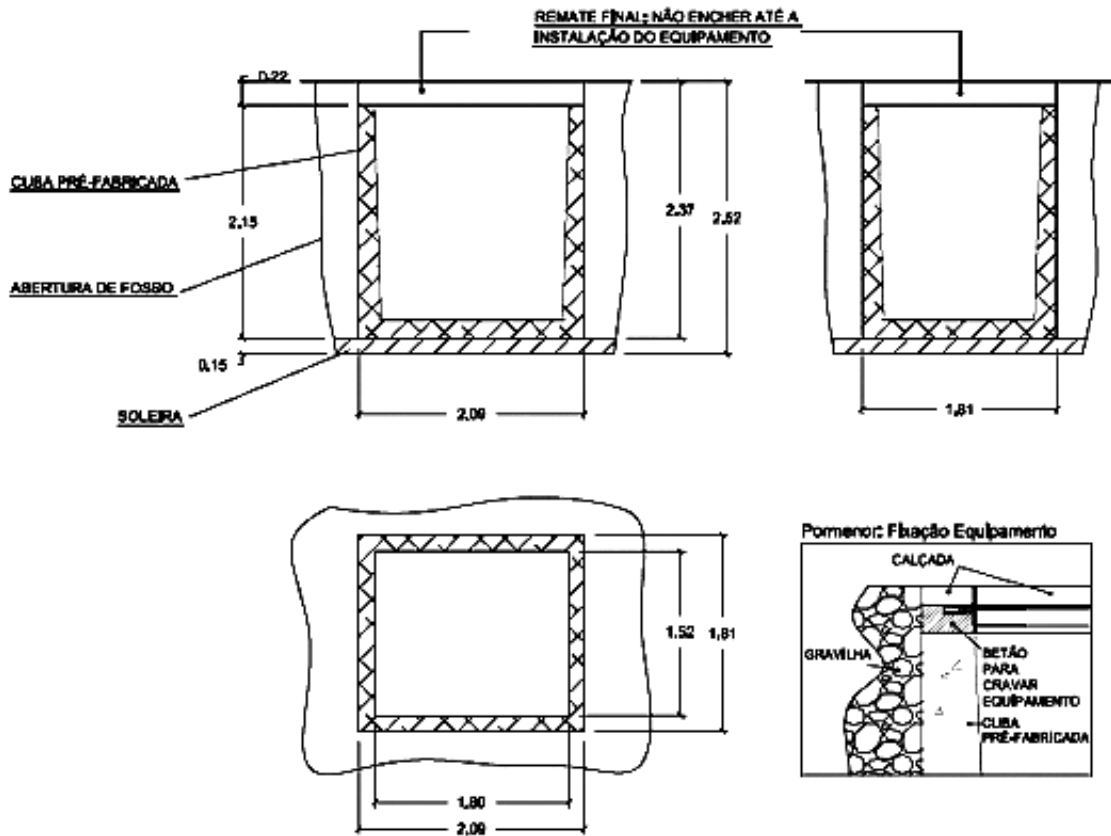


Ilustração 9 — $1 \times 3 \text{ m}^3$

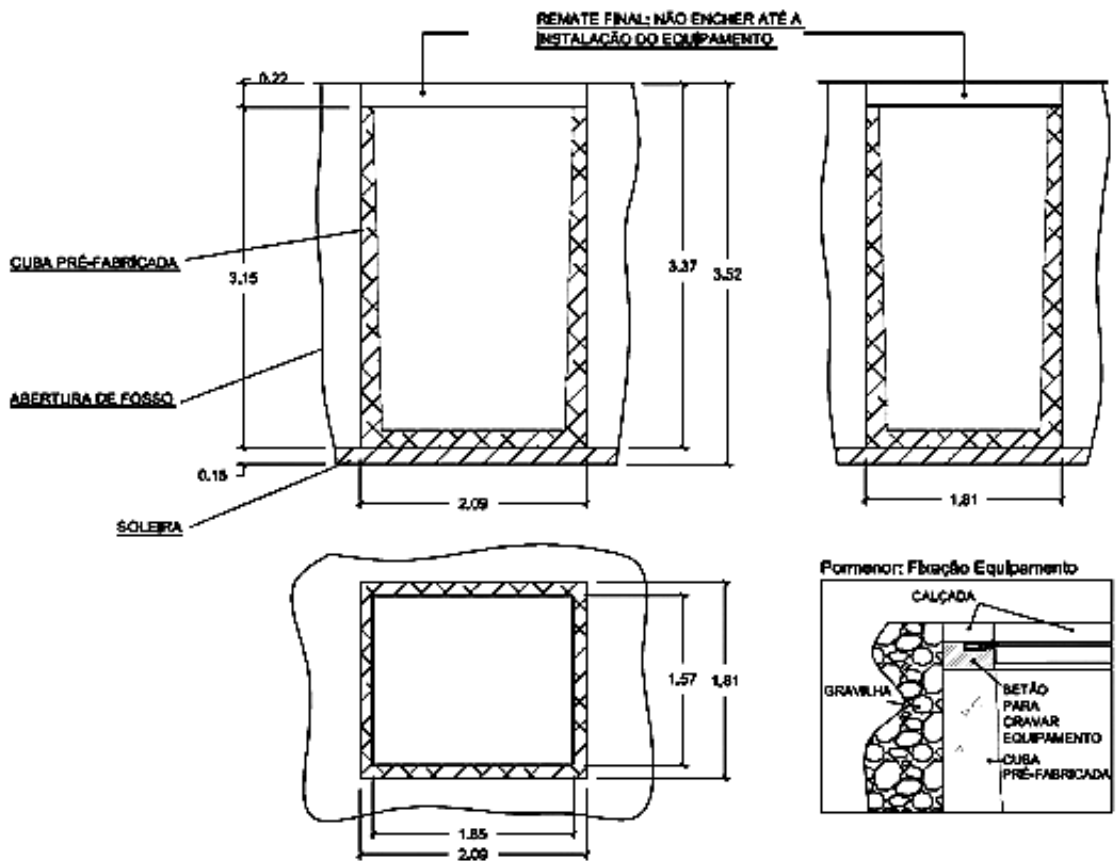


Ilustração 10 — $1 \times 5 \text{ m}^3$

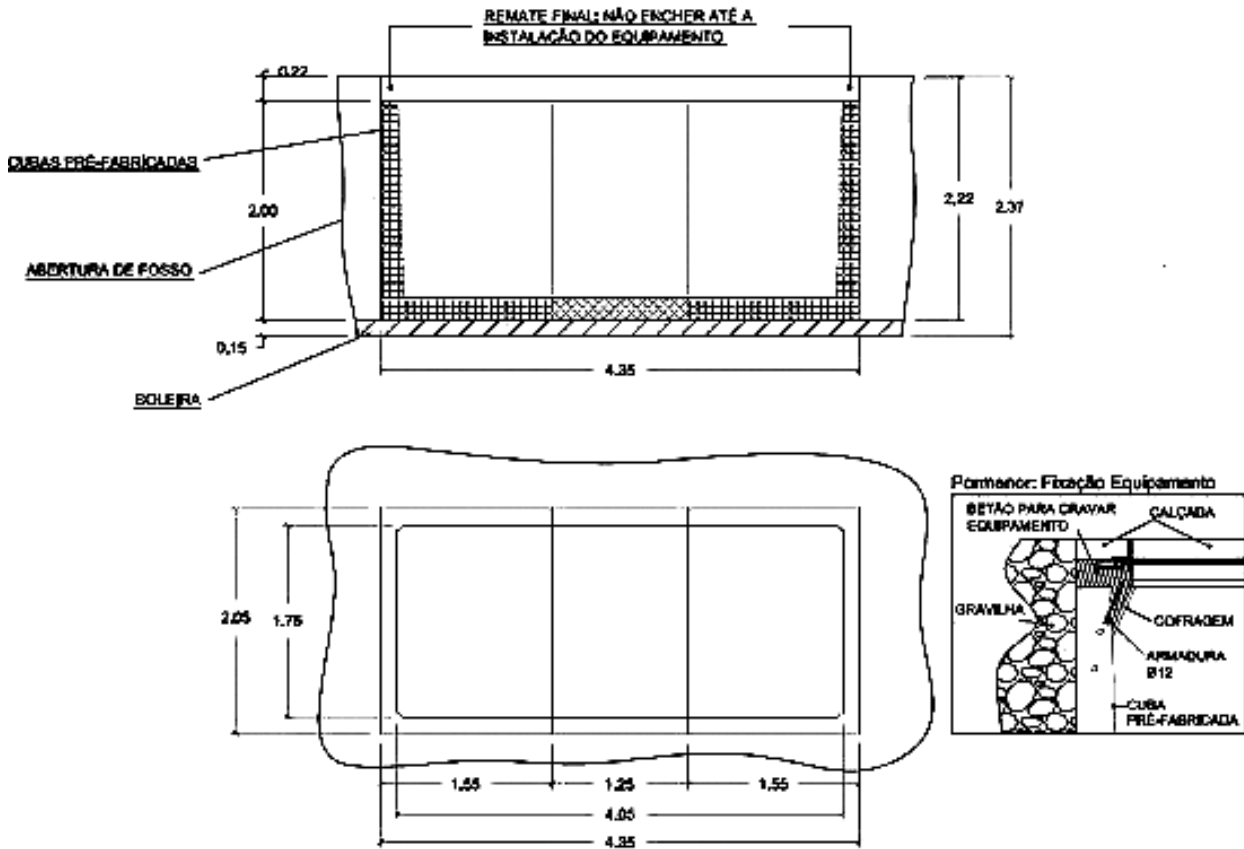


Ilustração 11 — $2 \times 3 \text{ m}^3$

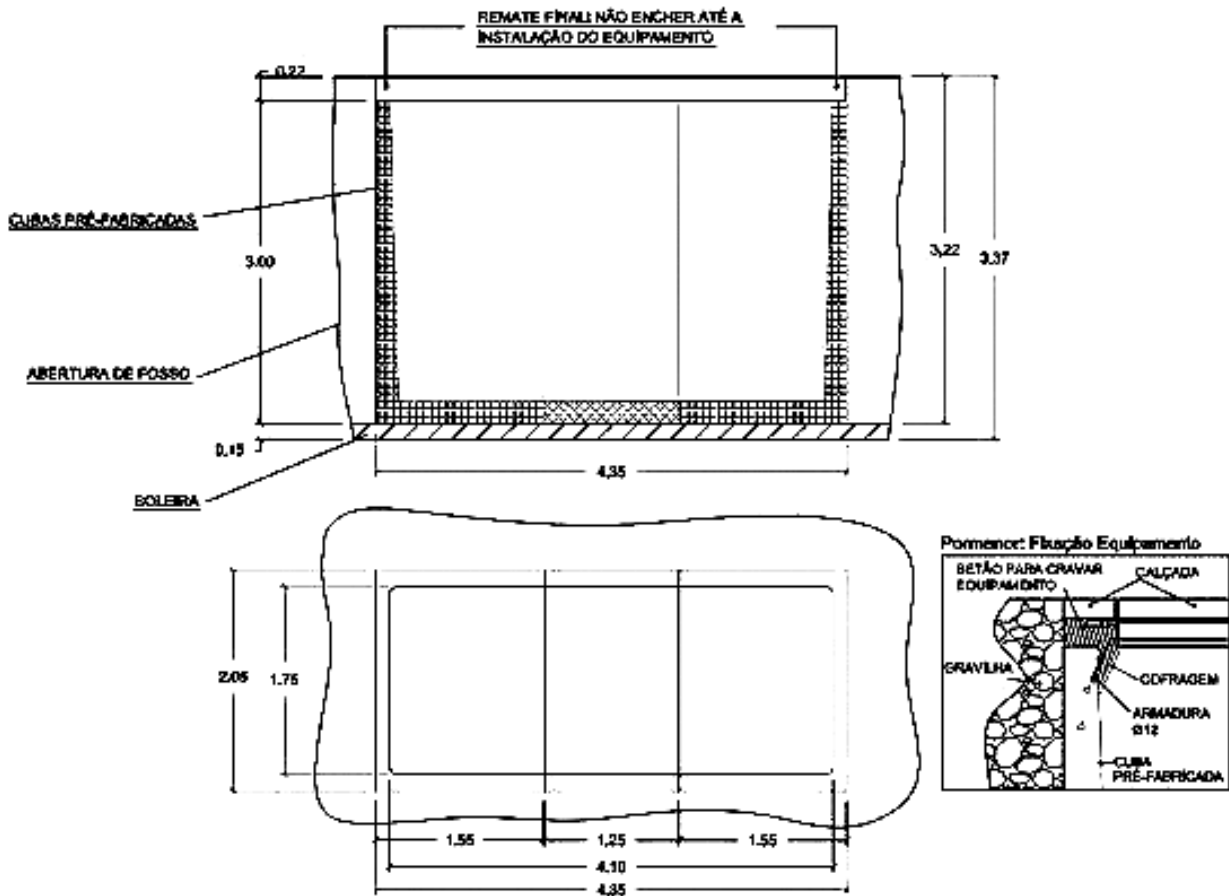


Ilustração 12 — $2 \times 5 \text{ m}^3$

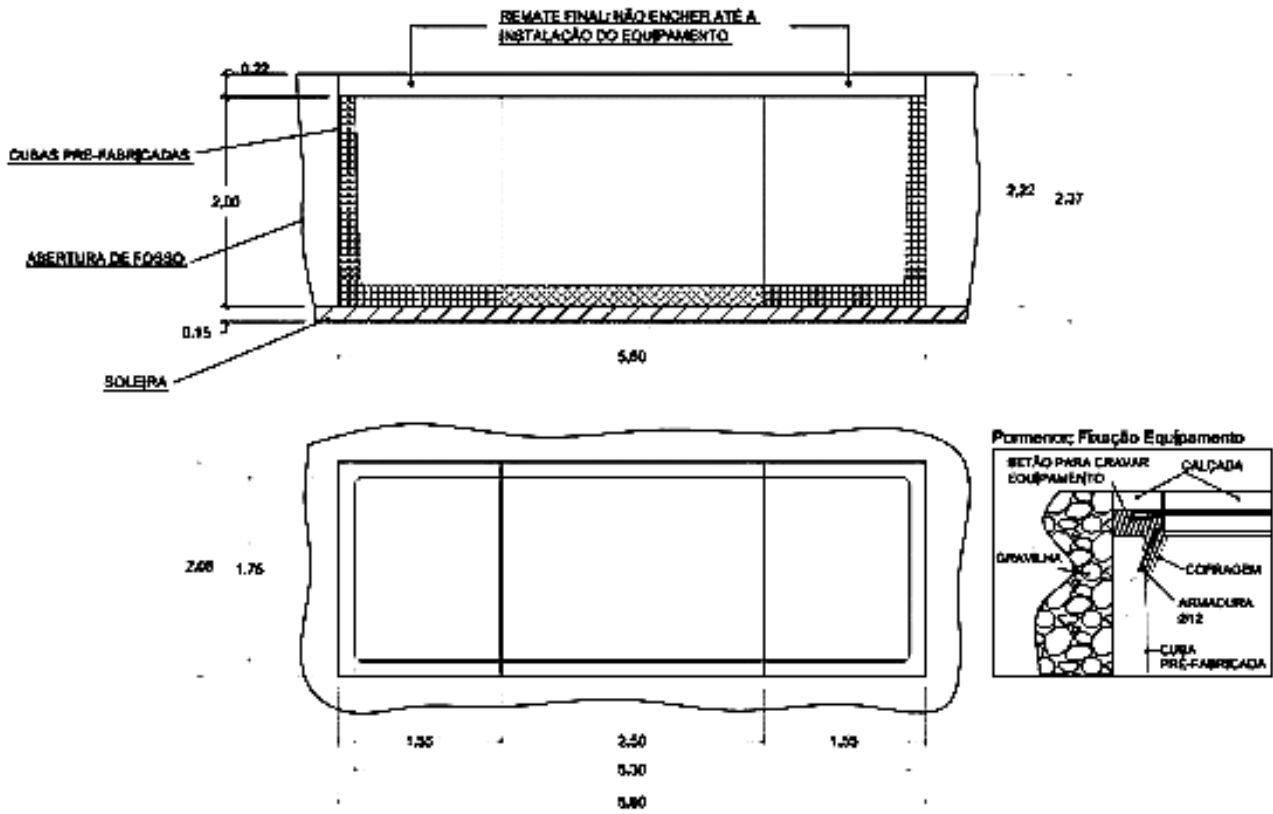


Ilustração 13 — $3 \times 3 \text{ m}^3$

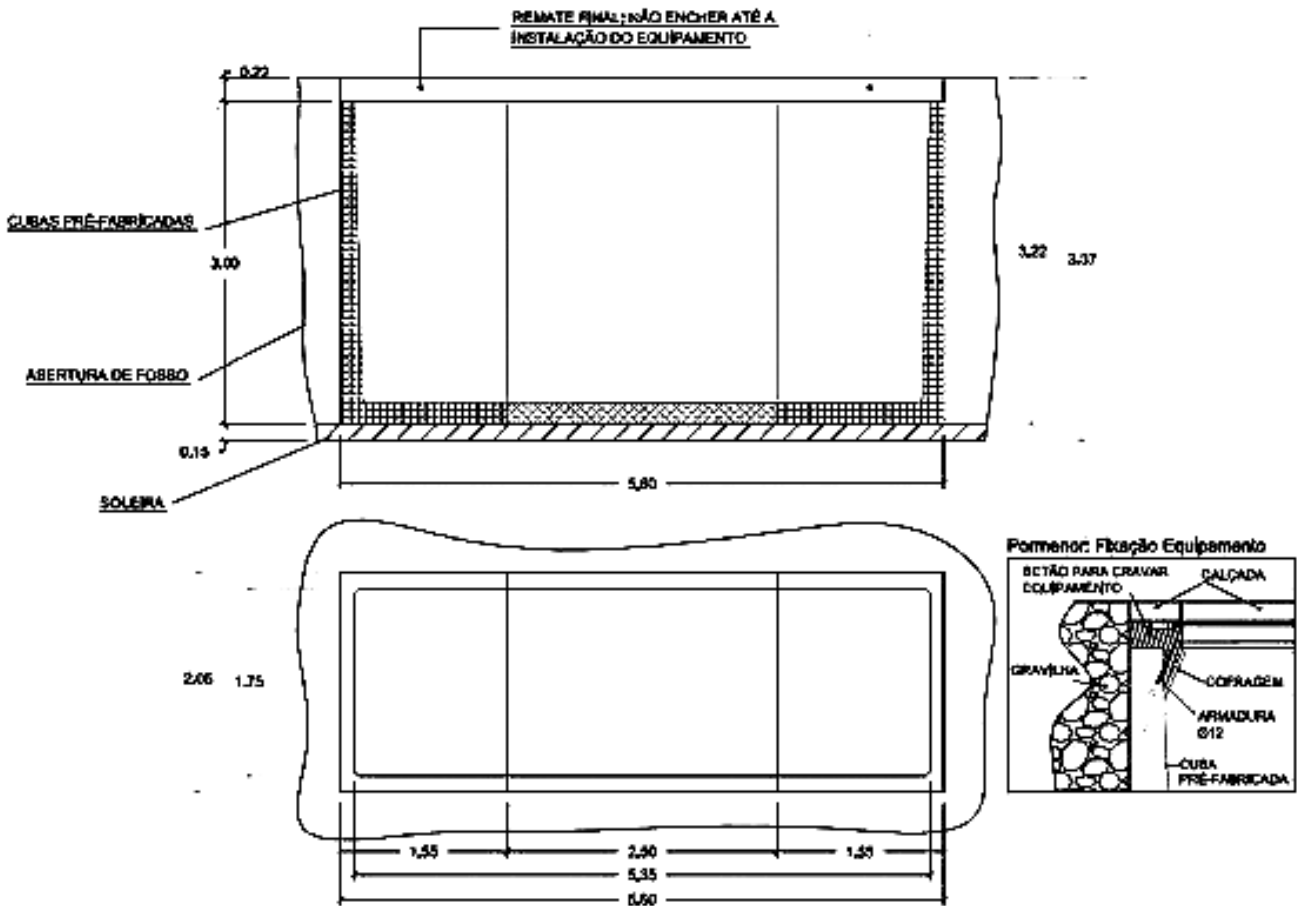


Ilustração 14 — $3 \times 5 \text{ m}^3$

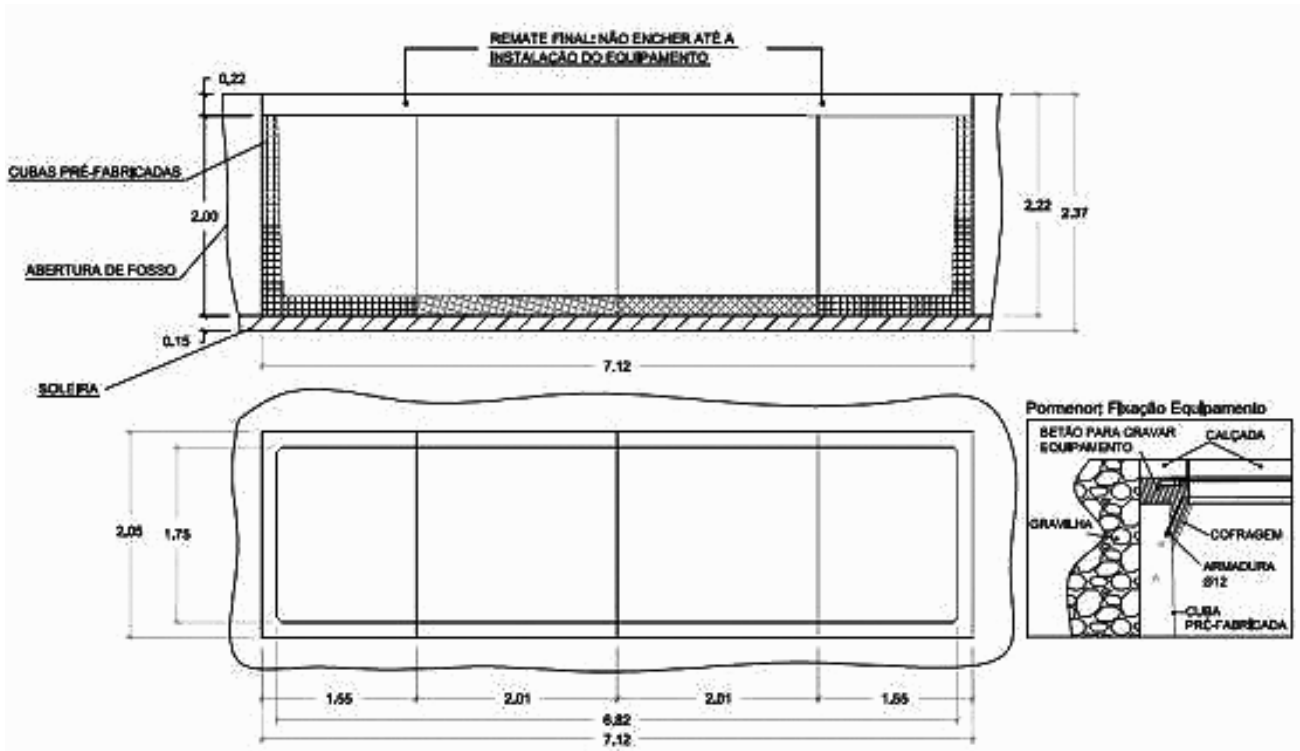


Ilustração 15 — $4 \times 3 \text{ m}^3$

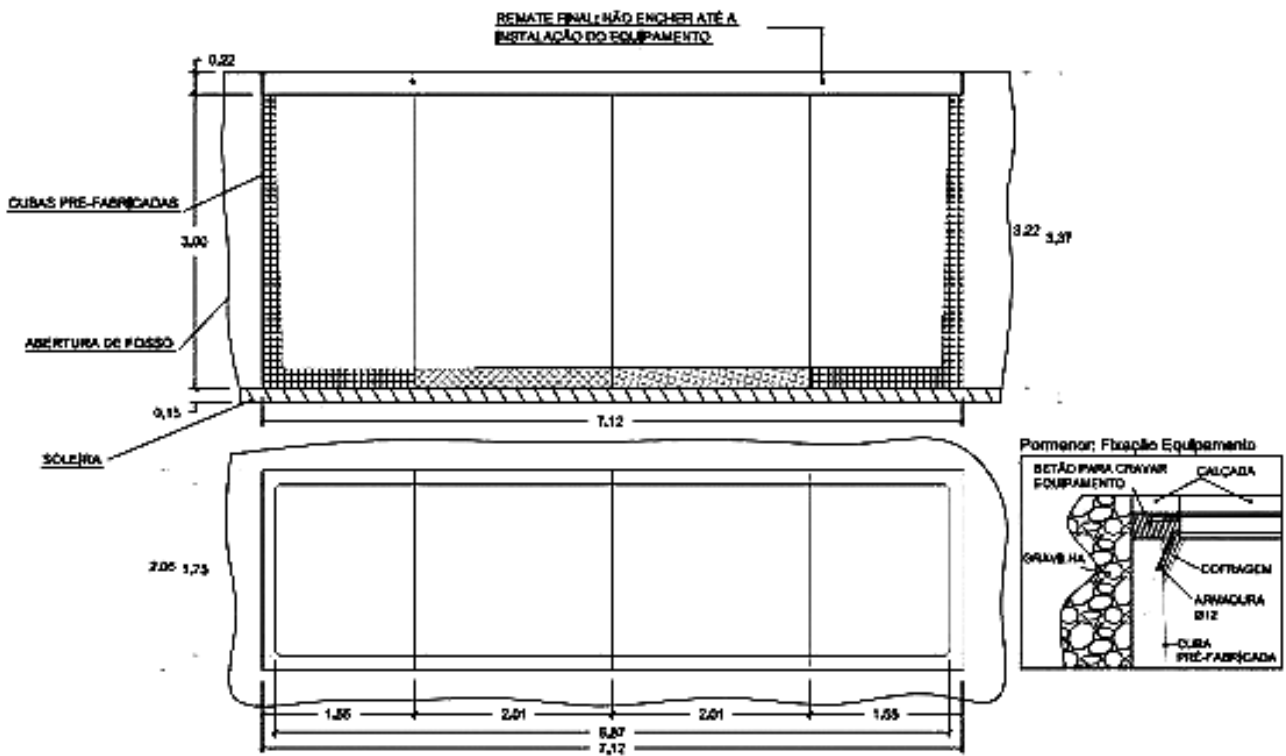
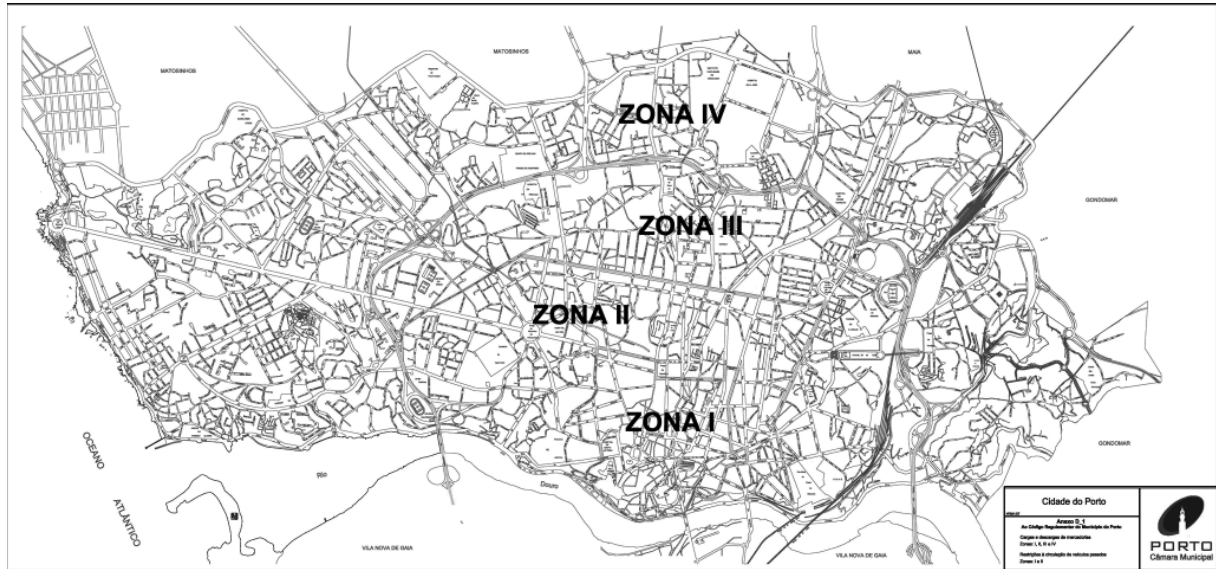


Ilustração 16 — $4 \times 5 \text{ m}^3$

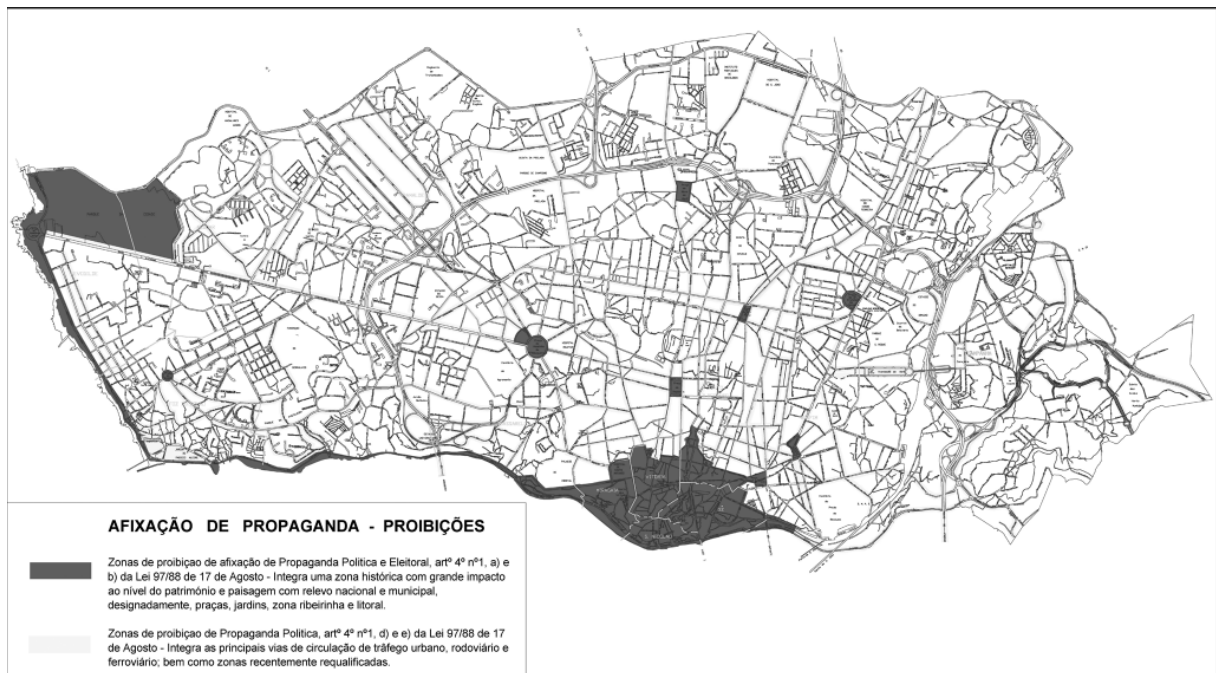
ANEXO D_1

Cargas e Descargas



ANEXO D_3

Publicidade e Propaganda Política



ANEXO E_8

Tabela de Especificações de Equipamentos de Medição Normalizados por Sector de Actividade

Actividades/ equipamentos	Grupo
Acessórios com venda a peso ou por medição.	VI ou XI
Adega	IX a)
Adelo	VIII
Tecidos	XI
Arameiro	VI
Armazém de Frutas	VIII
Armazém de Mercadorias ou Metais, Produtos Agrícolas ou químicos	VIII
Artigos de caça	V
Artigos de Pesca ou marítimos	V

Actividades/ equipamentos	Grupo
Artigos Eléctricos.	XI
Bacalhau.	V
Bar (C/ Serv. Restauração).	VI
Bebidas.	IX a)
Bolos (fabrico e venda)	VI
Capelista.	XI
Carvoaria	VII
Casa de Pasto	VI
Cereais	X ou VI
Cervejaria.	V e IX a)
Chás e cafés	V
Comida a peso	V
Cordoaria	V
Criação	V

Actividades/ equipamentos	Grupo	Actividades/ equipamentos	Grupo
Decorações	XI	Peixe (por miúdo)	V
Depósito de Pão	V	Penhores	II
Despachantes	VIII	Perfumaria	IV ou IX b)
Doçaria	V	Plásticos	VI e XI
Drogaria	V e XI	Prestamista	II
Oficina de Prata	III	Produtos Hortícolas	V
Fanqueiro	XI	Produtos Congelados	V
Farmácias	I e IV	Produtos vários transaccionados através da forma de medição de pesagem	V
Ferragens	VI e XI	Produtos Fumados	V
Frangos Assados	V	Pronto-a-Comer	V
Frutaria	V	Queijos	IV
Hortaliças (retalho)	V	Restaurantes	VI
Hotel com serviço de restauração	VI e VII	Restaurantes com marisco	V
Laboratório farmacêutico	I	Sacos	VII ou XI
Marisco	V	Salsicharia	V
Materiais de Construção	VI e XI	Sementes	IV
Mercearias	V	Snack-Bar	VI
Oficina de Ourives e ourivesarias	II	Salões de jogos	XII
Padaria (com fabrico)	VII	Talho	V
Padaria (fabrico com venda)	V e VII	Ténis de mesa	XII
Pastelaria	V	Vidraria	V
Pastelaria (fabrico próprio)	V e VI	Vinhos	IX a)
Peixe (por grosso)	VII		

ANEXO G_1

Tabela de Taxas Municipais

	Valores (em euros)
CAPÍTULO I	
Secretaria	
Artigo 1.º	
Taxas a cobrar pela prestação dos seguintes serviços:	
1 — Autos ou termos de qualquer espécie não especialmente previstos na presente tabela — cada	8,30
2 — Certidões, termos de autenticação e fotocópias autenticadas — até 4 páginas	21,00
3 — Acresce ao valor previsto no número anterior, a partir da 5.ª página:	
3.1 — Parte escrita — por cada página formato A4	2,65
3.2 — Parte desenhada:	
a) Por cada página formato A3	3,10
b) Por cada página formato A2	3,40
4 — Certidões para efeitos de Imposto Municipal sobre Imóveis	5,70
5 — Termos de entrega de documentos juntos a processos, cuja restituição tenha sido autorizada — por cada	3,60
6 — Pedido de reapreciação por desistência ou por extinção do procedimento	48,15
7 — Averbamentos não especialmente previstos nesta tabela	3,15
8 — Alvarás não especialmente contemplados nesta tabela	11,25
9 — Outros serviços ou actos não especialmente previstos nesta tabela ou em legislação especial	3,25
Artigo 2.º	
1 — O pagamento da taxa prevista nos n.º 2 e 4 do artigo anterior é efectuado previamente ao registo do pedido.	
2 — O valor da taxa a pagar nos termos do n.º 6 do artigo anterior não pode ser superior a 50% do valor da taxa liquidada.	
CAPÍTULO II	
Urbanismo	
SECÇÃO I	
Loteamentos com obras de urbanização	
Artigo 3.º	
1 — Informação prévia sobre a possibilidade de realização de operações de loteamento com obras de urbanização:	
a) Pedido de informação prévia	188,86
b) Renovação	188,86
c) Por cada aditamento ao pedido de informação prévia inicial, excepto se o mesmo tiver sido expressamente exigido pelo Município, facto que deve ser provado pelo requerente no momento da apresentação do aditamento	95,00

	Valores (em euros)
2 — O pagamento das taxas definidas no número anterior é efectuado no acto de apresentação do pedido, sem o que aquele não é recebido.	
Artigo 4.º	
1 — Apreciação do pedido inicial de operação de loteamento com obras de urbanização	150,00
2 — Apreciação de cada aditamento ao pedido inicial, excepto se o mesmo tiver sido expressamente exigido pelo Município, facto que deve ser provado pelo requerente no momento da apresentação do requerimento.	75,00
3 — O pagamento das taxas definidas no número anterior é efectuado no acto de apresentação do pedido, sem o que aquele não é recebido, sendo o valor previsto no n.º 1 deduzido ao valor da taxa a cobrar pela emissão do alvará ou pela admissão da comunicação prévia respectivos.	
Artigo 5.º	
1 — Emissão do alvará de licença, autorização ou admissão de comunicação prévia de loteamento com obras de urbanização	755,45
2 — Acresce ao montante previsto no número anterior:	
a) Por lote.	62,95
b) Por fogo.	31,49
c) Outras utilizações — por cada 100 m ² ou fracção.	37,95
d) Prazo — por cada período de 30 dias ou fracção	18,90
3 — Aditamento ao alvará de licença ou autorização ou à admissão de comunicação prévia	314,77
4 — No caso do aditamento originar aumento de lotes e ou fogos e ou área de construção aplicam-se as taxas previstas nas alíneas a), b) e c) do n.º 2 do presente artigo, apenas sobre o aumento autorizado.	
Artigo 6.º	
Prorrogação de prazo para a execução de obras de urbanização — por cada período de 30 dias ou fracção	18,90
Artigo 7.º	
Execução faseada de obras de urbanização:	
a) Emissão de alvará ou admissão de comunicação prévia relativo à primeira fase	280,18
b) Aditamento ao alvará ou à admissão de comunicação prévia relativo às fases subsequentes.	233,49
Artigo 8.º	
Averbamento de novo requerente, comunicante, titular ou de técnico — por cada	34,00
SECÇÃO II	
Loteamentos	
Artigo 9.º	
1 — Informação prévia sobre a possibilidade de realização de operações de loteamento:	
a) Pedido de informação prévia	188,86
b) Renovação	188,86
c) Por cada aditamento ao pedido de informação prévia inicial, excepto se o mesmo tiver sido expressamente exigido pelo Município, facto que deve ser provado pelo requerente no momento da apresentação do aditamento.	95,00
2 — O pagamento das taxas definidas no número anterior é efectuado no acto de apresentação do pedido, sem o que aquele não é recebido.	
Artigo 10.º	
1 — Apreciação do pedido inicial de operação de loteamento	150,00
2 — Apreciação de cada aditamento ao pedido inicial, excepto se o mesmo tiver sido expressamente exigido pelo Município, facto que deve ser provado pelo requerente no momento da apresentação do requerimento.	75,00
3 — O pagamento das taxas definidas no número anterior é efectuado no acto de apresentação do pedido, sem o que aquele não é recebido, sendo o valor previsto no n.º 1 deduzido ao valor da taxa a cobrar pela emissão do alvará ou pela admissão da comunicação prévia respectivos.	
Artigo 11.º	
1 — Emissão do alvará de licença, autorização de loteamento ou admissão de comunicação prévia	604,36
2 — Acresce ao montante previsto no número anterior:	
a) Por lote.	62,95
b) Por fogo.	31,49
c) Outras utilizações — por cada 100 m ² ou fracção.	37,95
3 — Aditamento ao alvará de licença ou autorização ou à admissão de comunicação prévia	314,77
4 — No caso do aditamento originar aumento de lotes e ou fogos e ou área de construção aplicam-se as taxas previstas nas alíneas a), b) e c) do n.º 2 do presente artigo, apenas sobre o aumento autorizado.	
Artigo 12.º	
Averbamento de novo requerente, comunicante, titular ou de técnico — por cada	34,00

Valores
(em euros)

SECÇÃO III

Compensação

Artigo 13.º

1 — As operações urbanísticas indicadas no número seguinte devem prever áreas destinadas à implantação de espaços verdes e de utilização colectiva, infra-estruturas e equipamentos de utilização colectiva, que, de acordo com a lei e a licença, autorização ou comunicação prévia devam integrar o domínio municipal.

2 — Estão sujeitas ao disposto no número anterior as operações urbanísticas referidas no artigo B-1/18.º

3 — Sempre que, nos termos da lei, não haja lugar a cedências, total ou em parte, para os fins referidos no número anterior, o proprietário fica, no entanto, obrigado ao pagamento de uma compensação ao município, em numerário ou espécie.

Artigo 14.º

1 — O valor, em numerário, da compensação a pagar ao município é determinado de acordo com a seguinte fórmula:

$$Q = K \times (0,5 \times Ab1 + 0,13 \times Ab2 + 0,15 \times Ab3 + 0,24 \times Ab4) \times C$$

em que:

Q — valor, em euros, correspondente ao valor da compensação devida ao município pela não cedência, no todo ou em parte, das áreas destinadas a espaços verdes e de utilização colectiva e a equipamentos de utilização colectiva;

K — coeficiente que traduz a influência da localização da operação urbanística em zonas geográficas diferenciadas, devidamente assinaladas e delimitadas na planta em anexo, bem como do tipo de ocupação, e que toma os seguintes valores:

K = 0,35 na zona do Centro Histórico, Foz Velha e Baixa na habitação unifamiliar;

K = 0,75 na zona do Centro Histórico, Foz Velha e Baixa, nos outros tipos de ocupação;

K = 1 na zona restante;

Ab1 — área bruta de construção, para habitação unifamiliar, passível de edificação na área destinada a equipamento público, espaços verdes e outros espaços de utilização colectiva;

Ab2 — área bruta de construção, para habitação colectiva, passível de edificação na área destinada a equipamento público, espaços verdes e outros espaços de utilização colectiva;

Ab3 — área bruta de construção, para comércio e serviços, passível de edificação na área destinada a equipamento público, espaços verdes e outros espaços de utilização colectiva;

Ab4 — área bruta de construção, para indústria, passível de edificação na área destinada a equipamento público, espaços verdes e outros espaços de utilização colectiva.

sendo:

$$Abn \text{ (m}^2\text{)} = i \times (Acn - Acn/Ac \times Ap)$$

em que:

n — 1, 2, 3 ou 4, consoante se trate de habitação unifamiliar, habitação colectiva, comércio e serviços ou indústria, respectivamente;

i — índice médio de construção previsto na operação;

Ac — área total, em m², de terreno a ceder ao município para espaços verdes e de utilização colectiva, bem como para a instalação de equipamentos públicos, calculada de acordo com os parâmetros definidos em Plano Municipal de Ordenamento do Território ou, em caso de omissão, pela Portaria n.º 1136/2001, de 25 de Setembro;

Acn — área, em m², de terreno a ceder ao município para espaços verdes e de utilização colectiva, bem como para a instalação de equipamentos públicos, correspondente a cada tipo de ocupação previsto na operação urbanística, calculada de acordo com os parâmetros definidos em Plano Municipal de Ordenamento do Território ou, em caso de omissão, pela Portaria n.º 1136/2001, de 25 de Setembro;

Ap — área de cedência prevista na operação urbanística;

C — valor correspondente a 70% do custo do metro quadrado de construção a que se refere o n.º 1 do artigo 7.º do Decreto-Lei n.º 13/86, de 23 de Janeiro, decorrente do preço da construção fixado na portaria anualmente publicada para o efeito para as diversas zonas do País.

Artigo 15.º

1 — A compensação a pagar ao município pode efectuar-se, no todo ou em parte, em espécie, através de cedências de lotes ou de parcelas de terreno noutros prédios, sem prejuízo do disposto no número seguinte.

2 — A Câmara Municipal reserva-se o direito de não aceitar a proposta de compensação em espécie sempre que, do facto, possa resultar algum inconveniente para a prossecução do interesse público.

3 — Quando a compensação seja paga em espécie através de cedências de parcelas de terreno, estas integram-se no domínio privado do município.

4 — Quando a compensação seja paga em espécie e a mesma se refira à construção de um bem imóvel, que não tenha viabilidade para ser executada antes da emissão do alvará ou da admissão da comunicação prévia, deve o interessado prestar caução como condição da emissão do alvará ou da admissão da comunicação prévia respectivos.

5 — A compensação em espécie deve efectuar-se por uma das seguintes formas:

a) Se a compensação for substituída, parcial ou totalmente, por lotes ou parcelas para construção, o valor em numerário complementar (Q'), é determinado de acordo com a fórmula a seguir indicada:

$$Q' = K' \times [0,5 \times (Ab1' - Ab1'') + 0,13 \times (Ab2' - Ab2'') + 0,15 \times (Ab3' - Ab3'') + 0,24 \times (Ab4' - Ab4'')] \times C$$

em que K, Ab1, Ab2, Ab3, Ab4 e C têm o mesmo significado que lhes é atribuído no artigo 14.º e Ab1', Ab2', Ab3' e Ab4' correspondem à área bruta de construção para habitação unifamiliar, habitação colectiva, comércio e serviços ou indústria, respectivamente, referente aos lotes efectivamente cedidos ao município;

	Valores (em euros)
b) A substituição da compensação por prédios rústicos ou urbanos fora da operação urbanística, efectuar-se-á por meio de acordo, em condições que constam sempre do respectivo contrato de urbanização, e cujo valor não pode ser inferior ao quantitativo da compensação devida.	
Para efeitos de avaliação dos lotes ou parcelas a ceder ao município é constituída uma Comissão de Peritos, composta por um elemento designado pela Câmara Municipal e por outro designado pelo loteador.	
SECÇÃO IV	
Obras de urbanização	
Artigo 16.º	
1 — Informação prévia sobre a possibilidade de realização de obras de urbanização:	
a) Pedido de informação prévia	188,86
b) Renovação	188,86
c) Por cada aditamento ao pedido de informação prévia inicial, excepto se o mesmo tiver sido expressamente exigido pelo Município, facto que deve ser provado pelo requerente no momento da apresentação do aditamento.	95,00
2 — O pagamento das taxas definidas no número anterior é efectuado no acto de apresentação do pedido, sem o que aquele não é recebido.	-
Artigo 17.º	
1 — Apreciação do pedido inicial de obras de urbanização	100,00
2 — Apreciação de cada aditamento ao pedido inicial, excepto se o mesmo tiver sido expressamente exigido pelo Município, facto que deve ser provado pelo requerente no momento da apresentação do requerimento.	50,00
3 — O pagamento das taxas definidas no número anterior é efectuado no acto de apresentação do pedido, sem o que aquele não é recebido, sendo o valor previsto no n.º 1 deduzido ao valor da taxa a cobrar pela emissão do alvará ou pela admissão da comunicação prévia respectivos.	
Artigo 18.º	
1 — Emissão do alvará de licença, autorização ou admissão de comunicação prévia de obras de urbanização	314,77
2 — Acresce ao montante previsto no número anterior — por cada período de 30 dias ou fracção.	18,90
3 — Aditamento ao alvará de licença ou autorização ou à admissão de comunicação prévia	233,49
Artigo 19.º	
Execução faseada de obras de urbanização:	
1 — Emissão do alvará de licença ou autorização ou admissão da comunicação prévia correspondente à primeira fase das referidas obras	280,18
2 — Aditamento ao alvará ou à admissão da comunicação prévia referente às fases subsequentes.	233,49
Artigo 20.º	
Prorrogação de prazo para a execução de obras de urbanização — por cada período de 30 dias ou fracção	18,90
Artigo 21.º	
Averbamento de novo requerente, comunicante, titular ou de técnico — por cada	34,00
Artigo 22.º	
Vistoria para efeitos de recepção provisória ou definitiva de obras de urbanização:	
1 — Taxa fixa.	58,37
2 — Ao montante definido no número anterior acresce — por lote	11,67
SECÇÃO V	
Edificação e Demolição	
Artigo 23.º	
1 — Informação prévia sobre a possibilidade de realização de obras de edificação e demolição:	
a) Pedido de informação prévia	188,86
b) Renovação	188,86
c) Por cada aditamento ao pedido de informação prévia inicial, excepto se o mesmo tiver sido expressamente exigido pelo Município, facto que deve ser provado pelo requerente pelo requerente no momento da apresentação do requerimento.	95,00
2 — O pagamento das taxas definidas no número anterior é efectuado no acto de apresentação do pedido, sem o que aquele não é recebido.	
Artigo 24.º	
1 — Apreciação do pedido inicial de obras de edificação e demolição.	100,00
2 — Apreciação de cada aditamento ao pedido inicial, excepto se o mesmo tiver sido expressamente exigido pelo Município, facto que deve ser provado pelo requerente no momento da apresentação do requerimento.	50,00
3 — O pagamento das taxas definidas no número anterior é efectuado no acto de apresentação do pedido, sem o que aquele não é recebido, sendo o valor previsto no n.º 1 deduzido ao valor da taxa a cobrar pela emissão do alvará ou pela admissão da comunicação prévia respectivos.	

	Valores (em euros)
Artigo 25.º	
1 — Emissão do alvará de licença ou autorização ou admissão de comunicação prévia de obras de:	
a) Construção e ampliação	314,77
b) Reconstrução	188,86
c) Alteração	125,91
d) Demolição	62,95
2 — Emissão do alvará de licença por aplicação do artigo B-1/40.º	665,27€
3 — Acresce ao montante previsto no número anterior — por m ² de área bruta construção	38,37€
Artigo 26.º	
Na emissão do alvará de licença, autorização ou admissão de comunicação prévia de obras previstas no artigo anterior, são ainda devidas as seguintes taxas:	
1 — Prazo de execução — por período de 30 dias ou fracção	18,90
2 — Por m ² ou fracção de área bruta de construção destinada a:	
a) Habitação	0,69
b) Comércio, serviços, indústria e outros fins	2,06
c) Áreas de estacionamento, de circulação automóvel, arrumos, anexos e áreas comuns em subsolo	0,59
3 — Construção, reconstrução ou modificação de muros ou vedações confinantes com a via pública — por metro linear ou fracção	0,95
4 — Construção, reconstrução ou modificação de telheiros, alpendres e semelhantes — por metro quadrado ou fracção	1,38
5 — Construção, reconstrução ou modificação de terraços no prolongamento dos pavimentos dos edifícios ou quando sirvam de cobertura utilizável — por metro quadrado ou fracção	2,06
6 — Corpos salientes de construções, na parte projectada sobre o domínio público — por piso e por metro quadrado ou fracção:	
a) Varandas, alpendres, janelas de sacada e semelhantes	25,18
b) Corpos salientes fechados, destinados a aumentar a área útil da edificação	103,07
7 — Demolição de edifícios e outras construções — por cada piso demolido	34,37
Artigo 27.º	
1 — Aditamento ao alvará de licença, autorização ou admissão de comunicação prévia de obras de:	
a) Construção e ampliação	157,28
b) Reconstrução	94,43
c) Alteração	62,95
d) Demolição	31,48
2 — Nos casos em que o aditamento titule um aumento das áreas aplicam-se ainda as taxas previstas no artigo anterior.	
Artigo 28.º	
Prorrogação do prazo para conclusão das obras de construção — por 30 dias ou fracção	18,90
Artigo 29.º	
Averbamento de novo requerente, comunicante, titular ou de técnico — por cada	34,00
Artigo 30.º	
Execução faseada para obras de edificação:	
1 — Emissão do alvará de licença, autorização ou admissão de comunicação prévia correspondente à primeira fase	280,18
2 — Aditamento ao alvará ou à admissão de comunicação prévia referente às fases subsequentes	233,49
Artigo 31.º	
Licença parcial para construção da estrutura:	
1 — Emissão do alvará	314,77
2 — Ao montante definido no número anterior acresce 40% do valor das taxas devidas ainda pela emissão do alvará de licença de construção.	
Artigo 32.º	
Licença especial ou admissão de comunicação prévia para conclusão de obras inacabadas:	
1 — Emissão do alvará ou admissão de comunicação prévia	188,86
2 — Acresce ao montante previsto no número anterior, por cada período de 30 dias ou fracção	18,90
SECÇÃO VI	
Trabalhos de remodelação de terrenos	
Artigo 33.º	
1 — Informação prévia sobre a possibilidade de realização de trabalhos de remodelação de terrenos:	
a) Pedido de informação prévia	188,86
b) Renovação	188,86

	Valores (em euros)
c) Por cada aditamento ao pedido de informação prévia inicial, excepto se o mesmo tiver sido expressamente exigido pelo Município, facto que deve ser provado pelo requerente no momento da apresentação do aditamento.	56,00
2 — O pagamento das taxas definidas no número anterior é efectuado no acto de apresentação do pedido, sem o que aquele não é recebido.	
Artigo 34.º	
1 — Apreciação do pedido inicial de trabalhos de remodelação de terrenos	100,00
2 — Apreciação de cada aditamento ao pedido inicial, excepto se o mesmo tiver sido expressamente exigido pelo Município, facto que deve ser provado pelo requerente no momento da apresentação do requerimento.	50,00
3 — O pagamento das taxas definidas no número anterior é efectuado no acto de apresentação do pedido, sem o que aquele não é recebido, sendo o valor previsto no n.º 1 deduzido ao valor da taxa a cobrar pela emissão do alvará ou pela admissão da comunicação prévia respectivos.	
Artigo 35.º	
Trabalhos de remodelação de terrenos:	
1 — Emissão do alvará ou admissão de comunicação prévia	116,75
2 — Acresce ao montante previsto no número anterior — por cada m ² ou fracção	0,59
3 — Aditamento ao alvará ou à admissão de comunicação prévia	30,00
4 — Nos casos em que o aditamento titule um aumento da área da operação urbanística, aplica-se ainda a taxa prevista no n.º 2 anterior, que incide sobre o aumento autorizado.	
5 — Averbamento de novo requerente, comunicante, titular ou de técnico — por cada	34,00
6 — Prazo para a execução de obras, por cada período de 30 dias ou fracção	18,90
SECÇÃO VII	
Taxa pela realização, manutenção e reforço das infra-estruturas urbanísticas	
Artigo 36.º	
1 — A taxa pela realização, manutenção e reforço das infra-estruturas urbanísticas (TMI) é devida no licenciamento, autorização e admissão de comunicação prévia nas seguintes operações urbanísticas, que pela sua natureza implicam um acréscimo de encargos públicos de realização, manutenção e reforço das infra-estruturas gerais:	
a) Loteamentos e suas alterações;	
b) Obras de construção e de ampliação não inseridas em loteamentos no âmbito dos quais já tenha sido cobrada T.M.I. ou similar;	
c) Alterações de utilização de habitação para qualquer outra actividade	
d) Alterações de utilização de comércio ou serviços para indústria ou armazém	
2 — É devido o pagamento da TMI no momento da emissão dos alvarás de licenciamento, autorização ou na admissão da comunicação prévia das respectivas operações urbanísticas, salvo se a mesma já tiver sido paga aquando do licenciamento ou autorização da correspondente operação de loteamento.	
3 — Na emissão de alvará resultante da renovação da licença, autorização ou admissão de comunicação prévia, nos termos do artigo 72.º do Decreto-Lei n.º 555/99, de 16 de Dezembro, é devido o pagamento da TMI, correspondente ao diferencial entre o montante devido nesse momento e o valor já pago aquando da emissão do alvará ou admissão de comunicação prévia caducados.	
4 — A TMI varia proporcionalmente ao investimento municipal que a operação urbanística em causa implicou ou venha a implicar.	
5 — Pelas alterações de utilização que se traduzam na mera alteração de ramo de actividade dentro de cada uma das categorias de comércio ou serviços ou indústria ou armazém não é devida TMI.	
6 — Nas operações urbanísticas de alteração de utilização sujeitas a TMI o K1 assume o valor correspondente ao diferencial entre o K1 respeitante ao novo uso e o K1 referente ao uso inicial.	
Artigo 37.º	
1 — Pode ser autorizada dedução ao valor da TMI a pagar, sempre que o loteador ou promotor executar, por sua conta, infra-estruturas que venha a entregar ao Município, designadamente, infra-estruturas viárias, redes públicas de saneamento, redes de águas pluviais, redes de abastecimento de água, que se desenvolvam e se situem para além dos limites exteriores da área objecto do loteamento ou operação urbanística, e infra-estruturas que possam vir a servir terceiros, não directamente ligadas ao empreendimento.	
2 — O valor do montante a deduzir na situação referida no número anterior é determinado por avaliação das infra-estruturas, de acordo com os valores unitários por tipo de infra-estruturas indicados no quadro seguinte:	
Tipo de infra-estrutura	Valor unitário
Faixa de rodagem/estacionamento em semi-penetração	11,64€/m ²
Faixa de rodagem/estacionamento em betão betuminoso	18,64€/m ²
Faixa de rodagem/estacionamento em cubos de 1. ^a	18,64€/m ²
Faixa de rodagem/estacionamento em cubos de 2. ^a	16,31€/m ²
Passeios em betonilha	23,30€/m ²
Passeios em pedra chão	20,39€/m ²
Passeios em cubos de calcário	46,56€/m ²
Passeios em lageado de granito	145,58€/m ²
Passeios em microcubo	46,57€/m ²
Guias de granito 20 cm	52,42€/m ²
Guias de granito 15cm	40,76€/m ²
Guias de granito 8 cm	34,94€/m ²

		Valores (em euros)
Tipo de infra-estrutura	Valor unitário	
Guias de betão	17,47€/m ²	
Rede de águas pluviais	81,53€/m ²	
Rede de abastecimento de água	64,06€/m ²	
Rede de drenagem de águas residuais domésticas	93,18€/m ²	

3 — O valor do montante a deduzir na situação referida no n.º 1 pode ainda ser determinado por recurso ao valor dispendido pelo particular na construção das infra-estruturas, mediante a exibição dos documentos comprovativos dessa despesa.

Artigo 38.º

1 — A TMI é fixada em função do custo das infra-estruturas e equipamentos gerais a executar pelo Município, dos usos e tipologias das edificações e da localização em áreas geográficas diferenciadas, tendo ainda em conta o plano plurianual de investimentos municipais, de acordo com a seguinte fórmula:

$$TMI = \frac{K1 \times C \times S}{100} + K2 \times \frac{PIP}{\Omega} \times \Omega 2$$

2 — Os coeficientes e factores previstos no número anterior têm o seguinte significado e valores:

- a) TMI — é o valor da taxa devida pela realização, manutenção e reforço das infra-estruturas urbanísticas;
 b) K1 — coeficiente que traduz a influência do uso, da tipologia e da localização em áreas geográficas diferenciadas, de acordo com os valores constantes no quadro seguinte:

Tipologias de construção	Zona	K1	
Edifícios destinados a habitação unifamiliar	Até 200 m ² de abc	A	1,875
		B	2,5
	De 201 a 350 m ² de abc	A	2,625
		B	3,5
	Acima de 350 m ² de abc	A	3,75
		B	5
Habitação em edifícios colectivos	A	3,75	
	B	5	
Comércio, Serviços ou quaisquer outras actividades	A	4,125	
	B	5,5	
Armazéns ou indústrias, quando localizados em edifícios com outras funções	A	5,15	
	B	6,87	
Áreas de estacionamento, arrecadações em cave afectas às diversas unidades de utilização do edifício e edificações anexas ao edifício principal, cobertas ou descobertas	A	2,625	
	B	3,5	
Armazéns ou indústrias, quando não localizados em edifícios com outras funções	A	7,5	
	B	7,5	

em que:

Zona A — Área interior delimitada, a sul, pelo Rio Douro, e, nos restantes quadrantes, pelas Ruas D. Pedro V, Vilar, D. Manuel II, Rosário, Boa Hora, Aníbal Cunha, Boavista, Barão Forrester, Serpa Pinto, Constituição, Santos Pousada, Fernandes Tomás, Ferreira Cardoso, Joaquim António Aguiar, Duque de Saldanha, Gomes Freire, Alameda das Fontainhas e Calçada da Corticeira.

Nesta zona incluem-se ainda os terrenos localizados no exterior da área acima definida que confrontem com os arruamentos indicados.

Zona B — Restante área.

c) K2 — coeficiente que traduz a influência do programa plurianual de investimentos e das áreas correspondentes aos solos urbanizados ou cuja urbanização seja possível programar e assume o valor de 0,26, anualmente actualizado com a aprovação dos documentos previsionais.

d) C — valor correspondente a 70 % do custo do metro quadrado de construção a que se refere o n.º 1 do artigo 7.º do Decreto-Lei n.º 13/86, de 23 de Janeiro, decorrente do preço da construção fixado na portaria anualmente publicada para o efeito para as diversas zonas do país;

e) S — superfície total de pavimentos, incluindo a área da cave;

f) PIP — valor total do investimento previsto no plano plurianual de investimentos do município para execução de infra-estruturas urbanísticas e equipamentos públicos destinados a educação, saúde, cultura, desporto e lazer;

g) Ω1 — área total do concelho (4020 hectares);

h) Ω2 — área total do terreno objecto da operação urbanística (em hectares)

	Valores (em euros)
3 — Nas alterações às operações urbanísticas onde já tenha sido repercutido o valor mencionado na alínea f) do número anterior, a fórmula de cálculo da TMI a aplicar é a seguinte:	
$TMI = \frac{KI \times C \times S}{100}$	
SECÇÃO VIII	
Propriedade horizontal	
Artigo 39.º	
Certificação do cumprimento dos requisitos legais para a constituição em regime de propriedade horizontal:	
1 — Por fracção habitacional — cada 50 m ² ou fracção	7,85
2 — Por local de exercício de actividade comercial, industrial ou de profissão liberal — cada 50 m ² ou fracção	15,64
3 — Por local de estacionamento constituindo fracção autónoma — cada 15 m ² ou fracção	5,63
4 — Por cada garagem constituindo fracção autónoma — cada 15 m ² ou fracção	6,71
5 — Declaração do cumprimento dos requisitos legais para alteração de propriedade horizontal:	
a) Por rectificação das fracções — por cada fracção alterada ou rectificada	16,80
b) Por rectificação das partes comuns — por cada rectificação ou alteração	16,80
6 — Nos casos de aumento ou redução do número de fracções de prédio em regime de propriedade horizontal, a taxa do n.º 5 é aplicável a todas as fracções do prédio.	
SECÇÃO IX	
Utilização e alteração de utilização	
Artigo 40.º	
1 — Informação prévia sobre a possibilidade de alteração de utilização:	
a) Pedido de informação prévia	188,86
b) Renovação	188,86
2 — O pagamento das taxas definidas no número anterior é efectuado no acto de apresentação do pedido, sem o que aquela não é recebido.	
Artigo 41.º	
1 — Apreciação de cada aditamento ao pedido inicial de utilização ou alteração de utilização, excepto se o mesmo tiver sido expressamente exigido pelo Município, facto que deve ser provado pelo requerente no momento da apresentação do requerimento. . . .	12,50
2 — O pagamento da taxa definida no número anterior é efectuado no acto de apresentação do pedido, sem o que aquele não é recebido	-
Artigo 42.º	
Emissão de autorização de utilização e suas alterações:	
1 — Para fins habitacionais — por fogo e seus anexos	8,18
2 — Para fins comerciais e para serviços — por cada 50 m ² ou fracção	23,30
3 — Para fins industriais — por cada 50 m ² ou fracção	24,52
4 — Para outros fins — por cada 50 m ² ou fracção	23,30
5 — Alteração do uso de edificações — por unidade:	
a) Para fins habitacionais	4,06
b) Para outros fins	465,85
SECÇÃO X	
Vistorias e Inspeções	
Artigo 43.º	
1 — Vistoria para efeitos de emissão de autorização de utilização relativa à ocupação de espaços destinados a habitação, estacionamento, comércio, serviços, armazéns ou indústrias.	38,46
2 — Acresce ao montante no número anterior, por cada fogo ou unidade de ocupação.	1,74
3 — Os montantes definidos nos números anteriores são liquidados e cobrados no momento da emissão da autorização de utilização, ou com o indeferimento do pedido.	
4 — Para efeitos de determinação do montante a pagar de acordo com o disposto no número anterior, são ainda de considerar as vistorias marcadas e não realizadas por motivo alheio ao Município.	
Artigo 44.º	
Outras vistorias:	
1 — Vistoria de segurança e salubridade	150,00
2 — Vistorias para efeitos de emissão de autorização de utilização, nos termos e para os efeitos exigidos no Regime do Arrendamento Urbano	112,00

	Valores (em euros)
3 — Vistoria a realizar nos casos em que a atribuição de Direitos de Concretos de Construção (DCC), previsto no Regulamento Municipal do Sistema Multicritério de Informação da Cidade do Porto SIM — Porto, não requeira a emissão de alvará	112,00
4 — Homologação de vistoria integrada.	350,00
5 — Outras vistorias não previstas no número anterior.	28,87
6 — A vistoria só é ordenada após pagamento das respectivas taxas	
7 — Com excepção da vistoria prevista no n.º 1 anterior, em caso de não realização da vistoria por motivos alheios ao Município, só pode ordenar-se outra vistoria após pagamento de nova taxa para o efeito.	
Artigo 45.º	
Inspeção de ascensores, monta-cargas, escadas mecânicas e tapetes rolantes:	
1 — Inspeção periódica	171,44
2 — Reinspeção periódica	171,44
3 — Inspeção extraordinária	171,44
SECÇÃO XI	
Informação urbana	
Artigo 46.º	
Marcação de alinhamento e nivelamento, em terreno confinante com a via pública ou outro — por cada 10 metros lineares ou fracção	5,83
Artigo 47.º	
1 — Plantas topográficas de localização — cópias directas da planta da Cidade:	
a) Taxa fixa por local	2,17
b) Em suporte de papel, à taxa prevista na alínea anterior acresce — por cada dm ² — mínimo 0,20 × 0,30m	0,22
c) Em suporte de papel, à taxa prevista na alínea anterior acresce — por cada dm ² em material transparente — mínimo 0,20 × 0,30 m	1,11
2 — Cópias da planta da Cidade com indicação de estudos urbanísticos aprovados ou outra informação complementar:	
a) Taxa fixa por local	2,17
b) Taxa por cada dm ² em suporte de papel — mínimo 0,20 × 0,30m	0,22
c) Taxa por cada dm ² em suporte transparente — mínimo 0,20 × 0,30m	1,17
d) Taxa por desenho, por hora — mínimo uma hora ou fracção	5,48
3 — Cópias directas da planta da cidade correspondentes a levantamentos anteriores a 1992:	
a) Taxa fixa por local	3,50
b) Taxa por cada dm ² em suporte de papel- mínimo 0,20 × 0,30m	0,22
c) Taxa por cada dm ² em suporte transparente- mínimo 0,20 × 0,30m	1,17
4 — Extractos do Plano Director Municipal da Cidade:	
a) Taxa fixa	2,17
b) Em suporte de papel, à taxa prevista na alínea anterior acresce — por dm ² — mínimo 0,20x0,30m.	0,94
5 — Carta geotécnica da cidade — escala 1/10.000:	
a) Taxa fixa	3,27
b) Carta de zonamento geotécnico, por dm ² — mínimo 0,20 × 0,30m	1,64
c) Carta geológica, por dm ² — mínimo 0,20 × 0,30m	1,35
d) Outras cartas de factores, por dm ² — mínimo 0,20 × 0,30m	1,00
5.1 — Carta geotécnica da cidade — publicação completa:	
a) Memória e cartas em suporte digital	331,74
b) Memória e cartas em suporte de papel	464,44
c) Memória e cartas em suporte digital e colecção de cartas em suporte de papel	663,49
6 — Fornecimento de informação do inquérito funcional realizado em 1985 e 1992:	
a) Taxa fixa	1,99
b) Listagem de dados em suporte de papel — taxa por quarteirão	0,35
7 — Fotocópias a cores do levantamento aerofotogramétrico — taxa por unidade	3,16
8 — Fornecimento dos elementos instrutórios ao abrigo do n.º 4 do artigo 9.º do Decreto-Lei n.º 555/99, de 16 de Dezembro, com redacção dada pelo Decreto-Lei n.º 177/2001, de 4 de Junho:	
a) Taxa fixa, por local	22,31
b) Em suporte de papel, à taxa prevista na alínea anterior acresce — por dm ² — mínimo 0,20 × 0,30m	2,23
Artigo 48.º	
Pelo fornecimento de plantas para aditamentos com mais de cinco anos é devido, além da taxa estabelecida, o montante de 5,43€.	

	Valores (em euros)
Artigo 49.º	
Fornecimento de informação em suporte magnético:	
1 — Taxa fixa	20,00
1.1 — Cartografia base — escala de rigor 1/1.000 (formatos DGN, DWG, DXF):	
a) Planimetria:	
a1) Por cada folha	817,20
a2) Por dm ² (mínimo 0,20 × 0,30 m)	20,43
b) Altimetria:	
b1) Por cada folha	350,24
b2) Por dm ² (mínimo 0,20 × 0,30 m)	8,75
2 — Limite fundiário dos quarteirões do Inquérito Funcional da Cidade do Porto — escala de rigor 1/5.000	251,81
3 — Inquérito funcional realizado em 1985 ou 1992 (componente gráfica e alfanumérica):	
a) Taxa fixa	1,87
b) Preço por quarteirão — área ocupada pelas actividades ou funções	1,17
4 — Informação SIG: (shapefile, personal geodatabase):	
4.1 — Taxa fixa	16,90
a) Taxa fixa por layer a fornecer	3,81
b) Taxa por campo alfanumérico caracterizador associado (não técnico)	0,63
c) Taxa por bloco de 512 bytes de informação — ponto	0,16
d) Taxa por bloco de 512 bytes de informação — linha	0,26
e) Taxa por bloco de 512 bytes de informação — polígono	0,52
5 — Outra informação:	
a) Taxa fixa	1,87
b) Taxa por bloco — 512 bytes	0,20
Artigo 50.º	
1 — Depósito de exemplar da Ficha Técnica de Habitação	16,73
2 — Segunda via da Ficha Técnica de Habitação — por cada prédio ou fracção — aplicam-se as taxas previstas nos n.º 2 e 3 do artigo 1.º	21,03
Artigo 51.º	
Numeração de prédios, por cada número de polícia fornecido	2,74
SECÇÃO XII	
Diversos	
Artigo 52.º	
1 — Apreciação do pedido de renovação da licença, autorização ou comunicação prévia caducados:	
a) Loteamentos e obras de urbanização	692,00
b) Loteamentos	692,00
c) Obras de urbanização	558,00
d) Obras de edificação	558,00
e) Trabalhos de remodelação de terrenos	558,00
f) Utilização e alteração da utilização	56,00
2 — Operações de destaque:	
a) Por pedido ou reapreciação	82,00
b) Pela emissão de certidão de destaque	38,00
Artigo 53.º	
Autorização municipal relativa à instalação e funcionamento das infra-estruturas de suporte das estações de radiocomunicações e respectivos acessórios	486,71
CAPÍTULO III	
Ambiente	
SECÇÃO I	
Animais	
Artigo 54.º	
1 — Entrega de animais:	
a) Por particulares — cada animal	0,00
b) Por clínicas, centros de atendimento veterinário, empresas do sector — por cada animal	10,00

	Valores (em euros)
2 — Entrega de cadáveres por particulares — por kg	0,00
3 — No caso dos canídeos não possuírem registo nem licença actualizada, o valor referido no número anterior é acrescido de € 10	
4 — Entrega de cadáveres por clínicas, centros de atendimento veterinário, empresa do sector — por kg	2,00
Artigo 55.º	
1 — Recolha de animais:	
a) Em casa de particulares — por deslocação	24,70
b) Em clínicas, centros de atendimento veterinário, empresas do sector — por animal	25,00
2 — Recolha de cadáveres:	
a) Em casa de particulares — por deslocação	24,70
b) Em clínicas, centros de atendimento veterinário, empresas do sector — por kg	2,50
3 — No caso dos canídeos, recolhidos junto dos particulares, não possuírem registo nem licença actualizada, o valor referido no número anterior é acrescido de € 10.	10,00
Artigo 56.º	
1 — Estadia e alimentação no canil municipal — por animal e por cada período de 24 horas ou fracção:	
a) Cães	6,50
b) Gatos	4,00
c) Cães e gatos em sequestro	6,50
d) Animais de capoeira	2,85
e) Outros animais:	
e1) Até 5 kg	10,00
e2) Entre 5 e 50 kg	12,50
e3) Superior a 50 kg.	15,00
2 — Quando o proprietário declare não pretender a restituição do animal em sequestro é apenas exigido o pagamento correspondente a 5 dias de estadia e alimentação.	
SECÇÃO II	
Ruído	
Artigo 57.º	
Emissão de licenças especiais de ruído para o exercício de actividades ruidosas de carácter temporário em:	
1 — Dias úteis e por hora:	
a) Das 20 às 23 horas	29,18
b) Das 23 às 8 horas:	
b.1) 1.ª hora	40,86
b.2) 2.ª hora	46,71
b.3) 3.ª hora e seguintes	58,37
c) Entre as 8 e as 20 horas e na proximidade de estabelecimentos escolares (durante o respectivo horário de funcionamento), hospitais ou similares.	23,35
2 — Sábados, domingos e feriados — por hora	40,86
3 — As taxas previstas nos números anteriores acresce 15% sempre que a licença especial de ruído seja requerida no prazo inferior a 15 dias úteis relativamente à data do início da actividade ruidosa de carácter temporário.	
CAPÍTULO IV	
Gestão do espaço público	
SECÇÃO I	
Trânsito, Circulação e Estacionamento	
Artigo 58.º	
1 — Emissão de licenças de condução de:	
1.1 — Motociclos	44,08
1.2 — Ciclomotores	28,33
1.3 — Veículos agrícolas	62,95
2 — Emissão de segundas vias de licença de condução — por cada	12,85
Artigo 59.º	
Zonas de estacionamento de duração limitada a que se refere o artigo 70.º do Código da Estrada — Utilização dos espaços de estacionamento cronometrados por parcómetros ou outros aparelhos análogos, com limite máximo de 2 horas:	
a) Tipo A: Taxa horária.	0,50
b) Tipo B: Taxa horária	1,00
c) Pesados de passageiros (em zonas autorizadas e sinalizadas para o efeito) — por cada 10 minutos ou fracção.	0,50

	Valores (em euros)
Artigo 60.º	
Ocupação do domínio público municipal com estacionamento privativo de veículos automóveis — por ano e por lugar:	
1 — Lugares de estacionamento privativos situados na zona interior à delimitada pela Via da Cintura Interna, Rua de António Bessa Leite, Rua de Pedro Hispano, Rua da Constituição, Rua de Carlos Malheiro Dias, Rua Nova de S. Crispim, Avenida de Fernão de Magalhães, Campo 24 de Agosto, Rua do Duque de Saldanha e Largo do Padre Baltazar Guedes:	
a) Em arruamentos não protegidos com parcómetros de taxa B	2.401,44
b) Em arruamentos protegidos com parcómetros de taxa B	3.520,88
2 — Lugares de estacionamento privativos situados na zona exterior à delimitada no número anterior	1.057,03
Artigo 61.º	
1 — Nos troços dos arruamentos delimitadores da zona indicada no n.º 1 do artigo anterior aplicam-se as taxas nele previstas.	
2 — A utilização dos lugares de estacionamento privativos está sujeita a um horário pré-definido que irá das 8h00 às 20h00.	
3 — A utilização dos lugares de estacionamento privativos fora do horário definido no número anterior está sujeita a um acréscimo de 25 % sobre o valor das taxas previstas no artigo 60.º	
4 — No licenciamento inicial da ocupação com estacionamento privativo, bem como no licenciamento previsto no artigo D-1/27.º, n.º 2, são cobradas as taxas correspondentes aos meses abrangidos, respectivamente, até ao final do ano ou até ao final do prazo de validade da licença.	
Artigo 62.º	
Averbamento de substituição do titular de licenciamento das ocupações de domínio público com lugares de estacionamento privativos	58,37
Artigo 63.º	
Condicionamento de trânsito ou de estacionamento:	
1 — Taxa fixa	274,89
2 — Por semana ou fracção	68,71
3 — Sempre que o condicionamento seja inferior a uma semana serão cobradas taxas correspondentes ao número de dias pretendido.	
4 — Às taxas previstas nos números anteriores, acresce o custo do material aplicado e não recuperado.	
Artigo 64.º	
1 — Fornecimento de imagens de vídeo em CD/DVD — por unidade e por dia de filmagem:	
a) Taxa fixa	45,00
b) Por cada edição efectuada no ficheiro	9,50
2 — Fornecimento de fotografias em formato digital:	
a) Taxa fixa	15,00
b) Por cada fotografia	9,50
3 — Contagens de tráfego fornecidas em formato digital — por zona e por dia de contagem	45,00
SECÇÃO II	
Utilização da Via Pública, Subsolo e Outros Espaços Públicos	
SUBSECÇÃO I	
Instalações abastecedoras de carburantes líquidos, ar e água	
Artigo 65.º	
Bombas de carburantes líquidos — por cada uma e por ano:	
1 — No interior da zona delimitada pela Via da Cintura Interna, Rua de António Bessa Leite, Rua de Pedro Hispano, Rua da Constituição, Rua de Carlos Malheiro Dias, Rua Nova de S. Crispim, Avenida de Fernão de Magalhães, Campo 24 de Agosto, Rua do Duque de Saldanha e Largo do Padre Baltazar Guedes:	
a) Instaladas inteiramente na via pública	4.770,40
b) Instaladas na via pública, mas com depósito em propriedade particular	4.731,94
c) Instaladas em propriedade particular mas com depósito na via pública	4.448,80
d) Instaladas inteiramente em propriedade particular, mas abastecendo na via pública	4.410,30
2 — Fora da zona a que se refere o n.º 1 deste artigo:	
a) Instaladas inteiramente na via pública	2.124,76
b) Instaladas na via pública, mas com depósito em propriedade particular	2.086,29
c) Instaladas em propriedade particular mas com depósito na via pública	1.803,19
d) Instaladas inteiramente em propriedade particular, mas abastecendo na via pública	1.764,67
Artigo 66.º	
Bombas de ar ou água — por cada uma e por ano:	
1 — Na zona indicada no artigo 65.º, n.º 1:	
a) Instaladas inteiramente na via pública	768,26
b) Instaladas na via pública, mas com depósito ou compressor em propriedade particular	676,66

	Valores (em euros)
c) Instaladas em propriedade particular mas com depósito ou compressor na via pública	1.436,96
d) Instaladas inteiramente em propriedade particular, mas abastecendo na via pública.	630,69
2 — Fora da zona a que se refere o n.º 1 deste artigo:	
a) Instaladas inteiramente na via pública	342,15
b) Instaladas na via pública, mas com depósito ou compressor em propriedade particular	298,36
c) Instaladas em propriedade particular mas com depósito ou compressor na via pública	582,41
d) Instaladas inteiramente em propriedade particular, mas abastecendo na via pública.	252,42
Artigo 67.º	
Bombas volantes, abastecendo na via pública — por cada uma e por ano:	
1 — Na zona indicada no artigo 65.º, n.º 1	768,06
2 — Fora da zona a que se refere o n.º 1 deste artigo	342,15
Artigo 68.º	
Tomadas de ar instaladas noutras bombas — por cada uma e por ano:	
1 — Na zona indicada no artigo 65.º, n.º 1:	
a) Com compressor saliente na via pública	384,05
b) Com compressor ocupando apenas o subsolo da via pública	192,08
c) Com compressor em propriedade particular ou dentro de qualquer bomba, mas abastecendo na via pública.	192,08
2 — Fora da zona a que se refere o n.º 1 deste artigo:	
a) Com compressor saliente na via pública	171,11
b) Com compressor ocupando apenas o subsolo da via pública	85,62
c) Com compressor em propriedade particular ou dentro de qualquer bomba, mas abastecendo na via pública.	85,62
Artigo 69.º	
Tomadas de água, abastecendo na via pública — por cada uma e por ano	85,62
Artigo 70.º	
Averbamento de substituição do titular do licenciamento de ocupação do domínio público com instalações abastecedoras de carburantes líquidos, de ar ou água	58,37
Artigo 71.º	
1 — O licenciamento de ocupação do domínio público com bombas e tomadas inclui a utilização do subsolo com os tubos condutores que forem necessários à sua instalação.	
2 — A substituição de bombas ou tomadas por outras da mesma espécie não está sujeita a novo licenciamento.	
3 — As taxas de licença de bombas para abastecimento de mais de uma espécie de carburante são aumentadas de 50%.	
SUBSECÇÃO II	
Ocupações por motivo de obras	
Artigo 72.º	
Ocupação da via pública delimitada por resguardos ou tapumes:	
1 — Tapumes ou outros resguardos — por cada período de 30 dias ou fracção:	
a) Por m ² ou fracção da superfície da via pública até 1 metro de largura	5,51
b) Por m ² ou fracção da superfície da via pública, com mais de 1 metro de largura	11,02
2 — Andaimos — por andar ou pavimento a que correspondam (mas só na parte não definida pelo tapume) — por metro linear ou fracção e por cada 30 dias ou fracção	2,07
3 — Andaimos — por andar ou pavimento a que correspondam (quando não for exigível a instalação do tapume) — por metro linear e por períodos de 7 dias ou fracção	2,07
4 — Guardas até um metro de largura, por metro linear ou fracção e por cada semana ou fracção (quando não for exigida pelos serviços a instalação do tapume)	3,44
Artigo 73.º	
Outras ocupações por motivo de obras:	
1 — Contentores — por 30 dias ou fracção e por m ² ou fracção	11,02
2 — Caldeiras ou tubos de descarga, amassadouros, depósitos de entulho, materiais, betoneiras e semelhantes — por m ² e por cada período de 10 dias ou fracção	21,99
3 — Veículo pesado para bombagem de betão pronto — por períodos de 7 dias ou fracção	103,06
4 — Gruas, guindastes ou semelhantes — por períodos de 7 dias ou fracção	68,71
Artigo 74.º	
1 — O licenciamento de ocupação do domínio público por motivo de obras não pode ser concedido por período superior ao definido no alvará de licenciamento ou autorização das obras que motivaram a ocupação.	
2 — As taxas previstas nos artigos 72.º e 73.º, podem sofrer uma redução de 25% quando a ocupação não estiver afecta à via pública.	

	Valores (em euros)
3 — Quando os tapumes são construídos como forma de embelezamento com a mesma configuração e escala das fachadas dos edifícios onde está a ser executada a obra, desde que não contenham qualquer mensagem publicitária, não há lugar à cobrança da taxa de publicidade prevista na Secção III do Capítulo IV.	
4 — Pela prorrogação da validade da licença de ocupação do domínio público por motivo de obras é devido o valor previsto nos artigos anteriores, acrescido de 10%.	
SUBSECÇÃO III	
Outras ocupações do domínio público	
Artigo 75.º	
Ocupação do espaço aéreo da via pública:	
1 — Antenas:	
1.1 — De operadores de telecomunicações:	
a) Instaladas no domínio público — por cada e por ano	2.918,59
b) Instaladas em propriedade particular com projecção para o domínio público — por cada e por ano	1.167,44
1.2 — Outras, atravessando a via pública — por metro linear e por ano	5,58
2 — Fios telegráficos, telefónicos ou eléctricos, ou espias — por metro linear ou fracção e por ano	5,58
3 — Guindastes ou semelhantes — por períodos de 7 dias ou fracção	68,71
4 — Alpendres ou toldos fixos, não integrados nos edifícios — por metro linear de frente ou fracção e por ano:	
a) Até um metro de avanço	9,09
b) Mais de um metro de avanço	16,49
5 — Toldos móveis — por m ² ou fracção e por ano:	
a) Até um metro de avanço	3,97
b) Mais de um metro de avanço	5,67
6 — Passarelas ou outras construções ou ocupações do espaço aéreo — por m ² ou fracção de projecção sobre a via pública e por mês	15,88
7 — Aparelhos de ar condicionado fixos no exterior dos edifícios — por ano ou fracção:	
a) Até 0,2 m ³	9,81
b) Por cada m ³ a mais ou fracção	130,63
Artigo 76.º	
Construções ou instalações especiais no solo ou no subsolo:	
1 — Cabine ou posto telefónico — por ano	57,95
2 — Posto de transformação, cabines eléctricas e semelhantes — por m ³ ou fracção e por ano:	
a) Até 3 m ³	21,91
b) Por cada m ³ a mais ou fracção	5,58
3 — Depósitos subterrâneos, com excepção dos destinados a bombas abastecedoras — por m ³ , por fracção e por ano	33,17
Artigo 77.º	
Ocupações diversas do subsolo:	
1 — Cabos subterrâneos condutores de energia eléctrica — por metro linear ou fracção e por ano	1,37
2 — Tubos, condutas, outros cabos condutores e semelhantes — por metro linear ou fracção e por ano:	
a) Com diâmetro até 20 cm	0,95
b) Com diâmetro superior a 20 cm	1,48
Artigo 78.º	
Ocupações diversas do solo:	
1 — Postes — por cada:	
a) Para suporte de fios telegráficos, telefónicos ou eléctricos — por ano	16,49
b) Para decoração (mastros) — por dia	0,66
c) Para colocação de anúncios — por mês	16,49
2 — Guarda-ventos anexos aos locais ocupados na via pública — por metro linear ou fracção e por ano	14,16
3 — Esplanadas — por m ² ou fracção e por ano:	
a) Fixa ou fechada:	
a1) Primeiros doze meses	0,00
a2) Anos seguintes	75,55
b) Aberta e sem estrutura:	
b1) Primeiros doze meses	0,00
b2) Anos seguintes	25,18
c) Decorrido o prazo previsto nas alíneas a1) e b1) é devido o valor da taxa correspondente aos meses remanescentes do ano civil em curso.	

	Valores (em euros)
4 — Arcas de gelados, brinquedos mecânicos e equipamentos similares — por m ² ou fracção e por mês	23,13
5 — Grelhadores — por m ² ou fracção e por mês	106,39
6 — Pranchas para carga ou descarga de mercadoria — por cada par e por ano	7,87
7 — Rampas fixas de acesso — por ano:	
7.1 — A prédios ou instalações afectos ao exercício de comércio ou indústria:	
a) Até 3 metros lineares ou fracção	68,71
b) Por cada metro ou fracção a mais	34,36
7.2 — A outros prédios ou instalações:	
a) Até 3 metros	34,36
b) Por cada metro ou fracção a mais	17,19
8 — Vendedores de artesanato	2,55
9 — Vendedores ambulantes:	
a) Com tabuleiro regulamentar, de dimensões não superiores a 1,00 × 1,20 m, colocado a uma altura mínima de 0,40 m do solo, de acordo com o regulamento respectivo	0,00
b) Com banca, estrado ou semelhante — por m ² e por mês	1,22
c) Com velocípede — por mês	1,22
d) Com estabelecimento amovível diariamente (barraca, stand ou semelhante) — por m ² e por dia	2,55
10 — Vendedores de jornais, com banca, estrado ou semelhante amovível — por m ² e por mês	1,22
11 — Ocupação de domínio público — por m ² :	
a) Afecta a logradouros/serventia de particulares — por mês ou fracção	11,32
b) Afecta a actividades de carácter comercial não abrangidas nos números anteriores:	
b1) Por semana	3,09
b2) Por mês ou fracção	15,11
12 — Ocupação da via pública para realização de eventos sem fins lucrativos com carácter cultural, social, desportivo ou recreativo, desde que se integrem no âmbito das finalidades estatutárias das respectivas entidades — por m ² ou fracção:	
a) Por dia	0,24
b) Por semana	1,17
c) Por mês	3,50
13 — Outras ocupações ou intervenções no domínio público — por m ² ou fracção	
a) Por semana	2,90
b) Por mês	10,26
Artigo 79.º	
As taxas previstas no n.º 11 do artigo anterior, podem sofrer uma redução de 25 % quando a ocupação não estiver afectada à via pública.	
Artigo 80.º	
1 — Averbamento de substituição do titular de licenciamento das ocupações de domínio público previstos nesta subsecção	8,75
2 — O valor da taxa a pagar nos termos do número anterior não pode ser superior a 50 % do valor da taxa do respectivo licenciamento.	
SUBSECÇÃO IV	
Utilização do domínio público e privado municipal	
Artigo 81.º	
Taxa Municipal dos Direitos de Passagem (TMDP) — 0,25 % sobre a facturação mensal emitida pelas empresas que oferecem redes e serviços de comunicações electrónicas acessíveis ao público, em local fixo, para todos os clientes finais do Município do Porto.	
SUBSECÇÃO V	
Actividades económicas na via pública	
Artigo 82.º	
Construções ou instalações especiais no solo ou no subsolo	
1 — Construções ou instalações provisórias por motivo de festejos ou outras celebrações, para exercício de comércio ou indústria — por m ² ou fracção:	
a) Por dia	1,10
b) Por semana	8,53
c) Por mês	39,53
2 — Veículos automóveis, estacionados para o exercício de comércio e indústria ou por motivo de festejos ou outras celebrações — por cada e por utilização:	
a) Diária	87,50
b) Por evento reconhecido pelos serviços municipais, em locais pré-determinados	251,81
c) Mensal, em locais pré-determinados	377,73

	Valores (em euros)
3 — Reboques e semi-reboques, estacionados para o exercício de comércio e indústria ou por motivo de festejos ou outras celebrações — por cada e por utilização:	
a) Diária	144,17
b) Por evento reconhecido pelos serviços municipais, em locais pré-determinados	314,77
c) Mensal, em locais pré-determinados	440,67
4 — Veículos pesados, estacionados para o exercício de comércio e indústria ou por motivo de festejos ou outras celebrações — por cada e por utilização:	
a) Diária	342,91
b) Por evento reconhecido pelos serviços municipais, em locais pré-determinados	857,27
c) Mensal, em locais pré-determinados	1.243,03
5 — Pavilhões, quiosques ou outras construções não incluídas nos números anteriores — por m ² ou fracção e por mês:	
a) Para venda de livros e ou jornais	9,44
b) Para outros fins	22,03
6 — Veículos automóveis, reboques e semi-reboques, estacionados para o exercício de comércio e indústria — por cada, por utilização e por mês:	
a) Até 5 metros de comprimento	409,21
b) Por cada metro linear ou fracção a mais — 25% sobre a taxa correspondente	
SECÇÃO III	
Publicidade	
Artigo 83.º	
Publicidade exibida em:	
1 — Painéis luminosos ou directamente iluminados — por m ² e por mês:	
1.1 — Ocupando a via pública:	
a) Estáticos	19,26
b) Rotativos	36,77
1.2 — Não ocupando a via pública:	
a) Estáticos	12,85
b) Rotativos	24,52
2 — Painéis não luminosos — por m ² e por mês:	
2.1 — Ocupando a via pública:	
a) Estáticos	17,48
b) Rotativos	33,19
2.2 — Não ocupando a via pública:	
a) Estáticos	11,64
b) Rotativos	22,13
3 — Moldura — por m ² e por mês:	
a) Ocupando a via pública	11,64
b) Não ocupando a via pública	9,32
4 — Mupis e semelhantes — por m ² e por mês:	
a) Ocupando a via pública	20,39
b) Não ocupando a via pública	13,39
Artigo 84.º	
Publicidade em edifícios e outras construções:	
1 — Anúncios luminosos ou directamente iluminados — por m ² ou fracção e por ano:	
a) Licenciamento inicial	41,24
b) Renovação	15,50
2 — Anúncios não luminosos — por m ² ou fracção:	
a) Por mês	3,15
b) Por ano	18,89
3 — Frisos luminosos quando sejam complementares dos anúncios e não entrem na sua medição — por metro linear ou fracção e por ano	
	8,80
4 — Lonas publicitárias instaladas em empenas ou fachadas — por m ² e por mês	
a) Iluminadas	7,59
b) Não iluminadas	5,83

	Valores (em euros)
5 — Lonas em andaime de obra — por m ² e por mês:	
a) Iluminadas	4,08
b) Não iluminadas	2,92
6 — Fitas anunciadoras sobre fachadas de prédios — por m ² e por semana	12,59
7 — Anúncios electrónicos, sistema de vídeo e similares — por m ² e por ano:	
a) No local onde o anunciante exerce a actividade	84,99
b) Fora do local onde o anunciante exerce a actividade	188,86
Artigo 85.º	
Publicidade móvel:	
1 — Publicidade em transportes públicos:	
1.1 — Transportes colectivos — por m ² , por anúncio e por ano	25,18
1.2 — Em táxis:	
1.2.1 — Por painel tipo e por veículo:	
a) Por ano	113,64
b) Por mês	10,59
1.2.2 — Outras mensagens publicitárias — por m ² e por veículo:	
a) Por ano	92,14
b) Por mês	8,92
2 — Publicidade em veículos — por veículo e por ano:	
a) Ciclomotores e motociclos	31,48
b) Veículos ligeiros de passageiros e mistos	75,55
c) Veículos ligeiros de mercadorias	94,43
d) Veículos pesados	125,91
e) Reboques	94,43
f) Semi-reboques	62,96
3 — Veículos utilizados exclusivamente para o exercício da actividade publicitária — por cada e por m ² :	
a) Por dia	5,82
b) Por semana	29,12
c) Por mês	87,35
4 — Publicidade em outros meios — por m ² :	
a) Por dia	6,31
b) Por semana	25,18
c) Por mês	62,96
Artigo 86.º	
Publicidade sonora:	
1 — Aparelhos de rádio ou televisão, altifalantes ou outros aparelhos fazendo emissões directas, com fins publicitários, na ou para a via pública:	
a) Por dia ou fracção	22,03
b) Por semana	169,98
c) Por mês	799,52
Artigo 87.º	
Campanhas publicitárias de rua:	
1 — Distribuição de panfletos — por dia	125,91
2 — Distribuição de produtos — por dia	63,03
3 — Outras acções promocionais de natureza publicitária — por dia e por m ²	40,86
Artigo 88.º	
Publicidade diversa:	
1 — Bandeiras e pendões comerciais ou outros — por cada e por ano	15,74
2 — Bandeirolas — por m ² e por mês:	
a) Ocupando a via pública	16,37
b) Não ocupando a via pública	13,23
3 — Publicidade em guarda-sóis e em guarda-ventos — por unidade:	
a) Por mês	3,15
b) Por ano	18,89
4 — Exposição no exterior dos estabelecimentos ou dos prédios onde aqueles se encontram:	
a) De jornais, revistas ou livros — por m ² ou fracção e por ano	11,32
b) De fazendas, flores e semelhantes — por m ² ou fracção e por ano	62,96
c) De veículos ou outros — por m ² e por mês	94,43

	Valores (em euros)
5 — Vitrines, mostradores e semelhantes, em lugar que enteste com a via pública — por m ² e por ano	28,34
6 — Spots publicitários e semelhantes — por m ² :	
a) Por dia	2,35
b) Por semana ou fracção	2,50
7 — Outra publicidade não incluída nos números anteriores — por m ² ou fracção	
a) Por dia	1,99
b) Por mês	3,14
c) Por ano	18,90
Artigo 89.º	
Alteração da mensagem publicitária — por cada	12,59
Artigo 90.º	
1 — Averbamento de substituição do titular de licenciamento de publicidade	8,75
2 — O valor da taxa a pagar nos termos do número anterior não pode ser superior a 50% do valor da taxa do respectivo licenciamento.	
Artigo 91.º	
1 — As taxas previstas neste capítulo são devidas sempre que o espaço público seja aproveitado para difusão da mensagem publicitária, por ser através dele que a mensagem é visível, audível ou perceptível para o público a que ela se destina, independentemente da existência ou não de ocupação de espaço público pelo suporte ou dispositivo publicitário.	
2 — Para efeitos de determinação da área de publicidade objecto de licenciamento é considerado o polígono envolvente da superfície publicitária.	
3 — As taxas previstas no n.º 4 do artigo 88.º não incluem as taxas devidas pela ocupação da via pública.	
4 — Com excepção dos casos previstos nos artigos 83.º, 84.º, n.º 4 e 5, 85.º e 88.º, n.º 2 e 7, a exibição de publicidade fora dos imóveis a que a mesma é alusiva fica sujeita ao pagamento do dobro das taxas previstas nesta tabela.	
5 — Pode ser concedida autorização para a substituição frequente, do teor das mensagens exibidas nos factos publicitários previstos nos n.º 2 do artigo 84.º e n.º 8 do artigo 88.º, desde que se mantenha o local do facto e o objecto publicitário, mediante o pagamento de uma taxa única correspondente ao quádruplo do valor da taxa aplicável ao facto de maior dimensão.	
SECÇÃO IV	
Feiras e Mercados	
SUBSECÇÃO I	
Mercados	
Artigo 92.º	
Venda a retalho:	
1 — Lojas — por m ² ou fracção e por mês	5,73
2 — Barracas — por m ² ou fracção e por mês.	5,73
3 — Instalações especiais:	
a) Depósitos privativos — por m ² ou fracção e por mês	3,74
b) Bancas — por 1 metro de frente e por mês	21,43
c) Stand — por m ² ou fracção e por mês	4,30
4 — Lugares de terrado:	
a) Por cada m ² ou fracção e por dia	0,76
b) Por cada m ² ou fracção e por semana	1,99
5 — Arrecadação diária — por m ² ou fracção	0,63
Artigo 93.º	
Outras taxas:	
1 — Cartões anuais de ocupantes, empregados e carregadores:	
a) Pela inscrição	10,71
b) Por cada cartão.	11,96
2 — Registos e averbamentos — por cada	10,71
3 — Mudança de ramo de negócio quando autorizada	62,95
4 — Mudança de local fixo de venda quando autorizada	25,18
5 — Cedência do título de ocupação — 24 vezes a taxa mensal.	
Artigo 94.º	
Ocupação diária dos mercados do levante:	
1 — Utilização dos postos fixos de venda — por cada e por mês.	13,25
2 — Bancas desmontáveis — por cada e por dia.	0,40
3 — Arrecadação de utensílios e de produtos — por volume e por dia.	0,23

	Valores (em euros)
SUBSECÇÃO II	
Feiras	
Artigo 95.º	
Ocupação de terrado:	
1 — Por cada m ² ou fracção e por dia/ocupação accidental	1,06
2 — Por cada m ² ou fracção e por mês/ocupação diária	9,20
3 — Por cada m ² ou fracção e por mês/ocupação periódica semanal	3,64
4 — Por cada m ² ou fracção e por mês/ocupação periódica quinzenal	4,19
Artigo 96.º	
1 — Ocupação de depósitos, por pessoas singulares ou colectivas que não exerçam a sua actividade exclusivamente no mercado respectivo, por metro quadrado e por mês.	8,80
2 — As taxas diárias podem também ser cobradas por semana ou por mês e as mensais por dia ou por semana, quando isso convier à natureza da ocupação e à organização do mercado.	
SECÇÃO V	
Cemitérios	
Artigo 97.º	
Inumação em covais — por 3 anos e por cada:	
1 — Sepulturas, incluindo a colocação da cruz	
a) Temporárias	45,00
b) Para pobres	0,00
2 — Sepulturas perpétuas:	
a) Em urna de madeira	60,00
b) Em urna de zinco	103,88
3 — Ocupação de sepultura temporária, pelo período de 2 anos:	
a) Nos primeiros dois anos	0,00
b) Nos períodos bianuais seguintes	41,55
4 — Ocupação de sepultura, requerida fora do prazo, por períodos de um ano.....	30,00
Artigo 98.º	
Inumação em jazigos particulares — por cada:	
1 — Inumação de cadáveres, em jazigos	
a) Térreos, em urna de madeira	75,18
b) Térreos, em urna de zinco	103,88
c) Capelas ou subterrâneos	103,88
2 — Inumação de ossadas	31,49
3 — Inumação de cinzas	13,19
Artigo 99.º	
1 — Inumação em jazigos municipais e sua ocupação — por período de 1 ano ou fracção:	
a) Em compartimento de 1.º e 2.º pisos	169,98
b) Em compartimento de outros pisos	125,91
c) Por cada ossada	31,49
d) Por cada urna de cinzas	31,49
2 — Inumação em jazigos municipais perpétuos e sua ocupação ou concessionados pelo período de 50 anos e ainda existentes	
a) Em compartimento de 1.º e 2.º pisos	868,69
b) Em compartimento de outros pisos	620,50
Artigo 100.º	
1 — Exumações em sepulturas ou jazigo — marcação e abertura:	
a) Urna de madeira	20,00
b) Urna metálica	25,00
2 — Exumação, limpeza de ossada e trasladação dentro do cemitério, incluindo fornecimento pelos serviços de caixa de madeira ou de zinco — por cada:	
a) Urna de madeira	37,77
b) Urna metálica	50,36

	Valores (em euros)
Artigo 101.º	
Ocupação de ossários municipais:	
1 — Por um período de um ano ou fracção — cada ossada	35,00
2 — Conservação de mais do que uma ossada na mesma célula — cada ossada além da 1.ª	7,88
3 — Conservação de cinzas para além das ossadas	7,88
4 — As taxas anuais dos ossários e jazigos municipais devem ser pagas nos meses de Janeiro e Fevereiro. O não pagamento nos meses indicados implica a aplicação de juros de mora à taxa legal em vigor.	
5 — As taxas de ocupação de ossários podem ser pagas relativamente a período superior a um ano, até um limite de 5 anos.	
6 — São considerados abandonados, procedendo os serviços à remoção das respectivas ossadas, os ossários cuja taxa de ocupação devida não seja paga até ao fim do ano a que respeite.	
Artigo 102.º	
1 — Cremação de cadáveres e ossadas em cemitérios municipais, com urna adequada a fornecer pelo requerente:	
a) Com cinzas a depositar no roseiral, sepulturas perpétuas e jazigos térreos	81,65
b) Com cinzas a depositar em cendário, ossários, jazigos capela, subterrâneos, jazigo municipal ou cemitérios fora do Porto	121,90
c) Cremação para pobres	0,00
d) Cremação de ossadas existentes em ossários e jazigos municipais	70,05
e) Cremação de cadáveres inumados em urna metálica	199,00
2 — Cremação de ossadas abandonadas:	
a) Nos cemitérios municipais	0,00
b) nos cemitérios de autarquias e Irmandades fora da cidade do Porto	107,02
c) Noutros cemitérios da cidade do Porto	42,00
3 — Atraso de 15 minutos no cumprimento da hora marcada para a cremação implicando nova marcação	121,90
4 — Pela realização de cremação diária de carácter excepcional, de 2.ª a sábado	500,00
Artigo 103.º	
1 — Ocupação de cendário municipal -por cada urna de cinzas:	
a) Por período de um ano ou fracção	35,00
b) Por período de 5 anos — o somatório das 5 anuidades correspondentes à taxa anual	
c) Conservação de mais de que uma urna de cinzas na mesma célula — cada urna de cinzas além da 1.ª	7,88
2 — Transferência das cinzas do cendário para o roseiral	0,00
3 — As taxas anuais dos ossários e jazigos municipais devem ser pagas nos meses de Janeiro e Fevereiro. O não pagamento nos meses indicados implica a aplicação de juros de mora à taxa legal em vigor.	
4 — São considerados abandonados procedendo os serviços à remoção das respectivas cinzas, os cendários cuja taxa de ocupação devida não seja paga até ao fim do ano a que respeite.	
Artigo 104.º	
Depósito transitório de urnas:	
1 — Pelo período de vinte e quatro horas ou fracção	33,37
2 — Pelo período de 15 dias ou fracção, para efeitos de obras	102,60
3 — Em câmaras frigoríficas — por período de 24 horas ou fracção	35,02
Artigo 105.º	
Concessão de terrenos:	
1 — Para sepultura perpétua	2.058,59
2 — Para jazigos:	
a) Pelos primeiros 3 m ² ou fracção	2.404,85
b) O quarto m ² ou fracção	686,20
c) O quinto m ² ou fracção	1.026,14
d) Cada m ² ou fracção a mais	1.372,39
Artigo 106.º	
1 — Operação de soldagem de urna metálica dentro do cemitério (verificação, condução, depósito e apoio)	70,00
2 — Verificação da soldagem de caixão metálico dentro do cemitério	25,45
3 — Fornecimento e colocação de tampa com fechadura — por cada:	
a) Em compartimento de jazigo municipal	429,97
b) Em ossário	215,30
4 — Remoção de:	
a) Urnas dos jazigos — por cada	42,18
b) Ossadas ou cinzas — por cada	17,00
5 — Averbamento em título de jazigo ou sepultura perpétua — por cada	111,44

	Valores (em euros)
Artigo 107.º	
1 — Trasladação dentro do mesmo cemitério:	
a) De urnas metálicas	42,18
b) De ossadas ou cinzas, por cada	34,00
c) De caixas de ossadas ou de urnas de cinzas dispersas noutras ossários dos cemitérios municipais, para a mesma célula.	0,00
2 — Trasladação para outros cemitérios de:	
a) Caixas de ossadas ou urnas de cinzas — por cada	34,00
b) Urnas metálicas com cadáveres — por cada	40,00
3 — As taxas cobradas nas trasladações de urnas não são acumuláveis com as taxas de exumação ou de inumação, excepto quando esta se efectuar em sepultura	
4 — Fornecimento de informação relativa à localização de jazigos, sepulturas perpétuas ou temporárias e de compartimentos municipais (ossários e cendrários)	2,40
Artigo 108.º	
1 — Os direitos dos concessionários de terrenos ou de jazigos não podem ser transmitidos por acto entre vivos sem autorização municipal e sem o pagamento de 50% das taxas de concessão de terrenos que estiverem em vigor relativas à área do jazigo. O referido pagamento incide apenas sobre a área do terreno que passar para a posse de outrém e não sobre a área total do jazigo, se essa transmissão for parcial.	
2 — Tratando-se de cemitérios de congregações religiosas a transmissão fica sujeita ao pagamento de 20% das mesmas taxas.	
3 — As inumações e exumações de caixões (de madeira ou de ossada) em talhões privativos de congregações religiosas, estão sujeitas ao pagamento de 25% das taxas correspondentes com excepção das referentes a urnas ou caixas metálicas.	
4 — A taxa do artigo 105.º a cobrar em relação a terrenos destinados a ampliar construções já existentes, é a que corresponder ao escalão de metragem desses terrenos no conjunto das áreas de ocupação e da ampliação a fazer.	
5 — Nas inumações em jazigos municipais com carácter perpétuo, ainda existentes, há direito a reembolso da taxa, abatida das anuidades vencidas, em caso de trasladação.	
6 — Nas ocupações de ossários com carácter perpétuo, ainda existentes, a taxa a cobrar para as outras ossadas, além da primeira:	
a) Até ao 4.º piso	122,13
b) Noutras pisos.	81,21
Artigo 109.º	
1 — Obras em jazigos e sepulturas — por períodos de 30 dias ou fracção:	
a) Construção e ampliação	70,42
b) Alteração de materiais	30,00
c) Restauro	0,00
d) Limpeza	0,00
2 — Prorrogação de prazo para execução de obras — por cada 30 dias ou fracção	45,33
3 — Autorização municipal para:	
a) Revestimento de sepulturas temporárias	11,43
b) Colocação de floreira e ou epitáfio	5,00
c) Entrada de betoneiras, veículos de carga ou outros	10,06
CAPÍTULO V	
Intervenção sobre o exercício de actividades privadas	
SECÇÃO I	
Licenciamento da Actividade Industrial	
Artigo 110.º	
1 — Apreciação dos pedidos de aprovação dos projectos de construção e alteração de estabelecimentos industriais	162,24
2 — Vistorias em estabelecimentos industriais:	
2.1 — Vistorias relativas ao processo de licenciamento ou resultantes de qualquer facto imputável ao industrial, incluindo a emissão da respectiva licença de exploração industrial	108,16
2.2 — Vistorias para verificação das condições do exercício da actividade ou do cumprimento das medidas impostas nas decisões proferidas sobre as reclamações e recursos hierárquicos.	108,16
2.3 — Vistorias para verificação do cumprimento das medidas impostas aquando da desactivação definitiva do estabelecimento industrial	108,16
2.4 — Vistorias de reexame das condições de exploração industrial	108,16
2.5 — Vistoria por falta de cumprimento das condições impostas	216,31
3 — Averbamento de transmissão da licença de exploração industrial	54,08
4 — Desselagem de máquinas, aparelhos e demais equipamentos	54,08

	Valores (em euros)
SECÇÃO II	
Licenciamento de instalações de armazenamento de produtos de petróleo e de postos de abastecimento de combustíveis	
Artigo 111.º	
1 — Apreciação dos pedidos de aprovação dos projectos de construção e de alteração de instalações de armazenamento de produtos de petróleo e de postos de abastecimento de combustíveis — por capacidade total dos reservatórios:	
1.1 — Até 500 m ³	
a) Taxa fixa	1.081,57
b) Ao montante previsto no número anterior acresce, por cada 10 m ³ acima de 100 m ³ ou fracção	5,41
1.2 — Acima de 500 e até 5000 m ³	
a) Taxa fixa	1.081,57
b) Ao montante previsto no número anterior acresce, por cada 10 m ³ acima de 500 m ³ ou fracção	5,41
1.3 — Superior a 5000 m ³	
a) Taxa fixa	3.515,10
b) Ao montante previsto no número anterior acresce, por cada 100 m ³ acima de 5000 m ³ ou fracção	37,85
2 — Vistoria a instalações de armazenamento de produtos de petróleo e de postos de abastecimento de combustíveis	
a) Reservatórios GLP	300,00
b) Postos de combustíveis	275,00
c) Parque de garrafas	250,00
d) Posto de garrafas	216,31
e) Redes de gás	216,31
3 — Averbamento instalações de armazenamento de produtos de petróleo e de postos de abastecimento de combustíveis	108,16
SECÇÃO III	
Licenciamento de estabelecimentos e horários de funcionamento	
Artigo 112.º	
1 — Autorização de utilização de empreendimentos turísticos:	
1.1 — Estabelecimentos Hoteleiros	
1.1.1 — 1 estrelas	1.231
1.1.2 — 2 estrelas	1.285
1.1.3 — 3 estrelas	1.358
1.1.4 — 4 estrelas	1.468
1.1.5 — 5 estrelas	1.652
1.2 — Aldeamentos Turísticos	
1.2.1 — 3 estrelas	1.358
1.2.2 — 4 estrelas	1.468
1.2.3 — 5 estrelas	1.652
1.3 — Apartamentos Turísticos	
1.3.1 — 3 estrelas	1.358
1.3.2 — 4 estrelas	1.468
1.3.3 — 5 estrelas	1.652
2 — Autorização de utilização de Alojamento Local	616
3 — Registo do alojamento local — valor a pagar no acto de apresentação do pedido	50,00
4 — Reclassificação do empreendimento turístico	100,00
Artigo 113.º	
1 — Autorização de utilização dos estabelecimentos de restauração e ou bebidas:	
1.1 — Estabelecimentos com capacidade:	
a) Até 16 lugares	184,68
b) De 17 a 50 lugares	246,26
c) De 51 a 100 lugares	369,38
d) De 101 a 500 lugares	615,61
e) Mais de 500 lugares	1.539,06
f) Sem lotação definida	246,27
1.2 — Nos estabelecimentos de restauração e ou bebidas que disponham de fabrico próprio de pastelaria, panificação e gelados, enquadrados na classe D do Decreto Regulamentar n.º 25/93, de 17 de Agosto, é cobrada a taxa correspondente à sua capacidade, acrescida de 50%.	
1.3 — Nos estabelecimentos de restauração e ou bebidas que disponham ainda de sala ou de espaços destinados a dança, às taxas previstas em 1.1 e 1.2 deste artigo, acresce ainda a taxa correspondente à da licença de recinto.	
1.4 — Estabelecimentos de restauração e ou bebidas de associações desportivas, recreativas e culturais e outras pessoas colectivas, de frequência exclusiva dos seus associados.	92,34
1.5 — Nos estabelecimentos que desenvolvam em simultâneo a actividade de restauração e de bebidas, é ainda cobrada a taxa correspondente à capacidade do estabelecimento, acrescida de 50%.	

	Valores (em euros)
2 — Autorização de utilização de outros estabelecimentos comerciais:	
2.1 — Estabelecimentos de comércio por grosso especializado de produtos alimentares (até 300 m ² de área de ocupação):	615,61
2.2 — Estabelecimentos de comércio por grosso não especializado de produtos alimentares, bebidas e tabaco (até 300 m ² de área de ocupação)	615,61
2.3 — Estabelecimentos de comércio a retalho especializado de produtos alimentares (até 100 m ² de área de ocupação):	246,26
2.4 — Estabelecimentos de comércio a retalho não especializado de produtos alimentares:	
2.4.1 — Hipermercados	2.462,49
2.4.2 — Supermercados:	
2.4.2.1 — Com peixaria ou talho (até 300 m ²)	615,61
2.4.2.2 — Com peixaria e talho (até 300 m ²)	984,99
2.4.2.3 — Sem peixaria nem talho (até 300 m ²)	492,67
2.4.3 — Outros estabelecimentos não especializados de comércio a retalho com predominância de produtos alimentares, bebidas ou tabaco, n.e. (até 100 m ² de área de ocupação)	246,26
2.4.4 — Comércio a retalho em estabelecimentos não especializados, sem predominância de produtos alimentares, bebidas ou tabaco (até 100 m ² de área de ocupação).	246,26
2.5 — Armazéns de produtos alimentares (até 300 m ² de área de ocupação)	492,49
2.6 — Estabelecimentos de comércio por grosso de produtos não alimentares (até 300 m ² de área de ocupação)	615,61
2.7 — Estabelecimentos de comércio por retalho de produtos não alimentares (até 100 m ² de área de ocupação)	246,26
2.8 — Estabelecimentos de prestação de serviços (até 100 m ² de área de ocupação):	
2.8.1 — Oficinas de manutenção e reparação de veículos automóveis	492,49
2.8.2 — Oficinas de manutenção e reparação de motociclos	307,81
2.8.3 — Clínicas veterinárias	307,81
2.8.4 — Lavandarias e tinturarias	307,81
2.8.5 — Salões de cabeleireiro	246,26
2.8.6 — Institutos de beleza	492,49
2.8.7 — Ginásios (health clubs)	615,61
Artigo 114.º	
1 — As disposições constantes deste artigo são aplicáveis a todos os estabelecimentos comerciais previstos na Portaria n.º 791/07 e de restauração ou bebidas	
2 — Pela realização de vistoria inicial ou complementar destinada à concessão de autorização de utilização, accidental de recinto e outras:	
a) Para estabelecimento comercial até 300 m ² de área e por cada perito	30,78
b) Por cada 100 m ² ou fracção a mais	30,78
3 — Licenciamento de estabelecimentos com dimensões superiores às previstas no n.º 2 do artigo 113.º (por cada 10 m ² ou fracção)	11,67
4 — Se em estabelecimento já licenciado, pretender exercer-se modalidade diversa, também sujeita a licenciamento, há lugar à emissão de novo alvará.	
5 — No licenciamento de estabelecimentos em que se exerça, em simultâneo mais do que uma actividade, são cobradas as taxas relativas a cada tipo de estabelecimento e emitida uma única autorização de utilização correspondente ao tipo predominante.	
6 — É obrigatório o averbamento no alvará de autorização de utilização ou equivalente, de toda e qualquer alteração ocorrida nos elementos constitutivos do alvará, o qual deve ser requerido no Gabinete do Município, apresentando para o efeito título válido que legitime o averbamento.	
7 — Averbamento no alvará de licença, da possibilidade de venda de produtos agro-alimentares em estabelecimentos de comércio a retalho de carne e de produtos à base de carne — 50% da taxa prevista para o respectivo licenciamento.	
8 — Averbamento da transferência de propriedade do estabelecimento ou da cedência de exploração do estabelecimento — 50% da taxa prevista para o respectivo licenciamento.	
9 — Averbamentos ao alvará de licença, motivados por outros factos — 25% da taxa prevista para o respectivo licenciamento.	
10 — Rectificação da lotação dos estabelecimentos e outras alterações não especificadas nas condições de licenciamento — 25% da taxa prevista para o respectivo licenciamento.	
11 — Registo de alvará concedido por outra entidade — 25% da taxa prevista para o licenciamento correspondente.	
12 — Emissão do mapa de horário de funcionamento dos estabelecimentos comerciais	15,00
13 — Pedido de alargamento do horário de funcionamento, independentemente do tipo de estabelecimento licenciado, para além do limite regulamentar:	
a) Por mais uma hora	291,85
b) Por mais duas horas	583,73
c) Por mais de três horas	1.751,14
14 — Pedido de alargamento do horário de funcionamento dos estabelecimentos referidos no artigo E-1/3.º, n.º 2 da parte E do Código Regulamentar do Município do Porto.	175,12
Artigo 115.º	
Pela entrega da declaração prévia e respectivo comprovativo da sua conformidade com o definido no Decreto-Lei n.º 234/2007, de 19 de Junho, e no Decreto-Lei n.º 259/2007, de 17 de Julho, são devidas as taxas previstas para a emissão da autorização de utilização do estabelecimento correspondente.	
SECÇÃO IV	
Recintos de espectáculos e divertimentos públicos	
Artigo 116.º	
Emissão de licenças de recinto:	
1 — Recintos fixos:	
a) Lotação superior a 1000 lugares	377,73
b) Lotação superior a 500 e até 1000 lugares	251,81

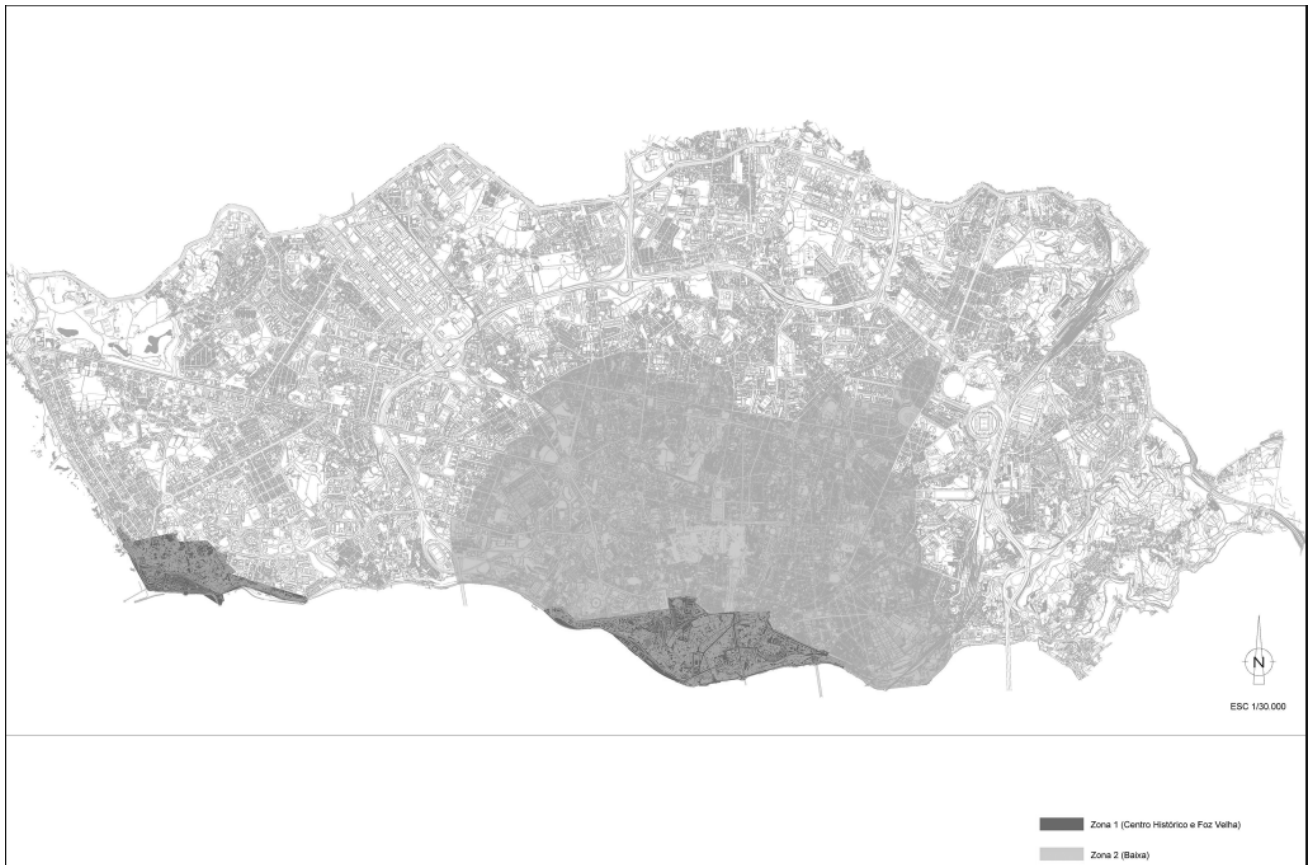
	Valores (em euros)
c) Lotação superior a 100 e até 500 lugares	188,86
d) Lotação superior a 50 e até 100 lugares	94,43
e) Lotação até 50 lugares	47,21
2 — Recintos itinerantes ou improvisados:	
2.1 — Em função da lotação:	
a) Lotação superior a 1000 lugares	125,91
b) Lotação superior a 500 e até 1000 lugares	83,94
c) Lotação superior a 100 e até 500 lugares	62,95
d) Lotação superior a 50 e até 100 lugares	31,48
e) Lotação até 50 lugares	15,74
2.2 — Às taxas previstas no número anterior acresce 15% sempre que a licença de recinto itinerante ou improvisado seja requerida no prazo inferior a 15 dias úteis relativamente à data do início do evento ou iniciativa que a motiva.	
2.3 — No caso do espectáculo ou divertimento público não exigir licenciamento municipal a outro título, às taxas previstas no número anterior acresce:	
a) Por semana ou fracção	50,00
b) Por dia	7,00
3 — Espectáculos ocasionais de natureza artística:	
a) Lotação superior a 1000 lugares	629,54
b) Lotação superior a 500 e até 1000 lugares	377,73
c) Lotação superior a 100 e até 500 lugares	188,86
d) Lotação superior a 50 e até 100 lugares	94,43
e) Lotação até 50 lugares	47,21
4 — Outras situações	15,73
5 — Os valores indicados nos números anteriores não incluem o custo da vistoria.	
SECÇÃO V	
Transporte público de aluguer em veículos automóveis ligeiros de passageiros	
Artigo 117.º	
1 — Emissão de licença de táxi	685,72
2 — Emissão de segunda via de licença de táxi	28,56
3 — Averbamento por alteração do título emitido	57,15
4 — Transferência de titularidade da licença	571,43
SECÇÃO VI	
Higiene e Segurança Alimentar	
Artigo 118.º	
Inspeção sanitária:	
1 — Vistorias a viaturas e atrelados de confecção, transporte e venda de produtos alimentares — por cada	15,73
2 — Vistorias a estabelecimentos após pedido de prorrogação de prazo solicitada pelo agente económico na sequência de beneficiações impostas pelo Município	35,00
SECÇÃO VII	
Controlo metrológico	
Artigo 119.º	
As taxas do controlo metrológico são as aprovadas nos termos do Decreto-Lei n.º 291/90, de 20 de Setembro e Portaria n.º 962/90 de 09 de Outubro.	
SECÇÃO VIII	
Outras actividades sujeitas a licenciamento	
Artigo 120.º	
1 — Emissão de licenças de:	
1.1 — Guarda-nocturno — por ano	19,42
1.2 — Arrumador de automóveis — por ano	19,42
1.3 — Venda ambulante de lotarias — por ano	19,42
1.4 — Realização de acampamentos ocasionais	297,14

	Valores (em euros)
1.5 — Realização de espectáculos desportivos e divertimentos públicos nas vias, jardins e demais lugares públicos ao ar livre — por dia:	
a) Arraiais, romarias, bailes e outros divertimentos públicos	14,85
b) Provas desportivas	18,29
1.6 — Exploração de máquinas automáticas, mecânicas, eléctricas e electrónicas de diversão:	
a) Registo	105,14
b) Segunda via do título de registo	35,42
c) Averbamento por transferência de propriedade	52,57
d) Licença de exploração:	
d1) Anual	105,14
d2) Semestral	69,72
d3) Para máquinas em pavilhões ambulantes integrados em festejos populares — por evento e por máquina	11,00
1.7 — Venda de bilhetes para espectáculos ou divertimentos públicos em agências ou postos de venda — por ano	68,57
1.8 — Realização de leilões em lugares públicos — por dia:	
a) Sem fins lucrativos	4,57
b) Com fins lucrativos	35,42
Artigo 121.º	
Autorização de evento em regime especial ou regime especial para serviços de restauração ou de bebidas ocasionais ou esporádicos:	
1 — Por m ² das instalações amovíveis ou pré-fabricadas:	
a) Superior a 100 m ²	150,00
b) Entre 50 e 100 m ²	135,00
c) Entre 30 e 50 m ²	110,00
d) Até 30 m ²	100,00
2 — Às taxas previstas no número anterior acresce 15% sempre que autorização de evento em regime especial seja requerida no prazo inferior a 15 dias úteis relativamente à data do início do evento ou iniciativa que a motiva.	
3 — Ao valor previsto no número anterior acrescem os seguintes, em função do período de funcionamento:	
a) Superior a 30 dias — por cada 30 dias	25,00
b) Entre 10 e 30 dias	20,00
c) Entre 3 e 10 dias	15,00
d) Até 3 dias	6,90
CAPÍTULO VI	
Serviço de bombeiros	
Artigo 122.º	
1 — Serviços de prevenção:	
1.1 — Piquete de prevenção para lançamento de fogo de artifício ou outras prevenções em que haja necessidade de pessoal e viaturas — até seis elementos e um pronto-socorro:	
a) Entre as 8 e as 20 horas, por cada hora ou fracção	105,00
b) Entre as 20 e as 8 horas, por cada hora ou fracção	150,00
1.2 — Auto-maca em serviço de prevenção, por cada hora ou fracção	15,00
1.3 — Piquete de prevenção em casas de espectáculos ou similares e em recintos desportivos ou similares — por cada elemento e por hora	20,00
a) O cálculo da taxa a cobrar tem como referência um período mínimo de quatro horas.	
b) Cada hora ou fracção além das quatro horas terá o valor acrescido correspondente a 25% do valor anteriormente referido.	
c) A contagem do tempo far-se-á uma hora antes do início previsto do espectáculo e o final é uma hora após o mesmo ter terminado.	
2 — Vistorias e inspecções de segurança contra o risco de incêndio:	
2.1 — Edifícios de habitação ou de escritório/administrativos (por entrada principal):	
a) Habitação unifamiliar ou fracção autónoma de edifício destinada a habitação ou serviços	9,00
b) Até 9 m de altura (até 3 pisos)	15,00
c) Entre 9 m e 28 m (entre 3 e 9 pisos)	35,00
d) Superior a 28 m (mais de 10 pisos)	120,00
e) Se houver estacionamento a vistoriar acresce taxa própria.	
f) Os espaços destinados a estabelecimentos comerciais só são vistoriados aquando da sua ocupação.	
2.2 — Aparcamentos — por compartimento corta-fogo	35,00
2.3 — Estabelecimentos de saúde, escolares e comerciais, centros comerciais, serviços, clínicas veterinárias e outros de prestação de cuidados a animais, oficinas, ginásios e desportivos, cabeleireiros, lavandarias, instalações industriais e armazéns:	
a) Com área não superior a 100 m ²	15,00
b) Com área entre 100 m ² e 300 m ²	35,00

	Valores (em euros)
c) Com área entre 300 m ² e 500 m ²	80,00
d) Com área entre 500 m ² e 1000 m ²	120,00
e) Com área superior a 1000 m ²	150,00
2.4 — Estabelecimentos de restauração e ou bebidas:	
a) Com capacidade até 16 lugares	15,00
b) Com capacidade de 17 lugares e até 50 lugares	35,00
c) Com capacidade de 51 lugares e até 500 lugares	80,00
d) Com lotação superior a 500 lugares	120,00
e) Se dispuser de zona de fabrico próprio à taxa correspondente acresce 25%.	
f) Se dispuser ainda de espaço destinado a espectáculo acresce a taxa correspondente à lotação.	
2.5 — Hotéis, residenciais, pensões, casa de hóspedes e outros estabelecimentos de alojamento:	
a) Até 10 unidades de alojamento ou quartos	15,00
b) De 11 até 50 unidades de alojamento ou quartos	35,00
c) Mais de 50 unidades de alojamento ou quartos	120,00
2.6 — Instalações de apoio a idosos e à infância:	
a) Com área não superior a 100 m ²	15,00
b) Com área entre 100 m ² e 300 m ²	35,00
c) Com área superior a 300 m ²	80,00
2.7 — Recintos de espectáculos:	
a) Com lotação até 50 lugares	15,00
b) Com lotação superior a 50 lugares e até 100 lugares	35,00
c) Com lotação superior a 100 lugares e até 500 lugares	80,00
d) Com lotação superior a 500 lugares e até 1000 lugares	120,00
e) Com lotação superior a 1000 lugares	150,00
2.8 — Caso haja necessidade de utilização de pronto-socorro para verificação da rede de água, qualquer que seja o tipo de edifício, é devido o valor correspondente previsto na Tabela de Preços e Outras Receitas Municipais.	

ANEXO

Planta da Cidade do Porto a que se refere o artigo 14.º



ANEXO G_2

3 — Taxas Propostas

Fundamentação Económico-Financeira do Valor das Taxas Municipais**1 — Introdução**

A Lei n.º 53-E/2006, de 29 de Dezembro (Regime Geral das Taxas das Autarquias Locais — RGTAL) vem estabelecer, no seu artigo 8.º, n.º 2, sob pena de nulidade dos regulamentos relativos a taxas municipais, a obrigatoriedade destes contarem a indicação da base de incidência objectiva e subjectiva das taxas, o seu valor ou a fórmula de cálculo do valor das taxas a cobrar, a fundamentação económico-financeira relativa ao valor das taxas, as isenções e a sua fundamentação, o modo de pagamento e outras formas de extinção da prestação tributária admitidas e a admissibilidade do pagamento em prestações.

O presente documento visa cumprir o estipulado naquele articulado quanto à fundamentação económico-financeira do valor das taxas previstas na Tabela de Taxas Municipais correspondente ao Anexo G_1 da Parte G_ Taxas e Outras Receitas Municipais do Código Regulamentar do Município do Porto.

Para o efeito teve-se em consideração o disposto no artigo 4.º do RGTAL, que consagra o princípio da equivalência jurídica.

De acordo com este princípio, o valor das taxas das autarquias locais é fixado tendo em conta o princípio da proporcionalidade, não devendo ultrapassar o custo da actividade pública local ou o benefício auferido pelo particular.

No número dois do mesmo artigo admite-se que as taxas, respeitando a necessária proporcionalidade, podem ser fixadas com base em critérios de desincentivo à prática de certos actos ou operações.

Neste sentido, a seguir se procede a uma sucinta explanação da metodologia adoptada na mencionada fundamentação económico-financeira, constantes dos quadros que integram o presente documento, de modo a permitir uma melhor compreensão dos mesmos.

2 — Estimação do Custo da Contrapartida

Não estando disponíveis dados da contabilidade analítica tornou-se necessária recorrer a métodos expeditos para estimar o custo da contrapartida associada a cada taxa: tempo-padrão; custo por minuto de mão-de-obra directa; custo por minuto em mão-de-obra indirecta, custo por minuto com encargos gerais).

Para o efeito, definiram-se tempos-padrão em minutos para todos os itens da Tabela de Taxas, que correspondem ao tempo médio de execução das tarefas associadas às actividades geradoras de receita municipal com natureza de taxa.

O custo/minuto em mão-de-obra directa foi estimado considerando o valor da remuneração por minuto em 2007 dos funcionários das respectivas unidades orgânicas intervenientes nos diferentes processos, percorrendo todo o circuito procedimental, desde a formalização do pedido até à satisfação da pretensão.

Para efeitos de cálculo do custo/minuto em mão-de-obra indirecta efectuou-se uma imputação da remuneração dos custos com o pessoal correspondente aos serviços complementares (processamento de vencimentos e assessoria jurídica), bem como aos dirigentes das diversas unidades orgânicas e correspondentes responsáveis políticos na proporção da intervenção de cada um. Estes custos, uma vez agregados, foram imputados por minuto de trabalho de um funcionário de cada serviço em análise.

Para cada taxa estimou-se um custo associado aos consumíveis utilizados no ano 2007, considerando o custo anual do serviço e o número anual de processos tratados ou serviços prestados.

Os encargos gerais foram também referenciados aos minutos de trabalho dos funcionários da cada unidade orgânica. Assim, os encargos gerais que foram imputados são: encargos com limpeza e segurança (imputados em função da área ocupada pelo serviço analisado); encargos com água e comunicações (imputados em função do peso do número de funcionários do serviço analisado no total dos funcionários da CMP); encargos com electricidade, reparações, combustíveis e outros custos da CMP (imputados em função do peso do orçamento do serviço analisado no orçamento da CMP).

Em suma, o custo da actividade local foi determinado pela aplicação da seguinte fórmula:

$$C_{AL} = T_m \times (C_{MOD} + C_{MOI} + I_{EG}) + \text{Consumíveis}$$

T_m — Tempo médio de execução, em minutos;
 C_{MOD}^m — Custo da mão-de-obra directa, por minuto;
 C_{MOI}^m — Custo da mão-de-obra indirecta, por minuto;
 I_{EG}^{MOI} — Imputação de encargos gerais, por minuto, que inclui os relativos a segurança, limpeza, electricidade, água, comunicações, reparações, combustíveis e amortizações;

Consumíveis — Custo do material de escritório e outro consumido, por processo/serviço prestado.

De acordo com a metodologia seguida, o valor das taxas agora definido teve em conta o referencial de base (custo da contrapartida ou outro referencial) multiplicado pelo coeficiente de benefício do requerente e pelo coeficiente de incentivo/desincentivo.

Nas taxas em que o coeficiente de benefício é determinante na fixação do seu quantitativo (casos em que o coeficiente de benefício é superior a um), a estimativa do custo da contrapartida serve como um valor referencial, permitindo ainda dar-se expressão/tradução numérica ao benefício do particular.

Ora, quando o Regime Geral das Taxas das Autarquias Locais estabelece que o valor da taxa não poderá ser superior ao custo da actividade local ou ao benefício auferido pelo particular, está a permitir indexar taxas ao benefício que o município entende que se reflectirá na esfera do particular ao potenciar situações geradoras de rentabilidade, sem que, no entanto, seja possível, como é evidente, a quantificação desse benefício, que poderá divergir de particular para particular em função da sua capacidade de aproveitamento e de geração/produção de rendimento.

Assim sendo, por potenciar rentabilidade, os municípios poderão exigir o pagamento de taxas que incidem sobre utilidades prestadas aos particulares, em respeito pelo princípio da prossecução do interesse público local e visando a satisfação das necessidades financeiras das autarquias locais e a promoção de finalidades sociais e de qualificação urbanística, territorial e ambiental.

Por outro lado, pode verificar-se que determinadas taxas suportam no seu valor um coeficiente de benefício inferior a um, sendo que nestas situações o particular suporta apenas uma percentagem do custo da correspondente actividade local.

Por fim refere-se que o valor da taxa poderá suportar um coeficiente de incentivo /desincentivo consoante se pretenda estimular/retrair a ocorrência de determinada prática ou comportamento, assumindo este coeficiente valor inferior ou superior a um, respectivamente.

Os coeficientes de benefício e de incentivo/desincentivo então definidos visam traduzir de uma forma consistente as estratégias políticas municipais, nos termos que melhor constam, para cada taxa específica, dos quadros que se seguem.

A aplicação desta metodologia tem a vantagem de tornar mais explícitas as opções feitas quando se fixam os valores das taxas, favorece o controlo político sobre os valores propostos e realça as correcções que necessitam de ser introduzidas no valor das mesmas.

Importará ainda referenciar que na fixação do valor das taxas privilegiou-se a manutenção das opções políticas subjacentes à fixação dos valores das taxas actuais, tendo estes sido corrigidos pelo coeficiente de 5,17%, referente ao índice de preços no consumidor, excepto habitação, correspondente ao período compreendido entre Janeiro de 2007 a Maio de 2008, tendo em conta que a última actualização dos quantitativos das taxas se reporta a Dezembro de 2006.

São ainda previstas novas taxas relativas à prestação de serviços ou de utilidades públicas não contempladas na Tabela anterior, decorrentes de alterações legislativas entretanto ocorridas, optando-se, na fixação dos seus quantitativos, pelos mesmos critérios supra mencionados (custo/benefício/incentivo/ desincentivo), e tendo por referências as opções políticas municipais vigentes.

Tendo em conta o exposto, a seguir se procede à explanação da composição das taxas propostas em função da sua natureza.

Secretaria

As taxas constantes deste capítulo constituem a contraprestação pecuniária devida pela prestação de serviços e prática de actos de foro administrativo e têm como referencial o custo da contrapartida, ou seja, o custo estimado da actividade local para a satisfação das pretensões em causa.

A excepção a esta regra encontra-se na taxa devida pelo pedido de reapreciação por desistência ou por extinção do procedimento, que corresponde ao valor devido pela apreciação pelos serviços municipais da possibilidade de se obstar ao arquivamento de determinado processo, dado o interesse entretanto manifestado pelo particular nesse sentido, o que implicará a necessária revalidação dos pressupostos inicialmente considerados. Dado que este pedido de reapreciação decorre da decisão do particular, nomeadamente da alteração da sua intenção de afinal obter a satisfação do seu pedido inicial, considera-se que o valor final a pagar terá, necessariamente, que reflectir o benefício do particular, que obtém a satisfação da sua pretensão sem ter de instruir um novo pedido e de suportar os custos inerentes, bem como o desincentivo à proliferação destas situações que conduzem à prática de actos administrativos desnecessários.

Urbanismo

Nas Secções I a IX do presente Capítulo fixam-se as taxas relativas à urbanização e edificação, legalmente admitidas, respeitantes aos procedimentos de controlo prévio municipal, em conformidade com o estabelecido no Regime Jurídico da Urbanização e Edificação, bem como no Plano Director Municipal do Porto (PDMP), sendo este o instrumento próprio regulador das regras e orientações a que devem obedecer a ocupação, o uso e a transformação do solo para o território do concelho do Porto.

Neste sentido, para a fixação do valor das taxas aqui propostas não concorre o coeficiente de desincentivo, uma vez que as situações passíveis de tributação correspondem já à política municipal em matéria de urbanismo, nomeadamente, a valorização da identidade urbana do Porto através da conservação dinâmica dos tecidos existentes e do desenho de novos tecidos coerentes e qualificados, o controlo das densidades e volumetrias urbanas e ainda a salvaguarda e promoção do património edificado e da imagem da cidade.

Integram ainda este Capítulo as taxas relativas a Vistorias e Inspeções (Secções X) e à Informação Urbana (Secção XI).

Do conjunto de taxas previstas, é possível diferenciar as taxas em que o valor final corresponde ao valor do custo pela prestação do serviço pelo Município, daquelas em que o Município optou por incentivar uma determinada actividade, sendo o valor da taxa inferior ao valor do custo, e aquelas em que o Município optou por introduzir no valor da taxa uma percentagem do benefício auferido pelo requerente, sendo, nestes casos, o valor da taxa superior ao valor do custo.

I

Relativamente às situações que suportam no seu valor um coeficiente de incentivo, isto é, em que o valor da taxa é inferior ao custo da contrapartida, pretende-se estimular a ocorrência de determinada prática ou comportamento ou reflectir no valor da taxa as opções da política municipal.

Enquadram-se nesta situação os seguintes casos:

a) Os pedidos de informação prévia e seus aditamentos, na medida em que se pretende incentivar a apresentação de soluções urbanísticas consonância com as condicionantes vigentes, facilitando a futura apreciação dos projectos e agilizando o respectivo procedimento;

b) A emissão de alvarás de obras de reconstrução e de alteração em geral e seus aditamentos, e em particular, as destinadas a habitação em consonância com as directivas de reabilitação do edificado e, simultaneamente, de revitalização da cidade potenciando, assim, a fixação de agregados familiares. Neste contexto inserem-se, ainda, as autorizações de utilização para habitação e suas alterações.

c) Emissão do título relativo a trabalhos de remodelação de terrenos porquanto se pretende evitar o abandono de terrenos;

d) A realização de vistorias para efeitos de emissão de autorização de utilização, bem como de segurança e salubridade e outras, que encerra o propósito do município contribuir para o garante das condições de habitabilidade dos edifícios;

e) Na maior parte das taxas relativas à disponibilização de informação urbana constata-se a existência de coeficientes de incentivo, na medida em que se pretende incentivar a partilha de informação tratada e gerida pelo município, com vista à sua utilização para a construção e apresentação de soluções urbanísticas, para a elaboração, por entidades públicas e privadas, de estudos, projectos e outra documentação, sustentados em informação fidedigna e actualizada. Por outro lado, privilegia-se o suporte digital desta informação em detrimento do papel, numa óptica de maximização e aproveitamento dos recursos naturais;

f) Prorrogação do prazo para execução/conclusão de obras, averbamentos de novo requerente, comunicante, titular ou técnico, na medida em que se pretende incentivar os titulares de alvarás ou admissões de comunicações prévias a cumprir os procedimentos necessários a que uma operação urbanística já anteriormente licenciada ou admitida não caduque ou se torne ilegal por motivos meramente formais;

g) Certificação dos requisitos para a constituição de propriedade horizontal, uma vez que se pretende incentivar a optimização do edificado já existente, em conformidade, aliás, com os objectivos de reabilitação fixados no PDM como objectivos primordiais daquele Plano.

II

Relativamente às situações em que o Município optou por introduzir no valor da taxa uma percentagem do benefício auferido pelo requerente, sendo, nestes casos, o valor da taxa superior ao valor do custo, a seguir se identificam os casos em que aquele coeficiente é superior a um:

a) Emissão de alvará de licença, autorização ou admissão de comunicação prévia de loteamento, obras de urbanização, obras de construção,

ampliação e demolição, e, regra geral, os aditamentos: Nestas operações urbanísticas é possível verificar-se que o valor devido pela remoção do obstáculo jurídico correspondente comporta uma parte fixa e outra variável. A componente fixa atenta a uma parte do custo da contrapartida. A componente variável atende fundamentalmente ao benefício do requerente. É esta componente que procede, em termos do valor final das taxas a pagar, à diferenciação das operações urbanísticas, captando desta forma o benefício do requerente, ou seja, quanto maior for o benefício (medido em número de lotes, de fogos e em função da área destinada a comércio ou serviços) maior será o valor da obrigação tributária.

De uma forma geral, poder-se-á concluir que a redução operada na taxa fixa é diluída na componente variável.

b) Da mesma forma, no comportamento dos quantitativos associados às vistorias para recepção de obras de urbanização, pode-se verificar que o custo total da contrapartida é distribuído pela taxa fixa e pela taxa variável (que atenta ao número de lotes).

c) Emissão de alvará de licença, autorização ou admissão de comunicação prévia de loteamento e obras de urbanização; emissão de autorização de utilização e suas alterações para fins comerciais, industriais e serviços: Nestes casos o benefício auferido resulta da mais-valia gerada na esfera do particular decorrente da actuação municipal, nomeadamente, a valorização do prédio urbano objecto de loteamento ou de certificação da sua idoneidade para fim pretendido diferente do habitacional.

d) Execução faseada de obras de urbanização e obras de edificação: O benefício considerado tem expressão na emissão do alvará de licença, autorização e admissão da comunicação prévia relativo à primeira fase, sendo que o mesmo corresponde ao facto do particular poder iniciar a obra logo após o pagamento das taxas relativas ao acto autorizador da realização das obras respeitantes à primeira fase. Pese embora o coeficiente de benefício aplicado, verifica-se que o valor total das taxas devido pela emissão dos títulos respeitantes às várias fases é ligeiramente superior ao custo da contrapartida tomado como referencial.

e) Licença parcial para construção da estrutura e licença especial para conclusão de obras inacabadas: Na primeira situação o benefício atende à possibilidade do promotor dar início à obra referente à estrutura, sem que tenha de aguardar pela conclusão do procedimento que culminará com a emissão do respectivo título autorizador da construção, sendo que a segunda situação corresponde a um regime específico que visa permitir legalmente a conclusão de obras entretanto suspensas.

f) Taxa adicional ao valor fixo de emissão de alvará de licença, autorização ou admissão de comunicação prévia respeitante aos loteamentos, obras de urbanização, obras de edificação e demolição, trabalhos de remodelação de terrenos em função do prazo de duração das obras: O benefício aqui considerado atende à calendarização da obra efectuada pelo promotor, na proporção directa da sua duração.

III

Há ainda a salientar a previsão de novas taxas, cujo quantitativo corresponde ao valor do custo da contrapartida, a saber:

Apreciação de pedido inicial de loteamentos com obras de urbanização, loteamentos, obras de urbanização, obras de edificação e demolição, trabalhos de remodelação de terrenos, autorização ou alteração da utilização;

Apreciação de cada aditamento aos mencionados pedidos iniciais, excepto se o mesmo tiver sido expressamente exigido pelo Município.

De acordo com o Regime Geral das Taxas os municípios poderão exigir o pagamento de taxas que incidem sobre utilidades prestadas aos particulares. Ora, as taxas supra mencionadas, para além de permitirem ao município ver-se ressarcido dos custos associados à apreciação destes pedidos, visam ainda garantir a sua correcta instrução, quer em termos documentais, quer em termos materiais, induzindo assim os particulares/promotores de operações urbanísticas no sentido de, desde o primeiro momento, apenas submeterem à apreciação municipal um único requerimento, que reúna em si toda a documentação exigível.

Disponibilização de informação georeferenciada (SIG).

IV

Por último, e em síntese, relativamente a este capítulo, importa salientar como, tendo por referência o valor médio de construção por metro quadrado em vigor no ano 2008, fixado em € 492, pela Portaria n.º 16-A/2008, de 9 de Janeiro, para efeitos de avaliação dos prédios urbanos nos termos do Código do Imposto Municipal sobre Imóveis (CIMI), a aplicação de todo o conjunto de taxas aqui fixadas, necessárias para a construção e utilização de um edifício apenas participam numa percentagem muito diminuta deste valor, o que demonstra a proporcionalidade destas taxas.

O que vem de afirmar-se pode constatar-se através dos exercícios de fundamentação das taxas urbanísticas propostas, que de seguida se apresentam,

utilizando duas situações exemplificativas da determinação do valor total das obrigações tributárias, que compreendem todas as intervenções do município em matéria de urbanização e edificação, isto é, desde o pedido de informação prévia sobre a realização da operação urbanística de loteamento com obras de urbanização até à emissão da correspondente autorização de utilização.

De salientar que os casos tidos como exemplo optou-se por seleccionar uma operação de loteamento com obras de urbanização, tendo em consideração o facto de o valor unitário das taxas ser o mais elevado.

QUADRO 1

Informação de suporte à fundamentação das taxas
Exemplo 1

Pressupostos

Lotes: 5
Fogos: 33
Habitação: 5960 m²
Comércio: 590 m²
Aparcamento: 3396 m²
Prazo de execução das obras de urbanização: 365 dias
Prazo de execução das obras de construção: 720 dias
Muros: 20 ml
Telheiros: 15 m²
Terraços 30 m²
Varandas: 27 m²
Corpos Salientes: 10 m²
Alinhamentos: 26
Números de Polícia: 5

(em euros)

Descrição	Valor	Valor da taxa
1 — Pedido de informação prévia sobre a possibilidade de realização de operações de loteamento com obras de urbanização.	188,86	188,86
<i>Subtotal</i>		188,86
2 — Emissão de alvará de licença ou admissão de comunicação prévia de loteamento com obras de urbanização: Alvará de licença ou autorização de loteamento com obras de urbanização	755,45	755,45
2.1 — Lote	62,95	314,75
2.2 — Fogo	31,49	1.039,17
2.3 — Outras utilizações (por cada 100 m ² ou fracção)	37,95	1.518,00
2.4 — Prazo por cada período de 30 dias ou fracção	18,90	245,70
<i>Subtotal</i>		3.873,07
3.1 — Vistoria para efeitos de recepção provisória de obras de urbanização: 3.1.1 — Taxa fixa.	58,37	58,37
3.1.2 — Ao montante definido acresce (por lote)	11,67	58,35
<i>Subtotal</i>		116,72
3.2 — Vistoria para efeitos de recepção definitiva de obras de urbanização: 3.2.1 — Taxa fixa.	58,37	58,37
3.2.2 — Ao montante definido acresce (por lote)	11,67	58,35
<i>Subtotal</i>		116,72
4 — Admissão de comunicação prévia de construção: 4.1 — Certidão.	314,77	314,77
4.2 — Prazo de execução (por períodos de 30 dias ou fracção)	18,90	245,70
4.3 — Habitação (por m ² ou fracção)	0,69	4.112,40
4.4 — Comércio, serviços, indústria ou outros fins (por m ² ou fracção)	2,06	1.215,40
4.5 — Áreas de estacionamento, de circulação automóvel, arrumos, anexos e áreas comuns em subsolo (por m ² ou fracção)	0,59	2.003,64
4.6 — Construção, reconstrução ou modificações de muros ou vedações confinantes com a via pública (por ml ou fracção)	0,95	19,00

(em euros)

Descrição	Valor	Valor da taxa
4.7 — Construção, reconstrução ou modificação de telheiros, alpendres e semelhantes (por m ² ou fracção)	1,38	20,70
4.8 — Construção, reconstrução ou modificação de terraços no prolongamento dos pavimentos dos edifícios ou quando sirvam de cobertura utilizável (por m ² ou fracção)	2,06	61,80
4.9 — Corpos salientes — varandas (por piso e por m ² ou fracção)	25,18	679,86
4.10 — Corpos salientes fechados, destinados a aumentar a área útil da edificação (por piso e por m ² ou fracção)	103,07	1.030,70
4.11 — Marcação de alinhamento e nivelamento, em terreno confinante com a via pública (por cada 10 ml ou fracção)	5,83	17,49
4.12 — Numeração de prédios (por cada n.º de polícia fornecido)	2,74	13,70
<i>Subtotal</i>		9.735,16
5 — Certificação do cumprimento dos requisitos legais para a constituição em regime de propriedade horizontal: 5.1 — Por fracção habitacional (cada 50 m ² ou fracção)	7,85	942,00
5.2 — Por local de exercício de actividade comercial, industrial ou de profissão liberal (cada 50 m ² ou fracção)	15,64	187,68
5.3 — Por cada garagem constituindo fracção autónoma (cada 15 m ² ou fracção)	6,71	1.523,17
<i>Subtotal</i>		2.652,85
6 — Vistoria para efeitos de emissão de autorização de utilização: 6.1 — Taxa fixa	38,46	38,46
6.2 — Por cada fogo ou unidade de ocupação	1,74	60,90
<i>Subtotal</i>		99,36
7 — Emissão de autorização de utilização: 7.1 — Para fins habitacionais (por fogo e seus anexos)	8,18	269,94
7.2 — Para fins comerciais e para serviços (por cada 50 m ² ou fracção e relativamente a cada piso fogo e seus anexos)	23,30	279,60
7.3 — Para outros fins (por cada 50 m ² ou fracção e relativamente a cada piso)	23,30	1.584,40
<i>Subtotal</i>		2.133,94
<i>Total</i>		18.916,68
Valor Total/Área bruta de construção	2,89	

QUADRO 2

Informação de suporte à fundamentação das taxas
Exemplo 2

Pressupostos

Lotes: 2
Fogos: 0
Habitação: — m²
Serviços: 34.676,10 m²
Aparcamento: 28.015,30 m²
Prazo de execução das obras de urbanização: 365 dias
Prazo de execução das obras de construção: 720 dias
Muros: 20 ml
Telheiros: 15 m²
Terraços 30 m²
Varandas: 27 m²
Corpos Salientes: 10 m²
Alinhamentos: 26
Números de Polícia: 5

Descrição	(em euros)	
	Valor	Valor da taxa
1 — Pedido de informação prévia sobre a possibilidade de realização de operações de loteamento com obras de urbanização	188,86	188,86
<i>Subtotal</i>		188,86
2 — Emissão de alvará de licença ou admissão de comunicação prévia de loteamento com obras de urbanização Alvará de licença ou autorização de loteamento com obras de urbanização	755,45	755,45
2.1 — Lote	62,95	125,90
2.2 — Outras utilizações (por cada 100 m ² ou fracção)	37,95	23.794,65
2.3 — Prazo por cada período de 30 dias ou fracção	18,90	245,70
<i>Subtotal</i>		24.921,70
3.1 — Vistoria para efeitos de recepção provisória de obras de urbanização 3.1.1 — Taxa fixa	58,37	58,37
3.1.2 — Ao montante definido acresce (por lote)	11,67	58,35
<i>Subtotal</i>		116,72
3.2 — Vistoria para efeitos de recepção definitiva de obras de urbanização 3.2.1 — Taxa fixa	58,37	58,37
3.2.2 — Ao montante definido acresce (por lote)	11,67	58,35
<i>Subtotal</i>		116,72
4 — Admissão de comunicação prévia de construção: 4.1 — Certidão	314,77	314,77
4.2 — Prazo de execução (por períodos de 30 dias ou fracção)	18,90	245,70
4.3 — Comércio, serviços, indústria ou outros fins (por m ² ou fracção)	2,06	71.432,77
4.4 — Áreas de estacionamento, de circulação automóvel, arrumos, anexos e áreas comuns em subsolo (por m ² ou fracção)	0,59	16.529,03
4.5 — Construção, reconstrução ou modificações de muros ou vedações confinantes com a via pública (por ml ou fracção)	0,95	19,00
4.6 — Construção, reconstrução ou modificação de telheiros, alpendres e semelhantes (por m ² ou fracção)	1,38	20,70
4.7 — Construção, reconstrução ou modificação de terraços no prolongamento dos pavimentos dos edifícios ou quando sirvam de cobertura utilizável (por m ² ou fracção)	2,06	61,80
4.8 — Corpos salientes — varandas (por piso e por m ² ou fracção)	25,18	679,86
4.9 — Corpos salientes fechados, destinados a aumentar a área útil da edificação (por piso e por m ² ou fracção)	103,07	1.030,70
4.10 — Marcação de alinhamento e nivelamento, em terreno confinante com a via pública (por cada 10 ml ou fracção)	5,83	17,49
4.11 — Numeração de prédios (por cada n.º de polícia fornecido)	2,74	13,70
<i>Subtotal</i>		90.365,51
5 — Certificação do cumprimento dos requisitos legais para a constituição em regime de propriedade horizontal: 5.1 — Por local de exercício de actividade comercial, industrial ou de profissão liberal (cada 50 m ² ou fracção)	15,64	10.854,16
5.2 — Por cada local de estacionamento constituindo fracção autónoma (cada 15 m ² ou fracção)	5,63	10.516,84
<i>Subtotal</i>		21.371,00

Descrição	(em euros)	
	Valor	Valor da taxa
6 — Vistoria para efeitos de emissão de autorização de utilização: 6.1 — Taxa fixa	38,46	38,46
6.2 — Por cada fogo ou unidade de ocupação	1,74	87,00
<i>Subtotal</i>		125,46
7 — Emissão de autorização de utilização: 7.1 — Para fins comerciais e para serviços (por cada 50 m ² ou fracção e relativamente a cada piso fogo e seus anexos)	23,30	16.170,20
7.2 — Para outros fins (por cada 50 m ² ou fracção e relativamente a cada piso)	23,30	13.071,30
<i>Subtotal</i>		29.241,50
<i>Total</i>		166.447,47
Valor Total/Área bruta de construção	4,80	

Da leitura do Quadro 1, cujo destino predominante é a habitação, que o valor das taxas a cobrar, por m², representa 0,59% do valor média da construção previsto na mencionada Portaria, enquanto no Quadro 2, cujo destino é serviços, essa percentagem 0,98%.

É possível, pois, verificar-se a diferenciação do valor das taxas praticadas, em função da sua afectação, que evidenciam a orientação da política municipal em matéria de urbanismo, no sentido da promoção e incentivo da habitação própria e permanente, bem como de revitalização da cidade, bem como o facto destes valores, por m², representarem um peso muito diminuto no benefício que é gerado na esfera do particular ou promotor de operações urbanísticas pela actividade municipal neste âmbito.

Licenciamento da actividade industrial

Neste âmbito (Capítulo V, Secção I) verifica-se como regra geral que a taxa corresponde praticamente ao valor do custo, com excepção da relativa à apreciação dos pedidos de aprovação dos projectos de construção e alteração de estabelecimentos industriais, em que o custo da contrapartida é superior ao valor da taxa.

O valor desta taxa relativa ao licenciamento de estabelecimentos inseridos na categoria de menor risco potencial (tipo 4), relativamente aos quais os municípios são competentes, tem por referência o valor praticado pela Administração Central no licenciamento de estabelecimentos industriais de categoria imediatamente superior (tipo 3) em termos de perigosidade para a saúde pública e para os trabalhadores, que ascende aos € 169,44.

De referir, por último, o único caso de desincentivo, isto é, em que o valor da taxa é superior ao custo da contrapartida, que corresponde à vistoria por falta de cumprimento das condições impostas, existindo assim um agravamento em dobro do custo apurado, cujo objectivo é onerar o incumprimento dos condicionalismos legais e regulamentares exigidos ao industrial.

Taxas associadas ao exercício de actividades económicas

Neste grupo de taxas incluem-se as relativas a:

Licenciamento de instalações de armazenamento de produtos de petróleo e de postos de abastecimento de combustíveis;
Gestão do Espaço Público:

Ocupação do domínio público com Instalações abastecedoras de carburantes líquidos, ar e água;

Outras ocupações do domínio público (antenas de telecomunicações, cabines ou postos telefónicos, postos de transformação, cabines eléctricas e semelhantes, depósitos subterrâneos, cabos subterrâneos e condutores de energia eléctrica, tubos, condutas e outros cabos, esplanadas, guarda-ventos anexos aos locais ocupados na via pública, arcas de gelados, brinquedos mecânicos e equipamentos similares, grelhadores, venda de artesanato, venda ambulante e postes para suporte de fios telegráficos, telefónicos ou eléctricos);
Trânsito, Circulação e Estacionamento — Licenciamento de Táxis;
Actividades Económicas na Via Pública;

Intervenção sobre o Exercício de Actividades Privadas:

Licenciamento de Estabelecimentos e Horários de Funcionamento;
Recintos de Espectáculos e Divertimentos Públicos;
Outras Actividades sujeitas a licenciamento.

As taxas em causa foram aglutinadas atendendo aos seguintes critérios:

As taxas são devidas pela remoção de um obstáculo jurídico ao comportamento dos particulares que aqui se consubstancia no licenciamento/autorização municipal das diferentes actividades económicas;

A actuação municipal é imprescindível para o exercício daquelas actividades, sem a qual as mesmas não podem ser desenvolvidas.

Neste sentido, estas taxas são fixadas com base no benefício auferido pelo particular, sendo que o custo da actividade administrativa municipal, nestes casos concretos, serve apenas de valor referencial.

De facto, existe todo um conjunto de externalidades positivas que a actividade municipal, na sua globalidade, gera na esfera dos agentes económicos privados que beneficiam de uma utilização individualizada dos efeitos decorrentes da gestão da cidade.

Estas externalidades, que estão na base da fixação do valor das taxas a pagar, permitem determinar a participação destes agentes económicos no investimento municipal que tem sido realizado com vista à prossecução dos objectivos que constam do Plano Plurianual de Investimentos (PPI) a saber: reforço da coesão social, promoção da qualidade de vida, qualificação urbanística e ambiental, melhoria da qualidade e dos sistemas de infra-estruturas, reforço da atratividade e do dinamismo económico e modernização da administração municipal e aproximação aos cidadãos.

Pese embora a insuficiência de indicadores quanto ao rendimento anual destes agentes económicos, que permitiriam analisar o peso das taxas no benefício gerado pelo facto tributário que deu origem ao seu pagamento, sempre se refere que, em termos globais, no ano 2007 o valor do investimento realizado no âmbito dos objectivos supra mencionados ascendeu a € 98 340 542, sendo que a receita proveniente da cobrança de taxas municipais, excluindo as provenientes da urbanização e edificação, atingiu o valor de € 11 515 173,35.

Em termos relativos, as taxas cobradas representam cerca de 12 % do valor do investimento total realizado.

Não obstante, podemos particularizar as taxas associadas ao licenciamento/vistoria e ocupação do domínio público com os Postos de Combustíveis.

De acordo com o “Relatório da Autoridade da Concorrência sobre o Mercado dos Combustíveis”, de Junho de 2008, é possível extrair a seguinte informação, tendo em vista a estimação do benefício auferido por recurso à sua comparação com o valor das taxas devidas pelo licenciamento dos postos, bem como pela ocupação do domínio público com os mesmos.

QUADRO 3

Margem bruta média dos vendedores a retalho de combustíveis

Postos de combustíveis a retalho

Quantidade de postos de abastecimento	Volume de vendas (m ³)	Margem bruta (€/litro)
2300	6 830 000	0,11

Margem Bruta: 326.652,17 €

Considerada a informação divulgada pela Autoridade da Concorrência sobre o Mercado dos Combustíveis, em média, cada vendedor retalhista de combustíveis em Portugal obtém uma margem bruta anual de € 326 652,17.

Os Quadros 4 e 5 reflectem o peso de cada uma das taxas no benefício anual obtido pelos retalhistas de combustíveis, que se revela praticamente insignificante, sendo que, no limite a taxa representa 2 % da margem bruta.

QUADRO 4

Peso da taxa devida pelo licenciamento no benefício gerado com a actividade

Designação da taxa	Valor da taxa (em euros)	Peso da taxa no benefício
1 — Apreciação dos pedidos de aprovação dos projectos de construção e de alteração de instalações de armazenamento de produtos de petróleo e de postos de abastecimento de combustíveis — por capacidade total dos reservatórios:		
1.1 — Até 500 m ³ :		
a) Taxa fixa	1.081,57	0,33%
b) Ao montante previsto no número anterior acresce, por cada 10 m ³ acima de 100 m ³ ou fracção	5,41	0,00%
1.2 — Acima de 500 e até 5000 m ³ :		
a) Taxa fixa	1.081,57	0,33%
b) Ao montante previsto no número anterior acresce, por cada 10 m ³ acima de 500 m ³ ou fracção	5,41	0,00%
1.3 — Superior a 5000 m ³ :		
a) Taxa fixa	3.515,10	1,08%
b) Ao montante previsto no número anterior acresce, por cada 100 m ³ acima de 5000 m ³ ou fracção	37,85	0,01%
2 — Vistoria a instalações de armazenamento de produtos de petróleo e de postos de abastecimento de combustíveis:		
a) Reservatórios GLP	300,00	0,09%
b) Postos de combustíveis	275,00	0,08%
c) Parque de garrafas	250,00	0,08%
d) Posto de garrafas	216,31	0,07%
e) Redes de gás	216,31	0,07%
3 — Averbamento instalações de armazenamento de produtos de petróleo e de postos de abastecimento de combustíveis	108,16	0,03%

QUADRO 5

Peso da taxa devida pela ocupação do domínio público no benefício gerado com a actividade

Localização	Taxas por tipologia					Total	Peso da taxa no benefício	
	Bombas de carburantes líquidos	Bombas de ar ou água	Bombas volantes, abastecendo na via pública	Tomadas de ar	Tomadas de água			
Zona 1	Instaladas inteiramente na via pública	4.770,40 €	768,26 €	768,06 €	384,05 €	85,62 €	6.776,39 €	2,07%
	Instaladas na via pública mas com depósito em propriedade particular	4.731,94 €	676,66 €	768,06 €	-	85,62 €	6.262,28 €	1,92%
	Instaladas em propriedade particular mas com depósito na via pública	4.448,80 €	1.436,96 €	768,06 €	192,08 €	85,62 €	6.931,52 €	2,12%
	Instaladas inteiramente em propriedade particular mas abastecendo na via pública	4.410,30 €	630,69 €	768,06 €	192,08 €	85,62 €	6.086,75 €	1,86%
Zona 2	Instaladas inteiramente na via pública	2.124,76 €	342,15 €	342,15 €	171,11 €	85,62 €	3.065,79 €	0,94%
	Instaladas na via pública mas com depósito em propriedade particular	2.086,29 €	298,36 €	342,15 €	-	85,62 €	2.812,42 €	0,86%

Localização	Taxas por tipologia					Total	Peso da taxa no benefício
	Bombas de carburantes líquidos	Bombas de ar ou água	Bombas volantes, abastecendo na via pública	Tomadas de ar	Tomadas de água		
Instaladas em propriedade particular mas com depósito na via pública.	1.803,19 €	582,41 €	342,15 €	85,62 €	85,62 €	2.898,99 €	0,89%
Instaladas inteiramente em propriedade particular mas abastecendo na via pública.	1.764,67 €	252,42 €	342,15 €	85,62 €	85,62 €	2.530,48 €	0,77%

Ocupação do domínio público por motivo de obras

As taxas constantes do Capítulo IV, Subsecção II correspondem ao tributo liquidado pelo município como contrapartida pela utilização do solo do domínio público no apoio à realização de operações urbanísticas, destinando-se o valor a onerar a utilização individualizada do solo onde ocorreu essa ocupação.

De uma forma geral o conjunto das taxas aqui incluídas apresentam-se com um valor de custo inferior ao valor da taxa, com excepção, para a ocupação com “Caldeiras ou tubos de descarga, amassadouros, depósitos de entulho, materiais, betoneiras e semelhantes”, e ainda pela ocupação adicional da superfície da via pública, com tapumes cuja colocação se prolongue em mais de 1 metro de largura, tendo em vista o desincentivo deste tipo de ocupações na via pública dado o grau de incomodidade provocado.

No ano 2007, o valor total das taxas cobradas por este tipo de ocupação ascendeu a € 453 445,74 representando 2,80% do investimento realizado pelo município.

Publicidade

Os municípios encontram-se legalmente habilitados a proceder à definição dos critérios de licenciamento (e ao próprio licenciamento), da afixação ou inscrição de mensagens publicitárias de natureza comercial, bem como, à gestão e fiscalização da mesma actividade, ou seja, à remoção de um obstáculo jurídico que constitui o elemento de correlação da taxa em causa. Esta remoção visa possibilitar ao particular,

não só a prática de uma actividade — actividade publicitária — como, ainda, a utilização do bem público “ambiente”.

No Capítulo IV, Secção III encontram-se previstas as taxas devidas pelo aproveitamento do espaço público para difusão da mensagem publicitária, por ser através dele que a mensagem é visível, audível ou perceptível para o público a que ela se destina, independentemente da existência ou não de ocupação de espaço público pelo suporte ou dispositivo publicitário. Nestas taxas o custo da contrapartida indicado surge como um valor meramente de referência, sendo o benefício o factor determinante na fixação do quantitativo das taxas.

Através da aplicação dos coeficientes de benefício define-se um sistema de taxas que possui uma função de regulação do acesso às formas de publicidade, limitando a sua procura pelos agentes económicos ao mesmo tempo que se acautelam as implicações negativas que a sua proliferação faria sentir ao nível ambiental, paisagístico e estético.

Tendo por referência o conjunto de taxas apresentado, é possível distinguir-se dois subconjuntos, a saber:

1 — Taxas associadas ao exercício da actividade publicitária;

2 — Taxas devidas pelo licenciamento de factos publicitários acessórios e alusivos a uma actividade principal que se visa publicitar.

Nas situações enquadráveis no primeiro subconjunto de taxas e tendo em vista a demonstração da observância do princípio da proporcionalidade das taxas propostas, utilizou-se como referencial os preços de mercado praticados por empresas publicitárias na área do concelho do Porto no ano 2007.

Da comparação efectuada resulta o seguinte quadro:

QUADRO 6

Comparação das taxas de publicidade com os valores praticados no mercado

Factos publicitários	Valor da taxa proposto	Preço de mercado	Taxa/Benefício
1 — Painéis luminosos ou directamente iluminados — por m ² e por mês:			
1.1 — Ocupando a via pública:			
a) Estáticos.	19,26 €	2.166,00 €	0,89%
b) Rotativos.	36,77 €		1,70%
1.2 — Não ocupando a via pública:			
a) Estáticos.	12,85 €	2.166,00 €	0,89%
b) Rotativos.	24,52 €		1,13%
2 — Painéis não luminosos — por m ² e por mês:			
2.1 — Ocupando a via pública:			
a) Estáticos.	17,48 €	2.166,00 €	0,89%
b) Rotativos.	33,19 €		1,53%
2.2 — Não ocupando a via pública:			
a) Estáticos.	11,64 €	2.166,00 €	0,89%
b) Rotativos.	22,13 €		1,02%
3 — Moldura — por m ² e por mês:			
a) Ocupando a via pública.	11,64 €	952,50 €	1,22%
b) Não ocupando a via pública.	9,32 €		0,98%
4 — Mupis e semelhantes — por m ² e por mês:			
a) Ocupando a via pública.	20,39 €	412,08 €	4,95%
b) Não ocupando a via pública.	13,39 €		3,25%
5 — Lonas publicitárias instaladas em empenas ou fachadas — por m ² e por mês:			
a) Iluminadas.	7,59 €	70,15 €	10,82%
b) Não iluminadas.	5,83 €		8,31%

Factos publicitários	Valor da taxa proposto	Preço de mercado	Taxa/Benefício
6 — Lonas em andaime de obra — por m ² e por mês:			
a) Iluminadas	4,08 €	70,15 €	5,81%
b) Não iluminadas	2,92 €		4,16%
7 — Publicidade em transportes públicos:			
7.1 — Transportes colectivos — por m ² , por anúncio e por ano	25,18 €	2.570,04 €	0,98%
7.2 — Em táxis			
7.2.1 — Por painel tipo e por veículo:			
a) Por ano	113,64 €	2.952,00 €	3,85%
b) Por mês	10,59 €	246,00 €	4,30%
8 — Publicidade sonora:			
8.1 — Aparelhos de rádio ou televisão, altifalantes ou outros aparelhos fazendo emissões directas, com fins publicitários, na ou para a via pública:			
a) Por dia ou fracção	22,03 €	37,50 €	58,75%
b) Por semana	169,98 €	262,50 €	64,75%
c) Por mês	799,52 €	1.050,00 €	76,14%
9 — Campanhas publicitárias de rua:			
9.1 — Distribuição de panfletos — por dia	125,91 €	240,00 €	52,46%
9.2 — Distribuição de produtos — por dia	63,03 €	112,00 €	56,28%

Da análise da informação constante do quadro supra percebe-se que o montante das taxas cobradas em matéria de publicidade é manifestamente inferior ao valor cobrado por agentes económicos privados que prestam serviços de publicidade.

Para além do mencionado benefício há ainda a destacar as taxas que encerram um objectivo de desincentivo relativamente à utilização de factos publicitários que, pela sua natureza, podem causar incomodidade à população, quer ao nível de incomodidade sonora, quer ao nível de poluição da cidade provocada pela distribuição de panfletos/produtos promocionais.

Relativamente às taxas devidas pelo licenciamento de factos publicitários acessórios e alusivos à uma actividade principal que se visa publicar, e perante a inexistência de indicadores quanto à criação de mais-valia para a empresa que se faz publicar, que possibilitem aferir o impacto das taxas no benefício correspondente, sempre se refere que o montante total das taxas cobradas no ano 2007 no âmbito do licenciamento de factos/acções publicitários (€ 2 552 622,54) contribuíram com cerca de 2,60% para o valor do investimento realizado pelo município.

Nestas situações poder-se-á verificar que o benefício auferido pelo particular na obtenção destes licenciamentos atende às características dos factos publicitários, nomeadamente a sua luminosidade, na medida em que torna a publicidade mais apelativa e permite a sua difusão durante todo o dia.

Outro factor que influi na determinação do benefício está relacionado com a ocupação efectiva do domínio público para efeitos de exibição de publicidade, pelo que nestes casos o benefício resultante, que será superior, reflecte-se no valor das taxas.

Trânsito, circulação e estacionamento

As taxas em causa reflectem, em regra, o benefício associado à gestão da mobilidade das infra-estruturas viárias da cidade, existindo situações pontuais de desincentivo nos casos de utilização dos espaços viários com estacionamento cronometrado por parómetros ou outros aparelhos análogos.

Tal desincentivo assenta na intenção municipal de se fomentar a utilização de transportes públicos em detrimento da deslocação em viatura própria para o centro da cidade. Por outro lado, pretende-se que este tipo de estacionamento seja de curta duração, por forma a que se recorra ao aparcamento por períodos mais longos em parques de estacionamento existentes na cidade, permitindo ainda uma maior rotatividade na utilização destes lugares de estacionamento.

De qualquer forma, da comparação entre o valor horário destas taxas e o valor praticado nos parques de estacionamento públicos ou privados resulta que os valores agora previstos são inferiores aos cobrados nos parques de estacionamento geridos por agentes económicos privados em cerca de 30%. Não obstante, deve referir-se que os quantitativos das taxas em causa não sofriram qualquer actualização desde Janeiro de 2003, uma vez que a actualização anual destes valores com base na taxa de inflação não cobria os custos associados à reprogramação das máquinas existentes.

Quanto à utilização de lugares de estacionamento privativo verifica-se que a taxa é diferenciada em função do benefício gerado pela localização do parque privativo, sendo este maior quanto maior for a proximidade ao centro da cidade, e tendo ainda em conta a existência de parómetros no arruamento em que o mesmo se localiza.

De facto, essa diferenciação mede o benefício que o particular obtém ao possuir um parque de estacionamento privativo junto do local onde exerce a actividade/reside, reflectido no grau de comodidade resultante da utilização do mesmo, na medida em que não tem que se sujeitar à disponibilidade de estacionamento quer em parómetros, quer em parques de estacionamento, sendo que o particular poderia sempre recorrer a outras soluções alternativas para o aparcamento disponíveis no mercado, sendo certo que nenhuma delas lhe permitiria a afectação privada do domínio público para estacionamento junto ao seu estabelecimento/residência.

Animais

As taxas constantes dos artigos 54.º a 56.º prendem-se com a gestão do canil municipal e contêm em si uma vertente de higiene pública que é assegurada pelo município cuja actuação abarca acções que têm um grande impacto na saúde pública, nomeadamente, a recolha e a recepção de cadáveres.

A maior parte das taxas corresponde ao valor do custo da contrapartida, sendo, no entanto, notório o incentivo na entrega de animais por particulares e por clínicas, centros de atendimento veterinário, empresas do sector, e ainda a entrega de cadáveres de animais por particulares. Reconhece-se, assim, a importância crescente dos animais de companhia na sociedade actual e a sua contribuição para a melhoria da qualidade de vida, mas também os riscos para a sociedade civil de uma população animal não controlada.

Existem, no entanto, duas excepções àquele sentido: a primeira, em que a taxa comporta um coeficiente de desincentivo, reside na recolha de cadáveres de animais em casa de particulares em clínicas, centros de atendimento veterinário, empresas do sector; a segunda, que suporta um coeficiente de benefício, prende-se com o tratamento de cadáveres de animais de companhia, entregues por particulares, nos casos em que esta entrega tenha ocorrido sem que tenha sido apresentado o comprovativo de registo e licença actualizada, e ainda com a estadia e alimentação no canil municipal de animais que não gatos e animais de capoeira.

Cemitérios

Na generalidade as taxas devidas pela prestação de serviços nos cemitérios municipais (Agramonte e Prado do Repouso) suportam um coeficiente de benefício que se faz reflectir na esfera do particular e que está intrinsecamente associado ao serviço prestado pelo município num contexto de escassez de espaços públicos afectos à actividade cemiterial.

Não obstante, existem taxas sobre as quais recai um coeficiente de incentivo/desincentivo, consoante a tipologia de serviço que é prestado e as opções políticas definidas em matéria de higiene pública e de gestão dos cemitérios municipais.

Neste sentido, imputou-se um coeficiente de incentivo à ocupação de espaços nos cemitérios que privilegiem a sua utilização racional. Enquadram-se aqui as inumações temporárias de cadáveres em covais (face da sua não perpetuidade), bem como à inumação de cinzas ou o seu depósito no roseiral.

Pretende-se, por outro lado, desincentivar a inumação em covais quando esta ocorre em sepulturas perpétuas de zinco ou quando a ocupação de sepultura seja requerida fora do prazo. É ainda imputado

um coeficiente de desincentivo ao atraso de 15 minutos nas cremações, bem como da realização de cremação de carácter extraordinária de 2.ª feira a sábado.

Mercados e feiras e inspecção sanitária

Os mercados municipais são estruturas tradicionais de comércio retalhista de proximidade com acentuada predominância de produtos frescos, organizada em postos de venda independentes e dispondo de uma entidade gestora com competência sobre a localização dos vendedores e lojistas e os convenientes serviços de apoio.

De facto, são locais bem conhecidos das pessoas que vivem ou trabalham na cidade, e percurso obrigatório para a maioria dos turistas que buscam nestes locais a originalidade de um serviço, procurando conhecer o seu colorido e ritmo diário, e quando possível, saborear os produtos aqui transaccionados.

Os actuais mercados e feiras municipais continuam, porém, a ser factor de procura por parte dos consumidores do meio urbano, sendo alvo da sua preferência, mercê da sua inserção na malha urbana.

Concretamente no que se refere às taxas apresentadas constata-se que as mesmas são devidas pela utilização das infra-estruturas municipais, nomeadamente, pela ocupação dos espaços de venda, sendo que os valores relativos à utilização das instalações de apoio, como sejam armazéns, câmaras frigoríficas, e outros semelhantes, constam da Tabela de Preços.

Por outro lado, verifica-se, ainda, que as mesmas atendem à natureza da ocupação dos espaços de venda, que pode ser permanente ou esporádica. A ocupação permanente de um espaço de venda está associada a taxas de ocupação/utilização mensais, enquanto a ocupação esporádica está relacionada com a existência de taxas diárias/semanais.

Na fixação dos quantitativos em causa, a regra geral consiste na afectação de um coeficiente de incentivo, pelo que, na generalidade das situações, o valor previsto é inferior ao custo da correspondente da actividade local.

Está aqui evidente a política municipal de revitalização do comércio tradicional tendo em conta a importância do comércio de proximidade no desenvolvimento da economia local.

Particularizam-se, no entanto, as taxas referentes à ocupação de bancas nos mercados municipais que suportam um coeficiente de benefício motivado pela existência de infra-estruturas/serviços (água, luz eléctrica e limpeza dos espaços) afectas a este tipo de ocupação, cuja despesa gerada pela sua utilização é suportada pelo município, o que não acontece nas restantes tipologias de ocupação. De igual modo, surgem as taxas devidas pela autorização da mudança de ramo de negócio e de local fixo de venda em que o benefício tido em consideração reflecte o facto de um particular obter, por via de autorização, a satisfação da sua pretensão sem que para o efeito tenha de se sujeitar a concurso público de concessão.

Licença especial de ruído

As taxas devidas pela emissão deste tipo de licenciamentos, que titulam a possibilidade de realização de actividades ruidosas de carácter temporário, de acordo com os requisitos e condicionantes legais definidos, em determinado horário (entre as 20 e as 8 horas) e ou zonas sensíveis (áreas definidas em instrumentos de planeamento territorial como vocacionadas para usos habitacionais, existentes ou previstos, bem como para escolas, hospitais, espaços de recreio e lazer e outros equipamentos colectivos prioritariamente utilizados pelas populações como locais de recolhimento, existentes ou a instalar).

Pela estrutura das taxas apresentadas verifica-se que às mesmas é imputado um coeficiente de desincentivo, por forma a evitar que as actividades ruidosas que motivam o licenciamento se prolonguem no tempo, onerando o valor das taxas em função da duração dessa actividade.

Serviço de bombeiros

A protecção civil é a actividade desenvolvida pelo Estado e Autarquias Locais, pelos cidadãos e por todas as entidades públicas e privadas, com a finalidade de prevenir riscos colectivos inerentes a situações de acidente grave ou catástrofe, de atenuar os seus efeitos, proteger e socorrer as pessoas e bens em perigo quando aquelas situações ocorram.

Neste sentido, as taxas aqui previstas referem-se ao serviço público prestado pelos bombeiros no âmbito dos serviços de prevenção, cuja presença de piquete nos locais e eventos é legalmente exigida, e ainda no âmbito de vistorias e inspecções de segurança contra o risco de incêndio.

Está, então, aqui em causa a prevenção de riscos colectivos e a ocorrência de acidente grave ou de catástrofe deles resultante, bem como a atenuação dos riscos colectivos e limitação dos seus efeitos.

O valor das taxas previstas neste Capítulo, regra geral, é inferior ao valor do custo da correspondente contrapartida, o que decorre da aplicação de coeficientes de incentivo que consubstanciam a política municipal de protecção civil, ou seja, o particular suporta apenas uma parte do custo apurado e o município assume o remanescente, que não é mais do que o custo social relacionado com a prestação deste tipo de serviços.

Não se enquadram naquela regra as taxas devidas pela presença de piquete de prevenção para lançamento de fogo de artifício ou outras prevenções em que haja necessidade de pessoal e viaturas, no horário compreendido entre as 20h e as 8h e ainda a realização de vistorias e inspecções de segurança contra o risco de incêndio em edifícios a partir de uma determinada área/capacidade/lotação.

Refere-se, por último, que não se procedeu à actualização daqueles valores por aplicação do Índice de Preços no Consumidor (IPC), excepto habitação, uma vez que os quantitativos actualmente em vigor foram fixados no passado mês de Março.

4 — Fundamentação de taxas definidas através de fórmulas

4.1 — Compensação

O Regime Jurídico da Urbanização e Edificação em vigor, aprovado pelo Decreto-Lei n.º 555/99, de 16 de Dezembro, com redacção dada pela Lei n.º 60/2007, de 4 de Setembro, estipula nos seus artigos 43.º e 44.º que as operações de loteamento e suas alterações, bem como o licenciamento, autorização ou comunicação prévia das obras que, nos termos do mesmo diploma, determinem impactes semelhantes a uma operação de loteamento, devem prever áreas destinadas à implantação de espaços verdes e de utilização colectiva, infra-estruturas e equipamentos de utilização colectiva, que, de acordo com a lei e a licença, autorização ou comunicação prévia devam integrar o domínio municipal.

Sempre que, nos termos da lei, não haja lugar a cedências, total ou em parte, para aqueles fins, o proprietário fica obrigado ao pagamento de uma compensação ao município, em numerário ou espécie.

A fórmula de cálculo da compensação encontra-se prevista no artigo 14.º da Tabela de Taxas Municipais, e atende fundamentalmente à localização da operação urbanística e ao tipo de ocupação.

4.2 — T.M.I. (Taxa pela realização, manutenção e reforço das infra-estruturas urbanísticas)

O artigo 116.º, n.º 5 do Regime Jurídico da Urbanização e Edificação (RJUE) dispõe o seguinte:

“Os projectos de regulamento municipal da taxa pela realização, manutenção e reforço de infra-estruturas urbanísticas devem ser acompanhados da fundamentação do cálculo das taxas previstas, tendo em conta, designadamente, os seguintes elementos:

a) Programa plurianual de investimentos municipais na execução, manutenção e reforço das infra-estruturas gerais, que pode ser definido por áreas geográficas diferenciadas;

b) Diferenciação das taxas aplicáveis em função dos usos e tipologias das edificações e, eventualmente, da respectiva localização e correspondentes infra-estruturas locais.”

Em conformidade com o legalmente definido, no artigo 36.º da Tabela de Taxas Municipais, a taxa pela realização, manutenção e reforço das infra-estruturas urbanísticas é fixada de acordo com uma fórmula decomposta em duas partes.

A

A primeira parte da fórmula atende ao custo do município com a construção de infra-estruturas gerais, em função da volumetria prevista na operação urbanística, sua localização e usos e tipologia também previstos, dando-se assim cumprimento ao estabelecido na alínea b) do n.º 5 do RJUE.

A seguir procede-se à fundamentação dos coeficientes e indicadores que compõem a primeira parte da fórmula de cálculo.

K1 — Coeficiente que traduz a influência do uso, tipologia e localização, sendo o coeficiente que transpõe as políticas urbanísticas do município plasmadas no Plano Director Municipal (PDM) para a fórmula de cálculo da TMI:

Desde logo, verifica-se a diferenciação das operações urbanísticas em função da localização em duas áreas geográficas: Zona A e Zona B.

Com esta diferenciação visa-se promover, em cumprimento de um dos principais objectivos do PDM, a reabilitação e revitalização do centro da Cidade do Porto.

No que concerne à habitação unifamiliar, verifica-se uma gradação atenta à área bruta de construção prevista. Com esta gradação pretende-

-se incentivar o aumento da população residente no Porto, tendo em consideração que o PDM não prevê índices máximos de construção para as áreas de habitação unifamiliar.

Do mesmo modo, com a distinção do uso de habitação/comércio/serviços e demais destinos, relativamente aos edifícios colectivos, visa-se uma vez mais promover a consolidação das zonas residenciais.

A previsão de um índice específico para o estacionamento, arrumos e anexos cobertos, visa incentivar, fundamentalmente, a criação de espaços de estacionamento.

Por fim, no que diz respeito aos armazéns ou indústrias não localizadas em edifícios com outras funções, sempre se refere que se pretende diferenciar um uso específico, pelo acréscimo que o mesmo exige em termos de investimento municipal em infra-estruturas.

C — valor correspondente a 70% do custo do m² da construção:

Este coeficiente surge como o valor de referência utilizado a nível nacional, sendo afectado de 70%, uma vez que os valores fixados em portaria atendem ao custo da área de construção total e a liquidação da TMI atenta à área bruta de construção prevista na operação urbanística.

S — superfície total de pavimentos, incluindo a área da cave:

Este factor visa introduzir na fórmula de cálculo da TMI uma diferenciação de taxas em função da volumetria da construção prevista na operação urbanística.

B

A segunda parte da fórmula representa o peso da operação urbanística no valor do investimento municipal global com a execução, manutenção e reforço de infra-estruturas gerais.

Nesta parte da fórmula importa apenas fazer referência à fundamentação do K2 e ao valor do PIP.

K2 — Coeficiente que traduz a influência do plano plurianual de investimentos e das áreas correspondentes aos solos urbanizados ou cuja urbanização seja possível programar:

Este coeficiente corresponde à média dos últimos quatro anos do peso da TMI cobrada no investimento municipal realizado com equipamentos educativos; realização, manutenção e reforço das infra-estruturas viárias; equipamentos desportivos e recreativos e manutenção e reforço das infra-estruturas e equipamentos de protecção do ambiente, conforme resulta do quadro abaixo indicado:

Anos	Investimento realizado em infra-estruturas urbanísticas	TMI Arrecadada	TMI/Investimento (%)
2006	€ 24.583.704,00	€ 8.375.755,45	34,07%
2007	€ 23.547.210,00	€ 10.469.163,64	44,46%
2008	€ 14.100.048,00	€ 11.458.205,83	81,26%
2009	€ 13.777.692,00	€ 6.432.270,66	46,69%
<i>Total</i>	€ 76.008.654,00	€ 36.735.395,58	—
<i>Média</i>			52%

Nestes termos, actualmente este coeficiente assume o valor de 0,52.

PIP — Actualmente este factor assume o valor de € 45 060 621,00 e corresponde ao valor do investimento previsto para 2010, pelo Município do Porto, relacionado com infra-estruturas e equipamentos destinados a educação, saúde, cultura, desporto e lazer.

Em face do exposto, e tendo em conta que o valor da TMI cobrado no ano transacto, no montante de € 6 432 270,66, corresponde a 46,69% do investimento municipal realizado em infra-estruturas urbanísticas, podemos concluir que a fórmula de cálculo da TMI assegura o princípio da proporcionalidade estabelecido no Regime Geral das Taxas das Autarquias Locais.

4.3 — Taxa Municipal de Direitos de Passagem

A entrada em vigor da Lei n.º 5/2004, de 10 de Fevereiro — Lei das Comunicações Electrónicas, veio habilitar os municípios para a cobrança de uma taxa municipal de direitos de passagem (TMDP), como contrapartida dos direitos e encargos relativos à implantação, passagem e atravessamento de sistemas, equipamentos e demais recursos das empresas que oferecem redes e serviços de comunicações electrónicas acessíveis ao público, em local fixo, para todos os clientes finais do correspondente município.

De acordo com o disposto no n.º 2 do artigo 106.º da lei supra mencionada, a TMDP é determinada com base na aplicação de um percentual sobre cada factura emitida pelas empresas que oferecem redes e serviços de comunicações electrónicas acessíveis ao público, em local fixo, para todos os clientes finais do município e deve ser aprovado, anualmente, até 31 de Dezembro do ano anterior a que se destina a sua vigência, não podendo ultrapassar os 0,25%.

Neste sentido, desde 2004, a Assembleia Municipal do Porto tem fixado a TMDP para o ano seguinte em 0,25% sobre a facturação emitida pelas empresas que oferecem redes e serviços de comunicações electrónicas acessíveis ao público, em local fixo, para todos os clientes finais do Município do Porto, tendo em vista a melhoria da qualidade de vida que é oferecida aos habitantes da Cidade do Porto, bem como aos seus utilizadores, objectivo este só passível de concretização através do melhoramento do nível de financiamento da autarquia;

5 — Conclusão

Através da presente fundamentação económico-financeira, fica demonstrado que os valores propostos respeitam a proporcionalidade que deve ser assegurada entre as taxas e o custo da contrapartida ou benefício do particular.

Mais se verifica, pelo confronto entre os valores agora propostos e os valores ainda em vigor, que não existem diferenças significativas, facto este que se deve à opção, por se manter como referência para a sua fixação as mesmas estratégias políticas até agora vigentes.

Idêntica filosofia foi adoptada para as novas taxas entretanto previstas, por força de alterações legislativas ocorridas.

Tabela de coeficientes

Descrição	Benefício	Incentivo/desincentivo	Custo	Taxa final
CAPÍTULO I				
Secretaria				
Artigo 1.º				
Taxas a cobrar pela prestação dos seguintes serviços:				
1 — Autos ou termos de qualquer espécie não especialmente previstos na presente tabela — cada	1,00	1,00	8,30 €	8,30 €
2 — Certidões, termos de autenticação e fotocópias autenticadas — até 4 páginas	1,00	1,00	20,97 €	21,00 €
3 — Acresce ao valor previsto no número anterior, a partir da 5.ª página:				
3.1 — Parte escrita — por cada página formato A4	1,00	1,00	2,62 €	2,65 €
3.2 — Parte desenhada:				
a) Por cada página formato A3	1,00	1,00	3,10 €	3,10 €
b) Por cada página formato A2	1,00	0,99	3,43 €	3,40 €
4 — Certidões para efeitos de Imposto Municipal sobre Imóveis	1,00	1,02	5,54 €	5,70 €
5 — Termos de entrega de documentos juntos a processos, cuja restituição tenha sido autorizada — por cada	1,00	1,00	3,59 €	3,60 €
6 — Pedido de reapreciação por desistência ou por extinção do procedimento	2,00	3,79	6,35 €	48,15 €

Descrição	Benefício	Incentivo/ desincentivo	Custo	Taxa final
7 — Averbamentos não especialmente previstos nesta tabela	1,00	0,80	3,92 €	3,15 €
8 — Alvarás não especialmente contemplados nesta tabela	1,00	1,00	11,23 €	11,25 €
9 — Outros serviços ou actos não especialmente previstos nesta tabela ou em legislação especial	1,00	1,05	3,10 €	3,25 €
Artigo 2.º				
1 — O pagamento da taxa prevista nos n.º 2 e 4 do artigo anterior é efectuado previamente ao registo do pedido.				
2 — O valor da taxa a pagar nos termos do n.º 6 do artigo anterior não pode ser superior a 50% do valor da taxa liquidada.				
CAPÍTULO II				
Urbanismo				
SECÇÃO I				
Loteamentos com obras de urbanização				
Artigo 3.º				
1 — Informação prévia sobre a possibilidade de realização de operações de loteamento com obras de urbanização:				
a) Pedido de informação prévia	1,00	0,54	349,96 €	188,86 €
b) Renovação	1,00	0,54	349,96 €	188,86 €
c) Por cada aditamento ao pedido de informação prévia inicial, excepto se o mesmo tiver sido expressamente exigido pelo Município, facto que deve ser provado pelo requerente no momento da apresentação do aditamento	1,00	0,54	175,94 €	95,00 €
2 — O pagamento das taxas definidas no número anterior é efectuado no acto de apresentação do pedido, sem o que aquele não é recebido.				
Artigo 4.º				
1 — Apreciação do pedido inicial de operação de loteamento com obras de urbanização	1,00	1,00	149,92 €	150,00 €
2 — Apreciação de cada aditamento ao pedido inicial, excepto se o mesmo tiver sido expressamente exigido pelo Município, facto que deve ser provado pelo requerente no momento da apresentação do requerimento	1,00	1,01	74,31 €	75,00 €
3 — O pagamento das taxas definidas no número anterior é efectuado no acto de apresentação do pedido, sem o que aquele não é recebido, sendo o valor previsto no n.º 1 deduzido ao valor da taxa a cobrar pela emissão do alvará ou pela admissão da comunicação prévia respectivos.				
Artigo 5.º				
1 — Emissão do alvará de licença, autorização ou admissão de comunicação prévia de loteamento com obras de urbanização	1,09	1,00	692,04 €	755,45 €
2 — Acresce ao montante previsto no número anterior:				
a) Por lote	5,10	1,00	12,34 €	62,95 €
b) Por fogo	6,42	1,00	4,90 €	31,49 €
c) Outras utilizações — por cada 100 m ² ou fracção	7,74	1,00	4,90 €	37,95 €
d) Prazo — por cada período de 30 dias ou fracção	2,19	1,00	8,62 €	18,90 €
3 — Aditamento ao alvará de licença ou autorização ou à admissão de comunicação prévia	0,45	1,00	692,04 €	314,77 €
4 — No caso do aditamento originar aumento de lotes e ou fogos e ou área de construção aplicam-se as taxas previstas nas alíneas a), b) e c) do n.º 2 do presente artigo, apenas sobre o aumento autorizado.				
Artigo 6.º				
Prorrogação de prazo para a execução de obras de urbanização — por cada período de 30 dias ou fracção	1,00	0,32	59,93 €	18,90 €
Artigo 7.º				
Execução faseada de obras de urbanização:				
a) Emissão de alvará ou admissão de comunicação prévia relativo à primeira fase	2,09	1,00	134,30 €	280,18 €
b) Aditamento ao alvará ou à admissão de comunicação prévia relativo às fases subsequentes	0,72	1,00	325,42 €	233,49 €
Artigo 8.º				
Averbamento de novo requerente, comunicante, titular ou de técnico — por cada	1,00	0,60	56,22 €	34,00 €

Descrição	Benefício	Incentivo/ desincentivo	Custo	Taxa final
SECÇÃO II				
Loteamentos				
Artigo 9.º				
1 — Informação prévia sobre a possibilidade de realização de operações de loteamento:				
a) Pedido de informação prévia	1,00	0,54	349,96 €	188,86 €
b) Renovação	1,00	0,54	349,96 €	188,86 €
c) Por cada aditamento ao pedido de informação prévia inicial, excepto se o mesmo tiver sido expressamente exigido pelo Município, facto que deve ser provado pelo requerente no momento da apresentação do aditamento	1,00	0,54	175,94 €	95,00 €
2 — O pagamento das taxas definidas no número anterior é efectuado no acto de apresentação do pedido, sem o que aquele não é recebido.				
Artigo 10.º				
1 — Apreciação do pedido inicial de operação de loteamento	1,00	1,00	149,92 €	150,00 €
2 — Apreciação de cada aditamento ao pedido inicial, excepto se o mesmo tiver sido expressamente exigido pelo Município, facto que deve ser provado pelo requerente no momento da apresentação do requerimento	1,00	1,01	74,31 €	75,00 €
3 — O pagamento das taxas definidas no número anterior é efectuado no acto de apresentação do pedido, sem o que aquele não é recebido, sendo o valor previsto no n.º 1 deduzido ao valor da taxa a cobrar pela emissão do alvará ou pela admissão da comunicação prévia respectivos.				
Artigo 11.º				
1 — Emissão do alvará de licença, autorização de loteamento ou admissão de comunicação prévia	0,87	1,00	692,04 €	604,36 €
2 — Acresce ao montante previsto no número anterior:				
a) Por lote	5,10	1,00	12,34 €	62,95 €
b) Por fogo	6,42	1,00	4,90 €	31,49 €
c) Outras utilizações — por cada 100 m ² ou fracção	7,74	1,00	4,90 €	37,95 €
3 — Aditamento ao alvará de licença ou autorização ou à admissão de comunicação prévia	0,45	1,00	692,04 €	314,77 €
4 — No caso do aditamento originar aumento de lotes e ou fogos e ou área de construção aplicam-se as taxas previstas nas alíneas a), b) e c) do n.º 2 do presente artigo, apenas sobre o aumento autorizado.				
Artigo 12.º				
Averbamento de novo requerente, comunicante, titular ou de técnico — por cada	1,00	0,60	56,22 €	34,00 €
SECÇÃO III				
Compensação				
Artigo 13.º				
1 — As operações urbanísticas indicadas no número seguinte devem prever áreas destinadas à implantação de espaços verdes e de utilização colectiva, infra-estruturas e equipamentos de utilização colectiva, que, de acordo com a lei e a licença, autorização ou comunicação prévia devam integrar o domínio municipal.				
2 — Estão sujeitas ao disposto no número anterior as operações urbanísticas referidas no artigo B-1/18.º				
3 — Sempre que, nos termos da lei, não haja lugar a cedências, total ou em parte, para os fins referidos no número anterior, o proprietário fica, no entanto, obrigado ao pagamento de uma compensação ao município, em numerário ou espécie.				
Artigo 14.º				
1 — O valor, em numerário, da compensação a pagar ao município é determinado de acordo com a seguinte fórmula:				
$Q = K \times (0,5 \times Ab1 + 0,13 \times Ab2 + 0,15 \times Ab3 + 0,24 \times Ab4) \times C$				
em que:				
Q — valor, em euros, correspondente ao valor da compensação devida ao município pela não cedência, no todo ou em parte, das áreas destinadas a espaços verdes e de utilização colectiva e a equipamentos de utilização colectiva;				
K — coeficiente que traduz a influência da localização da operação urbanística em zonas geográficas diferenciadas, devidamente assinaladas e delimitadas na planta em anexo, bem como do tipo de ocupação, e que toma os seguintes valores:				
K = 0,35 na zona do Centro Histórico, Foz Velha e Baixa na habitação unifamiliar;				
K = 0,75 na zona do Centro Histórico, Foz Velha e Baixa, nos outros tipos de ocupação;				
K = 1 na zona restante;				
Ab1 — área bruta de construção, para habitação unifamiliar, passível de edificação na área destinada a equipamento público, espaços verdes e outros espaços de utilização colectiva;				

Descrição	Benefício	Incentivo/ desincentivo	Custo	Taxa final
<p>Ab2 — área bruta de construção, para habitação colectiva, passível de edificação na área destinada a equipamento público, espaços verdes e outros espaços de utilização colectiva;</p> <p>Ab3 — área bruta de construção, para comércio e serviços, passível de edificação na área destinada a equipamento público, espaços verdes e outros espaços de utilização colectiva;</p> <p>Ab4 — área bruta de construção, para indústria, passível de edificação na área destinada a equipamento público, espaços verdes e outros espaços de utilização colectiva.</p> <p>sendo:</p> $Abn(m^2) = i \times (Acn - Acn/Ac \times Ap)$ <p>em que:</p> <p>n — 1, 2, 3 ou 4, consoante se trate de habitação unifamiliar, habitação colectiva, comércio e serviços ou indústria, respectivamente;</p> <p>i — índice médio de construção previsto na operação;</p> <p>Ac — área total, em m², de terreno a ceder ao município para espaços verdes e de utilização colectiva, bem como para a instalação de equipamentos públicos, calculada de acordo com os parâmetros definidos em Plano Municipal de Ordenamento do Território ou, em caso de omissão, pela Portaria n.º 1136/2001, de 25 de Setembro;</p> <p>Acn — área, em m², de terreno a ceder ao município para espaços verdes e de utilização colectiva, bem como para a instalação de equipamentos públicos, correspondente a cada tipo de ocupação previsto na operação urbanística, calculada de acordo com os parâmetros definidos em Plano Municipal de Ordenamento do Território ou, em caso de omissão, pela Portaria n.º 1136/2001, de 25 de Setembro;</p> <p>Ap — área de cedência prevista na operação urbanística;</p> <p>C — valor correspondente a 70% do custo do metro quadrado de construção a que se refere o n.º 1 do artigo 7.º do Decreto-Lei n.º 13/86, de 23 de Janeiro, decorrente do preço da construção fixado na portaria anualmente publicada para o efeito para as diversas zonas do País.</p> <p style="text-align: center;">Artigo 15.º</p> <p>1 — A compensação a pagar ao município pode efectuar-se, no todo ou em parte, em espécie, através de cedências de lotes ou de parcelas de terreno noutros prédios, sem prejuízo do disposto no número seguinte.</p> <p>2 — A Câmara Municipal reserva-se o direito de não aceitar a proposta de compensação em espécie sempre que, do facto, possa resultar algum inconveniente para a prossecução do interesse público.</p> <p>3 — Quando a compensação seja paga em espécie através de cedências de parcelas de terreno, estas integram-se no domínio privado do município.</p> <p>4 — Quando a compensação seja paga em espécie e a mesma se refira à construção de um bem imóvel, que não tenha viabilidade para ser executada antes da emissão do alvará ou da admissão da comunicação prévia, deve o interessado prestar caução como condição da emissão do alvará ou da admissão da comunicação prévia respectivos.</p> <p>5 — A compensação em espécie deve efectuar-se por uma das seguintes formas:</p> <p>a) Se a compensação for substituída, parcial ou totalmente, por lotes ou parcelas para construção, o valor em numérico complementar (Q'), é determinado de acordo com a fórmula a seguir indicada:</p> $Q' = K \times [0,5 \times (Ab1 - Ab1') + 0,13 \times (Ab2 - Ab2') + 0,15 \times (Ab3 - Ab3') + 0,24 \times (Ab4 - Ab4')] \times C$ <p>em que K, Ab1, Ab2, Ab3, Ab4 e C têm o mesmo significado que lhes é atribuído no artigo 14.º e Ab1', Ab2', Ab3' e Ab4' correspondem à área bruta de construção para habitação unifamiliar, habitação colectiva, comércio e serviços ou indústria, respectivamente, referente aos lotes efectivamente cedidos ao município;</p> <p>b) A substituição da compensação por prédios rústicos ou urbanos fora da operação urbanística, efectuar-se-á por meio de acordo, em condições que constam sempre do respectivo contrato de urbanização, e cujo valor não pode ser inferior ao quantitativo da compensação devida.</p> <p>Para efeitos de avaliação dos lotes ou parcelas a ceder ao município é constituída uma Comissão de Peritos, composta por um elemento designado pela Câmara Municipal e por outro designado pelo loteador.</p> <p style="text-align: center;">SECÇÃO IV</p> <p style="text-align: center;">Obras de urbanização</p> <p style="text-align: center;">Artigo 16.º</p> <p>1 — Informação prévia sobre a possibilidade de realização de obras de urbanização:</p> <p>a) Pedido de informação prévia 1,00 0,54 349,96 € 188,86 €</p> <p>b) Renovação 1,00 0,54 349,96 € 188,86 €</p> <p>c) Por cada aditamento ao pedido de informação prévia inicial, excepto se o mesmo tiver sido expressamente exigido pelo Município, facto que deve ser provado pelo requerente no momento da apresentação do aditamento 1,00 0,54 175,94 € 95,00 €</p> <p>2 — O pagamento das taxas definidas no número anterior é efectuado no acto de apresentação do pedido, sem o que aquele não é recebido.</p>				

Descrição	Benefício	Incentivo/ desincentivo	Custo	Taxa final
Artigo 17.º				
1 — Apreciação do pedido inicial de obras de urbanização	1,00	1,00	100,34 €	100,00 €
2 — Apreciação de cada aditamento ao pedido inicial, excepto se o mesmo tiver sido expressamente exigido pelo Município, facto que deve ser provado pelo requerente no momento da apresentação do requerimento	1,00	1,01	49,52 €	50,00 €
3 — O pagamento das taxas definidas no número anterior é efectuado no acto de apresentação do pedido, sem o que aquele não é recebido, sendo o valor previsto no n.º 1 deduzido ao valor da taxa a cobrar pela emissão do alvará ou pela admissão da comunicação prévia respectivos.				
Artigo 18.º				
1 — Emissão do alvará de licença, autorização ou admissão de comunicação prévia de obras de urbanização	0,56	1,00	558,19 €	314,77 €
2 — Acresce ao montante previsto no número anterior — por cada período de 30 dias ou fracção	2,19	1,00	8,62 €	18,90 €
3 — Aditamento ao alvará de licença ou autorização ou à admissão de comunicação prévia	0,42	1,00	558,19 €	233,49 €
Artigo 19.º				
Execução faseada de obras de urbanização:				
1 — Emissão do alvará de licença ou autorização ou admissão da comunicação prévia correspondente à primeira fase das referidas obras	2,09	1,00	134,30 €	280,18 €
2 — Aditamento ao alvará ou à admissão da comunicação prévia referente às fases subsequentes	0,72	1,00	325,42 €	233,49 €
Artigo 20.º				
Prorrogação de prazo para a execução de obras de urbanização — por cada período de 30 dias ou fracção	1,00	0,54	59,93 €	18,90 €
Artigo 21.º				
Averbamento de novo requerente, comunicante, titular ou de técnico — por cada	1,00	0,54	56,22 €	34,00 €
Artigo 22.º				
Vistoria para efeitos de recepção provisória ou definitiva de obras de urbanização:				
1 — Taxa fixa	0,35	1,00	165,53 €	58,37 €
2 — Ao montante definido no número anterior acresce — por lote	1,48	1,00	7,88 €	11,67 €
SECÇÃO V				
Edificação e Demolição				
Artigo 23.º				
1 — Informação prévia sobre a possibilidade de realização de obras de edificação e demolição:				
a) Pedido de informação prévia	1,00	0,54	349,96 €	188,86 €
b) Renovação	1,00	0,54	349,96 €	188,86 €
c) Por cada aditamento ao pedido de informação prévia inicial, excepto se o mesmo tiver sido expressamente exigido pelo Município, facto que deve ser provado pelo requerente pelo requerente no momento da apresentação do requerimento	1,00	0,54	175,94 €	95,00 €
2 — O pagamento das taxas definidas no número anterior é efectuado no acto de apresentação do pedido, sem o que aquele não é recebido.				
Artigo 24.º				
1 — Apreciação do pedido inicial de obras de edificação e demolição	1,00	1,00	100,34 €	100,00 €
2 — Apreciação de cada aditamento ao pedido inicial, excepto se o mesmo tiver sido expressamente exigido pelo Município, facto que deve ser provado pelo requerente no momento da apresentação do requerimento	1,00	1,01	49,52 €	50,00 €
3 — O pagamento das taxas definidas no número anterior é efectuado no acto de apresentação do pedido, sem o que aquele não é recebido, sendo o valor previsto no n.º 1 deduzido ao valor da taxa a cobrar pela emissão do alvará ou pela admissão da comunicação prévia respectivos.				
Artigo 25.º				
1 — Emissão do alvará de licença ou autorização ou admissão de comunicação prévia de obras de:				
a) Construção e ampliação	0,56	1,00	558,19 €	314,77 €
b) Reconstrução	1,00	0,34	558,19 €	188,86 €
c) Alteração	1,00	0,23	558,19 €	125,91 €
d) Demolição	0,11	1,00	558,19 €	62,95 €
2 — Emissão do alvará de licença por aplicação do artigo B-1/40.º	1,00	1,00	665,27 €	665,27 €
3 — Acresce ao montante previsto no número anterior — por m ² de área bruta de construção	1,00	1,00	38,37 €	38,37 €

Descrição	Benefício	Incentivo/ desincentivo	Custo	Taxa final
Artigo 26.º				
Na emissão do alvará de licença, autorização ou admissão de comunicação prévia de obras previstas no artigo anterior, são ainda devidas as seguintes taxas:				
1 — Prazo de execução — por período de 30 dias ou fracção	2,19	1,00	8,62 €	18,90 €
2 — Por m ² ou fracção de área bruta de construção destinada a:				
a) Habitação	1,00	0,14	4,90 €	0,69 €
b) Comércio, serviços, indústria e outros fins	0,42	1,00	4,90 €	2,06 €
c) Áreas de estacionamento, de circulação automóvel, arrumos, anexos e áreas comuns em subsolo	0,12	1,00	4,90 €	0,59 €
3 — Construção, reconstrução ou modificação de muros ou vedações confinantes com a via pública — por metro linear ou fracção	0,19	1,00	4,90 €	0,95 €
4 — Construção, reconstrução ou modificação de telheiros, alpendres e semelhantes — por metro quadrado ou fracção	0,28	1,00	4,90 €	1,38 €
5 — Construção, reconstrução ou modificação de terraços no prolongamento dos pavimentos dos edifícios ou quando sirvam de cobertura utilizável — por metro quadrado ou fracção	0,42	1,00	4,90 €	2,06 €
6 — Corpos salientes de construções, na parte projectada sobre o domínio público — por piso e por metro quadrado ou fracção:				
a) Varandas, alpendres, janelas de sacada e semelhantes	5,13	1,00	4,90 €	25,18 €
b) Corpos salientes fechados, destinados a aumentar a área útil da edificação	21,02	1,00	4,90 €	103,07 €
7 — Demolição de edifícios e outras construções — por cada piso demolido	7,01	1,00	4,90 €	34,37 €
Artigo 27.º				
1 — Aditamento ao alvará de licença, autorização ou admissão de comunicação prévia de obras de:				
a) Construção e ampliação	0,48	1,00	325,42 €	157,28 €
b) Reconstrução	1,00	0,29	325,42 €	94,43 €
c) Alteração	1,00	0,19	325,42 €	62,95 €
d) Demolição	0,10	1,00	325,42 €	31,48 €
2 — Nos casos em que o aditamento titule um aumento das áreas aplicam-se ainda as taxas previstas no artigo anterior.				
Artigo 28.º				
Prorrogação do prazo para conclusão das obras de construção — por 30 dias ou fracção	1,00	0,32	59,93 €	18,90 €
Artigo 29.º				
Averbamento de novo requerente, comunicante, titular ou de técnico — por cada	1,00	0,60	56,22 €	34,00 €
Artigo 30.º				
Execução faseada para obras de edificação:				
1 — Emissão do alvará de licença, autorização ou admissão de comunicação prévia correspondente à primeira fase	2,09	1,00	134,30 €	280,18 €
2 — Aditamento ao alvará ou à admissão de comunicação prévia referente às fases subsequentes	0,72	1,00	325,42 €	233,49 €
Artigo 31.º				
Licença parcial para construção da estrutura:				
1 — Emissão do alvará	2,15	1,00	146,20 €	314,77 €
2 — Ao montante definido no número anterior acresce 40% do valor das taxas devidas ainda pela emissão do alvará de licença de construção.				
Artigo 32.º				
Licença especial ou admissão de comunicação prévia para conclusão de obras inacabadas:				
1 — Emissão do alvará ou admissão de comunicação prévia	1,41	1,00	134,30 €	188,86 €
2 — Acresce ao montante previsto no número anterior, por cada período de 30 dias ou fracção	2,19	1,00	8,62 €	18,90 €
SECÇÃO VI				
Trabalhos de remodelação de terrenos				
Artigo 33.º				
1 — Informação prévia sobre a possibilidade de realização de trabalhos de remodelação de terrenos:				
a) Pedido de informação prévia	1,41	1,00	134,30 €	188,86 €
b) Renovação	1,41	1,00	134,30 €	188,86 €
c) Por cada aditamento ao pedido de informação prévia inicial, excepto se o mesmo tiver sido expressamente exigido pelo Município, facto que deve ser provado pelo requerente no momento da apresentação do aditamento	1,00	1,00	56,22 €	56,00 €

Descrição	Benefício	Incentivo/ desincentivo	Custo	Taxa final
2 — O pagamento das taxas definidas no número anterior é efectuado no acto de apresentação do pedido, sem o que aquele não é recebido.				
Artigo 34.º				
1 — Apreciação do pedido inicial de trabalhos de remodelação de terrenos	1,00	1,00	100,34 €	100,00 €
2 — Apreciação de cada aditamento ao pedido inicial, excepto se o mesmo tiver sido expressamente exigido pelo Município, facto que deve ser provado pelo requerente no momento da apresentação do requerimento	1,00	1,01	49,52 €	50,00 €
3 — O pagamento das taxas definidas no número anterior é efectuado no acto de apresentação do pedido, sem o que aquele não é recebido, sendo o valor previsto no n.º 1 deduzido ao valor da taxa a cobrar pela emissão do alvará ou pela admissão da comunicação prévia respectivos.				
Artigo 35.º				
Trabalhos de remodelação de terrenos:				
1 — Emissão do alvará ou admissão de comunicação prévia	1,00	0,21	558,19 €	116,75 €
2 — Acresce ao montante previsto no número anterior — por cada m ² ou fracção	1,00	0,12	4,90 €	0,59 €
3 — Aditamento ao alvará ou à admissão de comunicação prévia	0,50	1,00	59,93 €	30,00 €
4 — Nos casos em que o aditamento titule um aumento da área da operação urbanística, aplica-se ainda a taxa prevista no n.º 2 anterior, que incide sobre o aumento autorizado.				
5 — Averbamento de novo requerente, comunicante, titular ou de técnico — por cada	1,00	0,60	56,22 €	34,00 €
6 — Prazo para a execução de obras, por cada período de 30 dias ou fracção	2,19	1,00	8,62 €	18,90 €
SECÇÃO VII				
Taxa pela realização, manutenção e reforço das infra-estruturas urbanísticas				
Artigo 36.º				
1 — A taxa pela realização, manutenção e reforço das infra-estruturas urbanísticas (TMI) é devida no licenciamento, autorização e admissão de comunicação prévia nas seguintes operações urbanísticas, que pela sua natureza implicam um acréscimo de encargos públicos de realização, manutenção e reforço das infra-estruturas gerais:				
a) Loteamentos e suas alterações;				
b) Obras de construção e de ampliação não inseridas em loteamentos no âmbito dos quais já tenha sido cobrada T.M.I. ou similar;				
c) Alterações de utilização de habitação para qualquer outra actividade				
d) Alterações de utilização de comércio ou serviços para indústria ou armazém				
2 — É devido o pagamento da TMI no momento da emissão dos alvarás de licenciamento, autorização ou na admissão da comunicação prévia das respectivas operações urbanísticas, salvo se a mesma já tiver sido paga aquando do licenciamento ou autorização da correspondente operação de loteamento.				
3 — Na emissão de alvará resultante da renovação da licença, autorização ou admissão de comunicação prévia, nos termos do artigo 72.º do Decreto-Lei n.º 555/99, de 16 de Dezembro, é devido o pagamento da TMI, correspondente ao diferencial entre o montante devido nesse momento e o valor já pago aquando da emissão do alvará ou admissão de comunicação prévia caducados.				
4 — A TMI varia proporcionalmente ao investimento municipal que a operação urbanística em causa implicou ou venha a implicar.				
5 — Pelas alterações de utilização que se traduzam na mera alteração de ramo de actividade dentro de cada uma das categorias de comércio ou serviços ou indústria ou armazém não é devida TMI.				
6 — Nas operações urbanísticas de alteração de utilização sujeitas a TMI o K1 assume o valor correspondente ao diferencial entre o K1 respeitante ao novo uso e o K1 referente ao uso inicial.				
Artigo 37.º				
1 — Pode ser autorizada dedução ao valor da TMI a pagar, sempre que o loteador ou promotor executar, por sua conta, infra-estruturas que venha a entregar ao Município, designadamente, infra-estruturas viárias, redes públicas de saneamento, redes de águas pluviais, redes de abastecimento de água, que se desenvolvam e se situem para além dos limites exteriores da área objecto do loteamento ou operação urbanística, e infra-estruturas que possam vir a servir terceiros, não directamente ligadas ao empreendimento.				
2 — O valor do montante a deduzir na situação referida no número anterior é determinado por avaliação das infra-estruturas, de acordo com os valores unitários por tipo de infra-estruturas indicados no quadro seguinte:				
Tipo de infra-estrutura	Valor unitário			
Faixa de rodagem/estacionamento em semi-penetração	11,64€/m ²			
Faixa de rodagem/estacionamento em betão betuminoso	18,64€/m ²			
Faixa de rodagem/estacionamento em cubos de 1. ^a	18,64€/m ²			
Faixa de rodagem/estacionamento em cubos de 2. ^a	16,31€/m ²			
Passeios em betonilha	23,30€/m ²			
Passeios em pedra chão	20,39€/m ²			

Descrição		Benefício	Incentivo/ desincentivo	Custo	Taxa final
Tipo de infra-estrutura		Valor unitário			
Passeios em cubos de calcário		46,56€/m ²			
Passeios em lageado de granito		145,58€/m ²			
Passeios em microcubo		46,57€/m ²			
Guias de granito 20 cm		52,42€/m ²			
Guias de granito 15cm		40,76€/m ²			
Guias de granito 8 cm		34,94€/m ²			
Guias de betão		17,47€/m ²			
Rede de águas pluviais		81,53€/m ²			
Rede de abastecimento de água		64,06€/m ²			
Rede de drenagem de águas residuais domésticas		93,18€/m ²			

3 — O valor do montante a deduzir na situação referida no n.º 1 pode ainda ser determinado por recurso ao valor dispendido pelo particular na construção das infra-estruturas, o que deve ser comprovado mediante a apresentação dos competentes documentos.

Artigo 38.º

1 — A TMI é fixada em função do custo das infra-estruturas e equipamentos gerais a executar pelo Município, dos usos e tipologias das edificações e da localização em áreas geográficas diferenciadas, tendo ainda em conta o plano plurianual de investimentos municipais, de acordo com a seguinte fórmula:

$$TMI = \frac{K1 \times C \times S}{100} + K2 \times \frac{PIP}{CI} \times \Omega 2$$

2 — Os coeficientes e factores previstos no número anterior têm o seguinte significado e valores:

- TMI — é o valor da taxa devida pela realização, manutenção e reforço das infra-estruturas urbanísticas;
- K1 — coeficiente que traduz a influência do uso, da tipologia e da localização em áreas geográficas diferenciadas, de acordo com os valores constantes no quadro seguinte:

Tipologias de construção		Zona	K1
Edifícios destinados a habitação unifamiliar	Até 200 m ² de abc	A	1,875
		B	2,5
	De 201 a 350 m ² de abc ...	A	2,625
		B	3,5
	Acima de 350 m ² de abc ...	A	3,75
		B	5
Habitação em edifícios colectivos		A	3,75
		B	5
Comércio, Serviços ou quaisquer outras actividades		A	4,125
		B	5,5
Armazéns ou indústrias, quando localizados em edifícios com outras funções		A	5,15
		B	6,87
Áreas de estacionamento, arrecadações em cave afectas às diversas unidades de utilização do edifício e edificações anexas ao edifício principal, cobertas ou descobertas.		A	2,625
		B	3,5
Armazéns ou indústrias, quando não localizados em edifícios com outras funções.		A	7,5
		B	7,5

em que:

Zona A — Área interior delimitada, a sul, pelo Rio Douro, e nos restantes quadrantes, pelas Ruas D. Pedro V, Vilar, D. Manuel II, Rosário, Boa Hora, Aníbal Cunha, Boavista, Barão Forrester, Serpa Pinto, Constituição, Santos Pousada, Fernandes Tomás, Ferreira Cardoso, Joaquim António Aguiar, Duque de Saldanha, Gomes Freire, Alameda das Fontainhas e Calçada da Corticeira.

Nesta zona incluem-se ainda os terrenos localizados no exterior da área acima definida que confrontem com os arruamentos indicados.

Zona B — Restante área.

Descrição	Benefício	Incentivo/ desincentivo	Custo	Taxa final
c) K2 — coeficiente que traduz a influência do programa plurianual de investimentos e das áreas correspondentes aos solos urbanizados ou cuja urbanização seja possível programar e assume o valor de 0,26, anualmente actualizado com a aprovação dos documentos previsionais.				
d) C — valor correspondente a 70% do custo do metro quadrado de construção a que se refere o n.º 1 do artigo 7.º do Decreto-Lei n.º 13/86, de 23 de Janeiro, decorrente do preço da construção fixado na portaria anualmente publicada para o efeito para as diversas zonas do país;				
e) S — superfície total de pavimentos, incluindo a área da cave;				
f) PIP — valor total do investimento previsto no plano plurianual de investimentos do município para execução de infra-estruturas urbanísticas e equipamentos públicos destinados a educação, saúde, cultura, desporto e lazer;				
g) Ω1 — área total do concelho (4020 hectares);				
h) Ω2 — área total do terreno objecto da operação urbanística (em hectares)				
3 — Nas alterações às operações urbanísticas onde já tenha sido repercutido o valor mencionado na alínea f) do número anterior, a fórmula de cálculo da TMI a aplicar é a seguinte:				
$TMI = \frac{KI \times C \times S}{100}$				
SECÇÃO VIII				
Propriedade horizontal				
Artigo 39.º				
Certificação do cumprimento dos requisitos legais para a constituição em regime de propriedade horizontal:				
1 — Por fracção habitacional — cada 50 m ² ou fracção	1,00	0,27	28,70 €	7,85 €
2 — Por local de exercício de actividade comercial, industrial ou de profissão liberal — cada 50 m ² ou fracção	1,00	0,54	28,70 €	15,64 €
3 — Por local de estacionamento constituindo fracção autónoma — cada 15 m ² ou fracção	1,00	0,20	28,70 €	5,63 €
4 — Por cada garagem constituindo fracção autónoma — cada 15 m ² ou fracção	1,00	0,23	28,70 €	6,71 €
5 — Declaração do cumprimento dos requisitos legais para alteração de propriedade horizontal:				
a) Por rectificação das fracções — por cada fracção alterada ou rectificada	1,00	0,32	52,50 €	16,80 €
b) Por rectificação das partes comuns — por cada rectificação ou alteração	1,00	0,32	52,50 €	16,80 €
6 — Nos casos de aumento ou redução do número de fracções de prédio em regime de propriedade horizontal, a taxa do n.º 5 é aplicável a todas as fracções do prédio.				
SECÇÃO IX				
Utilização e alteração de utilização				
Artigo 40.º				
1 — Informação prévia sobre a possibilidade de alteração de utilização:				
a) Pedido de informação prévia	1,00	0,54	349,96 €	188,86 €
b) Renovação	1,00	0,54	349,96 €	188,86 €
2 — O pagamento das taxas definidas no número anterior é efectuado no acto de apresentação do pedido, sem o que aquela não é recebido.				
Artigo 41.º				
1 — Apreciação de cada aditamento ao pedido inicial de utilização ou alteração de utilização, excepto se o mesmo tiver sido expressamente exigido pelo Município, facto que deve ser provado pelo requerente no momento da apresentação do requerimento	1,00	1,01	12,34 €	12,50 €
2 — O pagamento da taxa definida no número anterior é efectuado no acto de apresentação do pedido, sem o que aquele não é recebido.	-	-	-	-
Artigo 42.º				
Emissão de autorização de utilização e suas alterações:				
1 — Para fins habitacionais — por fogo e seus anexos	1,00	0,82	10,03 €	8,18 €
2 — Para fins comerciais e para serviços — por cada 50 m ² ou fracção	2,32	1,00	10,03 €	23,30 €
3 — Para fins industriais — por cada 50 m ² ou fracção	2,44	1,00	10,03 €	24,52 €
4 — Para outros fins — por cada 50 m ² ou fracção	2,32	1,00	10,03 €	23,30 €
5 — Alteração do uso de edificações — por unidade:				
a) Para fins habitacionais	1,00	0,40	10,03 €	4,06 €
b) Para outros fins	46,43	1,00	10,03 €	465,85 €

Descrição	Benefício	Incentivo/ desincentivo	Custo	Taxa final
SECÇÃO X				
Vistorias e Inspeções				
Artigo 43.º				
1 — Vistoria para efeitos de emissão de autorização de utilização relativa à ocupação de espaços destinados a habitação, estacionamento, comércio, serviços, armazéns ou indústrias	1,00	0,34	111,99 €	38,46 €
2 — Acresce ao montante no número anterior, por cada fogo ou unidade de ocupação	1,00	0,35	4,90 €	1,74 €
3 — Os montantes definidos nos números anteriores são liquidados e cobrados no momento da emissão da autorização de utilização, ou com o indeferimento do pedido.				
4 — Para efeitos de determinação do montante a pagar de acordo com o disposto no número anterior, são ainda de considerar as vistorias marcadas e não realizadas por motivo alheio ao Município.				
Artigo 44.º				
Outras vistorias				
1 — Vistoria de segurança e salubridade	1,00	0,16	183,38 €	150,00 €
2 — Vistorias para efeitos de emissão de autorização de utilização, nos termos e para os efeitos exigidos no Regime do Arrendamento Urbano	1,00	1,00	111,99 €	112,00 €
3 — Vistoria a realizar nos casos em que a atribuição de Direitos de Concretos de Construção (DCC), previsto no Regulamento Municipal do Sistema Multicritério de Informação da Cidade do Porto SIM — Porto, não requeira a emissão de alvará	1,00	1,00	111,99 €	112,00 €
4 — Homologação de vistoria integrada	1,00	1,00	349,96 €	350,00 €
5 — Outras vistorias não previstas no número anterior	1,00	0,26	111,99 €	28,87 €
6 — A vistoria só é ordenada após pagamento das respectivas taxas				
7 — Com excepção da vistoria prevista no n.º 1 anterior, em caso de não realização da vistoria por motivos alheios ao Município, só pode ordenar-se outra vistoria após pagamento de nova taxa para o efeito.				
Artigo 45.º				
Inspeção de ascensores, monta-cargas, escadas mecânicas e tapetes rolantes:				
1 — Inspeção periódica	1,06	1,00	161,99 €	171,44 €
2 — Reinspeção periódica	1,06	1,00	161,99 €	171,44 €
3 — Inspeção extraordinária	1,06	1,00	161,99 €	171,44 €
SECÇÃO XI				
Informação urbana				
Artigo 46.º				
Marcação de alinhamento e nivelamento, em terreno confinante com a via pública ou outro — por cada 10 metros lineares ou fracção	1,13	1,00	5,16 €	5,83 €
Artigo 47.º				
1 — Plantas topográficas de localização — cópias directas da planta da Cidade:				
a) Taxa fixa por local	1,71	1,00	1,27 €	2,17 €
b) Em suporte de papel, à taxa prevista na alínea anterior acresce — por cada dm ² — mínimo 0,20 × 0,30m	1,00	0,24	0,93 €	0,22 €
c) Em suporte de papel, à taxa prevista na alínea anterior acresce — por cada dm ² em material transparente — mínimo 0,20 × 0,30m	1,00	0,56	1,99 €	1,11 €
2 — Cópias da planta da Cidade com indicação de estudos urbanísticos aprovados ou outra informação complementar:				
a) Taxa fixa por local	1,00	0,51	4,23 €	2,17 €
b) Taxa por cada dm ² em suporte de papel — mínimo 0,20 × 0,30m	1,00	0,14	1,56 €	0,22 €
c) Taxa por cada dm ² em suporte transparente — mínimo 0,20 × 0,30m	1,00	0,25	4,74 €	1,17 €
d) Taxa por desenho, por hora — mínimo uma hora ou fracção	1,00	0,69	7,91 €	5,48 €
3 — Cópias directas da planta da cidade correspondentes a levantamentos anteriores a 1992:				
a) Taxa fixa por local	1,00	0,83	4,23 €	3,50 €
b) Taxa por cada dm ² em suporte de papel- mínimo 0,20 × 0,30m	1,00	0,14	1,56 €	0,22 €
c) Taxa por cada dm ² em suporte transparente- mínimo 0,20 × 0,30m	1,00	0,25	4,74 €	1,17 €
4 — Extractos do Plano Director Municipal da Cidade:				
a) Taxa fixa	1,00	0,51	4,23 €	2,17 €
b) Em suporte de papel, à taxa prevista na alínea anterior acresce — por dm ² — mínimo 0,20 × 0,30m	1,00	0,60	1,56 €	0,94 €
5 — Carta geotécnica da cidade — escala 1/10.000:				
a) Taxa fixa	1,03	1,00	3,17 €	3,27 €
b) Carta de zonamento geotécnico, por dm ² — mínimo 0,20 × 0,30m	1,00	0,63	2,62 €	1,64 €

Descrição	Benefício	Incentivo/ desincentivo	Custo	Taxa final
c) Carta geológica, por dm ² — mínimo 0,20 × 0,30m	1,00	0,51	2,62 €	1,35 €
d) Outras cartas de factores, por dm ² — mínimo 0,20 × 0,30m	1,00	0,45	2,20 €	1,00 €
5.1 — Carta geotécnica da cidade — publicação completa:				
a) Memória e cartas em suporte digital	1,81	1,00	182,80 €	331,74 €
b) Memória e cartas em suporte de papel	1,00	2,54	182,80 €	464,44 €
c) Memória e cartas em suporte digital e coleção de cartas em suporte de papel	1,00	1,83	362,56 €	663,49 €
6 — Fornecimento de informação do inquérito funcional realizado em 1985 e 1992:				
a) Taxa fixa	1,00	0,31	6,34 €	1,99 €
b) Listagem de dados em suporte de papel — taxa por quarteirão	1,00	0,22	1,56 €	0,35 €
7 — Fotocópias a cores do levantamento aerofotogramétrico — taxa por unidade	1,00	0,24	13,20 €	3,16 €
8 — Fornecimento dos elementos instrutórios ao abrigo do n.º 4 do artigo 9.º do Decreto-Lei n.º 555/99, de 16 de Dezembro, com redacção dada pelo Decreto-Lei n.º 177/2001, de 4 de Junho:				
a) Taxa fixa, por local	1,76	1,00	12,69 €	22,31 €
b) Em suporte de papel, à taxa prevista na alínea anterior acresce — por dm ² — mínimo 0,20 × 0,30 m	2,40	1,00	0,93 €	2,23 €
Artigo 48.º				
Pelo fornecimento de plantas para aditamentos com mais de cinco anos é devido, além da taxa estabelecida, o montante de 5,43€	1,05	1,00	5,16 €	5,43 €
Artigo 49.º				
Fornecimento de informação em suporte magnético:				
1 — Taxa fixa	1,00	1,00	20,09 €	20,00 €
1.1 — Cartografia base — escala de rigor 1/1.000 (formatos DGN, DWG, DXF):				
a) Planimetria:				
a1) Por cada folha	4,14	1,00	197,60 €	817,20 €
a2) Por dm ² (mínimo 0,20 × 0,30 m)	3,80	1,00	5,37 €	20,43 €
b) Altimetria:				
b1) Por cada folha	4,05	1,00	86,58 €	350,24 €
b2) Por dm ² (mínimo 0,20 × 0,30 m)	3,34	1,00	2,62 €	8,75 €
2 — Limite fundiário dos quarteirões do Inquérito Funcional da Cidade do Porto — escala de rigor 1/5.000	1,02	1,00	246,24 €	251,81 €
3 — Inquérito funcional realizado em 1985 ou 1992 (componente gráfica e alfanumérica):				
a) Taxa fixa	1,00	0,11	16,92 €	1,87 €
b) Preço por quarteirão — área ocupada pelas actividades ou funções	1,00	0,23	5,16 €	1,17 €
4 — Informação SIG: (shapefile, personal geodatabase):				
4.1 — Taxa fixa	1,00	1,00	16,92 €	16,90 €
a) Taxa fixa por layer a fornecer	1,00	1,00	3,81 €	3,81 €
b) Taxa por campo alfanumérico caracterizador associado (não técnico)	1,00	0,99	0,63 €	0,63 €
c) Taxa por bloco de 512 bytes de informação — ponto	1,00	1,01	0,16 €	0,16 €
d) Taxa por bloco de 512 bytes de informação — linha	1,00	0,98	0,26 €	0,26 €
e) Taxa por bloco de 512 bytes de informação — polígono	1,00	1,00	0,52 €	0,52 €
5 — Outra informação:				
a) Taxa fixa	1,00	0,11	16,92 €	1,87 €
b) Taxa por bloco — 512 bytes	1,00	0,47	0,42 €	0,20 €
Artigo 50.º				
1 — Depósito de exemplar da Ficha Técnica de Habitação	1,06	1,00	15,78 €	16,73 €
2 — Segunda via da Ficha Técnica de Habitação — por cada prédio ou fracção — aplicam-se as taxas previstas nos n.º 2 e 3 do artigo 1.º	1,08	1,00	19,40 €	21,03 €
Artigo 51.º				
Numeração de prédios, por cada número de polícia fornecido	1,08	1,00	2,54 €	2,74 €
SECÇÃO XII				
Diversos				
Artigo 52.º				
1 — Apreciação do pedido de renovação da licença, autorização ou comunicação prévia caducados:				
a) Loteamentos e obras de urbanização	1,00	1,00	692,04 €	692,00 €
b) Loteamentos	1,00	1,00	692,04 €	692,00 €
c) Obras de urbanização	1,00	1,00	558,19 €	558,00 €

Descrição	Benefício	Incentivo/ desincentivo	Custo	Taxa final
d) Obras de edificação	1,00	1,00	558,19 €	558,00 €
e) Trabalhos de remodelação de terrenos	1,00	1,00	558,19 €	558,00 €
f) Utilização e alteração da utilização	1,00	1,00	56,22 €	56,00 €
2 — Operações de destaque:				
a) Por pedido ou reapreciação	1,00	1,00	82,24 €	82,00 €
b) Pela emissão de certidão de destaque	1,00	1,01	37,62 €	38,00 €
Artigo 53.º				
Autorização municipal relativa à instalação e funcionamento das infra-estruturas de suporte das estações de radiocomunicações e respectivos acessórios	1,01	1,00	480,84 €	486,71 €
CAPÍTULO III				
Ambiente				
SECÇÃO I				
Animais				
Artigo 54.º				
1 — Entrega de animais:				
a) Por particulares — cada animal	1,00	0,00	13,80 €	0,00 €
b) Por clínicas, centros de atendimento veterinário, empresas do sector — por cada animal	1,00	0,72	13,80 €	10,00 €
2 — Entrega de cadáveres por particulares — por kg	1,00	0,00	0,69 €	0,00 €
3 — No caso dos canídeos não possuírem registo nem licença actualizada, o valor referido no número anterior é acrescido de € 10.				
4 — Entrega de cadáveres por clínicas, centros de atendimento veterinário, empresa do sector — por kg	2,90	1,00	0,69 €	2,00 €
Artigo 55.º				
1 — Recolha de animais:				
a) Em casa de particulares — por deslocação	1,00	1,00	24,71 €	24,70 €
b) Em clínicas, centros de atendimento veterinário, empresas do sector — por animal	1,00	1,01	24,71 €	25,00 €
2 — Recolha de cadáveres:				
a) Em casa de particulares — por deslocação	1,00	1,00	24,71 €	24,70 €
b) Em clínicas, centros de atendimento veterinário, empresas do sector — por kg	1,00	2,02	1,24 €	2,50 €
3 — No caso dos canídeos, recolhidos junto dos particulares, não possuírem registo nem licença actualizada, o valor referido no número anterior é acrescido de € 10	1,00	1,00	10,00 €	10,00 €
Artigo 56.º				
1 — Estadia e alimentação no canil municipal — por animal e por cada período de 24 horas ou fracção:				
a) Cães	1,17	1,00	5,56 €	6,50 €
b) Gatos	0,72	1,00	5,56 €	4,00 €
c) Cães e gatos em sequestro	1,00	1,00	6,47 €	6,50 €
d) Animais de capoeira	1,01	1,00	2,83 €	2,85 €
e) Outros animais:				
e1) Até 5 kg	3,53	1,00	2,83 €	10,00 €
e2) Entre 5 e 50 kg	2,25	1,00	5,56 €	12,50 €
e3) Superior a 50 kg	2,03	1,00	7,38 €	15,00 €
2 — Quando o proprietário declare não pretender a restituição do animal em sequestro é apenas exigido o pagamento correspondente a 5 dias de estadia e alimentação.				
SECÇÃO II				
Ruído				
Artigo 57.º				
Emissão de licenças especiais de ruído para o exercício de actividades ruidosas de carácter temporário em:				
1 — Dias úteis e por hora:				
a) Das 20 às 23 horas	1,00	1,36	21,46 €	29,18 €
b) Das 23 às 8 horas:				
b.1) 1.ª hora	1,00	1,90	21,46 €	40,86 €
b.2) 2.ª hora	1,00	6,44	7,25 €	46,71 €
b.3) 3.ª hora e seguintes	1,00	8,05	7,25 €	58,37 €

Descrição	Benefício	Incentivo/ desincentivo	Custo	Taxa final
c) Entre as 8 e as 20 horas e na proximidade de estabelecimentos escolares (durante o respectivo horário de funcionamento), hospitais ou similares	1,00	1,09	21,46 €	23,35 €
2 — Sábados, domingos e feriados — por hora	1,00	1,90	21,46 €	40,86 €
3 — Às taxas previstas nos números anteriores acresce 15% sempre que a licença especial de ruído seja requerida no prazo inferior a 15 dias úteis relativamente à data do início da actividade ruidosa de carácter temporário.				
CAPÍTULO IV				
Gestão do espaço público				
SECÇÃO I				
Trânsito, Circulação e Estacionamento				
Artigo 58.º				
1 — Emissão de licenças de condução de:				
1.1 — Motociclos	1,85	1,00	23,84 €	44,08 €
1.2 — Ciclomotores	1,19	1,00	23,84 €	28,33 €
1.3 — Veículos agrícolas	2,64	1,00	23,84 €	62,95 €
2 — Emissão de segundas vias de licença de condução — por cada	1,00	1,08	11,90 €	12,85 €
Artigo 59.º				
Zonas de estacionamento de duração limitada a que se refere o artigo 70.º do Código da Estrada — Utilização dos espaços de estacionamento cronometrados por parcómetros ou outros aparelhos análogos, com limite máximo de 2 horas:				
a) Tipo A: Taxa horária	1,00	1,38	0,36 €	0,50 €
b) Tipo B: Taxa horária	1,00	2,76	0,36 €	1,00 €
c) Pesados de passageiros (em zonas autorizadas e sinalizadas para o efeito) — por cada 10 minutos ou fracção	1,00	1,38	0,36 €	0,50 €
Artigo 60.º				
Ocupação do domínio público municipal com estacionamento privativo de veículos automóveis — por ano e por lugar:				
1 — Lugares de estacionamento privativos situados na zona interior à delimitada pela Via da Cintura Interna, Rua de António Bessa Leite, Rua de Pedro Hispano, Rua da Constituição, Rua de Carlos Malheiro Dias, Rua Nova de S. Crispim, Avenida de Fernão de Magalhães, Campo 24 de Agosto, Rua do Duque de Saldanha e Largo do Padre Baltazar Guedes:				
a) Em arruamentos não protegidos com parcómetros de taxa B	18,98	1,00	126,55 €	2.401,44 €
b) Em arruamentos protegidos com parcómetros de taxa B	27,82	1,00	126,55 €	3.520,88 €
2 — Lugares de estacionamento privativos situados na zona exterior à delimitada no número anterior	8,35	1,00	126,55 €	1.057,03 €
Artigo 61.º				
1 — Nos troços dos arruamentos delimitadores da zona indicada no n.º 1 do artigo anterior aplicam-se as taxas nele previstas.				
2 — A utilização dos lugares de estacionamento privativos está sujeita a um horário pré-definido que irá das 8h00 às 20h00.				
3 — A utilização dos lugares de estacionamento privativos fora do horário definido no número anterior está sujeita a um acréscimo de 25% sobre o valor das taxas previstas no artigo 60.º				
4 — No licenciamento inicial da ocupação com estacionamento privativo, bem como no licenciamento previsto no artigo D-1/27.º, n.º 2, são cobradas as taxas correspondentes aos meses abrangidos, respectivamente, até ao final do ano ou até ao final do prazo de validade da licença.				
Artigo 62.º				
Averbamento de substituição do titular de licenciamento das ocupações de domínio público com lugares de estacionamento privativos	3,06	1,00	19,07 €	58,37 €
Artigo 63.º				
Condicionamento de trânsito ou de estacionamento:				
1 — Taxa fixa	2,62	1,00	105,05 €	274,89 €
2 — Por semana ou fracção	7,22	1,00	9,51 €	68,71 €
3 — Sempre que o condicionamento seja inferior a uma semana serão cobradas taxas correspondentes ao número de dias pretendido.				
4 — Às taxas previstas nos números anteriores, acresce o custo do material aplicado e não recuperado.				

Descrição	Benefício	Incentivo/ desincentivo	Custo	Taxa final
Artigo 64.º				
1 — Fornecimento de imagens de vídeo em CD/DVD — por unidade e por dia de filmagem:				
a) Taxa fixa	0,99	1,00	45,34 €	45,00 €
b) Por cada edição efectuada no ficheiro	1,00	1,00	9,51 €	9,50 €
2 — Fornecimento de fotografias em formato digital:				
a) Taxa fixa	0,98	1,00	15,24 €	15,00 €
b) Por cada fotografia	1,00	1,00	9,51 €	9,50 €
3 — Contagens de tráfego fornecidas em formato digital — por zona e por dia de contagem	0,99	1,00	45,34 €	45,00 €
SECÇÃO II				
Utilização da Via Pública, Subsolo e Outros Espaços Públicos				
SUBSECÇÃO I				
Instalações abastecedoras de carburantes líquidos, ar e água				
Artigo 65.º				
Bombas de carburantes líquidos — por cada uma e por ano:				
1 — No interior da zona delimitada pela Via da Cintura Interna, Rua de António Bessa Leite, Rua de Pedro Hispano, Rua da Constituição, Rua de Carlos Malheiro Dias, Rua Nova de S. Crispim, Avenida de Fernão de Magalhães, Campo 24 de Agosto, Rua do Duque de Saldanha e Largo do Padre Baltazar Guedes:				
a) Instaladas inteiramente na via pública	4,33	1,00	1.101,06 €	4.770,40 €
b) Instaladas na via pública, mas com depósito em propriedade particular	4,30	1,00	1.101,06 €	4.731,94 €
c) Instaladas em propriedade particular mas com depósito na via pública	4,04	1,00	1.101,06 €	4.448,80 €
d) Instaladas inteiramente em propriedade particular, mas abastecendo na via pública	4,01	1,00	1.101,06 €	4.410,30 €
2 — Fora da zona a que se refere o n.º 1 deste artigo:				
a) Instaladas inteiramente na via pública	1,93	1,00	1.101,06 €	2.124,76 €
b) Instaladas na via pública, mas com depósito em propriedade particular	1,89	1,00	1.101,06 €	2.086,29 €
c) Instaladas em propriedade particular mas com depósito na via pública	1,64	1,00	1.101,06 €	1.803,19 €
d) Instaladas inteiramente em propriedade particular, mas abastecendo na via pública	1,60	1,00	1.101,06 €	1.764,67 €
Artigo 66.º				
Bombas de ar ou água — por cada uma e por ano:				
1 — Na zona indicada no artigo 65.º, n.º 1:				
a) Instaladas inteiramente na via pública	3,05	1,00	251,71 €	768,26 €
b) Instaladas na via pública, mas com depósito ou compressor em propriedade particular	2,69	1,00	251,71 €	676,66 €
c) Instaladas em propriedade particular mas com depósito ou compressor na via pública	5,71	1,00	251,71 €	1.436,96 €
d) Instaladas inteiramente em propriedade particular, mas abastecendo na via pública	2,51	1,00	251,71 €	630,69 €
2 — Fora da zona a que se refere o n.º 1 deste artigo:				
a) Instaladas inteiramente na via pública	1,36	1,00	251,71 €	342,15 €
b) Instaladas na via pública, mas com depósito ou compressor em propriedade particular	1,19	1,00	251,71 €	298,36 €
c) Instaladas em propriedade particular mas com depósito ou compressor na via pública	2,31	1,00	251,71 €	582,41 €
d) Instaladas inteiramente em propriedade particular, mas abastecendo na via pública	1,00	1,00	251,71 €	252,42 €
Artigo 67.º				
Bombas volantes, abastecendo na via pública — por cada uma e por ano:				
1 — Na zona indicada no artigo 65.º, n.º 1	3,05	1,00	251,71 €	768,06 €
2 — Fora da zona a que se refere o n.º 1 deste artigo	1,36	1,00	251,71 €	342,15 €
Artigo 68.º				
Tomadas de ar instaladas noutras bombas — por cada uma e por ano:				
1 — Na zona indicada no artigo 65.º, n.º 1:				
a) Com compressor saliente na via pública	4,54	1,00	84,51 €	384,05 €
b) Com compressor ocupando apenas o subsolo da via pública	2,27	1,00	84,51 €	192,08 €
c) Com compressor em propriedade particular ou dentro de qualquer bomba, mas abastecendo na via pública	2,27	1,00	84,51 €	192,08 €
2 — Fora da zona a que se refere o n.º 1 deste artigo:				
a) Com compressor saliente na via pública	2,02	1,00	84,51 €	171,11 €
b) Com compressor ocupando apenas o subsolo da via pública	1,01	1,00	84,51 €	85,62 €
c) Com compressor em propriedade particular ou dentro de qualquer bomba, mas abastecendo na via pública	1,01	1,00	84,51 €	85,62 €

Descrição	Benefício	Incentivo/ desincentivo	Custo	Taxa final
Artigo 69.º				
Tomadas de água, abastecendo na via pública — por cada uma e por ano	1,01	1,00	84,51 €	85,62 €
Artigo 70.º				
Averbamento de substituição do titular do licenciamento de ocupação do domínio público com instalações abastecedoras de carburantes líquidos, de ar ou água	2,45	1,00	23,84 €	58,37 €
Artigo 71.º				
1 — O licenciamento de ocupação do domínio público com bombas e tomadas inclui a utilização do subsolo com os tubos condutores que forem necessários à sua instalação.				
2 — A substituição de bombas ou tomadas por outras da mesma espécie não está sujeita a novo licenciamento.				
3 — As taxas de licença de bombas para abastecimento de mais de uma espécie de carburante são aumentadas de 50%.				
SUBSECÇÃO II				
Ocupações por motivo de obras				
Artigo 72.º				
Ocupação da via pública delimitada por resguardos ou tapumes:				
1 — Tapumes ou outros resguardos — por cada período de 30 dias ou fracção:				
a) Por m ² ou fracção da superfície da via pública até 1 metro de largura	1,00	0,41	13,33 €	5,51 €
b) Por m ² ou fracção da superfície da via pública, com mais de 1 metro de largura	1,00	1,41	7,84 €	11,02 €
2 — Andaimos — por andar ou pavimento a que correspondam (mas só na parte não definida pelo tapume) — por metro linear ou fracção e por cada 30 dias ou fracção	1,00	0,41	5,09 €	2,07 €
3 — Andaimos — por andar ou pavimento a que correspondam (quando não for exigível a instalação do tapume) — por metro linear e por períodos de 7 dias ou fracção	1,00	0,41	5,09 €	2,07 €
4 — Guardas até um metro de largura, por metro linear ou fracção e por cada semana ou fracção (quando não for exigida pelos serviços a instalação do tapume)	1,00	0,26	13,33 €	3,44 €
Artigo 73.º				
Outras ocupações por motivo de obras:				
1 — Contentores — por 30 dias ou fracção e por m ² ou fracção	1,00	0,83	13,33 €	11,02 €
2 — Caldeiras ou tubos de descarga, amassadouros, depósitos de entulho, materiais, betoneiras e semelhantes — por m ² e por cada período de 10 dias ou fracção	1,00	1,37	16,08 €	21,99 €
3 — Veículo pesado para bombagem de betão pronto — por períodos de 7 dias ou fracção	1,00	1,00	102,66 €	103,06 €
4 — Gruas, guindastes ou semelhantes — por períodos de 7 dias ou fracção	1,00	0,67	102,66 €	68,71 €
Artigo 74.º				
1 — O licenciamento de ocupação do domínio público por motivo de obras não pode ser concedido por período superior ao definido no alvará de licenciamento ou autorização das obras que motivaram a ocupação.				
2 — As taxas previstas nos artigos 72.º e 73.º, podem sofrer uma redução de 25 % quando a ocupação não estiver afectada à via pública.				
3 — Quando os tapumes são construídos como forma de embelezamento com a mesma configuração e escala das fachadas dos edifícios onde está a ser executada a obra, desde que não contenham qualquer mensagem publicitária, não há lugar à cobrança da taxa de publicidade prevista na Secção III do Capítulo IV.				
4 — Pela prorrogação da validade da licença de ocupação do domínio público por motivo de obras é devido o valor previsto nos artigos anteriores, acrescido de 10%.				
SUBSECÇÃO III				
Outras ocupações do domínio público				
Artigo 75.º				
Ocupação do espaço aéreo da via pública:				
1 — Antenas:				
1.1 — De operadores de telecomunicações:				
a) Instaladas no domínio público — por cada e por ano	11,60	1,00	251,71 €	2.918,59 €
b) Instaladas em propriedade particular com projecção para o domínio público — por cada e por ano	4,64	1,00	251,71 €	1.167,44 €
1.2 — Outras, atravessando a via pública — por metro linear e por ano	0,98	1,00	5,69 €	5,58 €
2 — Fios telegráficos, telefónicos ou eléctricos, ou espias — por metro linear ou fracção e por ano	0,98	1,00	5,69 €	5,58 €
3 — Guindastes ou semelhantes — por períodos de 7 dias ou fracção	1,15	1,00	59,67 €	68,71 €

Descrição	Benefício	Incentivo/ desincentivo	Custo	Taxa final
4 — Alpendres ou toldos fixos, não integrados nos edifícios — por metro linear de frente ou fracção e por ano:				
a) Até um metro de avanço	0,45	1,00	20,26 €	9,09 €
b) Mais de um metro de avanço	0,81	1,00	20,26 €	16,49 €
5 — Toldos móveis — por m ² ou fracção e por ano:				
a) Até um metro de avanço	0,20	1,00	20,26 €	3,97 €
b) Mais de um metro de avanço	0,28	1,00	20,26 €	5,67 €
6 — Passarelas ou outras construções ou ocupações do espaço aéreo — por m ² ou fracção de projecção sobre a via pública e por mês	1,67	1,00	9,51 €	15,88 €
7 — Aparelhos de ar condicionado fixos no exterior dos edifícios — por ano ou fracção:				
a) Até 0,2 m ³	0,32	1,00	31,01 €	9,81 €
b) Por cada m ³ a mais ou fracção	1,00	55,67	2,35 €	130,63 €
Artigo 76.º				
Construções ou instalações especiais no solo ou no subsolo:				
1 — Cabine ou posto telefónico — por ano	1,87	1,00	31,01 €	57,95 €
2 — Posto de transformação, cabines eléctricas e semelhantes — por m ³ ou fracção e por ano:				
a) Até 3 m ³	0,76	1,00	28,66 €	21,91 €
b) Por cada m ³ a mais ou fracção	2,38	1,00	2,35 €	5,58 €
3 — Depósitos subterrâneos, com excepção dos destinados a bombas abastecedoras — por m ³ , por fracção e por ano	1,07	1,00	31,01 €	33,17 €
Artigo 77.º				
Ocupações diversas do subsolo:				
1 — Cabos subterrâneos condutores de energia eléctrica — por metro linear ou fracção e por ano	0,36	1,00	3,78 €	1,37 €
2 — Tubos, condutas, outros cabos condutores e semelhantes — por metro linear ou fracção e por ano:				
a) Com diâmetro até 20 cm	0,25	1,00	3,78 €	0,95 €
b) Com diâmetro superior a 20 cm	0,39	1,00	3,78 €	1,48 €
Artigo 78.º				
Ocupações diversas do solo:				
1 — Postes — por cada:				
a) Para suporte de fios telegráficos, telefónicos ou eléctricos — por ano	1,15	1,00	14,29 €	16,49 €
b) Para decoração (mastros) — por dia	1,00	0,28	2,38 €	0,66 €
c) Para colocação de anúncios — por mês	4,94	1,00	3,34 €	16,49 €
2 — Guarda-ventos anexos aos locais ocupados na via pública — por metro linear ou fracção e por ano	2,66	1,00	5,33 €	14,16 €
3 — Esplanadas — por m ² ou fracção e por ano:				
a) Fixa ou fechada:				
a1) Primeiros doze meses	1,00	0,00	14,29 €	0,00 €
a2) Anos seguintes	32,19	1,00	2,35 €	75,55 €
b) Aberta e sem estrutura:				
b1) Primeiros doze meses	1,00	0,00	14,29 €	0,00 €
b2) Anos seguintes	10,73	1,00	2,35 €	25,18 €
c) Decorrido o prazo previsto nas alíneas a1) e b1) é devido o valor da taxa correspondente aos meses remanescentes do ano civil em curso.				
4 — Arcas de gelados, brinquedos mecânicos e equipamentos similares — por m ² ou fracção e por mês	2,78	1,00	8,32 €	23,13 €
5 — Grelhadores — por m ² ou fracção e por mês	3,00	5,98	5,93 €	106,39 €
6 — Pranchas para carga ou descarga de mercadoria — por cada par e por ano	0,83	1,00	9,51 €	7,87 €
7 — Rampas fixas de acesso — por ano:				
7.1 — A prédios ou instalações afectos ao exercício de comércio ou indústria:				
a) Até 3 metros lineares ou fracção	2,62	1,00	26,23 €	68,71 €
b) Por cada metro ou fracção a mais	14,64	1,00	2,35 €	34,36 €
7.2 — A outros prédios ou instalações:				
a) Até 3 metros	1,31	1,00	26,23 €	34,36 €
b) Por cada metro ou fracção a mais	7,32	1,00	2,35 €	17,19 €
8 — Vendedores de artesanato	1,00	0,11	23,84 €	2,55 €

Descrição	Benefício	Incentivo/ desincentivo	Custo	Taxa final
9 — Vendedores ambulantes:				
a) Com tabuleiro regulamentar, de dimensões não superiores a 1,00 × 1,20 m, colocado a uma altura mínima de 0,40 m do solo, de acordo com o regulamento respectivo.	1,00	0,00	23,84 €	0,00 €
b) Com banca, estrado ou semelhante — por m ² e por mês	1,00	0,30	4,14 €	1,22 €
c) Com velocípede — por mês.	1,00	0,30	4,14 €	1,22 €
d) Com estabelecimento amovível diariamente (barraca, stand ou semelhante) — por m ² e por dia	1,06	1,00	2,41 €	2,55 €
10 — Vendedores de jornais, com banca, estrado ou semelhante amovível — por m ² e por mês . .	1,00	0,30	4,14 €	1,22 €
11 — Ocupação de domínio público — por m ² :				
a) Afecta a logradouros/serventia de particulares — por mês ou fracção:	2,12	1,00	5,33 €	11,32 €
b) Afecta a actividades de carácter comercial não abrangidas nos números anteriores:				
b1) Por semana.	1,00	1,00	3,09 €	3,09 €
b2) Por mês ou fracção	2,83	1,00	5,33 €	15,11 €
12 — Ocupação da via pública para realização de eventos sem fins lucrativos com carácter cultural, social, desportivo ou recreativo, desde que se integrem no âmbito das finalidades estatutárias das respectivas entidades — por m ² ou fracção:				
a) Por dia	1,00	0,10	2,43 €	0,24 €
b) Por semana.	1,00	0,40	2,90 €	1,17 €
c) Por mês	1,00	0,74	4,74 €	3,50 €
13 — Outras ocupações ou intervenções no domínio público — por m ² ou fracção				
a) Por semana.	1,00	1,00	2,90 €	2,90 €
b) Por mês	1,00	2,17	4,74 €	10,26 €
Artigo 79.º				
As taxas previstas no n.º 11 do artigo anterior, podem sofrer uma redução de 25 % quando a ocupação não estiver afectada à via pública.				
Artigo 80.º				
1 — Averbamento de substituição do titular de licenciamento das ocupações de domínio público previstos nesta subsecção.	0,92	1,00	9,51 €	8,75 €
2 — O valor da taxa a pagar nos termos do número anterior não pode ser superior a 50 % do valor da taxa do respectivo licenciamento.				
SUBSECÇÃO IV				
Utilização do domínio público e privado municipal				
Artigo 81.º				
Taxa Municipal dos Direitos de Passagem (TMDP) — 0,25 % sobre a facturação mensal emitida pelas empresas que oferecem redes e serviços de comunicações electrónicas acessíveis ao público, em local fixo, para todos os clientes finais do Município do Porto.				
SUBSECÇÃO V				
Actividades económicas na via pública				
Artigo 82.º				
Construções ou instalações especiais no solo ou no subsolo:				
1 — Construções ou instalações provisórias por motivo de festejos ou outras celebrações, para exercício de comércio ou indústria — por m ² ou fracção:				
a) Por dia	0,47	1,00	2,36 €	1,10 €
b) Por semana.	3,51	1,00	2,43 €	8,53 €
c) Por mês	14,62	1,00	2,70 €	39,53 €
2 — Veículos automóveis, estacionados para o exercício de comércio e indústria ou por motivo de festejos ou outras celebrações — por cada e por utilização:				
a) Diária	11,84	3,00	2,46 €	87,50 €
b) Por evento reconhecido pelos serviços municipais, em locais pré-determinados	5,55	1,00	45,34 €	251,81 €
c) Mensal, em locais pré-determinados	63,70	1,00	5,93 €	377,73 €
3 — Reboques e semi-reboques, estacionados para o exercício de comércio e indústria ou por motivo de festejos ou outras celebrações — por cada e por utilização:				
a) Diária	58,50	1,00	2,46 €	144,17 €
b) Por evento reconhecido pelos serviços municipais, em locais pré-determinados	6,94	1,00	45,34 €	314,77 €
c) Mensal, em locais pré-determinados	74,32	1,00	5,93 €	440,67 €

Descrição	Benefício	Incentivo/ desincentivo	Custo	Taxa final
4 — Veículos pesados, estacionados para o exercício de comércio e indústria ou por motivo de festejos ou outras celebrações — por cada e por utilização:				
a) Diária	139,15	1,00	2,46 €	342,91 €
b) Por evento reconhecido pelos serviços municipais, em locais pré-determinados	18,91	1,00	45,34 €	857,27 €
c) Mensal, em locais pré-determinados	209,64	1,00	5,93 €	1.243,03 €
5 — Pavilhões, quiosques ou outras construções não incluídas nos números anteriores — por m ² ou fracção e por mês:				
a) Para venda de livros e ou jornais	3,08	1,00	3,06 €	9,44 €
b) Para outros fins	7,19	1,00	3,06 €	22,03 €
6 — Veículos automóveis, reboques e semi-reboques, estacionados para o exercício de comércio e indústria — por cada, por utilização e por mês:				
a) Até 5 metros de comprimento	22,53	1,00	18,16 €	409,21 €
b) Por cada metro linear ou fracção a mais — 25% sobre a taxa correspondente				
SECÇÃO III				
Publicidade				
Artigo 83.º				
Publicidade exibida em:				
1 — Painéis luminosos ou directamente iluminados — por m ² e por mês:				
1.1 — Ocupando a via pública:				
a) Estáticos	7,04	1,00	2,74 €	19,26 €
b) Rotativos	13,44	1,00	2,74 €	36,77 €
1.2 — Não ocupando a via pública:				
a) Estáticos	4,70	1,00	2,74 €	12,85 €
b) Rotativos	8,96	1,00	2,74 €	24,52 €
2 — Painéis não luminosos — por m ² e por mês:				
2.1 — Ocupando a via pública:				
a) Estáticos	6,39	1,00	2,74 €	17,48 €
b) Rotativos	12,13	1,00	2,74 €	33,19 €
2.2 — Não ocupando a via pública:				
a) Estáticos	4,25	1,00	2,74 €	11,64 €
b) Rotativos	8,09	1,00	2,74 €	22,13 €
3 — Moldura — por m ² e por mês:				
a) Ocupando a via pública	1,51	1,00	7,69 €	11,64 €
b) Não ocupando a via pública	1,21	1,00	7,69 €	9,32 €
4 — Mupis e semelhantes — por m ² e por mês:				
a) Ocupando a via pública	4,09	1,00	4,98 €	20,39 €
b) Não ocupando a via pública	2,69	1,00	4,98 €	13,39 €
Artigo 84.º				
Publicidade em edifícios e outras construções:				
1 — Anúncios luminosos ou directamente iluminados — por m ² ou fracção e por ano:				
a) Licenciamento inicial	2,47	1,00	16,68 €	41,24 €
b) Renovação	6,60	1,00	2,35 €	15,50 €
2 — Anúncios não luminosos — por m ² ou fracção:				
a) Por mês	1,00	1,00	3,14 €	3,15 €
b) Por ano	6,01	1,00	3,14 €	18,89 €
3 — Frisos luminosos quando sejam complementares dos anúncios e não entrem na sua medição — por metro linear ou fracção e por ano				
	1,43	1,00	6,17 €	8,80 €
4 — Lonas publicitárias instaladas em empenas ou fachadas — por m ² e por mês				
a) Iluminadas	3,20	1,00	2,37 €	7,59 €
b) Não iluminadas	2,46	1,00	2,37 €	5,83 €
5 — Lonas em andaime de obra — por m ² e por mês:				
a) Iluminadas	1,72	1,00	2,37 €	4,08 €
b) Não iluminadas	1,23	1,00	2,37 €	2,92 €

Descrição	Benefício	Incentivo/ desincentivo	Custo	Taxa final
6 — Fitas anunciadoras sobre fachadas de prédios — por m ² e por semana	4,34	1,00	2,90 €	12,59 €
7 — Anúncios electrónicos, sistema de vídeo e similares — por m ² e por ano:				
a) No local onde o anunciante exerce a actividade	7,14	1,00	11,90 €	84,99 €
b) Fora do local onde o anunciante exerce a actividade	15,87	1,00	11,90 €	188,86 €
Artigo 85.º				
Publicidade móvel:				
1 — Publicidade em transportes públicos:				
1.1 — Transportes colectivos — por m ² , por anúncio e por ano	1,51	1,00	16,68 €	25,18 €
1.2 — Em táxis				
1.2.1 — Por painel tipo e por veículo:				
a) Por ano	6,81	1,00	16,68 €	113,64 €
b) Por mês	2,99	1,00	3,54 €	10,59 €
1.2.2 — Outras mensagens publicitárias — por m ² e por veículo:				
a) Por ano	5,52	1,00	16,68 €	92,14 €
b) Por mês	2,52	1,00	3,54 €	8,92 €
2 — Publicidade em veículos — por veículo e por ano:				
a) Ciclomotores e motociclos	1,89	1,00	16,68 €	31,48 €
b) Veículos ligeiros de passageiros e mistos	4,53	1,00	16,68 €	75,55 €
c) Veículos ligeiros de mercadorias	5,66	1,00	16,68 €	94,43 €
d) Veículos pesados	7,55	1,00	16,68 €	125,91 €
e) Reboques	5,66	1,00	16,68 €	94,43 €
f) Semi-reboques	3,77	1,00	16,68 €	62,96 €
3 — Veículos utilizados exclusivamente para o exercício da actividade publicitária — por cada e por m ² :				
a) Por dia	2,44	1,00	2,39 €	5,82 €
b) Por semana	11,10	1,00	2,62 €	29,12 €
c) Por mês	24,67	1,00	3,54 €	87,35 €
4 — Publicidade em outros meios — por m ² :				
a) Por dia	2,64	1,00	2,39 €	6,31 €
b) Por semana	9,60	1,00	2,62 €	25,18 €
c) Por mês	17,78	1,00	3,54 €	62,96 €
Artigo 86.º				
Publicidade sonora:				
1 — Aparelhos de rádio ou televisão, altifalantes ou outros aparelhos fazendo emissões directas, com fins publicitários, na ou para a via pública:				
a) Por dia ou fracção	4,62	2,00	2,39 €	22,03 €
b) Por semana	25,93	2,50	2,62 €	169,98 €
c) Por mês	45,16	5,00	3,54 €	799,52 €
Artigo 87.º				
Campanhas publicitárias de rua:				
1 — Distribuição de panfletos — por dia	26,39	2,00	2,39 €	125,91 €
2 — Distribuição de produtos — por dia	26,42	1,00	2,39 €	63,03 €
3 — Outras acções promocionais de natureza publicitária — por dia e por m ²	17,13	1,00	2,39 €	40,86 €
Artigo 88.º				
Publicidade diversa:				
1 — Bandeiras e pendões comerciais ou outros — por cada e por ano				
2 — Bandeirolas — por m ² e por mês:				
a) Ocupando a via pública	5,97	1,00	2,74 €	16,37 €
b) Não ocupando a via pública	4,82	1,00	2,74 €	13,23 €
3 — Publicidade em guarda-sóis e em guarda-ventos — por unidade:				
a) Por mês	1,15	1,00	2,74 €	3,15 €
b) Por ano	2,65	1,00	7,12 €	18,89 €
4 — Exposição no exterior dos estabelecimentos ou dos prédios onde aqueles se encontram:				
a) De jornais, revistas ou livros — por m ² ou fracção e por ano	2,87	1,00	3,94 €	11,32 €
b) De fazendas, flores e semelhantes — por m ² ou fracção e por ano	15,98	1,00	3,94 €	62,96 €
c) De veículos ou outros — por m ² e por mês	32,08	1,00	2,94 €	94,43 €
5 — Vitruines, mostradores e semelhantes, em lugar que enteste com a via pública — por m ² e por ano	3,98	1,00	7,12 €	28,34 €

Descrição	Benefício	Incentivo/ desincentivo	Custo	Taxa final
6 — Spots publicitários e semelhantes — por m ² :				
a) Por dia	1,00	1,00	2,35 €	2,35 €
b) Por semana ou fracção	1,06	1,00	2,35 €	2,50 €
7 — Outra publicidade não incluída nos números anteriores — por m ² ou fracção				
a) Por dia	0,84	1,00	2,37 €	1,99 €
b) Por mês	1,00	1,00	3,14 €	3,14 €
c) Por ano	1,59	1,00	11,90 €	18,90 €
Artigo 89.º				
Alteração da mensagem publicitária — por cada	1,32	1,00	9,51 €	12,59 €
Artigo 90.º				
1 — Averbamento de substituição do titular de licenciamento de publicidade	0,92	1,00	9,51 €	8,75 €
2 — O valor da taxa a pagar nos termos do número anterior não pode ser superior a 50% do valor da taxa do respectivo licenciamento.				
Artigo 91.º				
1 — As taxas previstas neste capítulo são devidas sempre que o espaço público seja aproveitado para difusão da mensagem publicitária, por ser através dele que a mensagem é visível, audível ou perceptível para o público a que ela se destina, independentemente da existência ou não de ocupação de espaço público pelo suporte ou dispositivo publicitário.				
2 — Para efeitos de determinação da área de publicidade objecto de licenciamento é considerado o polígono envolvente da superfície publicitária.				
3 — As taxas previstas no n.º 4 do artigo 88.º não incluem as taxas devidas pela ocupação da via pública.				
4 — Com excepção dos casos previstos nos artigos 83.º, 84.º, n.º 4 e 5, 85.º e 88.º, n.º 2 e 7, a exibição de publicidade fora dos imóveis a que a mesma é alusiva fica sujeita ao pagamento do dobro das taxas previstas nesta tabela.				
5 — Pode ser concedida autorização para a substituição frequente, do teor das mensagens exibidas nos factos publicitários previstos nos n.º 2 do artigo 84.º e n.º 8 do artigo 88.º, desde que se mantenha o local do facto e o objecto publicitário, mediante o pagamento de uma taxa única correspondente ao quádruplo do valor da taxa aplicável ao facto de maior dimensão.				
SECÇÃO IV				
Feiras e Mercados				
SUBSECÇÃO I				
Mercados				
Artigo 92.º				
Venda a retalho:				
1 — Lojas — por m ² ou fracção e por mês	1,00	0,65	8,87 €	5,73 €
2 — Barracas — por m ² ou fracção e por mês	1,00	0,65	8,87 €	5,73 €
3 — Instalações especiais:				
a) Depósitos privativos — por m ² ou fracção e por mês	1,00	0,42	8,87 €	3,74 €
b) Bancas — por 1 metro de frente e por mês	2,42	1,00	8,87 €	21,43 €
c) Stand — por m ² ou fracção e por mês	1,00	0,48	8,87 €	4,30 €
4 — Lugares de terrado:				
a) Por cada m ² ou fracção e por dia	1,00	0,09	8,79 €	0,76 €
b) Por cada m ² ou fracção e por semana	1,00	0,23	8,80 €	1,99 €
5 — Arrecadação diária — por m ² ou fracção	1,00	0,07	8,79 €	0,63 €
Artigo 93.º				
Outras taxas:				
1 — Cartões anuais de ocupantes, empregados e carregadores:				
a) Pela inscrição	1,00	0,82	13,10 €	10,71 €
b) Por cada cartão	1,00	0,91	13,10 €	11,96 €
2 — Registos e averbamentos — por cada	1,00	0,82	13,10 €	10,71 €
3 — Mudança de ramo de negócio quando autorizada	4,80	1,00	13,10 €	62,95 €
4 — Mudança de local fixo de venda quando autorizada	1,92	1,00	13,10 €	25,18 €
5 — Cedência do título de ocupação — 24 vezes a taxa mensal.				

Descrição	Benefício	Incentivo/ desincentivo	Custo	Taxa final
Artigo 94.º				
Ocupação diária dos mercados do levante:				
1 — Utilização dos postos fixos de venda — por cada e por mês	1,00	0,58	22,83 €	13,25 €
2 — Bancas desmontáveis — por cada e por dia	1,00	0,05	8,79 €	0,40 €
3 — Arrecadação de utensílios e de produtos — por volume e por dia	1,00	0,03	8,79 €	0,23 €
SUBSECÇÃO II				
Feiras				
Artigo 95.º				
Ocupação de terrado:				
1 — Por cada m ² ou fracção e por dia/ocupação accidental	1,00	0,12	8,80 €	1,06 €
2 — Por cada m ² ou fracção e por mês/ocupação diária	1,00	0,99	9,32 €	9,20 €
3 — Por cada m ² ou fracção e por mês/ocupação periódica semanal	1,00	0,39	9,32 €	3,64 €
4 — Por cada m ² ou fracção e por mês/ocupação periódica quinzenal	1,00	0,45	9,32 €	4,19 €
Artigo 96.º				
1 — Ocupação de depósitos, por pessoas singulares ou colectivas que não exerçam a sua actividade exclusivamente no mercado respectivo, por metro quadrado e por mês	1,00	0,99	8,87 €	8,80 €
2 — As taxas diárias podem também ser cobradas por semana ou por mês e as mensais por dia ou por semana, quando isso convier à natureza da ocupação e à organização do mercado.				
SECÇÃO V				
Cemitérios				
Artigo 97.º				
Inumação em covais — por 3 anos e por cada:				
1 — Sepulturas, incluindo a colocação da cruz:				
a) Temporárias	1,00	0,76	59,59 €	45,00 €
b) Para pobres	1,00	0,00	59,59 €	0,00 €
2 — Sepulturas perpétuas:				
a) Em urna de madeira	1,00	1,01	59,59 €	60,00 €
b) Em urna de zinco	1,00	1,44	72,02 €	103,88 €
3 — Ocupação de sepultura temporária, pelo período de 2 anos:				
a) Nos primeiros dois anos	1,00	0,00	19,82 €	0,00 €
b) Nos períodos bianuais seguintes	2,10	1,00	19,82 €	41,55 €
4 — Ocupação de sepultura, requerida fora do prazo, por períodos de um ano	1,00	1,51	19,82 €	30,00 €
Artigo 98.º				
Inumação em jazigos particulares — por cada:				
1 — Inumação de cadáveres, em jazigos				
a) Térreos, em urna de madeira	1,26	1,00	59,59 €	75,18 €
b) Térreos, em urna de zinco	1,74	1,00	59,59 €	103,88 €
c) Capelas ou subterrâneos	1,74	1,00	59,59 €	103,88 €
2 — Inumação de ossadas	1,27	1,00	24,79 €	31,49 €
3 — Inumação de cinzas	1,00	0,53	24,79 €	13,19 €
Artigo 99.º				
1 — Inumação em jazigos municipais e sua ocupação — por período de 1 ano ou fracção:				
a) Em compartimento de 1.º e 2.º pisos	2,44	1,00	69,54 €	169,98 €
b) Em compartimento de outros pisos	1,27	1,00	99,37 €	125,91 €
c) Por cada ossada	0,79	1,00	39,71 €	31,49 €
d) Por cada urna de cinzas	0,79	1,00	39,71 €	31,49 €
2 — Inumação em jazigos municipais perpétuos e sua ocupação ou concessionados pelo período de 50 anos e ainda existentes:				
a) Em compartimento de 1.º e 2.º pisos			69,54 €	868,69 €
b) Em compartimento de outros pisos			99,37 €	620,50 €

Descrição	Benefício	Incentivo/ desincentivo	Custo	Taxa final
Artigo 100.º				
1 — Exumações em sepulturas ou jazigo — marcação e abertura:				
a) Urna de madeira.	1,00	0,81	24,79 €	20,00 €
b) Urna metálica.	1,00	0,78	32,25 €	25,00 €
2 — Exumação, limpeza de ossada e trasladação dentro do cemitério, incluindo fornecimento pelos serviços de caixa de madeira ou de zinco — por cada:				
a) Urna de madeira.	1,00	0,95	39,71 €	37,77 €
b) Urna metálica.	1,00	0,92	54,62 €	50,36 €
Artigo 101.º				
Ocupação de ossários municipais:				
1 — Por um período de um ano ou fracção — cada ossada	2,36	1,00	14,85 €	35,00 €
2 — Conservação de mais do que uma ossada na mesma célula — cada ossada além da 1.ª	1,00	0,53	14,85 €	7,88 €
3 — Conservação de cinzas para além das ossadas	1,00	0,53	14,85 €	7,88 €
4 — As taxas anuais dos ossários e jazigos municipais devem ser pagas nos meses de Janeiro e Fevereiro. O não pagamento nos meses indicados implica a aplicação de juros de mora à taxa legal em vigor.				
5 — As taxas de ocupação de ossários podem ser pagas relativamente a período superior a um ano, até um limite de 5 anos.				
6 — São considerados abandonados, procedendo os serviços à remoção das respectivas ossadas, os ossários cuja taxa de ocupação devida não seja paga até ao fim do ano a que respeite.				
Artigo 102.º				
1 — Cremação de cadáveres e ossadas em cemitérios municipais, com urna adequada a fornecer pelo requerente:				
a) Com cinzas a depositar no roseiral, sepulturas perpétuas e jazigos térreos	1,00	0,70	116,25 €	81,65 €
b) Com cinzas a depositar em cendário, ossários, jazigos capela, subterrâneos, jazigo municipal ou cemitérios fora do Porto	1,00	1,05	116,25 €	121,90 €
c) Cremação para pobres	1,00	0,00	0,00 €	0,00 €
d) Cremação de ossadas existentes em ossários e jazigos municipais.	1,09	1,00	64,05 €	70,05 €
e) Cremação de cadáveres inumados em urna metálica.	1,00	0,65	305,17 €	199,00 €
2 — Cremação de ossadas abandonadas:				
a) Nos cemitérios municipais.	-	-	41,68 €	0,00 €
b) nos cemitérios de autarquias e Irmandades fora da cidade do Porto	2,57	1,00	41,68 €	107,02 €
c) Noutros cemitérios da cidade do Porto	1,01	1,00	41,68 €	42,00 €
3 — Atraso de 15 minutos no cumprimento da hora marcada para a cremação implicando nova marcação	1,00	1,98	59,08 €	121,90 €
4 — Pela realização de cremação diária de carácter excepcional, de 2.ª a sábado	2,00	2,15	116,25 €	500,00 €
Artigo 103.º				
1 — Ocupação de cendário municipal — por cada urna de cinzas:				
a) Por período de um ano ou fracção.	1,77	1,00	19,82 €	35,00 €
b) Por período de 5 anos — o somatório das 5 anuidades correspondentes à taxa anual.				
c) Conservação de mais de que uma urna de cinzas na mesma célula — cada urna de cinzas além da 1.ª	1,00	0,40	19,82 €	7,88 €
2 — Transferência das cinzas do cendário para o roseiral	1,00	0,00	19,82 €	0,00 €
3 — As taxas anuais dos ossários e jazigos municipais devem ser pagas nos meses de Janeiro e Fevereiro. O não pagamento nos meses indicados implica a aplicação de juros de mora à taxa legal em vigor.				
4 — São considerados abandonados procedendo os serviços à remoção das respectivas cinzas, os cendários cuja taxa de ocupação devida não seja paga até ao fim do ano a que respeite.				
Artigo 104.º				
Depósito transitório de urnas:				
1 — Pelo período de vinte e quatro horas ou fracção	2,53	1,00	13,19 €	33,37 €
2 — Pelo período de 15 dias ou fracção, para efeitos de obras	1,72	1,00	59,59 €	102,60 €
3 — Em câmaras frigoríficas — por período de 24 horas ou fracção	2,65	1,00	13,19 €	35,02 €
Artigo 105.º				
Concessão de terrenos:				
1 — Para sepultura perpétua	na	na	na	2.058,59 €
2 — Para jazigos:				
a) Pelos primeiros 3 m ² ou fracção	na	na	na	2.404,85 €
b) O quarto m ² ou fracção	na	na	na	686,20 €
c) O quinto m ² ou fracção	na	na	na	1.026,14 €
d) Cada m ² ou fracção a mais.	na	na	na	1.372,39 €

Descrição	Benefício	Incentivo/ desincentivo	Custo	Taxa final
Artigo 106.º				
1 — Operação de soldagem de urna metálica dentro do cemitério (verificação, condução, depósito e apoio)	4,71	1,00	14,85 €	70,00 €
2 — Verificação da soldagem de caixão metálico dentro do cemitério	1,71	1,00	14,85 €	25,45 €
3 — Fornecimento e colocação de tampa com fechadura — por cada:				
a) Em compartimento de jazigo municipal	14,45	1,00	29,77 €	429,97 €
b) Em ossário	8,68	1,00	24,79 €	215,30 €
4 — Remoção de:				
a) Urnas dos jazigos — por cada	1,21	1,00	34,74 €	42,18 €
b) Ossadas ou cinzas — por cada	0,86	1,00	19,82 €	17,00 €
5 — Averbamento em título de jazigo ou sepultura perpétua — por cada	2,81	1,00	39,71 €	111,44 €
Artigo 107.º				
1 — Trasladação dentro do mesmo cemitério:				
a) De urnas metálicas	0,71	1,00	59,59 €	42,18 €
b) De ossadas ou cinzas, por cada	1,72	1,00	19,82 €	34,00 €
c) De caixas de ossadas ou de urnas de cinzas dispersas noutros ossários dos cemitérios municipais, para a mesma célula	1,00	0,00	19,82 €	0,00 €
2 — Trasladação para outros cemitérios de:				
a) Caixas de ossadas ou urnas de cinzas — por cada	2,58	1,00	13,19 €	34,00 €
b) Urnas metálicas com cadáveres — por cada	1,15	1,00	34,74 €	40,00 €
3 — As taxas cobradas nas trasladações de urnas não são acumuláveis com as taxas de exumação ou de inumação, excepto quando esta se efectuar em sepultura				
4 — Fornecimento de informação relativa à localização de jazigos, sepulturas perpétuas ou temporárias e de compartimentos municipais (ossários e cendários)	0,21	1,00	11,54 €	2,40 €
Artigo 108.º				
1 — Os direitos dos concessionários de terrenos ou de jazigos não podem ser transmitidos por acto entre vivos sem autorização municipal e sem o pagamento de 50% das taxas de concessão de terrenos que estiverem em vigor relativas à área do jazigo. O referido pagamento incide apenas sobre a área do terreno que passar para a posse de outrem e não sobre a área total do jazigo, se essa transmissão for parcial.				
2 — Tratando-se de cemitérios de congregações religiosas a transmissão fica sujeita ao pagamento de 20% das mesmas taxas.				
3 — As inumações e exumações de caixões (de madeira ou de ossada) em talhões privativos de congregações religiosas, estão sujeitas ao pagamento de 25% das taxas correspondentes com excepção das referentes a urnas ou caixas metálicas.				
4 — A taxa do artigo 105.º a cobrar em relação a terrenos destinados a ampliar construções já existentes, é a que corresponder ao escalão de metragem desses terrenos no conjunto das áreas de ocupação e da ampliação a fazer.				
5 — Nas inumações em jazigos municipais com carácter perpétuo, ainda existentes, há direito a reembolso da taxa, abatida das anuidades vencidas, em caso de trasladação.				
6 — Nas ocupações de ossários com carácter perpétuo, ainda existentes, a taxa a cobrar para as outras ossadas, além da primeira:				
a) até ao 4.º piso	8,22	1,00	14,85 €	122,13 €
b) noutros pisos	5,47	1,00	14,85 €	81,21 €
Artigo 109.º				
1 — Obras em jazigos e sepulturas — por períodos de 30 dias ou fracção:				
a) Construção e ampliação	3,28	1,00	21,48 €	70,42 €
b) Alteração de materiais	2,02	1,00	14,85 €	30,00 €
c) Restauro	1,00	0,00	11,53 €	0,00 €
d) Limpeza	1,00	0,00	11,53 €	0,00 €
2 — Prorrogação de prazo para execução de obras — por cada 30 dias ou fracção	5,52	1,00	8,22 €	45,33 €
3 — Autorização municipal para:				
a) Revestimento de sepulturas temporárias	1,00	1,61	7,11 €	11,43 €
b) Colocação de floreira e ou epitáfio	1,00	0,70	7,11 €	5,00 €
c) Entrada de betoneiras, veículos de carga ou outros	1,42	1,00	7,11 €	10,06 €
CAPÍTULO V				
Intervenção sobre o exercício de actividades privadas				
SECÇÃO I				
Licenciamento da Actividade Industrial				
Artigo 110.º				
1 — Apreciação dos pedidos de aprovação dos projectos de construção e alteração de estabelecimentos industriais	1,00	0,72	224,28 €	162,24 €

Descrição	Benefício	Incentivo/ desincentivo	Custo	Taxa final
2 — Vistorias em estabelecimentos industriais:				
2.1 — Vistorias relativas ao processo de licenciamento ou resultantes de qualquer facto imputável ao industrial, incluindo a emissão da respectiva licença de exploração industrial	1,00	0,97	111,99 €	108,16 €
2.2 — Vistorias para verificação das condições do exercício da actividade ou do cumprimento das medidas impostas nas decisões proferidas sobre as reclamações e recursos hierárquicos	1,00	0,97	111,99 €	108,16 €
2.3 — Vistorias para verificação do cumprimento das medidas impostas aquando da desactivação definitiva do estabelecimento industrial	1,00	0,97	111,99 €	108,16 €
2.4 — Vistorias de reexame das condições de exploração industrial	1,00	0,97	111,99 €	108,16 €
2.5 — Vistoria por falta de cumprimento das condições impostas	1,00	1,93	111,99 €	216,31 €
3 — Averbamento de transmissão da licença de exploração industrial	1,00	0,96	56,22 €	54,08 €
4 — Desselagem de máquinas, aparelhos e demais equipamentos	1,00	0,96	56,22 €	54,08 €
SECÇÃO II				
Licenciamento de instalações de armazenamento de produtos de petróleo e de postos de abastecimento de combustíveis				
Artigo 111.º				
1 — Apreciação dos pedidos de aprovação dos projectos de construção e de alteração de instalações de armazenamento de produtos de petróleo e de postos de abastecimento de combustíveis — por capacidade total dos reservatórios:				
1.1 — Até 500 m ³				
a) Taxa fixa	1,95	1,00	553,28 €	1.081,57 €
b) Ao montante previsto no número anterior acresce, por cada 10 m ³ acima de 100 m ³ ou fracção	1,10	1,00	4,90 €	5,41 €
1.2 — Acima de 500 e até 5000 m ³				
a) Taxa fixa	1,95	1,00	553,28 €	1.081,57 €
b) Ao montante previsto no número anterior acresce, por cada 10 m ³ acima de 500 m ³ ou fracção	1,10	1,00	4,90 €	5,41 €
1.3 — Superior a 5000 m ³				
a) Taxa fixa	3,18	2,00	553,28 €	3.515,10 €
b) Ao montante previsto no número anterior acresce, por cada 100 m ³ acima de 5000 m ³ ou fracção	3,86	2,00	4,90 €	37,85 €
2 — Vistoria a instalações de armazenamento de produtos de petróleo e de postos de abastecimento de combustíveis				
a) Reservatórios GLP	2,68	1,00	111,99 €	300,00 €
b) Postos de combustíveis	2,46	1,00	111,99 €	275,00 €
c) Parque de garrafas	2,23	1,00	111,99 €	250,00 €
d) Posto de garrafas	1,93	1,00	111,99 €	216,31 €
e) Redes de gás	1,93	1,00	111,99 €	216,31 €
3 — Averbamento instalações de armazenamento de produtos de petróleo e de postos de abastecimento de combustíveis	1,92	1,00	56,22 €	108,16 €
SECÇÃO III				
Licenciamento de estabelecimentos e horários de funcionamento				
Artigo 112.º				
1 — Autorização de utilização de empreendimentos turísticos:				
1.1 — Estabelecimentos Hoteleiros				
1.1.1 — 1 estrelas	33,54	1,00	36,71 €	1.231 €
1.1.2 — 2 estrelas	35,00	1,00	36,71 €	1.285 €
1.1.3 — 3 estrelas	37,00	1,00	36,71 €	1.358 €
1.1.4 — 4 estrelas	40,00	1,00	36,71 €	1.468 €
1.1.5 — 5 estrelas	45,00	1,00	36,71 €	1.652 €
1.2 — Aldeamentos Turísticos				
1.2.1 — 3 estrelas	37,00	1,00	36,71 €	1.358 €
1.2.2 — 4 estrelas	40,00	1,00	36,71 €	1.468 €
1.2.3 — 5 estrelas	45,00	1,00	36,71 €	1.652 €
1.3 — Apartamentos Turísticos				
1.3.1 — 3 estrelas	37,00	1,00	36,71 €	1.358 €
1.3.2 — 4 estrelas	40,00	1,00	36,71 €	1.468 €
1.3.3 — 5 estrelas	45,00	1,00	36,71 €	1.652 €
2 — Autorização de utilização de Alojamento Local	16,77	1,00	36,71 €	616 €
3 — Registo do alojamento local — valor a pagar no acto de apresentação do pedido	1,95	1,00	25,68 €	50,00 €
4 — Reclassificação do empreendimento turístico	3,89	1,00	25,68 €	100,00 €
Artigo 113.º				
1 — Autorização de utilização dos estabelecimentos de restauração e ou bebidas:				
1.1 — Estabelecimentos com capacidade:				
a) Até 16 lugares	5,03	1,00	36,71 €	184,68 €
b) De 17 a 50 lugares	6,71	1,00	36,71 €	246,26 €

Descrição	Benefício	Incentivo/ desincentivo	Custo	Taxa final
c) De 51 a 100 lugares	10,06	1,00	36,71 €	369,38 €
d) De 101 a 500 lugares	16,77	1,00	36,71 €	615,61 €
e) Mais de 500 lugares	41,93	1,00	36,71 €	1.539,06 €
f) Sem lotação definida	6,71	1,00	36,71 €	246,27 €
1.2 — Nos estabelecimentos de restauração e ou bebidas que disponham de fabrico próprio de pastelaria, panificação e gelados, enquadrados na classe D do Decreto Regulamentar n.º 25/93, de 17 de Agosto, é cobrada a taxa correspondente à sua capacidade, acrescida de 50 %.				
1.3 — Nos estabelecimentos de restauração e ou bebidas que disponham ainda de sala ou de espaços destinados a dança, às taxas previstas em 1.1 e 1.2 deste artigo, acresce ainda a taxa correspondente à da licença de recinto.				
1.4 — Estabelecimentos de restauração e ou bebidas de associações desportivas, recreativas e culturais e outras pessoas colectivas, de frequência exclusiva dos seus associados	2,52	1,00	36,71 €	92,34 €
1.5 — Nos estabelecimentos que desenvolvam em simultâneo a actividade de restauração e de bebidas, é ainda cobrada a taxa correspondente à capacidade do estabelecimento, acrescida de 50 %.				
2 — Autorização de utilização de outros estabelecimentos comerciais:				
2.1 — Estabelecimentos de comércio por grosso especializado de produtos alimentares (até 300 m ² de área de ocupação):	16,77	1,00	36,71 €	615,61 €
2.2 — Estabelecimentos de comércio por grosso não especializado de produtos alimentares, bebidas e tabaco (até 300 m ² de área de ocupação)	16,77	1,00	36,71 €	615,61 €
2.3 — Estabelecimentos de comércio a retalho especializado de produtos alimentares (até 100 m ² de área de ocupação):	6,71	1,00	36,71 €	246,26 €
2.4 — Estabelecimentos de comércio a retalho não especializado de produtos alimentares:				
2.4.1 — Hipermercados	33,94	1,00	72,54 €	2.462,49 €
2.4.2 — Supermercados:				
2.4.2.1 — Com peixaria ou talho (até 300 m ²)	16,77	1,00	36,71 €	615,61 €
2.4.2.2 — Com peixaria e talho (até 300 m ²)	26,83	1,00	36,71 €	984,99 €
2.4.2.3 — Sem peixaria nem talho (até 300 m ²)	13,42	1,00	36,71 €	492,67 €
2.4.3 — Outros estabelecimentos não especializados de comércio a retalho com predominância de produtos alimentares, bebidas ou tabaco, n.e. (até 100 m ² de área de ocupação)	6,71	1,00	36,71 €	246,26 €
2.4.4 — Comércio a retalho em estabelecimentos não especializados, sem predominância de produtos alimentares, bebidas ou tabaco (até 100 m ² de área de ocupação)	6,71	1,00	36,71 €	246,26 €
2.5 — Armazéns de produtos alimentares (até 300 m ² de área de ocupação)	13,42	1,00	36,71 €	492,49 €
2.6 — Estabelecimentos de comércio por grosso de produtos não alimentares (até 300 m ² de área de ocupação)	16,77	1,00	36,71 €	615,61 €
2.7 — Estabelecimentos de comércio por retalho de produtos não alimentares (até 100 m ² de área de ocupação)	6,71	1,00	36,71 €	246,26 €
2.8 — Estabelecimentos de prestação de serviços (até 100 m ² de área de ocupação):				
2.8.1 — Oficinas de manutenção e reparação de veículos automóveis	13,42	1,00	36,71 €	492,49 €
2.8.2 — Oficinas de manutenção e reparação de motociclos	8,39	1,00	36,71 €	307,81 €
2.8.3 — Clínicas veterinárias	8,39	1,00	36,71 €	307,81 €
2.8.4 — Lavandarias e tinturarias	8,39	1,00	36,71 €	307,81 €
2.8.5 — Salões de cabeleireiro	6,71	1,00	36,71 €	246,26 €
2.8.6 — Institutos de beleza	13,42	1,00	36,71 €	492,49 €
2.8.7 — Ginásios (health clubs)	16,77	1,00	36,71 €	615,61 €
Artigo 114.º				
1 — As disposições constantes deste artigo são aplicáveis a todos os estabelecimentos comerciais previstos na Portaria n.º 791/07 e de restauração ou bebidas				
2 — Pela realização de vistoria inicial ou complementar destinada à concessão de autorização de utilização, accidental de recinto e outras:				
a) Para estabelecimento comercial até 300 m ² de área e por cada perito	3,37	1,00	9,14 €	30,78 €
b) Por cada 100 m ² ou fracção a mais	11,38	1,00	2,71 €	30,78 €
3 — Licenciamento de estabelecimentos com dimensões superiores às previstas no n.º 2 do artigo 113.º (por cada 10 m ² ou fracção)	5,66	1,00	2,06 €	11,67 €
4 — Se em estabelecimento já licenciado, pretender exercer-se modalidade diversa, também sujeita a licenciamento, há lugar à emissão de novo alvará.				
5 — No licenciamento de estabelecimentos em que se exerça, em simultâneo mais do que uma actividade, são cobradas as taxas relativas a cada tipo de estabelecimento e emitida uma única autorização de utilização correspondente ao tipo predominante.				
6 — É obrigatório o averbamento no alvará de autorização de utilização ou equivalente, de toda e qualquer alteração ocorrida nos elementos constitutivos do alvará, o qual deve ser requerido no Gabinete do Município, apresentando para o efeito título válido que legitime o averbamento.				
7 — Averbamento no alvará de licença, da possibilidade de venda de produtos agro-alimentares em estabelecimentos de comércio a retalho de carne e de produtos à base de carne — 50 % da taxa prevista para o respectivo licenciamento.				
8 — Averbamento da transferência de propriedade do estabelecimento ou da cedência de exploração do estabelecimento — 50 % da taxa prevista para o respectivo licenciamento.				
9 — Averbamentos ao alvará de licença, motivados por outros factos — 25 % da taxa prevista para o respectivo licenciamento.				
10 — Rectificação da lotação dos estabelecimentos e outras alterações não especificadas nas condições de licenciamento — 25 % da taxa prevista para o respectivo licenciamento.				

Descrição	Benefício	Incentivo/ desincentivo	Custo	Taxa final
11 — Registo de alvará concedido por outra entidade — 25 % da taxa prevista para o licenciamento correspondente.				
12 — Emissão do mapa de horário de funcionamento dos estabelecimentos comerciais	1,02	1,00	14,65 €	15,00 €
13 — Pedido de alargamento do horário de funcionamento, independentemente do tipo de estabelecimento licenciado, para além do limite regulamentar:				
a) Por mais uma hora	7,95	1,00	36,71 €	291,85 €
b) Por mais duas horas	15,90	1,00	36,71 €	583,73 €
c) Por mais de três horas	47,71	1,00	36,71 €	1.751,14 €
14 — Pedido de alargamento do horário de funcionamento dos estabelecimentos referidos no artigo E-1/3.º, n.º 2 da parte E do Código Regulamentar do Município do Porto	4,77	1,00	36,71 €	175,12 €
Artigo 115.º				
Pela entrega da declaração prévia e respectivo comprovativo da sua conformidade com o definido no Decreto-Lei n.º 234/2007, de 19 de Junho, e no Decreto-Lei n.º 259/2007, de 17 de Julho, são devidas as taxas previstas para a emissão da autorização de utilização do estabelecimento correspondente.				
SECÇÃO IV				
Recintos de espectáculos e divertimentos públicos				
Artigo 116.º				
Emissão de licenças de recinto:				
1 — Recintos fixos:				
a) Lotação superior a 1000 lugares	7,76	1,00	48,70 €	377,73 €
b) Lotação superior a 500 e até 1000 lugares	5,17	1,00	48,70 €	251,81 €
c) Lotação superior a 100 e até 500 lugares	3,88	1,00	48,70 €	188,86 €
d) Lotação superior a 50 e até 100 lugares	1,94	1,00	48,70 €	94,43 €
e) Lotação até 50 lugares	0,97	1,00	48,70 €	47,21 €
2 — Recintos itinerantes ou improvisados:				
2.1 — Em função da lotação:				
a) Lotação superior a 1000 lugares	2,59	1,00	48,70 €	125,91 €
b) Lotação superior a 500 e até 1000 lugares	1,72	1,00	48,70 €	83,94 €
c) Lotação superior a 100 e até 500 lugares	1,29	1,00	48,70 €	62,95 €
d) Lotação superior a 50 e até 100 lugares	0,65	1,00	48,70 €	31,48 €
e) Lotação até 50 lugares	0,32	1,00	48,70 €	15,74 €
2.2 — Às taxas previstas no número anterior acresce 15 % sempre que a licença de recinto itinerante ou improvisado seja requerida no prazo inferior a 15 dias úteis relativamente à data do início do evento ou iniciativa que a motiva.				
2.3 — No caso do espectáculo ou divertimento público não exigir licenciamento municipal a outro título, às taxas previstas no número anterior acresce:				
a) Por semana ou fracção	6,47	1,00	7,73 €	50,00 €
b) Por dia	0,99	1,00	7,04 €	7,00 €
3 — Espectáculos ocasionais de natureza artística:				
a) Lotação superior a 1000 lugares	12,93	1,00	48,70 €	629,54 €
b) Lotação superior a 500 e até 1000 lugares	7,76	1,00	48,70 €	377,73 €
c) Lotação superior a 100 e até 500 lugares	3,88	1,00	48,70 €	188,86 €
d) Lotação superior a 50 e até 100 lugares	1,94	1,00	48,70 €	94,43 €
e) Lotação até 50 lugares	0,97	1,00	48,70 €	47,21 €
4 — Outras situações	0,32	1,00	48,70 €	15,73 €
5 — Os valores indicados nos números anteriores não incluem o custo da vistoria.				
SECÇÃO V				
Transporte público de aluguer em veículos automóveis ligeiros de passageiros				
Artigo 117.º				
1 — Emissão de licença de táxi	10,64	1,00	64,45 €	685,72 €
2 — Emissão de segunda via de licença de táxi	3,00	1,00	9,51 €	28,56 €
3 — Averbamento por alteração do título emitido	1,04	1,00	54,89 €	57,15 €
4 — Transferência de titularidade da licença	15,97	1,00	35,79 €	571,43 €

Descrição	Benefício	Incentivo/ desincentivo	Custo	Taxa final
SECÇÃO VI				
Higiene e Segurança Alimentar				
Artigo 118.º				
Inspeção sanitária:				
1 — Vistorias a viaturas e atrelados de confecção, transporte e venda de produtos alimentares — por cada	1,00	0,48	32,63 €	15,73 €
2 — Vistorias a estabelecimentos após pedido de prorrogação de prazo solicitada pelo agente económico na sequência de beneficiações impostas pelo Município	1,00	1,07	32,63 €	35,00 €
SECÇÃO VII				
Controlo metrológico				
Artigo 119.º				
As taxas do controlo metrológico são as aprovadas nos termos do Decreto-Lei n.º 291/90, de 20 de Setembro e Portaria n.º 962/90 de 09 de Outubro.				
SECÇÃO VIII				
Outras actividades sujeitas a licenciamento				
Artigo 120.º				
1 — Emissão de licenças de:				
1.1 — Guarda-nocturno — por ano	2,96	1,00	6,57 €	19,42 €
1.2 — Arrumador de automóveis — por ano	2,96	1,00	6,57 €	19,42 €
1.3 — Venda ambulante de lotarias — por ano	2,96	1,00	6,57 €	19,42 €
1.4 — Realização de acampamentos ocasionais	9,47	1,00	31,37 €	297,14 €
1.5 — Realização de espectáculos desportivos e divertimentos públicos nas vias, jardins e demais lugares públicos ao ar livre — por dia:				
a) Arraiais, romarias, bailes e outros divertimentos públicos	1,00	0,47	31,37 €	14,85 €
b) Provas desportivas	1,00	0,49	37,23 €	18,29 €
1.6 — Exploração de máquinas automáticas, mecânicas, eléctricas e electrónicas de diversão:				
a) Registo	10,33	1,00	10,18 €	105,14 €
b) Segunda via do título de registo	3,48	1,00	10,18 €	35,42 €
c) Averbamento por transferência de propriedade	3,81	1,00	13,78 €	52,57 €
d) Licença de exploração:				
d1) Anual	5,48	1,00	19,19 €	105,14 €
d2) Semestral	6,56	1,00	10,63 €	69,72 €
d3) Para máquinas em pavilhões ambulantes integrados em festejos populares — por evento e por máquina	1,04	1,00	10,63 €	11,00 €
1.7 — Venda de bilhetes para espectáculos ou divertimentos públicos em agências ou postos de venda — por ano	3,57	1,00	19,19 €	68,57 €
1.8 — Realização de leilões em lugares públicos — por dia:				
a) Sem fins lucrativos	1,00	0,29	15,59 €	4,57 €
b) Com fins lucrativos	2,27	1,00	15,59 €	35,42 €
Artigo 121.º				
Autorização de evento em regime especial ou regime especial para serviços de restauração ou de bebidas ocasionais ou esporádicos:				
1 — Por m ² das instalações amovíveis ou pré-fabricadas:				
a) Superior a 100 m ²	3,08	1,00	48,70 €	150,00 €
b) Entre 50 e 100 m ²	2,77	1,00	48,70 €	135,00 €
c) Entre 30 e 50 m ²	2,26	1,00	48,70 €	110,00 €
d) Até 30 m ²	2,05	1,00	48,70 €	100,00 €
2 — Às taxas previstas no número anterior acresce 15% sempre que autorização de evento em regime especial seja requerida no prazo inferior a 15 dias úteis relativamente à data do início do evento ou iniciativa que a motiva.				
3 — Ao valor previsto no número anterior acrescem os seguintes, em função do período de funcionamento:				
a) Superior a 30 dias — por cada 30 dias	3,61	1,00	6,92 €	25,00 €
b) Entre 10 e 30 dias	2,89	1,00	6,92 €	20,00 €
c) Entre 3 e 10 dias	2,17	1,00	6,92 €	15,00 €
d) Até 3 dias	1,00	1,00	6,92 €	6,90 €

Descrição	Benefício	Incentivo/ desincentivo	Custo	Taxa final
CAPÍTULO VI				
Serviço de bombeiros				
Artigo 122.º				
1 — Serviços de prevenção:				
1.1 — Piquete de prevenção para lançamento de fogo de artifício ou outras prevenções em que haja necessidade de pessoal e viaturas — até seis elementos e um pronto-socorro:				
a) Entre as 8 e as 20 horas, por cada hora ou fracção	1,00	0,96	109,36 €	105,00 €
b) Entre as 20 e as 8 horas, por cada hora ou fracção	1,37	1,00	109,36 €	150,00 €
1.2 — Auto-maca em serviço de prevenção, por cada hora ou fracção				
1.3 — Piquete de prevenção em casas de espectáculos ou similares e em recintos desportivos ou similares — por cada elemento e por hora	1,00	0,82	18,31 €	15,00 €
a) O cálculo da taxa a cobrar tem como referência um período mínimo de quatro horas.	1,09	1,00	18,31 €	20,00 €
b) Cada hora ou fracção além das quatro horas terá o valor acrescido correspondente a 25% do valor anteriormente referido.				
c) A contagem do tempo far-se-á uma hora antes do início previsto do espectáculo e o final é uma hora após o mesmo ter terminado.				
2 — Vistorias e inspecções de segurança contra o risco de incêndio:				
2.1 — Edifícios de habitação ou de escritório/administrativos (por entrada principal):				
a) Habitação unifamiliar ou fracção autónoma de edifício destinada a habitação ou serviços . . .	1,00	0,49	18,31 €	9,00 €
b) Até 9 m de altura (até 3 pisos)	1,00	0,41	36,52 €	15,00 €
c) Entre 9 m e 28 m (entre 3 e 9 pisos)	1,00	0,64	54,73 €	35,00 €
d) Superior a 28 m (mais de 10 pisos)	1,65	1,00	72,94 €	120,00 €
e) Se houver estacionamento a vistoriar acresce taxa própria.				
f) Os espaços destinados a estabelecimentos comerciais só são vistoriados aquando da sua ocupação.				
2.2 — Aparcamentos — por compartimento corta-fogo	1,28	1,00	27,42 €	35,00 €
2.3 — Estabelecimentos de saúde, escolares e comerciais, centros comerciais, serviços, clínicas veterinárias e outros de prestação de cuidados a animais, oficinas, ginásios e desportivos, cabeleiros, lavandarias, instalações industriais e armazéns:				
a) Com área não superior a 100 m ²	1,00	0,55	27,42 €	15,00 €
b) Com área entre 100 m ² e 300 m ²	1,00	0,96	36,52 €	35,00 €
c) Com área entre 300 m ² e 500 m ²	1,46	1,00	54,73 €	80,00 €
d) Com área entre 500 m ² e 1000 m ²	2,19	1,00	54,73 €	120,00 €
e) Com área superior a 1000 m ²	2,06	1,00	72,94 €	150,00 €
2.4 — Estabelecimentos de restauração e ou bebidas:				
a) Com capacidade até 16 lugares	1,00	0,55	27,42 €	15,00 €
b) Com capacidade de 17 lugares e até 50 lugares	1,28	1,00	27,42 €	35,00 €
c) Com capacidade de 51 lugares e até 500 lugares	2,19	1,00	36,52 €	80,00 €
d) Com lotação superior a 500 lugares	2,19	1,00	54,73 €	120,00 €
e) Se dispuser de zona de fabrico próprio à taxa correspondente acresce 25%.				
f) Se dispuser ainda de espaço destinado a espectáculo acresce a taxa correspondente à lotação.				
2.5 — Hotéis, residenciais, pensões, casa de hóspedes e outros estabelecimentos de alojamento:				
a) Até 10 unidades de alojamento ou quartos	1,00	0,55	27,42 €	15,00 €
b) De 11 até 50 unidades de alojamento ou quartos	1,00	0,96	36,52 €	35,00 €
c) Mais de 50 unidades de alojamento ou quartos	2,19	1,00	54,73 €	120,00 €
2.6 — Instalações de apoio a idosos e à infância:				
a) Com área não superior a 100 m ²	1,00	0,55	27,42 €	15,00 €
b) Com área entre 100 m ² e 300 m ²	1,00	0,96	36,52 €	35,00 €
c) Com área superior a 300 m ²	1,46	1,00	54,73 €	80,00 €
2.7 — Recintos de espectáculos:				
a) Com lotação até 50 lugares	1,00	0,55	27,42 €	15,00 €
b) Com lotação superior a 50 lugares e até 100 lugares	1,00	0,96	36,52 €	35,00 €
c) Com lotação superior a 100 lugares e até 500 lugares	1,46	1,00	54,73 €	80,00 €
d) Com lotação superior a 500 lugares e até 1000 lugares	1,65	1,00	72,94 €	120,00 €
e) Com lotação superior a 1000 lugares	2,06	1,00	72,94 €	150,00 €
2.8 — Caso haja necessidade de utilização de pronto-socorro para verificação da rede de água, qualquer que seja o tipo de edifício, é devido o valor correspondente previsto na Tabela de Preços e Outras Receitas Municipais.				

Tabela de custos

Descrição	Mão-de obra-directa			Mão-de obra indirecta			Consumíveis	Encargos gerais	Custo total
	Minutos	Custo/minuto	Total	Minutos	Custo/minuto	Total			
CAPÍTULO I									
Secretaria									
Artigo 1.º									
Taxas a cobrar pela prestação dos seguintes serviços:									
1 — Autos ou termos de qualquer espécie não especialmente previstos na presente tabela — cada	42	0,13270 €	5,57 €	42	0,00127 €	0,05 €	1,47919 €	1,19601 €	8,30 €
2 — Certidões, termos de autenticação e fotocópias autenticadas — até 4 páginas	120	0,13270 €	15,92 €	120	0,00127 €	0,15 €	1,47919 €	3,41718 €	20,97 €
3 — Acresce ao valor previsto no número anterior, a partir da 5.ª página:									
3.1 — Parte escrita — por cada página formato A4	7	0,13270 €	0,93 €	7	0,00127 €	0,01 €	1,47919 €	0,19934 €	2,62 €
3.2 — Parte desenhada:									
a) Por cada página formato A3	10	0,13270 €	1,33 €	10	0,00127 €	0,01 €	1,47919 €	0,28477 €	3,10 €
b) Por cada página formato A2	12	0,13270 €	1,59 €	12	0,00127 €	0,02 €	1,47919 €	0,34172 €	3,43 €
4 — Certidões para efeitos de Imposto Municipal sobre Imóveis	25	0,13270 €	3,32 €	25	0,00127 €	0,03 €	1,47919 €	0,71191 €	5,54 €
5 — Termos de entrega de documentos juntos a processos, cuja restituição tenha sido autorizada — por cada	13	0,13270 €	1,73 €	13	0,00127 €	0,02 €	1,47919 €	0,37019 €	3,59 €
6 — Pedido de reapreciação por desistência ou por extinção do procedimento	30	0,13270 €	3,98 €	30	0,00127 €	0,04 €	1,47919 €	0,85430 €	6,35 €
7 — Averbamentos não especialmente previstos nesta tabela	15	0,13270 €	1,99 €	15	0,00127 €	0,02 €	1,47919 €	0,42715 €	3,92 €
8 — Alvarás não especialmente contemplados nesta tabela	60	0,13270 €	7,96 €	60	0,00127 €	0,08 €	1,47919 €	1,70859 €	11,23 €
9 — Outros serviços ou actos não especialmente previstos nesta tabela ou em legislação especial	10	0,13270 €	1,33 €	10	0,00127 €	0,01 €	1,47919 €	0,28477 €	3,10 €
Artigo 2.º									
1 — O pagamento da taxa prevista nos n.ºs 2 e 4 do artigo anterior é efectuado previamente ao registo do pedido.									
2 — O valor da taxa a pagar nos termos do n.º 6 do artigo anterior não pode ser superior a 50% do valor da taxa liquidada.									
CAPÍTULO II									
Urbanismo									
SECÇÃO I									
Loteamentos com obras de urbanização									
Artigo 3.º									
1 — Informação prévia sobre a possibilidade de realização de operações de loteamento com obras de urbanização:									
a) Pedido de informação prévia	1392	0,20610 €	286,89 €	1392	0,00623 €	8,68 €	4,90317 €	49,49003 €	349,96 €
b) Renovação	1392	0,20610 €	286,89 €	1392	0,00623 €	8,68 €	4,90317 €	49,49003 €	349,96 €
c) Por cada aditamento ao pedido de informação prévia inicial, excepto se o mesmo tiver sido expressamente exigido pelo Município, facto que deve ser provado pelo requerente no momento da apresentação do aditamento.	690	0,20610 €	142,21 €	690	0,00623 €	4,30 €	4,90317 €	24,53170 €	175,94 €

Descrição	Mão-de obra-directa			Mão-de obra indirecta			Consumíveis	Encargos gerais	Custo total
	Minutos	Custo/minuto	Total	Minutos	Custo/minuto	Total			
2 — O pagamento das taxas definidas no número anterior é efectuado no acto de apresentação do pedido, sem o que aquele não é recebido.									
Artigo 4.º									
1 — Apreciação do pedido inicial de operação de loteamento com obras de urbanização	585	0,20610 €	120,57 €	585	0,00623 €	3,65 €	4,90317 €	20,79861 €	149,92 €
2 — Apreciação de cada aditamento ao pedido inicial, excepto se o mesmo tiver sido expressamente exigido pelo Município, facto que deve ser provado pelo requerente no momento da apresentação do requerimento.	280	0,20610 €	57,71 €	280	0,00623 €	1,75 €	4,90317 €	9,95489 €	74,31 €
3 — O pagamento das taxas definidas no número anterior é efectuado no acto de apresentação do pedido, sem o que aquele não é recebido, sendo o valor previsto no n.º 1 deduzido ao valor da taxa a cobrar pela emissão do alvará ou pela admissão da comunicação prévia respectivos.									
Artigo 5.º									
1 — Emissão do alvará de licença, autorização ou admissão de comunicação prévia de loteamento com obras de urbanização.	2772	0,20610 €	571,31 €	2772	0,00623 €	17,28 €	4,90317 €	98,55343 €	692,04 €
2 — Acresce ao montante previsto no número anterior:									
a) Por lote.	30	0,20610 €	6,18 €	30	0,00623 €	0,19 €	4,90317 €	1,06660 €	12,34 €
b) Por fogo.		0,20610 €	0,00 €	0	0,00623 €	0,00 €	4,90317 €	0,00000 €	4,90 €
c) Outras utilizações — por cada 100 m ² ou fracção.		0,20610 €	0,00 €	0	0,00623 €	0,00 €	4,90317 €	0,00000 €	4,90 €
d) Prazo — por cada período de 30 dias ou fracção	15	0,20610 €	3,09 €	15	0,00623 €	0,09 €	4,90317 €	0,53330 €	8,62 €
3 — Aditamento ao alvará de licença ou autorização ou à admissão de comunicação prévia . . .	2772	0,20610 €	571,31 €	2772	0,00623 €	17,28 €	4,90317 €	98,55343 €	692,04 €
4 — No caso do aditamento originar aumento de lotes e ou fogos e ou área de construção aplicam-se as taxas previstas nas alíneas a), b) e c) do n.º 2 do presente artigo, apenas sobre o aumento autorizado.									
Artigo 6.º									
Prorrogação de prazo para a execução de obras de urbanização — por cada período de 30 dias ou fracção	222	0,20610 €	45,75 €	222	0,00623 €	1,38 €	4,90317 €	7,89281 €	59,93 €
Artigo 7.º									
Execução faseada de obras de urbanização:									
a) Emissão de alvará ou admissão de comunicação prévia relativo à primeira fase	522	0,20610 €	107,58 €	522	0,00623 €	3,25 €	4,90317 €	18,55876 €	134,30 €
b) Aditamento ao alvará ou à admissão de comunicação prévia relativo às fases subsequentes	1293	0,20610 €	266,49 €	1293	0,00623 €	8,06 €	4,90317 €	45,97027 €	325,42 €
Artigo 8.º									
Averbamento de novo requerente, comunicante, titular ou de técnico — por cada	207	0,20610 €	42,66 €	207	0,00623 €	1,29 €	4,90317 €	7,35951 €	56,22 €
SECÇÃO II									
Loteamentos									
Artigo 9.º									
1 — Informação prévia sobre a possibilidade de realização de operações de loteamento:									
a) Pedido de informação prévia.	1392	0,20610 €	286,89 €	1392	0,00623 €	8,68 €	4,90317 €	49,49003 €	349,96 €
b) Renovação	1392	0,20610 €	286,89 €	1392	0,00623 €	8,68 €	4,90317 €	49,49003 €	349,96 €

Descrição	Mão-de-obra directa			Mão-de-obra indirecta			Consumíveis	Encargos gerais	Custo total
	Minutos	Custo/minuto	Total	Minutos	Custo/minuto	Total			
c) Por cada aditamento ao pedido de informação prévia inicial, excepto se o mesmo tiver sido expressamente exigido pelo Município, facto que deve ser provado pelo requerente no momento da apresentação do aditamento.	690	0,20610 €	142,21 €	690	0,00623 €	4,30 €	4,90317 €	24,53170 €	175,94 €
2 — O pagamento das taxas definidas no número anterior é efectuado no acto de apresentação do pedido, sem o que aquele não é recebido.									
Artigo 10.º									
1 — Apreciação do pedido inicial de operação de loteamento	585	0,20610 €	120,57 €	585	0,00623 €	3,65 €	4,90317 €	20,79861 €	149,92 €
2 — Apreciação de cada aditamento ao pedido inicial, excepto se o mesmo tiver sido expressamente exigido pelo Município, facto que deve ser provado pelo requerente no momento da apresentação do requerimento.	280	0,20610 €	57,71 €	280	0,00623 €	1,75 €	4,90317 €	9,95489 €	74,31 €
3 — O pagamento das taxas definidas no número anterior é efectuado no acto de apresentação do pedido, sem o que aquele não é recebido, sendo o valor previsto no n.º 1 deduzido ao valor da taxa a cobrar pela emissão do alvará ou pela admissão da comunicação prévia respectivos.									
Artigo 11.º									
1 — Emissão do alvará de licença, autorização de loteamento ou admissão de comunicação prévia	2772	0,20610 €	571,31 €	2772	0,00623 €	17,28 €	4,90317 €	98,55343 €	692,04 €
2 — Acresce ao montante previsto no número anterior:									
a) Por lote.	30	0,20610 €	6,18 €	30	0,00623 €	0,19 €	4,90317 €	1,06660 €	12,34 €
b) Por fogo		0,20610 €	0,00 €	0	0,00623 €	0,00 €	4,90317 €	0,00000 €	4,90 €
c) Outras utilizações — por cada 100 m ² ou fracção.		0,20610 €	0,00 €	0	0,00623 €	0,00 €	4,90317 €	0,00000 €	4,90 €
3 — Aditamento ao alvará de licença ou autorização ou à admissão de comunicação prévia . . .	2772	0,20610 €	571,31 €	2772	0,00623 €	17,28 €	4,90317 €	98,55343 €	692,04 €
4 — No caso do aditamento originar aumento de lotes e ou fogos e ou área de construção aplicam-se as taxas previstas nas alíneas a), b) e c) do n.º 2 do presente artigo, apenas sobre o aumento autorizado.									
Artigo 12.º									
Averbamento de novo requerente, comunicante, titular ou de técnico — por cada	207	0,20610 €	42,66 €	207	0,00623 €	1,29 €	4,90317 €	7,35951 €	56,22 €
SECÇÃO III									
Compensação									
Artigo 13.º									
1 — As operações urbanísticas indicadas no número seguinte devem prever áreas destinadas à implantação de espaços verdes e de utilização colectiva, infra-estruturas e equipamentos de utilização colectiva, que, de acordo com a lei e a licença, autorização ou comunicação prévia devam integrar o domínio municipal.									
2 — Estão sujeitas ao disposto no número anterior as operações urbanísticas referidas no artigo B-1/18.º									
3 — Sempre que, nos termos da lei, não haja lugar a cedências, total ou em parte, para os fins referidos no número anterior, o proprietário fica, no entanto, obrigado ao pagamento de uma compensação ao município, em numerário ou espécie.									

Descrição	Mão-de obra-directa			Mão-de obra indirecta			Consumíveis	Encargos gerais	Custo total
	Minutos	Custo/minuto	Total	Minutos	Custo/minuto	Total			
2 — A Câmara Municipal reserva-se o direito de não aceitar a proposta de compensação em espécie sempre que, do facto, possa resultar algum inconveniente para a prossecução do interesse público.									
3 — Quando a compensação seja paga em espécie através de cedências de parcelas de terreno, estas integram-se no domínio privado do município.									
4 — Quando a compensação seja paga em espécie e a mesma se refira à construção de um bem imóvel, que não tenha viabilidade para ser executada antes da emissão do alvará ou da admissão da comunicação prévia, deve o interessado prestar caução como condição da emissão do alvará ou da admissão da comunicação prévia respectivos.									
5 — A compensação em espécie deve efectuar-se por uma das seguintes formas:									
a) Se a compensação for substituída, parcial ou totalmente, por lotes ou parcelas para construção, o valor em numerário complementar (Q'), é determinado de acordo com a fórmula a seguir indicada:									
$Q' = K' \times [0,5 \times (Ab_1 - Ab_1') + 0,13 \times (Ab_2 - Ab_2') + 0,15 \times (Ab_3 - Ab_3') + 0,24 \times (Ab_4 - Ab_4')] \times C$									
em que K, Ab ₁ , Ab ₂ , Ab ₃ , Ab ₄ e C têm o mesmo significado que lhes é atribuído no artigo 14.º e Ab ₁ ', Ab ₂ ', Ab ₃ ' e Ab ₄ ' correspondem à área bruta de construção para habitação unifamiliar, habitação colectiva, comércio e serviços ou indústria, respectivamente, referente aos lotes efectivamente cedidos ao município;									
b) A substituição da compensação por prédios rústicos ou urbanos fora da operação urbanística, efectuar-se-á por meio de acordo, em condições que constam sempre do respectivo contrato de urbanização, e cujo valor não pode ser inferior ao quantitativo da compensação devida.									
Para efeitos de avaliação dos lotes ou parcelas a ceder ao município é constituída uma Comissão de Peritos, composta por um elemento designado pela Câmara Municipal e por outro designado pelo loteador.									
SECÇÃO IV									
Obras de urbanização									
Artigo 16.º									
1 — Informação prévia sobre a possibilidade de realização de obras de urbanização:									
a) Pedido de informação prévia.....	1392	0,20610 €	286,89 €	1392	0,00623 €	8,68 €	4,90317 €	49,49003 €	349,96 €
b) Renovação.....	1392	0,20610 €	286,89 €	1392	0,00623 €	8,68 €	4,90317 €	49,49003 €	349,96 €
c) Por cada aditamento ao pedido de informação prévia inicial, excepto se o mesmo tiver sido expressamente exigido pelo Município, facto que deve ser provado pelo requerente no momento da apresentação do aditamento.....	690	0,20610 €	142,21 €	690	0,00623 €	4,30 €	4,90317 €	24,53170 €	175,94 €
2 — O pagamento das taxas definidas no número anterior é efectuado no acto de apresentação do pedido, sem o que aquele não é recebido.									
Artigo 17.º									
1 — Apreciação do pedido inicial de obras de urbanização.....	385	0,20610 €	79,35 €	385	0,00623 €	2,40 €	4,90317 €	13,68798 €	100,34 €
2 — Apreciação de cada aditamento ao pedido inicial, excepto se o mesmo tiver sido expressamente exigido pelo Município, facto que deve ser provado pelo requerente no momento da apresentação do requerimento.....	180	0,20610 €	37,10 €	180	0,00623 €	1,12 €	4,90317 €	6,39957 €	49,52 €

Descrição	Mão-de obra-directa			Mão-de obra indirecta			Consumíveis	Encargos gerais	Custo total
	Minutos	Custo/minuto	Total	Minutos	Custo/minuto	Total			
Artigo 24.º									
1 — Apreciação do pedido inicial de obras de edificação e demolição.	385	0,20610 €	79,35 €	385	0,00623 €	2,40 €	4,90317 €	13,68798 €	100,34 €
2 — Apreciação de cada aditamento ao pedido inicial, excepto se o mesmo tiver sido expressamente exigido pelo Município, facto que deve ser provado pelo requerente no momento da apresentação do requerimento.	180	0,20610 €	37,10 €	180	0,00623 €	1,12 €	4,90317 €	6,39957 €	49,52 €
3 — O pagamento das taxas definidas no número anterior é efectuado no acto de apresentação do pedido, sem o que aquele não é recebido, sendo o valor previsto no n.º 1 deduzido ao valor da taxa a cobrar pela emissão do alvará ou pela admissão da comunicação prévia respectivos.									
Artigo 25.º									
1 — Emissão do alvará de licença ou autorização ou admissão de comunicação prévia de obras de:									
a) Construção e ampliação.	2232	0,20610 €	460,02 €	2232	0,00623 €	13,91 €	4,90317 €	79,35471 €	558,19 €
b) Reconstrução	2232	0,20610 €	460,02 €	2232	0,00623 €	13,91 €	4,90317 €	79,35471 €	558,19 €
c) Alteração	2232	0,20610 €	460,02 €	2232	0,00623 €	13,91 €	4,90317 €	79,35471 €	558,19 €
d) Demolição	2232	0,20610 €	460,02 €	2232	0,00623 €	13,91 €	4,90317 €	79,35471 €	558,19 €
2 — Emissão do alvará de licença por aplicação do artigo B-1/40.º	2664	0,20610 €	549,05 €	2664	0,00623 €	16,60 €	4,90317 €	94,71369 €	665,27 €
3 — Acresce ao montante previsto no número anterior — por m² de área bruta de construção	135	0,20610 €	27,82 €	135	0,00623 €	0,84 €	4,90317 €	4,79968 €	38,37 €
Artigo 26.º									
Na emissão do alvará de licença, autorização ou admissão de comunicação prévia de obras previstas no artigo anterior, são ainda devidas as seguintes taxas:									
1 — Prazo de execução — por período de 30 dias ou fracção	15	0,20610 €	3,09 €	15	0,00623 €	0,09 €	4,90317 €	0,53330 €	8,62 €
2 — Por m² ou fracção de área bruta de construção destinada a:									
a) Habitação.		0,20610 €	0,00 €	0	0,00623 €	0,00 €	4,90317 €	0,00000 €	4,90 €
b) Comércio, serviços, indústria e outros fins		0,20610 €	0,00 €	0	0,00623 €	0,00 €	4,90317 €	0,00000 €	4,90 €
c) Áreas de estacionamento, de circulação automóvel, arrumos, anexos e áreas comuns em subsolo		0,20610 €	0,00 €	0	0,00623 €	0,00 €	4,90317 €	0,00000 €	4,90 €
3 — Construção, reconstrução ou modificação de muros ou vedações confinantes com a via pública — por metro linear ou fracção.		0,20610 €	0,00 €	0	0,00623 €	0,00 €	4,90317 €	0,00000 €	4,90 €
4 — Construção, reconstrução ou modificação de telheiros, alpendres e semelhantes — por metro quadrado ou fracção.		0,20610 €	0,00 €	0	0,00623 €	0,00 €	4,90317 €	0,00000 €	4,90 €
5 — Construção, reconstrução ou modificação de terraços no prolongamento dos pavimentos dos edifícios ou quando sirvam de cobertura utilizável — por metro quadrado ou fracção		0,20610 €	0,00 €	0	0,00623 €	0,00 €	4,90317 €	0,00000 €	4,90 €
6 — Corpos salientes de construções, na parte projectada sobre o domínio público — por piso e por metro quadrado ou fracção:									
a) Varandas, alpendres, janelas de sacada e semelhantes.		0,20610 €	0,00 €	0	0,00623 €	0,00 €	4,90317 €	0,00000 €	4,90 €
b) Corpos salientes fechados, destinados a aumentar a área útil da edificação		0,20610 €	0,00 €	0	0,00623 €	0,00 €	4,90317 €	0,00000 €	4,90 €
7 — Demolição de edifícios e outras construções — por cada piso demolido.		0,20610 €	0,00 €	0	0,00623 €	0,00 €	4,90317 €	0,00000 €	4,90 €
Artigo 27.º									
1 — Aditamento ao alvará de licença, autorização ou admissão de comunicação prévia de obras de:									
a) Construção e ampliação.	1293	0,20610 €	266,49 €	1293	0,00623 €	8,06 €	4,90317 €	45,97027 €	325,42 €
b) Reconstrução	1293	0,20610 €	266,49 €	1293	0,00623 €	8,06 €	4,90317 €	45,97027 €	325,42 €

Descrição	Mão-de obra-directa			Mão-de obra indirecta			Consumíveis	Encargos gerais	Custo total
	Minutos	Custo/minuto	Total	Minutos	Custo/minuto	Total			
c) Alteração	1293	0,20610 €	266,49 €	1293	0,00623 €	8,06 €	4,90317 €	45,97027 €	325,42 €
d) Demolição	1293	0,20610 €	266,49 €	1293	0,00623 €	8,06 €	4,90317 €	45,97027 €	325,42 €
2 — Nos casos em que o aditamento titule um aumento das áreas aplicam-se ainda as taxas previstas no artigo anterior.									
Artigo 28.º									
Prorrogação do prazo para conclusão das obras de construção — por 30 dias ou fracção	222	0,20610 €	45,75 €	222	0,00623 €	1,38 €	4,90317 €	7,89281 €	59,93 €
Artigo 29.º									
Averbamento de novo requerente, comunicante, titular ou de técnico — por cada	207	0,20610 €	42,66 €	207	0,00623 €	1,29 €	4,90317 €	7,35951 €	56,22 €
Artigo 30.º									
Execução faseada para obras de edificação:									
1 — Emissão do alvará de licença, autorização ou admissão de comunicação prévia correspondente à primeira fase	522	0,20610 €	107,58 €	522	0,00623 €	3,25 €	4,90317 €	18,55876 €	134,30 €
2 — Aditamento ao alvará ou à admissão de comunicação prévia referente às fases subsequentes	1293	0,20610 €	266,49 €	1293	0,00623 €	8,06 €	4,90317 €	45,97027 €	325,42 €
Artigo 31.º									
Licença parcial para construção da estrutura:									
1 — Emissão do alvará	570	0,20610 €	117,48 €	570	0,00623 €	3,55 €	4,90317 €	20,26532 €	146,20 €
2 — Ao montante definido no número anterior acresce 40% do valor das taxas devidas ainda pela emissão do alvará de licença de construção.									
Artigo 32.º									
Licença especial ou admissão de comunicação prévia para conclusão de obras inacabadas:									
1 — Emissão do alvará ou admissão de comunicação prévia	522	0,20610 €	107,58 €	522	0,00623 €	3,25 €	4,90317 €	18,55876 €	134,30 €
2 — Acresce ao montante previsto no número anterior, por cada período de 30 dias ou fracção	15	0,20610 €	3,09 €	15	0,00623 €	0,09 €	4,90317 €	0,53330 €	8,62 €
SECÇÃO VI									
Trabalhos de remodelação de terrenos									
Artigo 33.º									
1 — Informação prévia sobre a possibilidade de realização de trabalhos de remodelação de terrenos:									
a) Pedido de informação prévia	522	0,20610 €	107,58 €	522	0,00623 €	3,25 €	4,90317 €	18,55876 €	134,30 €
b) Renovação	522	0,20610 €	107,58 €	522	0,00623 €	3,25 €	4,90317 €	18,55876 €	134,30 €
c) Por cada aditamento ao pedido de informação prévia inicial, excepto se o mesmo tiver sido expressamente exigido pelo Município, facto que deve ser provado pelo requerente no momento da apresentação do aditamento	207	0,20610 €	42,66 €	207	0,00623 €	1,29 €	4,90317 €	7,35951 €	56,22 €
2 — O pagamento das taxas definidas no número anterior é efectuado no acto de apresentação do pedido, sem o que aquele não é recebido.									

Descrição	Mão-de obra-directa			Mão-de obra indirecta			Consumíveis	Encargos gerais	Custo total																																																												
	Minutos	Custo/minuto	Total	Minutos	Custo/minuto	Total																																																															
<p>2 — Os coeficientes e factores previstos no número anterior têm o seguinte significado e valores:</p> <p>a) TMI — é o valor da taxa devida pela realização, manutenção e reforço das infra-estruturas urbanísticas;</p> <p>b) K1 — coeficiente que traduz a influência do uso, da tipologia e da localização em áreas geográficas diferenciadas, de acordo com os valores constantes no quadro seguinte:</p>																																																																					
<table border="1"> <thead> <tr> <th colspan="2">Tipologias de construção</th> <th>Zona</th> <th>K1</th> </tr> </thead> <tbody> <tr> <td rowspan="6">Edifícios destinados a habitação unifamiliar</td> <td rowspan="2">Até 200 m² de abc</td> <td>A</td> <td>1,875</td> </tr> <tr> <td>B</td> <td>2,5</td> </tr> <tr> <td rowspan="2">De 201 a 350 m² de abc . . .</td> <td>A</td> <td>2,625</td> </tr> <tr> <td>B</td> <td>3,5</td> </tr> <tr> <td rowspan="2">Acima de 350 m² de abc . . .</td> <td>A</td> <td>3,75</td> </tr> <tr> <td>B</td> <td>5</td> </tr> <tr> <td colspan="2">Habitação em edifícios colectivos</td> <td>A</td> <td>3,75</td> </tr> <tr> <td colspan="2"></td> <td>B</td> <td>5</td> </tr> <tr> <td colspan="2">Comércio, Serviços ou quaisquer outras actividades.</td> <td>A</td> <td>4,125</td> </tr> <tr> <td colspan="2"></td> <td>B</td> <td>5,5</td> </tr> <tr> <td colspan="2">Armazéns ou indústrias, quando localizados em edifícios com outras funções</td> <td>A</td> <td>5,15</td> </tr> <tr> <td colspan="2"></td> <td>B</td> <td>6,87</td> </tr> <tr> <td colspan="2">Áreas de estacionamento, arrecadações em cave afectas às diversas unidades de utilização do edifício e edificações anexas ao edifício principal, cobertas ou descobertas.</td> <td>A</td> <td>2,625</td> </tr> <tr> <td colspan="2"></td> <td>B</td> <td>3,5</td> </tr> <tr> <td colspan="2">Armazéns ou indústrias, quando não localizados em edifícios com outras funções.</td> <td>A</td> <td>7,5</td> </tr> <tr> <td colspan="2"></td> <td>B</td> <td>7,5</td> </tr> </tbody> </table>										Tipologias de construção		Zona	K1	Edifícios destinados a habitação unifamiliar	Até 200 m ² de abc	A	1,875	B	2,5	De 201 a 350 m ² de abc . . .	A	2,625	B	3,5	Acima de 350 m ² de abc . . .	A	3,75	B	5	Habitação em edifícios colectivos		A	3,75			B	5	Comércio, Serviços ou quaisquer outras actividades.		A	4,125			B	5,5	Armazéns ou indústrias, quando localizados em edifícios com outras funções		A	5,15			B	6,87	Áreas de estacionamento, arrecadações em cave afectas às diversas unidades de utilização do edifício e edificações anexas ao edifício principal, cobertas ou descobertas.		A	2,625			B	3,5	Armazéns ou indústrias, quando não localizados em edifícios com outras funções.		A	7,5			B	7,5
Tipologias de construção		Zona	K1																																																																		
Edifícios destinados a habitação unifamiliar	Até 200 m ² de abc	A	1,875																																																																		
		B	2,5																																																																		
	De 201 a 350 m ² de abc . . .	A	2,625																																																																		
		B	3,5																																																																		
	Acima de 350 m ² de abc . . .	A	3,75																																																																		
		B	5																																																																		
Habitação em edifícios colectivos		A	3,75																																																																		
		B	5																																																																		
Comércio, Serviços ou quaisquer outras actividades.		A	4,125																																																																		
		B	5,5																																																																		
Armazéns ou indústrias, quando localizados em edifícios com outras funções		A	5,15																																																																		
		B	6,87																																																																		
Áreas de estacionamento, arrecadações em cave afectas às diversas unidades de utilização do edifício e edificações anexas ao edifício principal, cobertas ou descobertas.		A	2,625																																																																		
		B	3,5																																																																		
Armazéns ou indústrias, quando não localizados em edifícios com outras funções.		A	7,5																																																																		
		B	7,5																																																																		
<p>em que:</p> <p>Zona A — Área interior delimitada, a sul, pelo Rio Douro, e, nos restantes quadrantes, pelas Ruas D. Pedro V, Vilar, D. Manuel II, Rosário, Boa Hora, Aníbal Cunha, Boavista, Barão Forrester, Serpa Pinto, Constituição, Santos Pousada, Fernandes Tomás, Ferreira Cardoso, Joaquim António Aguiar, Duque de Saldanha, Gomes Freire, Alameda das Fontainhas e Calçada da Corticeira. Nesta zona incluem-se ainda os terrenos localizados no exterior da área acima definida que confrontem com os arruamentos indicados.</p> <p>Zona B — Restante área.</p>																																																																					
<p>c) K2 — coeficiente que traduz a influência do programa plurianual de investimentos e das áreas correspondentes aos solos urbanizados ou cuja urbanização seja possível programar e assume o valor de 0,26, anualmente actualizado com a aprovação dos documentos previsionais.</p>																																																																					

Descrição	Mão-de obra-directa			Mão-de obra indirecta			Consumíveis	Encargos gerais	Custo total
	Minutos	Custo/minuto	Total	Minutos	Custo/minuto	Total			
Artigo 41.º									
1 — Apreciação de cada aditamento ao pedido inicial de utilização ou alteração de utilização, excepto se o mesmo tiver sido expressamente exigido pelo Município, facto que deve ser provado pelo requerente no momento da apresentação do requerimento.....	30	0,20610 €	6,18 €	30	0,00623 €	0,19 €	4,90317 €	1,06660 €	12,34 €
2 — O pagamento da taxa definida no número anterior é efectuado no acto de apresentação do pedido, sem o que aquele não é recebido.									
Artigo 42.º									
Emissão de autorização de utilização e suas alterações:									
1 — Para fins habitacionais — por fogo e seus anexos.....	20,7	0,20610 €	4,27 €	20,7	0,00623 €	0,13 €	4,90317 €	0,73595 €	10,03 €
2 — Para fins comerciais e para serviços — por cada 50 m ² ou fracção.....	20,7	0,20610 €	4,27 €	20,7	0,00623 €	0,13 €	4,90317 €	0,73595 €	10,03 €
3 — Para fins industriais — por cada 50 m ² ou fracção.....	20,7	0,20610 €	4,27 €	20,7	0,00623 €	0,13 €	4,90317 €	0,73595 €	10,03 €
4 — Para outros fins — por cada 50 m ² ou fracção.....	20,7	0,20610 €	4,27 €	20,7	0,00623 €	0,13 €	4,90317 €	0,73595 €	10,03 €
5 — Alteração do uso de edificações — por unidade:									
a) Para fins habitacionais.....	20,7	0,20610 €	4,27 €	20,7	0,00623 €	0,13 €	4,90317 €	0,73595 €	10,03 €
b) Para outros fins.....	20,7	0,20610 €	4,27 €	20,7	0,00623 €	0,13 €	4,90317 €	0,73595 €	10,03 €
SECÇÃO X									
Vistorias e Inspeções									
Artigo 43.º									
1 — Vistoria para efeitos de emissão de autorização de utilização relativa à ocupação de espaços destinados a habitação, estacionamento, comércio, serviços, armazéns ou indústrias.....	432	0,20610 €	89,04 €	432	0,00623 €	2,69 €	4,90317 €	15,35898 €	111,99 €
2 — Acresce ao montante no número anterior, por cada fogo ou unidade de ocupação.....		0,20610 €	0,00 €	0	0,00623 €	0,00 €	4,90317 €	0,00000 €	4,90 €
3 — Os montantes definidos nos números anteriores são liquidados e cobrados no momento da emissão da autorização de utilização, ou com o indeferimento do pedido.									
4 — Para efeitos de determinação do montante a pagar de acordo com o disposto no número anterior, são ainda de considerar as vistorias marcadas e não realizadas por motivo alheio ao Município.									
Artigo 44.º									
Outras vistorias:									
1 — Vistoria de segurança e salubridade.....	720	0,20610 €	148,39 €	720	0,00623 €	4,49 €	4,90317 €	25,59829 €	183,38 €
2 — Vistorias para efeitos de emissão de autorização de utilização, nos termos e para os efeitos exigidos no Regime do Arrendamento Urbano.....	432	0,20610 €	89,04 €	432	0,00623 €	2,69 €	4,90317 €	15,35898 €	111,99 €
3 — Vistoria a realizar nos casos em que a atribuição de Direitos de Concretos de Construção (DCC), previsto no Regulamento Municipal do Sistema Multicritério de Informação da Cidade do Porto SIM — Porto, não requeira a emissão de alvará.....	432	0,20610 €	89,04 €	432	0,00623 €	2,69 €	4,90317 €	15,35898 €	111,99 €
4 — Homologação de vistoria integrada.....	1392	0,20610 €	286,89 €	1392	0,00623 €	8,68 €	4,90317 €	49,49003 €	349,96 €
5 — Outras vistorias não previstas no número anterior.....	432	0,20610 €	89,04 €	432	0,00623 €	2,69 €	4,90317 €	15,35898 €	111,99 €
6 — A vistoria só é ordenada após pagamento das respectivas taxas									
7 — Com excepção da vistoria prevista no n.º 1 anterior, em caso de não realização da vistoria por motivos alheios ao Município, só pode ordenar-se outra vistoria após pagamento de nova taxa para o efeito.									

Descrição	Mão-de obra-directa			Mão-de obra indirecta			Consumíveis	Encargos gerais	Custo total
	Minutos	Custo/minuto	Total	Minutos	Custo/minuto	Total			
Artigo 45.º									
Inspeção de ascensores, monta-cargas, escadas mecânicas e tapetes rolantes:									
1 — Inspeção periódica	432	0,20610 €	89,04 €	432	0,00623 €	2,69 €	4,90317 €	65,35898 €	161,99 €
2 — Reinspeção periódica	432	0,20610 €	89,04 €	432	0,00623 €	2,69 €	4,90317 €	65,35898 €	161,99 €
3 — Inspeção extraordinária	432	0,20610 €	89,04 €	432	0,00623 €	2,69 €	4,90317 €	65,35898 €	161,99 €
SECÇÃO XI									
Informação urbana									
Artigo 46.º									
Marcação de alinhamento e nivelamento, em terreno confinante com a via pública ou outro — por cada 10 metros lineares ou fracção.....	10	0,17521 €	1,75 €	10	0,00072 €	0,01 €	3,04348 €	0,35553 €	5,16 €
Artigo 47.º									
1 — Plantas topográficas de localização — cópias directas da planta da Cidade:									
a) Taxa fixa por local	6	0,17521 €	1,05 €	6	0,00072 €	0,00 €		0,21332 €	1,27 €
b) Em suporte de papel, à taxa prevista na alínea anterior acresce — por cada dm ² — mínimo 0,20 × 0,30m	2	0,17521 €	0,35 €	2	0,00072 €	0,00 €	0,50725 €	0,07111 €	0,93 €
c) Em suporte de papel, à taxa prevista na alínea anterior acresce — por cada dm ² em material transparente — mínimo 0,20 × 0,30m	7	0,17521 €	1,23 €	7	0,00072 €	0,01 €	0,50725 €	0,24887 €	1,99 €
2 — Cópias da planta da Cidade com indicação de estudos urbanísticos aprovados ou outra informação complementar:									
a) Taxa fixa por local	20	0,17521 €	3,50 €	20	0,00072 €	0,01 €		0,71106 €	4,23 €
b) Taxa por cada dm ² em suporte de papel — mínimo 0,20 × 0,30m	5	0,17521 €	0,88 €	5	0,00072 €	0,00 €	0,50725 €	0,17777 €	1,56 €
c) Taxa por cada dm ² em suporte transparente — mínimo 0,20 × 0,30m	20	0,17521 €	3,50 €	20	0,00072 €	0,01 €	0,50725 €	0,71106 €	4,74 €
d) Taxa por desenho, por hora — mínimo uma hora ou fracção	35	0,17521 €	6,13 €	35	0,00072 €	0,03 €	0,50725 €	1,24436 €	7,91 €
3 — Cópias directas da planta da cidade correspondentes a levantamentos anteriores a 1992:									
a) Taxa fixa por local	20	0,17521 €	3,50 €	20	0,00072 €	0,01 €		0,71106 €	4,23 €
b) Taxa por cada dm ² em suporte de papel — mínimo 0,20 × 0,30m	5	0,17521 €	0,88 €	5	0,00072 €	0,00 €	0,50725 €	0,17777 €	1,56 €
c) Taxa por cada dm ² em suporte transparente — mínimo 0,20 × 0,30m	20	0,17521 €	3,50 €	20	0,00072 €	0,01 €	0,50725 €	0,71106 €	4,74 €
4 — Extractos do Plano Director Municipal da Cidade:									
a) Taxa fixa	20	0,17521 €	3,50 €	20	0,00072 €	0,01 €		0,71106 €	4,23 €
b) Em suporte de papel, à taxa prevista na alínea anterior acresce — por dm ² — mínimo 0,20x0,30m	5	0,17521 €	0,88 €	5	0,00072 €	0,00 €	0,50725 €	0,17777 €	1,56 €
5 — Carta geotécnica da cidade — escala 1/10.000:									
a) Taxa fixa	15	0,17521 €	2,63 €	15	0,00072 €	0,01 €		0,53330 €	3,17 €
b) Carta de zonamento geotécnico, por dm ² — mínimo 0,20 × 0,30m	10	0,17521 €	1,75 €	10	0,00072 €	0,01 €	0,50725 €	0,35553 €	2,62 €
c) Carta geológica, por dm ² — mínimo 0,20 × 0,30m	10	0,17521 €	1,75 €	10	0,00072 €	0,01 €	0,50725 €	0,35553 €	2,62 €
d) Outras cartas de factores, por dm ² — mínimo 0,20 × 0,30m	8	0,17521 €	1,40 €	8	0,00072 €	0,01 €	0,50725 €	0,28443 €	2,20 €

Descrição	Mão-de obra-directa			Mão-de obra indirecta			Consumíveis	Encargos gerais	Custo total
	Minutos	Custo/minuto	Total	Minutos	Custo/minuto	Total			
5.1 — Carta geotécnica da cidade — publicação completa:									
a) Memória e cartas em suporte digital	850	0,17521 €	148,93 €	850	0,00072 €	0,61 €	3,04348 €	30,22021 €	182,80 €
b) Memória e cartas em suporte de papel	850	0,17521 €	148,93 €	850	0,00072 €	0,61 €	3,04348 €	30,22021 €	182,80 €
c) Memória e cartas em suporte digital e colecção de cartas em suporte de papel	1700	0,17521 €	297,85 €	1700	0,00072 €	1,22 €	3,04348 €	60,44041 €	362,56 €
6 — Fornecimento de informação do inquérito funcional realizado em 1985 e 1992:									
a) Taxa fixa	30	0,17521 €	5,26 €	30	0,00072 €	0,02 €		1,06660 €	6,34 €
b) Listagem de dados em suporte de papel — taxa por quarteirão	5	0,17521 €	0,88 €	5	0,00072 €	0,00 €	0,50725 €	0,17777 €	1,56 €
7 — Fotocópias a cores do levantamento aerofotogramétrico — taxa por unidade	60	0,17521 €	10,51 €	60	0,00072 €	0,04 €	0,50725 €	2,13319 €	13,20 €
8 — Fornecimento dos elementos instrutórios ao abrigo do n.º 4 do artigo 9.º do Decreto-Lei n.º 555/99, de 16 de Dezembro, com redacção dada pelo Decreto-Lei n.º 177/2001, de 4 de Junho:									
a) Taxa fixa, por local	60	0,17521 €	10,51 €	60	0,00072 €	0,04 €		2,13319 €	12,69 €
b) Em suporte de papel, à taxa prevista na alínea anterior acresce — por dm ² — mínimo 0,20x0,30m	2	0,17521 €	0,35 €	2	0,00072 €	0,00 €	0,50725 €	0,07111 €	0,93 €
Artigo 48.º									
Pelo fornecimento de plantas para aditamentos com mais de cinco anos é devido, além da taxa estabelecida, o montante de 5,43€.	10	0,17521 €	1,75 €	10	0,00072 €	0,01 €	3,04348 €	0,35553 €	5,16 €
Artigo 49.º									
Fornecimento de informação em suporte magnético:									
1 — Taxa fixa.	95	0,17521 €	16,64 €	95	0,00072 €	0,07 €		3,37755 €	20,09 €
1.1 — Cartografia base — escala de rigor 1/1.000 (formatos DGN, DWG, DXF):									
a) Planimetria:									
a1) Por cada folha	920	0,17521 €	161,19 €	920	0,00072 €	0,66 €	3,04348 €	32,70893 €	197,60 €
a2) Por dm ² (mínimo 0,20 × 0,30 m)	23	0,17521 €	4,03 €	23	0,00072 €	0,02 €	0,50725 €	0,81772 €	5,37 €
b) Altimetria:									
b1) Por cada folha	395	0,17521 €	69,21 €	395	0,00072 €	0,28 €	3,04348 €	14,04351 €	86,58 €
b2) Por dm ² (mínimo 0,20 × 0,30 m)	10	0,17521 €	1,75 €	10	0,00072 €	0,01 €	0,50725 €	0,35553 €	2,62 €
2 — Limite fundiário dos quarteirões do Inquérito Funcional da Cidade do Porto — escala de rigor 1/5.000	1150	0,17521 €	201,49 €	1150	0,00072 €	0,82 €	3,04348 €	40,88616 €	246,24 €
3 — Inquérito funcional realizado em 1985 ou 1992 (componente gráfica e alfanumérica):				0					
a) Taxa fixa	80	0,17521 €	14,02 €	80	0,00072 €	0,06 €		2,84425 €	16,92 €
b) Preço por quarteirão — área ocupada pelas actividades ou funções.	10	0,17521 €	1,75 €	10	0,00072 €	0,01 €	3,04348 €	0,35553 €	5,16 €
4 — Informação SIG: (shapefile, personal geodatabase):									
4.1 — Taxa fixa	80	0,17521 €	14,02 €	80	0,00072 €	0,06 €		2,84425 €	16,92 €
a) Taxa fixa por layer a fornecer	18	0,17521 €	3,15 €	18	0,00072 €	0,01 €		0,63996 €	3,81 €
b) Taxa por campo alfanumérico caracterizador associado (não técnico)	3	0,17521 €	0,53 €	3	0,00072 €	0,00 €		0,10666 €	0,63 €
c) Taxa por bloco de 512 bytes de informação — ponto	0,75	0,17521 €	0,13 €	0,75	0,00072 €	0,00 €		0,02666 €	0,16 €
d) Taxa por bloco de 512 bytes de informação — linha	1,25	0,17521 €	0,22 €	1,25	0,00072 €	0,00 €		0,04444 €	0,26 €
e) Taxa por bloco de 512 bytes de informação — polígono	2,45	0,17521 €	0,43 €	2,45	0,00072 €	0,00 €		0,08711 €	0,52 €

Descrição	Mão-de-obra-directa			Mão-de-obra indirecta			Consumíveis	Encargos gerais	Custo total
	Minutos	Custo/minuto	Total	Minutos	Custo/minuto	Total			
5 — Outra informação:									
a) Taxa fixa	80	0,17521 €	14,02 €	80	0,00072 €	0,06 €		2,84425 €	16,92 €
b) Taxa por bloco — 512 bytes	2	0,17521 €	0,35 €	2	0,00072 €	0,00 €		0,07111 €	0,42 €
Artigo 50.º									
1 — Depósito de exemplar da Ficha Técnica de Habitação	45	0,20610 €	9,27 €	45	0,00000 €	0,00 €	4,90317 €	1,59989 €	15,78 €
2 — Segunda via da Ficha Técnica de Habitação — por cada prédio ou fracção — aplicam-se as taxas previstas nos n.º 2 e 3 do artigo 1.º	60	0,20610 €	12,37 €	60	0,00000 €	0,00 €	4,90317 €	2,13319 €	19,40 €
Artigo 51.º									
Numeração de prédios, por cada número de polícia fornecido	12	0,17521 €	2,10 €	12	0,00072 €	0,01 €		0,42664 €	2,54 €
SECÇÃO XII									
Diversos									
Artigo 52.º									
1 — Apreciação do pedido de renovação da licença, autorização ou comunicação prévia caducados:									
a) Loteamentos e obras de urbanização	2772	0,20610 €	571,31 €	2772	0,00623 €	17,28 €	4,90317 €	98,55343 €	692,04 €
b) Loteamentos	2772	0,20610 €	571,31 €	2772	0,00623 €	17,28 €	4,90317 €	98,55343 €	692,04 €
c) Obras de urbanização	2232	0,20610 €	460,02 €	2232	0,00623 €	13,91 €	4,90317 €	79,35471 €	558,19 €
d) Obras de edificação	2232	0,20610 €	460,02 €	2232	0,00623 €	13,91 €	4,90317 €	79,35471 €	558,19 €
e) Trabalhos de remodelação de terrenos	2232	0,20610 €	460,02 €	2232	0,00623 €	13,91 €	4,90317 €	79,35471 €	558,19 €
f) Utilização e alteração da utilização	207	0,20610 €	42,66 €	207	0,00623 €	1,29 €	4,90317 €	7,35951 €	56,22 €
2 — Operações de destaque:									
a) Por pedido ou reapreciação	312	0,20610 €	64,30 €	312	0,00623 €	1,94 €	4,90317 €	11,09259 €	82,24 €
b) Pela emissão de certidão de destaque	132	0,20610 €	27,21 €	132	0,00623 €	0,82 €	4,90317 €	4,69302 €	37,62 €
Artigo 53.º									
Autorização municipal relativa à instalação e funcionamento das infra-estruturas de suporte das estações de radiocomunicações e respectivos acessórios	1920	0,20610 €	395,71 €	1920	0,00623 €	11,97 €	4,90317 €	68,26212 €	480,84 €
CAPÍTULO III									
Ambiente									
SECÇÃO I									
Animais									
Artigo 54.º									
1 — Entrega de animais:									
a) Por particulares — cada animal	20	0,11854 €	2,37 €	20	0,01751 €	0,35 €	10,16400 €	0,91609 €	13,80 €
b) Por clínicas, centros de atendimento veterinário, empresas do sector — por cada animal	20	0,11854 €	2,37 €	20	0,01751 €	0,35 €	10,16400 €	0,91609 €	13,80 €

Descrição	Mão-de-obra-directa			Mão-de-obra indirecta			Consumíveis	Encargos gerais	Custo total
	Minutos	Custo/minuto	Total	Minutos	Custo/minuto	Total			
2 — Entrega de cadáveres por particulares — por kg	1	0,11854 €	0,12 €	1	0,01751 €	0,02 €	0,50820 €	0,04580 €	0,69 €
3 — No caso dos canídeos não possuírem registo nem licença actualizada, o valor referido no número anterior é acrescido de € 10.									
4 — Entrega de cadáveres por clínicas, centros de atendimento veterinário, empresa do sector — por kg	1	0,11854 €	0,12 €	1	0,01751 €	0,02 €	0,50820 €	0,04580 €	0,69 €
Artigo 55.º									
1 — Recolha de animais:									
a) Em casa de particulares — por deslocação	80	0,11854 €	9,48 €	80	0,01751 €	1,40 €	10,16400 €	3,66435 €	24,71 €
b) Em clínicas, centros de atendimento veterinário, empresas do sector — por animal	80	0,11854 €	9,48 €	80	0,01751 €	1,40 €	10,16400 €	3,66435 €	24,71 €
2 — Recolha de cadáveres:									
a) Em casa de particulares — por deslocação	80	0,11854 €	9,48 €	80	0,01751 €	1,40 €	10,16400 €	3,66435 €	24,71 €
b) Em clínicas, centros de atendimento veterinário, empresas do sector — por kg	4	0,11854 €	0,47 €	4	0,01751 €	0,07 €	0,50820 €	0,18322 €	1,24 €
3 — No caso dos canídeos, recolhidos junto dos particulares, não possuírem registo nem licença actualizada, o valor referido no número anterior é acrescido de € 10.	55	0,11854 €	6,52 €	55	0,01751 €	0,96 €		2,51924 €	10,00 €
Artigo 56.º									
1 — Estadia e alimentação no canil municipal — por animal e por cada período de 24 horas ou fracção:									
a) Cães	30	0,11854 €	3,56 €	30	0,01751 €	0,53 €	0,10414 €	1,37413 €	5,56 €
b) Gatos	30	0,11854 €	3,56 €	30	0,01751 €	0,53 €	0,10414 €	1,37413 €	5,56 €
c) Cães e gatos em sequestro	35	0,11854 €	4,15 €	35	0,01751 €	0,61 €	0,10414 €	1,60315 €	6,47 €
d) Animais de capoeira.	15	0,11854 €	1,78 €	15	0,01751 €	0,26 €	0,10414 €	0,68707 €	2,83 €
e) Outros animais:									
e1) Até 5 kg	15	0,11854 €	1,78 €	15	0,01751 €	0,26 €	0,10414 €	0,68707 €	2,83 €
e2) Entre 5 e 50 kg.	30	0,11854 €	3,56 €	30	0,01751 €	0,53 €	0,10414 €	1,37413 €	5,56 €
e3) Superior a 50 kg.	40	0,11854 €	4,74 €	40	0,01751 €	0,70 €	0,10414 €	1,83217 €	7,38 €
2 — Quando o proprietário declare não pretender a restituição do animal em sequestro é apenas exigido o pagamento correspondente a 5 dias de estadia e alimentação.									
SECÇÃO II									
Ruído									
Artigo 57.º									
Emissão de licenças especiais de ruído para o exercício de actividades ruidosas de carácter temporário em:									
1 — Dias úteis e por hora:									
a) Das 20 às 23 horas	65	0,18753 €	12,19 €	65	0,00826 €	0,54 €	7,25426 €	1,48107 €	21,46 €
b) Das 23 às 8 horas:									
b.1) 1.ª hora	65	0,18753 €	12,19 €	65	0,00826 €	0,54 €	7,25426 €	1,48107 €	21,46 €
b.2) 2.ª hora		0,18753 €	0,00 €		0,00826 €	0,00 €	7,25426 €		7,25 €
b.3) 3.ª hora e seguintes		0,18753 €	0,00 €		0,00826 €	0,00 €	7,25426 €		7,25 €
c) Entre as 8 e as 20 horas e na proximidade de estabelecimentos escolares (durante o respectivo horário de funcionamento), hospitais ou similares.	65	0,18753 €	12,19 €	65	0,00826 €	0,54 €	7,25426 €	1,48107 €	21,46 €

Descrição	Mão-de-obra-directa			Mão-de-obra indirecta			Consumíveis	Encargos gerais	Custo total
	Minutos	Custo/minuto	Total	Minutos	Custo/minuto	Total			
2 — A utilização dos lugares de estacionamento privativos está sujeita a um horário pré-definido que irá das 8h00 às 20h00.									
3 — A utilização dos lugares de estacionamento privativos fora do horário definido no número anterior está sujeita a um acréscimo de 25 % sobre o valor das taxas previstas no artigo 60.º									
4 — No licenciamento inicial da ocupação com estacionamento privativo, bem como no licenciamento previsto no artigo D-1/27.º, n.º 2, são cobradas as taxas correspondentes aos meses abrangidos, respectivamente, até ao final do ano ou até ao final do prazo de validade da licença.									
Artigo 62.º									
Averbamento de substituição do titular de licenciamento das ocupações de domínio público com lugares de estacionamento privativos	35	0,16263 €	5,69 €	35	0,01492 €	0,52 €	2,34659 €	10,50517 €	19,07 €
Artigo 63.º									
Condicionamento de trânsito ou de estacionamento:									
1 — Taxa fixa	215	0,16263 €	34,97 €	215	0,01492 €	3,21 €	2,34659 €	64,53173 €	105,05 €
2 — Por semana ou fracção	15	0,16263 €	2,44 €	15	0,01492 €	0,22 €	2,34659 €	4,50221 €	9,51 €
3 — Sempre que o condicionamento seja inferior a uma semana serão cobradas taxas correspondentes ao número de dias pretendido.									
4 — As taxas previstas nos números anteriores, acresce o custo do material aplicado e não recuperado.									
Artigo 64.º									
1 — Fornecimento de imagens de vídeo em CD/DVD — por unidade e por dia de filmagem:									
a) Taxa fixa	90	0,16263 €	14,64 €	90	0,01492 €	1,34 €	2,34659 €	27,01328 €	45,34 €
b) Por cada edição efectuada no ficheiro	15	0,16263 €	2,44 €	15	0,01492 €	0,22 €	2,34659 €	4,50221 €	9,51 €
2 — Fornecimento de fotografias em formato digital:									
a) Taxa fixa	27	0,16263 €	4,39 €	27	0,01492 €	0,40 €	2,34659 €	8,10398 €	15,24 €
b) Por cada fotografia	15	0,16263 €	2,44 €	15	0,01492 €	0,22 €	2,34659 €	4,50221 €	9,51 €
3 — Contagens de tráfego fornecidas em formato digital — por zona e por dia de contagem. . .	90	0,16263 €	14,64 €	90	0,01492 €	1,34 €	2,34659 €	27,01328 €	45,34 €
SECÇÃO II									
Utilização da Via Pública, Subsolo e Outros Espaços Públicos									
SUBSECÇÃO I									
Instalações abastecedoras de carburantes líquidos, ar e água									
Artigo 65.º									
Bombas de carburantes líquidos — por cada uma e por ano:									
1 — No interior da zona delimitada pela Via da Cintura Interna, Rua de António Bessa Leite, Rua de Pedro Hispano, Rua da Constituição, Rua de Carlos Malheiro Dias, Rua Nova de S. Crispim, Avenida de Fernão de Magalhães, Campo 24 de Agosto, Rua do Duque de Saldanha e Largo do Padre Baltazar Guedes:									
a) Instaladas inteiramente na via pública	2300	0,16263 €	374,05 €	2300	0,01492 €	34,32 €	2,34659 €	690,33943 €	1.101,06 €
b) Instaladas na via pública, mas com depósito em propriedade particular	2300	0,16263 €	374,05 €	2300	0,01492 €	34,32 €	2,34659 €	690,33943 €	1.101,06 €

Descrição	Mão-de obra-directa			Mão-de obra indirecta			Consumíveis	Encargos gerais	Custo total
	Minutos	Custo/minuto	Total	Minutos	Custo/minuto	Total			
c) Instaladas em propriedade particular mas com depósito na via pública	2300	0,16263 €	374,05 €	2300	0,01492 €	34,32 €	2,34659 €	690,33943 €	1.101,06 €
d) Instaladas inteiramente em propriedade particular, mas abastecendo na via pública.	2300	0,16263 €	374,05 €	2300	0,01492 €	34,32 €	2,34659 €	690,33943 €	1.101,06 €
2 — Fora da zona a que se refere o n.º 1 deste artigo:									
a) Instaladas inteiramente na via pública.	2300	0,16263 €	374,05 €	2300	0,01492 €	34,32 €	2,34659 €	690,33943 €	1.101,06 €
b) Instaladas na via pública, mas com depósito em propriedade particular.	2300	0,16263 €	374,05 €	2300	0,01492 €	34,32 €	2,34659 €	690,33943 €	1.101,06 €
c) Instaladas em propriedade particular mas com depósito na via pública	2300	0,16263 €	374,05 €	2300	0,01492 €	34,32 €	2,34659 €	690,33943 €	1.101,06 €
d) Instaladas inteiramente em propriedade particular, mas abastecendo na via pública.	2300	0,16263 €	374,05 €	2300	0,01492 €	34,32 €	2,34659 €	690,33943 €	1.101,06 €
Artigo 66.º									
Bombas de ar ou água — por cada uma e por ano:									
1 — Na zona indicada no artigo 65.º, n.º 1:									
a) Instaladas inteiramente na via pública.	522	0,16263 €	84,89 €	522	0,01492 €	7,79 €	2,34659 €	156,67704 €	251,71 €
b) Instaladas na via pública, mas com depósito ou compressor em propriedade particular.	522	0,16263 €	84,89 €	522	0,01492 €	7,79 €	2,34659 €	156,67704 €	251,71 €
c) Instaladas em propriedade particular mas com depósito ou compressor na via pública	522	0,16263 €	84,89 €	522	0,01492 €	7,79 €	2,34659 €	156,67704 €	251,71 €
d) Instaladas inteiramente em propriedade particular, mas abastecendo na via pública.	522	0,16263 €	84,89 €	522	0,01492 €	7,79 €	2,34659 €	156,67704 €	251,71 €
2 — Fora da zona a que se refere o n.º 1 deste artigo:									
a) Instaladas inteiramente na via pública.	522	0,16263 €	84,89 €	522	0,01492 €	7,79 €	2,34659 €	156,67704 €	251,71 €
b) Instaladas na via pública, mas com depósito ou compressor em propriedade particular	522	0,16263 €	84,89 €	522	0,01492 €	7,79 €	2,34659 €	156,67704 €	251,71 €
c) Instaladas em propriedade particular mas com depósito ou compressor na via pública	522	0,16263 €	84,89 €	522	0,01492 €	7,79 €	2,34659 €	156,67704 €	251,71 €
d) Instaladas inteiramente em propriedade particular, mas abastecendo na via pública	522	0,16263 €	84,89 €	522	0,01492 €	7,79 €	2,34659 €	156,67704 €	251,71 €
Artigo 67.º									
Bombas volantes, abastecendo na via pública — por cada uma e por ano:									
1 — Na zona indicada no artigo 65.º, n.º 1									
2 — Fora da zona a que se refere o n.º 1 deste artigo	522	0,16263 €	84,89 €	522	0,01492 €	7,79 €	2,34659 €	156,67704 €	251,71 €
Artigo 68.º									
Tomadas de ar instaladas noutras bombas — por cada uma e por ano:									
1 — Na zona indicada no artigo 65.º, n.º 1:									
a) Com compressor saliente na via pública	172	0,16263 €	27,97 €	172	0,01492 €	2,57 €	2,34659 €	51,62538 €	84,51 €
b) Com compressor ocupando apenas o subsolo da via pública	172	0,16263 €	27,97 €	172	0,01492 €	2,57 €	2,34659 €	51,62538 €	84,51 €
c) Com compressor em propriedade particular ou dentro de qualquer bomba, mas abastecendo na via pública.	172	0,16263 €	27,97 €	172	0,01492 €	2,57 €	2,34659 €	51,62538 €	84,51 €
2 — Fora da zona a que se refere o n.º 1 deste artigo:									
a) Com compressor saliente na via pública	172	0,16263 €	27,97 €	172	0,01492 €	2,57 €	2,34659 €	51,62538 €	84,51 €
b) Com compressor ocupando apenas o subsolo da via pública	172	0,16263 €	27,97 €	172	0,01492 €	2,57 €	2,34659 €	51,62538 €	84,51 €
c) Com compressor em propriedade particular ou dentro de qualquer bomba, mas abastecendo na via pública.	172	0,16263 €	27,97 €	172	0,01492 €	2,57 €	2,34659 €	51,62538 €	84,51 €
Artigo 69.º									
Tomadas de água, abastecendo na via pública — por cada uma e por ano	172	0,16263 €	27,97 €	172	0,01492 €	2,57 €	2,34659 €	51,62538 €	84,51 €

Descrição	Mão-de-obra directa			Mão-de-obra indirecta			Consumíveis	Encargos gerais	Custo total
	Minutos	Custo/minuto	Total	Minutos	Custo/minuto	Total			
Artigo 70.º									
Averbamento de substituição do titular do licenciamento de ocupação do domínio público com instalações abastecedoras de carburantes líquidos, de ar ou água	45	0,16263 €	7,32 €	45	0,01492 €	0,67 €	2,34659 €	13,50664 €	23,84 €
Artigo 71.º									
1 — O licenciamento de ocupação do domínio público com bombas e tomadas inclui a utilização do subsolo com os tubos condutores que forem necessários à sua instalação.									
2 — A substituição de bombas ou tomadas por outras da mesma espécie não está sujeita a novo licenciamento.									
3 — As taxas de licença de bombas para abastecimento de mais de uma espécie de carburante são aumentadas de 50%.									
SUBSECÇÃO II									
Ocupações por motivo de obras									
Artigo 72.º									
Ocupação da via pública delimitada por resguardos ou tapumes:									
1 — Tapumes ou outros resguardos — por cada período de 30 dias ou fracção:									
a) Por m ² ou fracção da superfície da via pública até 1 metro de largura	23	0,16263 €	3,74 €	23	0,01492 €	0,34 €	2,34659 €	6,90339 €	13,33 €
b) Por m ² ou fracção da superfície da via pública, com mais de 1 metro de largura	12	0,16263 €	1,87 €	11,5	0,01492 €	0,17 €	2,34659 €	3,45170 €	7,84 €
2 — Andaimos — por andar ou pavimento a que correspondam (mas só na parte não definida pelo tapume) — por metro linear ou fracção e por cada 30 dias ou fracção	6	0,16263 €	0,94 €	5,75	0,01492 €	0,09 €	2,34659 €	1,72585 €	5,09 €
3 — Andaimos — por andar ou pavimento a que correspondam (quando não for exigível a instalação do tapume) — por metro linear e por períodos de 7 dias ou fracção	6	0,16263 €	0,94 €	5,75	0,01492 €	0,09 €	2,34659 €	1,72585 €	5,09 €
4 — Guardas até um metro de largura, por metro linear ou fracção e por cada semana ou fracção (quando não for exigida pelos serviços a instalação do tapume).	23	0,16263 €	3,74 €	23	0,01492 €	0,34 €	2,34659 €	6,90339 €	13,33 €
Artigo 73.º									
Outras ocupações por motivo de obras:									
1 — Contentores — por 30 dias ou fracção e por m ² ou fracção	23	0,16263 €	3,74 €	23	0,01492 €	0,34 €	2,34659 €	6,90339 €	13,33 €
2 — Caldeiras ou tubos de descarga, amassadouros, depósitos de entulho, materiais, betoneiras e semelhantes — por m ² e por cada período de 10 dias ou fracção.	28,75	0,16263 €	4,68 €	28,75	0,01492 €	0,43 €	2,34659 €	8,62924 €	16,08 €
3 — Veículo pesado para bombagem de betão pronto — por períodos de 7 dias ou fracção	210	0,16263 €	34,15 €	210	0,01492 €	3,13 €	2,34659 €	63,03099 €	102,66 €
4 — Gruas, guindastes ou semelhantes — por períodos de 7 dias ou fracção	210	0,16263 €	34,15 €	210	0,01492 €	3,13 €	2,34659 €	63,03099 €	102,66 €
Artigo 74.º									
1 — O licenciamento de ocupação do domínio público por motivo de obras não pode ser concedido por período superior ao definido no alvará de licenciamento ou autorização das obras que motivaram a ocupação.									
2 — As taxas previstas nos artigos 72.º e 73.º, podem sofrer uma redução de 25% quando a ocupação não estiver afectada à via pública.									

Descrição	Mão-de obra-directa			Mão-de obra indirecta			Consumíveis	Encargos gerais	Custo total
	Minutos	Custo/minuto	Total	Minutos	Custo/minuto	Total			
3 — Quando os tapumes são construídos como forma de embelezamento com a mesma configuração e escala das fachadas dos edifícios onde está a ser executada a obra, desde que não contenham qualquer mensagem publicitária, não há lugar à cobrança da taxa de publicidade prevista na Secção III do Capítulo IV.									
4 — Pela prorrogação da validade da licença de ocupação do domínio público por motivo de obras é devido o valor previsto nos artigos anteriores, acrescido de 10%.									
SUBSECÇÃO III									
Outras ocupações do domínio público									
Artigo 75.º									
Ocupação do espaço aéreo da via pública:									
1 — Antenas:									
1.1 — De operadores de telecomunicações:									
a) Instaladas no domínio público — por cada e por ano	522	0,16263 €	84,89 €	522	0,01492 €	7,79 €	2,34659 €	156,67704 €	251,71 €
b) Instaladas em propriedade particular com projecção para o domínio público — por cada e por ano	522	0,16263 €	84,89 €	522	0,01492 €	7,79 €	2,34659 €	156,67704 €	251,71 €
1.2 — Outras, atravessando a via pública — por metro linear e por ano	7	0,16263 €	1,14 €	7	0,01492 €	0,10 €	2,34659 €	2,10103 €	5,69 €
2 — Fios telegráficos, telefónicos ou eléctricos, ou espias — por metro linear ou fracção e por ano	7	0,16263 €	1,14 €	7	0,01492 €	0,10 €	2,34659 €	2,10103 €	5,69 €
3 — Guindastes ou semelhantes — por períodos de 7 dias ou fracção	120	0,16263 €	19,52 €	120	0,01492 €	1,79 €	2,34659 €	36,01771 €	59,67 €
4 — Alpendres ou toldos fixos, não integrados nos edifícios — por metro linear de frente ou fracção e por ano:									
a) Até um metro de avanço	37,5	0,16263 €	6,10 €	37,5	0,01492 €	0,56 €	2,34659 €	11,25553 €	20,26 €
b) Mais de um metro de avanço	37,5	0,16263 €	6,10 €	37,5	0,01492 €	0,56 €	2,34659 €	11,25553 €	20,26 €
5 — Toldos móveis — por m ² ou fracção e por ano:									
a) Até um metro de avanço	37,5	0,16263 €	6,10 €	37,5	0,01492 €	0,56 €	2,34659 €	11,25553 €	20,26 €
b) Mais de um metro de avanço	37,5	0,16263 €	6,10 €	37,5	0,01492 €	0,56 €	2,34659 €	11,25553 €	20,26 €
6 — Passarelas ou outras construções ou ocupações do espaço aéreo — por m ² ou fracção de projecção sobre a via pública e por mês	15	0,16263 €	2,44 €	15	0,01492 €	0,22 €	2,34659 €	4,50221 €	9,51 €
7 — Aparelhos de ar condicionado fixos no exterior dos edifícios — por ano ou fracção:									
a) Até 0,2 m ³	60	0,16263 €	9,76 €	60	0,01492 €	0,90 €	2,34659 €	18,00885 €	31,01 €
b) Por cada m ³ a mais ou fracção		0,16263 €	0,00 €	0	0,01492 €	0,00 €	2,34659 €	0,00000 €	2,35 €
Artigo 76.º									
Construções ou instalações especiais no solo ou no subsolo::									
1 — Cabine ou posto telefónico — por ano									
60	0,16263 €	9,76 €	60	0,01492 €	0,90 €	2,34659 €	18,00885 €	31,01 €	
2 — Posto de transformação, cabines eléctricas e semelhantes — por m ³ ou fracção e por ano:									
a) Até 3 m ³	60	0,16263 €	9,76 €	60	0,01492 €	0,90 €	2,34659 €	18,00885 €	28,66 €
b) Por cada m ³ a mais ou fracção		0,16263 €	0,00 €	0	0,01492 €	0,00 €	2,34659 €	0,00000 €	2,35 €
3 — Depósitos subterrâneos, com excepção dos destinados a bombas abastecedoras — por m ³ , por fracção e por ano	60	0,16263 €	9,76 €	60	0,01492 €	0,90 €	2,34659 €	18,00885 €	31,01 €

Descrição	Mão-de obra-directa			Mão-de obra indirecta			Consumíveis	Encargos gerais	Custo total
	Minutos	Custo/minuto	Total	Minutos	Custo/minuto	Total			
Artigo 77.º									
Ocupações diversas do subsolo:									
1 — Cabos subterrâneos condutores de energia eléctrica — por metro linear ou fracção e por ano	3	0,16263 €	0,49 €	3	0,01492 €	0,04 €	2,34659 €	0,90044 €	3,78 €
2 — Tubos, condutas, outros cabos condutores e semelhantes — por metro linear ou fracção e por ano:									
a) Com diâmetro até 20 cm	3	0,16263 €	0,49 €	3	0,01492 €	0,04 €	2,34659 €	0,90044 €	3,78 €
b) Com diâmetro superior a 20 cm	3	0,16263 €	0,49 €	3	0,01492 €	0,04 €	2,34659 €	0,90044 €	3,78 €
Artigo 78.º									
Ocupações diversas do solo:									
1 — Postes — por cada:									
a) Para suporte de fios telegráficos, telefónicos ou eléctricos — por ano.	25	0,16263 €	4,07 €	25	0,01492 €	0,37 €	2,34659 €	7,50369 €	14,29 €
b) Para decoração (mastros) — por dia	0,07	0,16263 €	0,01 €	0,0685	0,01492 €	0,00 €	2,34659 €	0,02056 €	2,38 €
c) Para colocação de anúncios — por mês.	2,0833	0,16263 €	0,34 €	2,0833	0,01492 €	0,03 €	2,34659 €	0,62531 €	3,34 €
2 — Guarda-ventos anexos aos locais ocupados na via pública — por metro linear ou fracção e por ano	6,25	0,16263 €	1,02 €	6,25	0,01492 €	0,09 €	2,34659 €	1,87592 €	5,33 €
3 — Esplanadas — por m ² ou fracção e por ano:									
a) Fixa ou fechada:									
a1) Primeiros doze meses	25	0,16263 €	4,07 €	25	0,01492 €	0,37 €	2,34659 €	7,50369 €	14,29 €
a2) Anos seguintes		0,16263 €	0,00 €	0	0,01492 €	0,00 €	2,34659 €	0,00000 €	2,35 €
b) Aberta e sem estrutura:									
b1) Primeiros doze meses	25	0,16263 €	4,07 €	25	0,01492 €	0,37 €	2,34659 €	7,50369 €	14,29 €
b2) Anos seguintes		0,16263 €	0,00 €	0	0,01492 €	0,00 €	2,34659 €	0,00000 €	2,35 €
c) Decorrido o prazo previsto nas alíneas a1) e b1) é devido o valor da taxa correspondente aos meses remanescentes do ano civil em curso.									
4 — Arcas de gelados, brinquedos mecânicos e equipamentos similares — por m ² ou fracção e por mês	12,5	0,16263 €	2,03 €	12,5	0,01492 €	0,19 €	2,34659 €	3,75184 €	8,32 €
5 — Grelhadores — por m ² ou fracção e por mês	7,5	0,16263 €	1,22 €	7,5	0,01492 €	0,11 €	2,34659 €	2,25111 €	5,93 €
6 — Pranchas para carga ou descarga de mercadoria — por cada par e por ano	15	0,16263 €	2,44 €	15	0,01492 €	0,22 €	2,34659 €	4,50221 €	9,51 €
7 — Rampas fixas de acesso — por ano:									
7.1 — A prédios ou instalações afectos ao exercício de comércio ou indústria:									
a) Até 3 metros lineares ou fracção	50	0,16263 €	8,13 €	50	0,01492 €	0,75 €	2,34659 €	15,00738 €	26,23 €
b) Por cada metro ou fracção a mais		0,16263 €	0,00 €	0	0,01492 €	0,00 €	2,34659 €	0,00000 €	2,35 €
7.2 — A outros prédios ou instalações:									
a) Até 3 metros	50	0,16263 €	8,13 €	50	0,01492 €	0,75 €	2,34659 €	15,00738 €	26,23 €
b) Por cada metro ou fracção a mais		0,16263 €	0,00 €	0	0,01492 €	0,00 €	2,34659 €	0,00000 €	2,35 €
8 — Vendedores de artesanato	45	0,16263 €	7,32 €	45	0,01492 €	0,67 €	2,34659 €	13,50664 €	23,84 €
9 — Vendedores ambulantes:									
a) Com tabuleiro regulamentar, de dimensões não superiores a 1,00 × 1,20 m, colocado a uma altura mínima de 0,40 m do solo, de acordo com o regulamento respectivo.	45	0,16263 €	7,32 €	45	0,01492 €	0,67 €	2,34659 €	13,50664 €	23,84 €

Descrição	Mão-de obra-directa			Mão-de obra indirecta			Consumíveis	Encargos gerais	Custo total
	Minutos	Custo/minuto	Total	Minutos	Custo/minuto	Total			
<i>b)</i> Com banca, estrado ou semelhante — por m ² e por mês	3,75	0,16263 €	0,61 €	3,75	0,01492 €	0,06 €	2,34659 €	1,12555 €	4,14 €
<i>c)</i> Com velocípede — por mês.	3,75	0,16263 €	0,61 €	3,75	0,01492 €	0,06 €	2,34659 €	1,12555 €	4,14 €
<i>d)</i> Com estabelecimento amovível diariamente (barraca, stand ou semelhante) — por m ² e por dia	0,1233	0,16263 €	0,02 €	0,1233	0,01492 €	0,00 €	2,34659 €	0,03700 €	2,41 €
10 — Vendedores de jornais, com banca, estrado ou semelhante amovível — por m ² e por mês	3,75	0,16263 €	0,61 €	3,75	0,01492 €	0,06 €	2,34659 €	1,12555 €	4,14 €
11 — Ocupação de domínio público — por m ² :									
<i>a)</i> Afecta a logradouros/serventia de particulares — por mês ou fracção:	6,25	0,16263 €	1,02 €	6,25	0,01492 €	0,09 €	2,34659 €	1,87592 €	5,33 €
<i>b)</i> Afecta a actividades de carácter comercial não abrangidas nos números anteriores:									
<i>b1)</i> Por semana.	1,5625	0,16263 €	0,25 €	1,5625	0,01492 €	0,02 €	2,34659 €	0,46898 €	3,09 €
<i>b2)</i> Por mês ou fracção	6,25	0,16263 €	1,02 €	6,25	0,01492 €	0,09 €	2,34659 €	1,87592 €	5,33 €
12 — Ocupação da via pública para realização de eventos sem fins lucrativos com carácter cultural, social, desportivo ou recreativo, desde que se integrem no âmbito das finalidades estatutárias das respectivas entidades — por m ² ou fracção:									
<i>a)</i> Por dia	0,1644	0,16263 €	0,03 €	0,1644	0,01492 €	0,00 €	2,34659 €	0,04934 €	2,43 €
<i>b)</i> Por semana.	1,1538	0,16263 €	0,19 €	1,1538	0,01492 €	0,02 €	2,34659 €	0,34632 €	2,90 €
<i>c)</i> Por mês	5	0,16263 €	0,81 €	5	0,01492 €	0,07 €	2,34659 €	1,50074 €	4,74 €
13 — Outras ocupações ou intervenções no domínio público — por m ² ou fracção									
<i>a)</i> Por semana.	1,1538	0,16263 €	0,19 €	1,1538	0,01492 €	0,02 €	2,34659 €	0,34632 €	2,90 €
<i>b)</i> Por mês	5	0,16263 €	0,81 €	5	0,01492 €	0,07 €	2,34659 €	1,50074 €	4,74 €
Artigo 79.º									
As taxas previstas no n.º 11 do artigo anterior, podem sofrer uma redução de 25% quando a ocupação não estiver afectada à via pública.									
Artigo 80.º									
1 — Averbamento de substituição do titular de licenciamento das ocupações de domínio público previstos nesta subsecção.	15	0,16263 €	2,44 €	15	0,01492 €	0,22 €	2,34659 €	4,50221 €	9,51 €
2 — O valor da taxa a pagar nos termos do número anterior não pode ser superior a 50% do valor da taxa do respectivo licenciamento.									
SUBSECÇÃO IV									
Utilização do domínio público e privado municipal									
Artigo 81.º									
Taxa Municipal dos Direitos de Passagem (TMDP) — 0,25% sobre a facturação mensal emitida pelas empresas que oferecem redes e serviços de comunicações electrónicas acessíveis ao público, em local fixo, para todos os clientes finais do Município do Porto.									

Descrição	Mão-de-obra-directa			Mão-de-obra indirecta			Consumíveis	Encargos gerais	Custo total
	Minutos	Custo/minuto	Total	Minutos	Custo/minuto	Total			
SUBSECÇÃO V									
Actividades económicas na via pública									
Artigo 82.º									
Construções ou instalações especiais no solo ou no subsolo:									
1 — Construções ou instalações provisórias por motivo de festejos ou outras celebrações, para exercício de comércio ou indústria — por m ² ou fracção:									
a) Por dia	0,0247	0,16263 €	0,00 €	0,0247	0,01492 €	0,00 €	2,34659 €	0,00740 €	2,36 €
b) Por semana	0,1731	0,16263 €	0,03 €	0,1731	0,01492 €	0,00 €	2,34659 €	0,05195 €	2,43 €
c) Por mês	0,75	0,16263 €	0,12 €	0,75	0,01492 €	0,01 €	2,34659 €	0,22511 €	2,70 €
2 — Veículos automóveis, estacionados para o exercício de comércio e indústria ou por motivo de festejos ou outras celebrações — por cada e por utilização:									
a) Diária	0,2466	0,16263 €	0,04 €	0,2466	0,01492 €	0,00 €	2,34659 €	0,07401 €	2,46 €
b) Por evento reconhecido pelos serviços municipais, em locais pré-determinados	90	0,16263 €	14,64 €	90	0,01492 €	1,34 €	2,34659 €	27,01328 €	45,34 €
c) Mensal, em locais pré-determinados	7,5	0,16263 €	1,22 €	7,5	0,01492 €	0,11 €	2,34659 €	2,25111 €	5,93 €
3 — Reboques e semi-reboques, estacionados para o exercício de comércio e indústria ou por motivo de festejos ou outras celebrações — por cada e por utilização:									
a) Diária	0,2466	0,16263 €	0,04 €	0,2466	0,01492 €	0,00 €	2,34659 €	0,07401 €	2,46 €
b) Por evento reconhecido pelos serviços municipais, em locais pré-determinados	90	0,16263 €	14,64 €	90	0,01492 €	1,34 €	2,34659 €	27,01328 €	45,34 €
c) Mensal, em locais pré-determinados	7,5	0,16263 €	1,22 €	7,5	0,01492 €	0,11 €	2,34659 €	2,25111 €	5,93 €
4 — Veículos pesados, estacionados para o exercício de comércio e indústria ou por motivo de festejos ou outras celebrações — por cada e por utilização:									
a) Diária	0,2466	0,16263 €	0,04 €	0,2466	0,01492 €	0,00 €	2,34659 €	0,07401 €	2,46 €
b) Por evento reconhecido pelos serviços municipais, em locais pré-determinados	90	0,16263 €	14,64 €	90	0,01492 €	1,34 €	2,34659 €	27,01328 €	45,34 €
c) Mensal, em locais pré-determinados	7,5	0,16263 €	1,22 €	7,5	0,01492 €	0,11 €	2,34659 €	2,25111 €	5,93 €
5 — Pavilhões, quiosques ou outras construções não incluídas nos números anteriores — por m ² ou fracção e por mês:									
a) Para venda de livros e ou jornais	1,5	0,16263 €	0,24 €	1,5	0,01492 €	0,02 €	2,34659 €	0,45022 €	3,06 €
b) Para outros fins	1,5	0,16263 €	0,24 €	1,5	0,01492 €	0,02 €	2,34659 €	0,45022 €	3,06 €
6 — Veículos automóveis, reboques e semi-reboques, estacionados para o exercício de comércio e indústria — por cada, por utilização e por mês:									
a) Até 5 metros de comprimento	19,167	0,18190 €	3,49 €	19,167	0,00718 €	0,14 €	8,78205 €	5,75283 €	18,16 €
b) Por cada metro linear ou fracção a mais — 25% sobre a taxa correspondente									
SECÇÃO III									
Publicidade									
Artigo 83.º									
Publicidade exibida em:									
1 — Painéis luminosos ou directamente iluminados — por m ² e por mês:									
1.1 — Ocupando a via pública:									
a) Estáticos	0,82	0,16263 €	0,13 €	0,82	0,01492 €	0,01 €	2,34659 €	0,24491 €	2,74 €
b) Rotativos	0,82	0,16263 €	0,13 €	0,82	0,01492 €	0,01 €	2,34659 €	0,24491 €	2,74 €

Descrição	Mão-de obra-directa			Mão-de obra indirecta			Consumíveis	Encargos gerais	Custo total
	Minutos	Custo/minuto	Total	Minutos	Custo/minuto	Total			
1.2 — Não ocupando a via pública:									
a) Estáticos	0,82	0,16263 €	0,13 €	0,82	0,01492 €	0,01 €	2,34659 €	0,24491 €	2,74 €
b) Rotativos	0,82	0,16263 €	0,13 €	0,82	0,01492 €	0,01 €	2,34659 €	0,24491 €	2,74 €
2 — Painéis não luminosos — por m ² e por mês:									
2.1 — Ocupando a via pública:									
a) Estáticos	0,82	0,16263 €	0,13 €	0,82	0,01492 €	0,01 €	2,34659 €	0,24491 €	2,74 €
b) Rotativos	0,82	0,16263 €	0,13 €	0,82	0,01492 €	0,01 €	2,34659 €	0,24491 €	2,74 €
2.2 — Não ocupando a via pública:									
a) Estáticos	0,82	0,16263 €	0,13 €	0,82	0,01492 €	0,01 €	2,34659 €	0,24491 €	2,74 €
b) Rotativos	0,82	0,16263 €	0,13 €	0,82	0,01492 €	0,01 €	2,34659 €	0,24491 €	2,74 €
3 — Moldura — por m ² e por mês:									
a) Ocupando a via pública	11,19	0,16263 €	1,82 €	11,19	0,01492 €	0,17 €	2,34659 €	3,35879 €	7,69 €
b) Não ocupando a via pública	11,19	0,16263 €	1,82 €	11,19	0,01492 €	0,17 €	2,34659 €	3,35879 €	7,69 €
4 — Mupis e semelhantes — por m ² e por mês:									
a) Ocupando a via pública	5,52	0,16263 €	0,90 €	5,52	0,01492 €	0,08 €	2,34659 €	1,65574 €	4,98 €
b) Não ocupando a via pública	5,52	0,16263 €	0,90 €	5,52	0,01492 €	0,08 €	2,34659 €	1,65574 €	4,98 €
Artigo 84.º									
Publicidade em edifícios e outras construções:									
1 — Anúncios luminosos ou directamente iluminados — por m ² ou fracção e por ano:									
a) Licenciamento inicial	30	0,16263 €	4,88 €	30	0,01492 €	0,45 €	2,34659 €	9,00443 €	16,68 €
b) Renovação		0,16263 €	0,00 €	0	0,01492 €	0,00 €	2,34659 €	0,00000 €	2,35 €
2 — Anúncios não luminosos — por m ² ou fracção:									
a) Por mês	1,67	0,16263 €	0,27 €	1,6667	0,01492 €	0,02 €	2,34659 €	0,50025 €	3,14 €
b) Por ano	1,67	0,16263 €	0,27 €	1,6667	0,01492 €	0,02 €	2,34659 €	0,50025 €	3,14 €
3 — Frisos luminosos quando sejam complementares dos anúncios e não entrem na sua medição — por metro linear ou fracção e por ano									
	8,00	0,16263 €	1,30 €	8	0,01492 €	0,12 €	2,34659 €	2,40118 €	6,17 €
4 — Lonas publicitárias instaladas em empenas ou fachadas — por m ² e por mês									
a) Iluminadas	0,05	0,16263 €	0,01 €	0,05	0,01492 €	0,00 €	2,34659 €	0,01501 €	2,37 €
b) Não iluminadas	0,05	0,16263 €	0,01 €	0,05	0,01492 €	0,00 €	2,34659 €	0,01501 €	2,37 €
5 — Lonas em andaime de obra — por m ² e por mês:									
a) Iluminadas	0,05	0,16263 €	0,01 €	0,05	0,01492 €	0,00 €	2,34659 €	0,01501 €	2,37 €
b) Não iluminadas	0,05	0,16263 €	0,01 €	0,05	0,01492 €	0,00 €	2,34659 €	0,01501 €	2,37 €
6 — Fitas anunciadoras sobre fachadas de prédios — por m ² e por semana									
	1,15	0,16263 €	0,19 €	1,1538	0,01492 €	0,02 €	2,34659 €	0,34632 €	2,90 €
7 — Anúncios electrónicos, sistema de vídeo e similares — por m ² e por ano:									
a) No local onde o anunciante exerce a actividade	20	0,16263 €	3,25 €	20	0,01492 €	0,30 €	2,34659 €	6,00295 €	11,90 €
b) Fora do local onde o anunciante exerce a actividade	20	0,16263 €	3,25 €	20	0,01492 €	0,30 €	2,34659 €	6,00295 €	11,90 €

Descrição	Mão-de obra-directa			Mão-de obra indirecta			Consumíveis	Encargos gerais	Custo total
	Minutos	Custo/minuto	Total	Minutos	Custo/minuto	Total			
Artigo 85.º									
Publicidade móvel:									
1 — Publicidade em transportes públicos:									
1.1 — Transportes colectivos — por m ² , por anúncio e por ano	30	0,16263 €	4,88 €	30	0,01492 €	0,45 €	2,34659 €	9,00443 €	16,68 €
1.2 — Em táxis									
1.2.1 — Por painel tipo e por veículo:									
a) Por ano	30	0,16263 €	4,88 €	30	0,01492 €	0,45 €	2,34659 €	9,00443 €	16,68 €
b) Por mês	2,5	0,16263 €	0,41 €	2,5	0,01492 €	0,04 €	2,34659 €	0,75037 €	3,54 €
1.2.2 — Outras mensagens publicitárias — por m ² e por veículo:									
a) Por ano	30	0,16263 €	4,88 €	30	0,01492 €	0,45 €	2,34659 €	9,00443 €	16,68 €
b) Por mês	2,5	0,16263 €	0,41 €	2,5	0,01492 €	0,04 €	2,34659 €	0,75037 €	3,54 €
2 — Publicidade em veículos — por veículo e por ano:									
a) Ciclomotores e motociclos	30	0,16263 €	4,88 €	30	0,01492 €	0,45 €	2,34659 €	9,00443 €	16,68 €
b) Veículos ligeiros de passageiros e mistos	30	0,16263 €	4,88 €	30	0,01492 €	0,45 €	2,34659 €	9,00443 €	16,68 €
c) Veículos ligeiros de mercadorias	30	0,16263 €	4,88 €	30	0,01492 €	0,45 €	2,34659 €	9,00443 €	16,68 €
d) Veículos pesados	30	0,16263 €	4,88 €	30	0,01492 €	0,45 €	2,34659 €	9,00443 €	16,68 €
e) Reboques	30	0,16263 €	4,88 €	30	0,01492 €	0,45 €	2,34659 €	9,00443 €	16,68 €
f) Semi-reboques	30	0,16263 €	4,88 €	30	0,01492 €	0,45 €	2,34659 €	9,00443 €	16,68 €
3 — Veículos utilizados exclusivamente para o exercício da actividade publicitária — por cada e por m ² :									
a) Por dia	0,0822	0,16263 €	0,01 €	0,0822	0,01492 €	0,00 €	2,34659 €	0,02467 €	2,39 €
b) Por semana	0,5769	0,16263 €	0,09 €	0,5769	0,01492 €	0,01 €	2,34659 €	0,17316 €	2,62 €
c) Por mês	2,5	0,16263 €	0,41 €	2,5	0,01492 €	0,04 €	2,34659 €	0,75037 €	3,54 €
4 — Publicidade em outros meios — por m ² :									
a) Por dia	0,0822	0,16263 €	0,01 €	0,0822	0,01492 €	0,00 €	2,34659 €	0,02467 €	2,39 €
b) Por semana	0,5769	0,16263 €	0,09 €	0,5769	0,01492 €	0,01 €	2,34659 €	0,17316 €	2,62 €
c) Por mês	2,5	0,16263 €	0,41 €	2,5	0,01492 €	0,04 €	2,34659 €	0,75037 €	3,54 €
Artigo 86.º									
Publicidade sonora:									
1 — Aparelhos de rádio ou televisão, altifalantes ou outros aparelhos fazendo emissões directas, com fins publicitários, na ou para a via pública:									
a) Por dia ou fracção	0,0822	0,16263 €	0,01 €	0,0822	0,01492 €	0,00 €	2,34659 €	0,02467 €	2,39 €
b) Por semana	0,5769	0,16263 €	0,09 €	0,5769	0,01492 €	0,01 €	2,34659 €	0,17316 €	2,62 €
c) Por mês	2,5	0,16263 €	0,41 €	2,5	0,01492 €	0,04 €	2,34659 €	0,75037 €	3,54 €
Artigo 87.º									
Campanhas publicitárias de rua:									
1 — Distribuição de panfletos — por dia	0,0822	0,16263 €	0,01 €	0,0822	0,01492 €	0,00 €	2,34659 €	0,02467 €	2,39 €
2 — Distribuição de produtos — por dia	0,0822	0,16263 €	0,01 €	0,0822	0,01492 €	0,00 €	2,34659 €	0,02467 €	2,39 €
3 — Outras acções promocionais de natureza publicitária — por dia e por m ²	0,0822	0,16263 €	0,01 €	0,0822	0,01492 €	0,00 €	2,34659 €	0,02467 €	2,39 €

Descrição	Mão-de obra-directa			Mão-de obra indirecta			Consumíveis	Encargos gerais	Custo total
	Minutos	Custo/minuto	Total	Minutos	Custo/minuto	Total			
3 — As taxas previstas no n.º 4 do artigo 88.º não incluem as taxas devidas pela ocupação da via pública.									
4 — Com excepção dos casos previstos nos artigos 83.º, 84.º, n.º 4 e 5, 85.º e 88.º, n.º 2 e 7, a exibição de publicidade fora dos imóveis a que a mesma é alusiva fica sujeita ao pagamento do dobro das taxas previstas nesta tabela.									
5 — Pode ser concedida autorização para a substituição frequente, do teor das mensagens exibidas nos factos publicitários previstos nos n.º 2 do artigo 84.º e n.º 8 do artigo 88.º, desde que se mantenha o local do facto e o objecto publicitário, mediante o pagamento de uma taxa única correspondente ao quádruplo do valor da taxa aplicável ao facto de maior dimensão.									
SECÇÃO IV									
Feiras e Mercados									
SUBSECÇÃO I									
Mercados									
Artigo 92.º									
Venda a retalho:									
1 — Lojas — por m ² ou fracção e por mês	0,4167	0,18190 €	0,08 €	0,4167	0,00718 €	0,00 €	8,78205 €	0,01125 €	8,87 €
2 — Barracas — por m ² ou fracção e por mês.	0,4167	0,18190 €	0,08 €	0,4167	0,00718 €	0,00 €	8,78205 €	0,01125 €	8,87 €
3 — Instalações especiais:									
a) Depósitos privativos — por m ² ou fracção e por mês	0,4167	0,18190 €	0,08 €	0,4167	0,00718 €	0,00 €	8,78205 €	0,01125 €	8,87 €
b) Bancas — por 1 metro de frente e por mês	0,4167	0,18190 €	0,08 €	0,4167	0,00718 €	0,00 €	8,78205 €	0,01125 €	8,87 €
c) Stand — por m ² ou fracção e por mês	0,4167	0,18190 €	0,08 €	0,4167	0,00718 €	0,00 €	8,78205 €	0,01125 €	8,87 €
4 — Lugares de terrado:									
a) Por cada m ² ou fracção e por dia	0,0137	0,18190 €	0,00 €	0,0137	0,00718 €	0,00 €	8,78205 €	0,00037 €	8,79 €
b) Por cada m ² ou fracção e por semana	0,0962	0,18190 €	0,02 €	0,0962	0,00718 €	0,00 €	8,78205 €	0,00260 €	8,80 €
5 — Arrecadação diária — por m ² ou fracção	0,0137	0,18190 €	0,00 €	0,0137	0,00718 €	0,00 €	8,78205 €	0,00037 €	8,79 €
Artigo 93.º									
Outras taxas:									
1 — Cartões anuais de ocupantes, empregados e carregadores:									
a) Pela inscrição	20	0,18190 €	3,64 €	20	0,00718 €	0,14 €	8,78205 €	0,53989 €	13,10 €
b) Por cada cartão	20	0,18190 €	3,64 €	20	0,00718 €	0,14 €	8,78205 €	0,53989 €	13,10 €
2 — Registos e averbamentos — por cada	20	0,18190 €	3,64 €	20	0,00718 €	0,14 €	8,78205 €	0,53989 €	13,10 €
3 — Mudança de ramo de negócio quando autorizada	20	0,18190 €	3,64 €	20	0,00718 €	0,14 €	8,78205 €	0,53989 €	13,10 €
4 — Mudança de local fixo de venda quando autorizada	20	0,18190 €	3,64 €	20	0,00718 €	0,14 €	8,78205 €	0,53989 €	13,10 €
5 — Cedência do título de ocupação — 24 vezes a taxa mensal.									

Descrição	Mão-de obra-directa			Mão-de obra indirecta			Consumíveis	Encargos gerais	Custo total
	Minutos	Custo/minuto	Total	Minutos	Custo/minuto	Total			
Artigo 94.º									
Ocupação diária dos mercados do levante:									
1 — Utilização dos postos fixos de venda — por cada e por mês.	65	0,18190 €	11,82 €	65	0,00718 €	0,47 €	8,78205 €	1,75464 €	22,83 €
2 — Bancas desmontáveis — por cada e por dia.	0,0137	0,18190 €	0,00 €	0,0137	0,00718 €	0,00 €	8,78205 €	0,00037 €	8,79 €
3 — Arrecadação de utensílios e de produtos — por volume e por dia.	0,0137	0,18190 €	0,00 €	0,0137	0,00718 €	0,00 €	8,78205 €	0,00037 €	8,79 €
SUBSECÇÃO II									
Feiras									
Artigo 95.º									
Ocupação de terrado:									
1 — Por cada m ² ou fracção e por dia/ocupação accidental	0,0822	0,18190 €	0,01 €	0,0822	0,00718 €	0,00 €	8,78205 €	0,00222 €	8,80 €
2 — Por cada m ² ou fracção e por mês/ocupação diária	2,5	0,18190 €	0,45 €	2,5	0,00718 €	0,02 €	8,78205 €	0,06749 €	9,32 €
3 — Por cada m ² ou fracção e por mês/ocupação periódica semanal.	2,5	0,18190 €	0,45 €	2,5	0,00718 €	0,02 €	8,78205 €	0,06749 €	9,32 €
4 — Por cada m ² ou fracção e por mês/ocupação periódica quinzenal	2,5	0,18190 €	0,45 €	2,5	0,00718 €	0,02 €	8,78205 €	0,06749 €	9,32 €
Artigo 96.º									
1 — Ocupação de depósitos, por pessoas singulares ou colectivas que não exerçam a sua actividade exclusivamente no mercado respectivo, por metro quadrado e por mês.	0,4167	0,18190 €	0,08 €	0,4167	0,00718 €	0,00 €	8,78205 €	0,01125 €	8,87 €
2 — As taxas diárias podem também ser cobradas por semana ou por mês e as mensais por dia ou por semana, quando isso convier à natureza da ocupação e à organização do mercado.									
SECÇÃO V									
Cemitérios									
Artigo 97.º									
Inumação em covais — por 3 anos e por cada:									
1 — Sepulturas, incluindo a colocação da cruz									
a) Temporárias	300	0,10375 €	31,12 €	300	0,00673 €	2,02 €	9,87970 €	16,57094 €	59,59 €
b) Para pobres	300	0,10375 €	31,12 €	300	0,00673 €	2,02 €	9,87970 €	16,57094 €	59,59 €
2 — Sepulturas perpétuas:									
a) Em urna de madeira.	300	0,10375 €	31,12 €	300	0,00673 €	2,02 €	9,87970 €	16,57094 €	59,59 €
b) Em urna de zinco.	375	0,10375 €	38,90 €	375	0,00673 €	2,53 €	9,87970 €	20,71367 €	72,02 €
3 — Ocupação de sepultura temporária, pelo período de 2 anos:									
a) Nos primeiros dois anos	60	0,10375 €	6,22 €	60	0,00673 €	0,40 €	9,87970 €	3,31419 €	19,82 €
b) Nos períodos bianuais seguintes	60	0,10375 €	6,22 €	60	0,00673 €	0,40 €	9,87970 €	3,31419 €	19,82 €
4 — Ocupação de sepultura, requerida fora do prazo, por períodos de um ano.	60	0,10375 €	6,22 €	60	0,00673 €	0,40 €	9,87970 €	3,31419 €	19,82 €

Descrição	Mão-de-obra directa			Mão-de-obra indirecta			Consumíveis	Encargos gerais	Custo total
	Minutos	Custo/minuto	Total	Minutos	Custo/minuto	Total			
Artigo 98.º									
Inumação em jazigos particulares — por cada:									
1 — Inumação de cadáveres, em jazigos									
a) Térreos, em urna de madeira	300	0,10375 €	31,12 €	300	0,00673 €	2,02 €	9,87970 €	16,57094 €	59,59 €
b) Térreos, em urna de zinco	300	0,10375 €	31,12 €	300	0,00673 €	2,02 €	9,87970 €	16,57094 €	59,59 €
c) Capelas ou subterrâneos.	300	0,10375 €	31,12 €	300	0,00673 €	2,02 €	9,87970 €	16,57094 €	59,59 €
2 — Inumação de ossadas	90	0,10375 €	9,34 €	90	0,00673 €	0,61 €	9,87970 €	4,97128 €	24,79 €
3 — Inumação de cinzas	90	0,10375 €	9,34 €	90	0,00673 €	0,61 €	9,87970 €	4,97128 €	24,79 €
Artigo 99.º									
1 — Inumação em jazigos municipais e sua ocupação — por período de 1 ano ou fracção:									
a) Em compartimento de 1.º e 2.º pisos	360	0,10375 €	37,35 €	360	0,00673 €	2,42 €	9,87970 €	19,88512 €	69,54 €
b) Em compartimento de outros pisos	540	0,10375 €	56,02 €	540	0,00673 €	3,64 €	9,87970 €	29,82769 €	99,37 €
c) Por cada ossada	180	0,10375 €	18,67 €	180	0,00673 €	1,21 €	9,87970 €	9,94256 €	39,71 €
d) Por cada urna de cinzas	180	0,10375 €	18,67 €	180	0,00673 €	1,21 €	9,87970 €	9,94256 €	39,71 €
2 — Inumação em jazigos municipais perpétuos e sua ocupação ou concessionados pelo período de 50 anos e ainda existentes									
a) Em compartimento de 1.º e 2.º pisos	360	0,10375 €	37,35 €	360	0,00673 €	2,42 €	9,87970 €	19,88512 €	69,54 €
b) Em compartimento de outros pisos	540	0,10375 €	56,02 €	540	0,00673 €	3,64 €	9,87970 €	29,82769 €	99,37 €
Artigo 100.º									
1 — Exumações em sepulturas ou jazigo — marcação e abertura:									
a) Urna de madeira.	90	0,10375 €	9,34 €	90	0,00673 €	0,61 €	9,87970 €	4,97128 €	24,79 €
b) Urna metálica.	135	0,10375 €	14,01 €	135	0,00673 €	0,91 €	9,87970 €	7,45692 €	32,25 €
2 — Exumação, limpeza de ossada e trasladação dentro do cemitério, incluindo fornecimento pelos serviços de caixa de madeira ou de zinco — por cada:									
a) Urna de madeira.	180	0,10375 €	18,67 €	180	0,00673 €	1,21 €	9,87970 €	9,94256 €	39,71 €
b) Urna metálica.	270	0,10375 €	28,01 €	270	0,00673 €	1,82 €	9,87970 €	14,91384 €	54,62 €
Artigo 101.º									
Ocupação de ossários municipais:									
1 — Por um período de um ano ou fracção — cada ossada	30	0,10375 €	3,11 €	30	0,00673 €	0,20 €	9,87970 €	1,65709 €	14,85 €
2 — Conservação de mais do que uma ossada na mesma célula — cada ossada além da 1.ª	30	0,10375 €	3,11 €	30	0,00673 €	0,20 €	9,87970 €	1,65709 €	14,85 €
3 — Conservação de cinzas para além das ossadas.	30	0,10375 €	3,11 €	30	0,00673 €	0,20 €	9,87970 €	1,65709 €	14,85 €
4 — As taxas anuais dos ossários e jazigos municipais devem ser pagas nos meses de Janeiro e Fevereiro. O não pagamento nos meses indicados implica a aplicação de juros de mora à taxa legal em vigor.									
5 — As taxas de ocupação de ossários podem ser pagas relativamente a período superior a um ano, até um limite de 5 anos.									
6 — São considerados abandonados, procedendo os serviços à remoção das respectivas ossadas, os ossários cuja taxa de ocupação devida não seja paga até ao fim do ano a que respeite.									

Descrição	Mão-de obra-directa			Mão-de obra indirecta			Consumíveis	Encargos gerais	Custo total
	Minutos	Custo/minuto	Total	Minutos	Custo/minuto	Total			
5 — Nas inumações em jazigos municipais com carácter perpétuo, ainda existentes, há direito a reembolso da taxa, abatida das anuidades vencidas, em caso de trasladação.									
6 — Nas ocupações de ossários com carácter perpétuo, ainda existentes, a taxa a cobrar para as outras ossadas, além da primeira:									
a) Até ao 4.º piso	30	0,10375 €	3,11 €	30	0,00673 €	0,20 €	9,87970 €	1,65709 €	14,85 €
b) Noutros pisos.	30	0,10375 €	3,11 €	30	0,00673 €	0,20 €	9,87970 €	1,65709 €	14,85 €
Artigo 109.º									
1 — Obras em jazigos e sepulturas — por períodos de 30 dias ou fracção:									
a) Construção e ampliação	150	0,10375 €	15,56 €	150	0,00673 €	1,01 €	4,90317 €		21,48 €
b) Alteração de materiais	90	0,10375 €	9,34 €	90	0,00673 €	0,61 €	4,90317 €		14,85 €
c) Restauro	60	0,10375 €	6,22 €	60	0,00673 €	0,40 €	4,90317 €		11,53 €
d) Limpeza	60	0,10375 €	6,22 €	60	0,00673 €	0,40 €	4,90317 €		11,53 €
2 — Prorrogação de prazo para execução de obras — por cada 30 dias ou fracção	30	0,10375 €	3,11 €	30	0,00673 €	0,20 €	4,90317 €		8,22 €
3 — Autorização municipal para:									
a) Revestimento de sepulturas temporárias	20	0,10375 €	2,07 €	20	0,00673 €	0,13 €	4,90317 €		7,11 €
b) Colocação de floreira e ou epitáfio	20	0,10375 €	2,07 €	20	0,00673 €	0,13 €	4,90317 €		7,11 €
c) Entrada de betoneiras, veículos de carga ou outros	20	0,10375 €	2,07 €	20	0,00673 €	0,13 €	4,90317 €		7,11 €
CAPÍTULO V									
Intervenção sobre o exercício de actividades privadas									
SECÇÃO I									
Licenciamento da Actividade Industrial									
Artigo 110.º									
1 — Apreciação dos pedidos de aprovação dos projectos de construção e alteração de estabelecimentos industriais	885	0,20610 €	182,40 €	885	0,00623 €	5,52 €	4,90317 €	31,46457 €	224,28 €
2 — Vistorias em estabelecimentos industriais:									
2.1 — Vistorias relativas ao processo de licenciamento ou resultantes de qualquer facto imputável ao industrial, incluindo a emissão da respectiva licença de exploração industrial	432	0,20610 €	89,04 €	432	0,00623 €	2,69 €	4,90317 €	15,35898 €	111,99 €
2.2 — Vistorias para verificação das condições do exercício da actividade ou do cumprimento das medidas impostas nas decisões proferidas sobre as reclamações e recursos hierárquicos	432	0,20610 €	89,04 €	432	0,00623 €	2,69 €	4,90317 €	15,35898 €	111,99 €
2.3 — Vistorias para verificação do cumprimento das medidas impostas aquando da desactivação definitiva do estabelecimento industrial	432	0,20610 €	89,04 €	432	0,00623 €	2,69 €	4,90317 €	15,35898 €	111,99 €
2.4 — Vistorias de reexame das condições de exploração industrial	432	0,20610 €	89,04 €	432	0,00623 €	2,69 €	4,90317 €	15,35898 €	111,99 €
2.5 — Vistoria por falta de cumprimento das condições impostas	432	0,20610 €	89,04 €	432	0,00623 €	2,69 €	4,90317 €	15,35898 €	111,99 €
3 — Averbamento de transmissão da licença de exploração industrial	207	0,20610 €	42,66 €	207	0,00623 €	1,29 €	4,90317 €	7,35951 €	56,22 €
4 — Desselagem de máquinas, aparelhos e demais equipamentos	207	0,20610 €	42,66 €	207	0,00623 €	1,29 €	4,90317 €	7,35951 €	56,22 €

Descrição	Mão-de-obra-directa			Mão-de-obra indirecta			Consumíveis	Encargos gerais	Custo total
	Minutos	Custo/minuto	Total	Minutos	Custo/minuto	Total			
SECÇÃO II									
Licenciamento de instalações de armazenamento de produtos de petróleo e de postos de abastecimento de combustíveis									
Artigo 111.º									
1 — Apreciação dos pedidos de aprovação dos projectos de construção e de alteração de instalações de armazenamento de produtos de petróleo e de postos de abastecimento de combustíveis — por capacidade total dos reservatórios:									
1.1 — Até 500 m³:									
a) Taxa fixa	2232	0,20610 €	460,02 €	2232	0,00623 €	13,91 €			
b) Ao montante previsto no número anterior acresce, por cada 10 m³ acima de 100 m³ ou fracção		0,20610 €	0,00 €	0	0,00623 €	0,00 €	4,90317 €	79,35471 €	553,28 €
1.2 — Acima de 500 e até 5000 m³:									
a) Taxa fixa	2232	0,20610 €	460,02 €	2232	0,00623 €	13,91 €			
b) Ao montante previsto no número anterior acresce, por cada 10 m³ acima de 500 m³ ou fracção		0,20610 €	0,00 €	0	0,00623 €	0,00 €	4,90317 €	79,35471 €	553,28 €
1.3 — Superior a 5000 m³:									
a) Taxa fixa	2232	0,20610 €	460,02 €	2232	0,00623 €	13,91 €			
b) Ao montante previsto no número anterior acresce, por cada 100 m³ acima de 5000 m³ ou fracção		0,20610 €	0,00 €	0	0,00623 €	0,00 €	4,90317 €	79,35471 €	553,28 €
2 — Vistoria a instalações de armazenamento de produtos de petróleo e de postos de abastecimento de combustíveis:									
a) Reservatórios GLP	432	0,20610 €	89,04 €	432	0,00623 €	2,69 €	4,90317 €	15,35898 €	111,99 €
b) Postos de combustíveis	432	0,20610 €	89,04 €	432	0,00623 €	2,69 €	4,90317 €	15,35898 €	111,99 €
c) Parque de garrafas	432	0,20610 €	89,04 €	432	0,00623 €	2,69 €	4,90317 €	15,35898 €	111,99 €
d) Posto de garrafas	432	0,20610 €	89,04 €	432	0,00623 €	2,69 €	4,90317 €	15,35898 €	111,99 €
e) Redes de gás	432	0,20610 €	89,04 €	432	0,00623 €	2,69 €	4,90317 €	15,35898 €	111,99 €
3 — Averbamento instalações de armazenamento de produtos de petróleo e de postos de abastecimento de combustíveis									
	207	0,20610 €	42,66 €	207	0,00623 €	1,29 €	4,90317 €	7,35951 €	56,22 €
SECÇÃO III									
Licenciamento de estabelecimentos e horários de funcionamento									
Artigo 112.º									
1 — Autorização de utilização de empreendimentos turísticos:									
1.1 — Estabelecimentos Hoteleiros:									
1.1.1 — 1 estrelas	195	0,14798 €	28,86 €	195	0,01621 €	3,16 €	0,86831 €	3,82218 €	36,71 €
1.1.2 — 2 estrelas	195	0,14798 €	28,86 €	195	0,01621 €	3,16 €	0,86831 €	3,82218 €	36,71 €
1.1.3 — 3 estrelas	195	0,14798 €	28,86 €	195	0,01621 €	3,16 €	0,86831 €	3,82218 €	36,71 €
1.1.4 — 4 estrelas	195	0,14798 €	28,86 €	195	0,01621 €	3,16 €	0,86831 €	3,82218 €	36,71 €
1.1.5 — 5 estrelas	195	0,14798 €	28,86 €	195	0,01621 €	3,16 €	0,86831 €	3,82218 €	36,71 €

Descrição	Mão-de obra-directa			Mão-de obra indirecta			Consumíveis	Encargos gerais	Custo total
	Minutos	Custo/minuto	Total	Minutos	Custo/minuto	Total			
1.2 — Aldeamentos Turísticos:									
1.2.1 — 3 estrelas	195	0,14798 €	28,86 €	195	0,01621 €	3,16 €	0,86831 €	3,82218 €	36,71 €
1.2.2 — 4 estrelas	195	0,14798 €	28,86 €	195	0,01621 €	3,16 €	0,86831 €	3,82218 €	36,71 €
1.2.3 — 5 estrelas	195	0,14798 €	28,86 €	195	0,01621 €	3,16 €	0,86831 €	3,82218 €	36,71 €
1.3 — Apartamentos Turísticos:									
1.3.1 — 3 estrelas	195	0,14798 €	28,86 €	195	0,01621 €	3,16 €	0,86831 €	3,82218 €	36,71 €
1.3.2 — 4 estrelas	195	0,14798 €	28,86 €	195	0,01621 €	3,16 €	0,86831 €	3,82218 €	36,71 €
1.3.3 — 5 estrelas	195	0,14798 €	28,86 €	195	0,01621 €	3,16 €	0,86831 €	3,82218 €	36,71 €
2 — Autorização de utilização de Alojamento Local	195	0,14798 €	28,86 €	195	0,01621 €	3,16 €	0,86831 €	3,82218 €	36,71 €
3 — Registo do alojamento local — valor a pagar no acto de apresentação do pedido	135	0,14798 €	19,98 €	135	0,01621 €	2,19 €	0,86831 €	2,64613 €	25,68 €
4 — Reclasseificação do empreendimento turístico	135	0,14798 €	19,98 €	135	0,01621 €	2,19 €	0,86831 €	2,64613 €	25,68 €
Artigo 113.º									
1 — Autorização de utilização dos estabelecimentos de restauração e ou bebidas:									
1.1 — Estabelecimentos com capacidade:									
a) Até 16 lugares	195	0,14798 €	28,86 €	195	0,01621 €	3,16 €	0,86831 €	3,82218 €	36,71 €
b) De 17 a 50 lugares	195	0,14798 €	28,86 €	195	0,01621 €	3,16 €	0,86831 €	3,82218 €	36,71 €
c) De 51 a 100 lugares	195	0,14798 €	28,86 €	195	0,01621 €	3,16 €	0,86831 €	3,82218 €	36,71 €
d) De 101 a 500 lugares	195	0,14798 €	28,86 €	195	0,01621 €	3,16 €	0,86831 €	3,82218 €	36,71 €
e) Mais de 500 lugares	195	0,14798 €	28,86 €	195	0,01621 €	3,16 €	0,86831 €	3,82218 €	36,71 €
f) Sem lotação definida	195	0,14798 €	28,86 €	195	0,01621 €	3,16 €	0,86831 €	3,82218 €	36,71 €
1.2 — Nos estabelecimentos de restauração e ou bebidas que disponham de fabrico próprio de pastelaria, panificação e gelados, enquadrados na classe D do Decreto Regulamentar n.º 25/93, de 17 de Agosto, é cobrada a taxa correspondente à sua capacidade, acrescida de 50%.									
1.3 — Nos estabelecimentos de restauração e ou bebidas que disponham ainda de sala ou de espaços destinados a dança, às taxas previstas em 1.1 e 1.2 deste artigo, acresce ainda a taxa correspondente à da licença de recinto.									
1.4 — Estabelecimentos de restauração e ou bebidas de associações desportivas, recreativas e culturais e outras pessoas colectivas, de frequência exclusiva dos seus associados.	195	0,14798 €	28,86 €	195	0,01621 €	3,16 €	0,86831 €	3,82218 €	36,71 €
1.5 — Nos estabelecimentos que desenvolvam em simultâneo a actividade de restauração e de bebidas, é ainda cobrada a taxa correspondente à capacidade do estabelecimento, acrescida de 50%.									
2 — Autorização de utilização de outros estabelecimentos comerciais:									
2.1 — Estabelecimentos de comércio por grosso especializado de produtos alimentares (até 300 m² de área de ocupação):	195	0,14798 €	28,86 €	195	0,01621 €	3,16 €	0,86831 €	3,82218 €	36,71 €
2.2 — Estabelecimentos de comércio por grosso não especializado de produtos alimentares, bebidas e tabaco (até 300 m² de área de ocupação).	195	0,14798 €	28,86 €	195	0,01621 €	3,16 €	0,86831 €	3,82218 €	36,71 €
2.3 — Estabelecimentos de comércio a retalho especializado de produtos alimentares (até 100 m² de área de ocupação):	195	0,14798 €	28,86 €	195	0,01621 €	3,16 €	0,86831 €	3,82218 €	36,71 €
2.4 — Estabelecimentos de comércio a retalho não especializado de produtos alimentares:									
2.4.1 — Hipermercados	390	0,14798 €	57,71 €	390	0,01621 €	6,32 €	0,86831 €	7,64437 €	72,54 €
2.4.2 — Supermercados:									
2.4.2.1 — Com peixaria ou talho (até 300 m²)	195	0,14798 €	28,86 €	195	0,01621 €	3,16 €	0,86831 €	3,82218 €	36,71 €
2.4.2.2 — Com peixaria e talho (até 300 m²)	195	0,14798 €	28,86 €	195	0,01621 €	3,16 €	0,86831 €	3,82218 €	36,71 €
2.4.2.3 — Sem peixaria nem talho (até 300 m²)	195	0,14798 €	28,86 €	195	0,01621 €	3,16 €	0,86831 €	3,82218 €	36,71 €
2.4.3 — Outros estabelecimentos não especializados de comércio a retalho com predominância de produtos alimentares, bebidas ou tabaco, n.e. (até 100 m² de área de ocupação).	195	0,14798 €	28,86 €	195	0,01621 €	3,16 €	0,86831 €	3,82218 €	36,71 €

Descrição	Mão-de-obra directa			Mão-de-obra indirecta			Consumíveis	Encargos gerais	Custo total
	Minutos	Custo/minuto	Total	Minutos	Custo/minuto	Total			
2.4.4 — Comércio a retalho em estabelecimentos não especializados, sem predominância de produtos alimentares, bebidas ou tabaco (até 100 m ² de área de ocupação)	195	0,14798 €	28,86 €	195	0,01621 €	3,16 €	0,86831 €	3,82218 €	36,71 €
2.5 — Armazéns de produtos alimentares (até 300 m ² de área de ocupação)	195	0,14798 €	28,86 €	195	0,01621 €	3,16 €	0,86831 €	3,82218 €	36,71 €
2.6 — Estabelecimentos de comércio por grosso de produtos não alimentares (até 300 m ² de área de ocupação)	195	0,14798 €	28,86 €	195	0,01621 €	3,16 €	0,86831 €	3,82218 €	36,71 €
2.7 — Estabelecimentos de comércio por retalho de produtos não alimentares (até 100 m ² de área de ocupação)	195	0,14798 €	28,86 €	195	0,01621 €	3,16 €	0,86831 €	3,82218 €	36,71 €
2.8 — Estabelecimentos de prestação de serviços (até 100 m ² de área de ocupação):									
2.8.1 — Oficinas de manutenção e reparação de veículos automóveis	195	0,14798 €	28,86 €	195	0,01621 €	3,16 €	0,86831 €	3,82218 €	36,71 €
2.8.2 — Oficinas de manutenção e reparação de motociclos	195	0,14798 €	28,86 €	195	0,01621 €	3,16 €	0,86831 €	3,82218 €	36,71 €
2.8.3 — Clínicas veterinárias	195	0,14798 €	28,86 €	195	0,01621 €	3,16 €	0,86831 €	3,82218 €	36,71 €
2.8.4 — Lavandarias e tinturarias	195	0,14798 €	28,86 €	195	0,01621 €	3,16 €	0,86831 €	3,82218 €	36,71 €
2.8.5 — Salões de cabeleireiro	195	0,14798 €	28,86 €	195	0,01621 €	3,16 €	0,86831 €	3,82218 €	36,71 €
2.8.6 — Institutos de beleza	195	0,14798 €	28,86 €	195	0,01621 €	3,16 €	0,86831 €	3,82218 €	36,71 €
2.8.7 — Ginásios (health clubs)	195	0,14798 €	28,86 €	195	0,01621 €	3,16 €	0,86831 €	3,82218 €	36,71 €
Artigo 114.º									
1 — As disposições constantes deste artigo são aplicáveis a todos os estabelecimentos comerciais previstos na Portaria n.º 791/07 e de restauração ou bebidas									
2 — Pela realização de vistoria inicial ou complementar destinada à concessão de autorização de utilização, accidental de recinto e outras:									
a) Para estabelecimento comercial até 300 m ² de área e por cada perito	45	0,14798 €	6,66 €	45	0,01621 €	0,73 €	0,86831 €	0,88204 €	9,14 €
b) Por cada 100 m ² ou fracção a mais	10	0,14798 €	1,48 €	10	0,01621 €	0,16 €	0,86831 €	0,19601 €	2,71 €
3 — Licenciamento de estabelecimentos com dimensões superiores às previstas no n.º 2 do artigo 113.º (por cada 10 m ² ou fracção)	6,5	0,14798 €	0,96 €	6,5	0,01621 €	0,11 €	0,86831 €	0,12741 €	2,06 €
4 — Se em estabelecimento já licenciado, pretender exercer-se modalidade diversa, também sujeita a licenciamento, há lugar à emissão de novo alvará.									
5 — No licenciamento de estabelecimentos em que se exerça, em simultâneo mais do que uma actividade, são cobradas as taxas relativas a cada tipo de estabelecimento e emitida uma única autorização de utilização correspondente ao tipo predominante.									
6 — É obrigatório o averbamento no alvará de autorização de utilização ou equivalente, de toda e qualquer alteração ocorrida nos elementos constitutivos do alvará, o qual deve ser requerido no Gabinete do Município, apresentando para o efeito título válido que legitime o averbamento.									
7 — Averbamento no alvará de licença, da possibilidade de venda de produtos agro-alimentares em estabelecimentos de comércio a retalho de carne e de produtos à base de carne — 50 % da taxa prevista para o respectivo licenciamento.	195	0,14798 €	28,86 €	195	0,01621 €	3,16 €	0,86831 €	3,82218 €	36,71 €
8 — Averbamento da transferência de propriedade do estabelecimento ou da cedência de exploração do estabelecimento — 50 % da taxa prevista para o respectivo licenciamento.	135	0,14798 €	19,98 €	135	0,01621 €	2,19 €	0,86831 €	2,64613 €	25,68 €
9 — Averbamentos ao alvará de licença, motivados por outros factos — 25 % da taxa prevista para o respectivo licenciamento.	135	0,14798 €	19,98 €	135	0,01621 €	2,19 €	0,86831 €	2,64613 €	25,68 €
10 — Rectificação da lotação dos estabelecimentos e outras alterações não especificadas nas condições de licenciamento — 25 % da taxa prevista para o respectivo licenciamento.	135	0,14798 €	19,98 €	135	0,01621 €	2,19 €	0,86831 €	2,64613 €	25,68 €
11 — Registo de alvará concedido por outra entidade — 25 % da taxa prevista para o licenciamento correspondente.	195	0,14798 €	28,86 €	195	0,01621 €	3,16 €	0,86831 €	3,82218 €	36,71 €
12 — Emissão do mapa de horário de funcionamento dos estabelecimentos comerciais	75	0,14798 €	11,10 €	75	0,01621 €	1,22 €	0,86831 €	1,47007 €	14,65 €

Descrição	Mão-de obra-directa			Mão-de obra indirecta			Consumíveis	Encargos gerais	Custo total
	Minutos	Custo/minuto	Total	Minutos	Custo/minuto	Total			
13 — Pedido de alargamento do horário de funcionamento, independentemente do tipo de estabelecimento licenciado, para além do limite regulamentar:									
a) Por mais uma hora	195	0,14798 €	28,86 €	195	0,01621 €	3,16 €	0,86831 €	3,82218 €	36,71 €
b) Por mais duas horas	195	0,14798 €	28,86 €	195	0,01621 €	3,16 €	0,86831 €	3,82218 €	36,71 €
c) Por mais de três horas	195	0,14798 €	28,86 €	195	0,01621 €	3,16 €	0,86831 €	3,82218 €	36,71 €
14 — Pedido de alargamento do horário de funcionamento dos estabelecimentos referidos no artigo E-1/3.º, n.º 2 da parte E do Código Regulamentar do Município do Porto.	195	0,14798 €	28,86 €	195	0,01621 €	3,16 €	0,86831 €	3,82218 €	36,71 €
Artigo 115.º									
Pela entrega da declaração prévia e respectivo comprovativo da sua conformidade com o definido no Decreto-Lei n.º 234/2007, de 19 de Junho, e no Decreto-Lei n.º 259/2007, de 17 de Julho, são devidas as taxas previstas para a emissão da autorização de utilização do estabelecimento correspondente.	120	0,14798 €	17,76 €	120	0,01621 €	1,94 €	0,86831 €	2,35211 €	22,92 €
SECÇÃO IV									
Recintos de espectáculos e divertimentos públicos									
Artigo 116.º									
Emissão de licenças de recinto:									
1 — Recintos fixos:									
a) Lotação superior a 1000 lugares	195	0,18190 €	35,47 €	195	0,00718 €	1,40 €	6,92308 €	4,90309 €	48,70 €
b) Lotação superior a 500 e até 1000 lugares	195	0,18190 €	35,47 €	195	0,00718 €	1,40 €	6,92308 €	4,90309 €	48,70 €
c) Lotação superior a 100 e até 500 lugares	195	0,18190 €	35,47 €	195	0,00718 €	1,40 €	6,92308 €	4,90309 €	48,70 €
d) Lotação superior a 50 e até 100 lugares	195	0,18190 €	35,47 €	195	0,00718 €	1,40 €	6,92308 €	4,90309 €	48,70 €
e) Lotação até 50 lugares	195	0,18190 €	35,47 €	195	0,00718 €	1,40 €	6,92308 €	4,90309 €	48,70 €
2 — Recintos itinerantes ou improvisados:									
2.1 — Em função da lotação:									
a) Lotação superior a 1000 lugares	195	0,18190 €	35,47 €	195	0,00718 €	1,40 €	6,92308 €	4,90309 €	48,70 €
b) Lotação superior a 500 e até 1000 lugares	195	0,18190 €	35,47 €	195	0,00718 €	1,40 €	6,92308 €	4,90309 €	48,70 €
c) Lotação superior a 100 e até 500 lugares	195	0,18190 €	35,47 €	195	0,00718 €	1,40 €	6,92308 €	4,90309 €	48,70 €
d) Lotação superior a 50 e até 100 lugares	195	0,18190 €	35,47 €	195	0,00718 €	1,40 €	6,92308 €	4,90309 €	48,70 €
e) Lotação até 50 lugares	195	0,18190 €	35,47 €	195	0,00718 €	1,40 €	6,92308 €	4,90309 €	48,70 €
2.2 — Às taxas previstas no número anterior acresce 15% sempre que a licença de recinto itinerante ou improvisado seja requerida no prazo inferior a 15 dias úteis relativamente à data do início do evento ou iniciativa que a motiva.									
2.3 — No caso do espectáculo ou divertimento público não exigir licenciamento municipal a outro título, às taxas previstas no número anterior acresce:									
a) Por semana ou fracção	3,75	0,18190 €	0,68 €	3,75	0,00718 €	0,03 €	6,92308 €	0,09429 €	7,73 €
b) Por dia	0,5342	0,18190 €	0,10 €	0,5342	0,00718 €	0,00 €	6,92308 €	0,01343 €	7,04 €

Descrição	Mão-de obra-directa			Mão-de obra indirecta			Consumíveis	Encargos gerais	Custo total
	Minutos	Custo/minuto	Total	Minutos	Custo/minuto	Total			
3 — Espectáculos ocasionais de natureza artística:									
a) Lotação superior a 1000 lugares	195	0,18190 €	35,47 €	195	0,00718 €	1,40 €	6,92308 €	4,90309 €	48,70 €
b) Lotação superior a 500 e até 1000 lugares.	195	0,18190 €	35,47 €	195	0,00718 €	1,40 €	6,92308 €	4,90309 €	48,70 €
c) Lotação superior a 100 e até 500 lugares.	195	0,18190 €	35,47 €	195	0,00718 €	1,40 €	6,92308 €	4,90309 €	48,70 €
d) Lotação superior a 50 e até 100 lugares.	195	0,18190 €	35,47 €	195	0,00718 €	1,40 €	6,92308 €	4,90309 €	48,70 €
e) Lotação até 50 lugares	195	0,18190 €	35,47 €	195	0,00718 €	1,40 €	6,92308 €	4,90309 €	48,70 €
4 — Outras situações	195	0,18190 €	35,47 €	195	0,00718 €	1,40 €	6,92308 €	4,90309 €	48,70 €
5 — Os valores indicados nos números anteriores não incluem o custo da vistoria.									
SECÇÃO V									
Transporte público de aluguer em veículos automóveis ligeiros de passageiros									
Artigo 117.º									
1 — Emissão de licença de táxi	130	0,16263 €	21,14 €	130	0,01492 €	1,94 €	2,34659 €	39,01919 €	64,45 €
2 — Emissão de segunda via de licença de táxi	15	0,16263 €	2,44 €	15	0,01492 €	0,22 €	2,34659 €	4,50221 €	9,51 €
3 — Averbamento por alteração do título emitido.	110	0,16263 €	17,89 €	110	0,01492 €	1,64 €	2,34659 €	33,01623 €	54,89 €
4 — Transferência de titularidade da licença.	70	0,16263 €	11,38 €	70	0,01492 €	1,04 €	2,34659 €	21,01033 €	35,79 €
SECÇÃO VI									
Higiene e Segurança Alimentar									
Artigo 118.º									
Inspeção sanitária:									
1 — Vistorias a viaturas e atrelados de confeção, transporte e venda de produtos alimentares — por cada	120	0,18190 €	21,83 €	120	0,00718 €	0,86 €	6,92308 €	3,01729 €	32,63 €
2 — Vistorias a estabelecimentos após pedido de prorrogação de prazo solicitada pelo agente económico na sequência de beneficiações impostas pelo Município.	120	0,18190 €	21,83 €	120	0,00718 €	0,86 €	6,92308 €	3,01729 €	32,63 €
SECÇÃO VII									
Controlo metrológico									
Artigo 119.º									
As taxas do controlo metrológico são as aprovadas nos termos do Decreto-Lei n.º 291/90, de 20 de Setembro e Portaria n.º 962/90 de 09 de Outubro.									
SECÇÃO VIII									
Outras actividades sujeitas a licenciamento									
Artigo 120.º									
1 — Emissão de licenças de:									
1.1 — Guarda-nocturno — por ano	25	0,16381 €	4,10 €	25	0,00445 €	0,11 €	2,06027 €	0,30234 €	6,57 €
1.2 — Arrumador de automóveis — por ano.	25	0,16381 €	4,10 €	25	0,00445 €	0,11 €	2,06027 €	0,30234 €	6,57 €

Descrição	Mão-de-obra-directa			Mão-de-obra indirecta			Consumíveis	Encargos gerais	Custo total
	Minutos	Custo/minuto	Total	Minutos	Custo/minuto	Total			
1.3 — Venda ambulante de lotarias — por ano	25	0,16381 €	4,10 €	25	0,00445 €	0,11 €	2,06027 €	0,30234 €	6,57 €
1.4 — Realização de acampamentos ocasionais	162,5	0,16381 €	26,62 €	162,5	0,00445 €	0,72 €	2,06027 €	1,96519 €	31,37 €
1.5 — Realização de espectáculos desportivos e divertimentos públicos nas vias, jardins e demais lugares públicos ao ar livre — por dia:									
a) Arraiais, romarias, bailes e outros divertimentos públicos	162,5	0,16381 €	26,62 €	162,5	0,00445 €	0,72 €	2,06027 €	1,96519 €	31,37 €
b) Provas desportivas	195	0,16381 €	31,94 €	195	0,00445 €	0,87 €	2,06027 €	2,35822 €	37,23 €
1.6 — Exploração de máquinas automáticas, mecânicas, eléctricas e electrónicas de diversão:									
a) Registo	45	0,16381 €	7,37 €	45	0,00445 €	0,20 €	2,06027 €	0,54421 €	10,18 €
b) Segunda via do título de registo	45	0,16381 €	7,37 €	45	0,00445 €	0,20 €	2,06027 €	0,54421 €	10,18 €
c) Averbamento por transferência de propriedade	65	0,16381 €	10,65 €	65	0,00445 €	0,29 €	2,06027 €	0,78607 €	13,78 €
d) Licença de exploração:									
d1) Anual	95	0,16381 €	15,56 €	95	0,00445 €	0,42 €	2,06027 €	1,14888 €	19,19 €
d2) Semestral	47,5	0,16381 €	7,78 €	47,5	0,00445 €	0,21 €	2,06027 €	0,57444 €	10,63 €
d3) Para máquinas em pavilhões ambulantes integrados em festejos populares — por evento e por máquina	47,5	0,163814	7,78117	47,5	0,00444625	0,211	2,06027 €	0,57444 €	10,63
1.7 — Venda de bilhetes para espectáculos ou divertimentos públicos em agências ou postos de venda — por ano	95	0,16381 €	15,56 €	95	0,00445 €	0,42 €	2,06027 €	1,14888 €	19,19 €
1.8 — Realização de leilões em lugares públicos — por dia:									
a) Sem fins lucrativos	75	0,16381 €	12,29 €	75	0,00445 €	0,33 €	2,06027 €	0,90701 €	15,59 €
b) Com fins lucrativos	75	0,16381 €	12,29 €	75	0,00445 €	0,33 €	2,06027 €	0,90701 €	15,59 €
Artigo 121.º									
Autorização de evento em regime especial ou regime especial para serviços de restauração ou de bebidas ocasionais ou esporádicos:									
1 — Por m ² das instalações amovíveis ou pré-fabricadas:									
a) Superior a 100 m ²	195	0,18190 €	35,47 €	195	0,00718 €	1,40 €	6,92308 €	4,90309 €	48,70 €
b) Entre 50 e 100 m ²	195	0,18190 €	35,47 €	195	0,00718 €	1,40 €	6,92308 €	4,90309 €	48,70 €
c) Entre 30 e 50 m ²	195	0,18190 €	35,47 €	195	0,00718 €	1,40 €	6,92308 €	4,90309 €	48,70 €
d) Até 30 m ²	195	0,18190 €	35,47 €	195	0,00718 €	1,40 €	6,92308 €	4,90309 €	48,70 €
2 — Às taxas previstas no número anterior acresce 15% sempre que autorização de evento em regime especial seja requerida no prazo inferior a 15 dias úteis relativamente à data do início do evento ou iniciativa que a motiva.									
3 — Ao valor previsto no número anterior acrescem os seguintes, em função do período de funcionamento:									
a) Superior a 30 dias — por cada 30 dias		0,18190 €	0,00 €	0	0,00718 €	0,00 €	6,92308 €	0,00000 €	6,92 €
b) Entre 10 e 30 dias		0,18190 €	0,00 €	0	0,00718 €	0,00 €	6,92308 €	0,00000 €	6,92 €
c) Entre 3 e 10 dias		0,18190 €	0,00 €	0	0,00718 €	0,00 €	6,92308 €	0,00000 €	6,92 €
d) Até 3 dias		0,18190 €	0,00 €	0	0,00718 €	0,00 €	6,92308 €	0,00000 €	6,92 €

Descrição	Mão-de-obra-directa			Mão-de-obra indirecta			Consumíveis	Encargos gerais	Custo total
	Minutos	Custo/minuto	Total	Minutos	Custo/minuto	Total			
2.5 — Hotéis, residenciais, pensões, casa de hóspedes e outros estabelecimentos de alojamento:									
a) Até 10 unidades de alojamento ou quartos	90	0,29158 €	26,24 €	90	0,00221 €	0,20 €	0,10014 €	0,87403 €	27,42 €
b) De 11 até 50 unidades de alojamento ou quartos	120	0,29158 €	34,99 €	120	0,00221 €	0,27 €	0,10014 €	1,16538 €	36,52 €
c) Mais de 50 unidades de alojamento ou quartos	180	0,29158 €	52,48 €	180	0,00221 €	0,40 €	0,10014 €	1,74806 €	54,73 €
2.6 — Instalações de apoio a idosos e à infância:									
a) Com área não superior a 100 m ²	90	0,29158 €	26,24 €	90	0,00221 €	0,20 €	0,10014 €	0,87403 €	27,42 €
b) Com área entre 100 m ² e 300 m ²	120	0,29158 €	34,99 €	120	0,00221 €	0,27 €	0,10014 €	1,16538 €	36,52 €
c) Com área superior a 300 m ²	180	0,29158 €	52,48 €	180	0,00221 €	0,40 €	0,10014 €	1,74806 €	54,73 €
2.7 — Recintos de espectáculos:									
a) Com lotação até 50 lugares	90	0,29158 €	26,24 €	90	0,00221 €	0,20 €	0,10014 €	0,87403 €	27,42 €
b) Com lotação superior a 50 lugares e até 100 lugares	120	0,29158 €	34,99 €	120	0,00221 €	0,27 €	0,10014 €	1,16538 €	36,52 €
c) Com lotação superior a 100 lugares e até 500 lugares	180	0,29158 €	52,48 €	180	0,00221 €	0,40 €	0,10014 €	1,74806 €	54,73 €
d) Com lotação superior a 500 lugares e até 1000 lugares	240	0,29158 €	69,98 €	240	0,00221 €	0,53 €	0,10014 €	2,33075 €	72,94 €
e) Com lotação superior a 1000 lugares	240	0,29158 €	69,98 €	240	0,00221 €	0,53 €	0,10014 €	2,33075 €	72,94 €
2.8 — Caso haja necessidade de utilização de pronto-socorro para verificação da rede de água, qualquer que seja o tipo de edifício, é devido o valor correspondente previsto na Tabela de Preços e Outras Receitas Municipais.									

ANEXO G-3

Fundamentação das Isenções

Em cumprimento do disposto na alínea *d*) do n.º 2 do artigo 8.º do Regime Geral das Taxas das Autarquias Locais, procede-se à fundamentação das isenções e reduções de taxas previstas no presente Código, nos seguintes termos:

Artigo G/13.º

Isenções

1 — Estão isentas do pagamento de taxas e preços as entidades que beneficiarem de isenção por força de legislação especial e as empresas municipais com capital totalmente participado pelo Município, relativamente às taxas devidas pelos actos e factos decorrentes da prossecução dos seus fins.

Fundamentação: Esta isenção visa, por um lado a isenção de taxas das entidades que, por força da lei se encontram isentas de taxas, designadamente as pessoas referidas no n.º 2 a promoção da actividade das empresas municipais com capital totalmente participado pelo Município e o apoio à sua sustentabilidade, estando fundamentada no artigo 6.º da Lei n.º 2/2007 (Lei das Finanças Locais) e na Lei n.º 53-F/2006, artigos 16.º e 17.º

2 — Beneficiam de isenção das taxas devidas pela colocação de placas, tabuletas ou outros elementos de identificação nas respectivas instalações, as seguintes entidades:

- As Freguesias;
- As pessoas colectivas de utilidade pública administrativa e as instituições particulares de solidariedade social;
- As pessoas colectivas religiosas;
- As associações desportivas legalmente constituídas;
- Os consulados e as associações sindicais;
- As associações ou fundações culturais, sociais, religiosas ou recreativas legalmente constituídas.

Fundamentação: A presente isenção visa garantir a correcta identificação e localização das entidades referidas existentes no Município.

3 — As entidades referidas no número anterior beneficiam de uma redução de 50% do valor das taxas devidas pelos licenciamentos e autorizações exigíveis para a realização de iniciativas e eventos integrados no âmbito das suas competências ou finalidades estatutárias o que deve ser comprovado mediante a apresentação do competente documento.

Fundamentação: Esta redução fundamenta-se em finalidades de interesse público, na medida em que visa facilitar a realização de iniciativas e eventos integrados no âmbito das competências ou dos fins estatutários das seguintes entidades:

- As Freguesias — autarquias que o Município entende dever apoiar na prossecução da sua competência consagrada na alínea *b*) do n.º 6 do artigo 64.º da lei das Autarquias Locais;
- As pessoas colectivas de utilidade pública administrativa — instituições estas que têm por fim a prossecução de interesses ou utilidades públicas nos quais, como tal, a isenção se fundamenta (ver a propósito também o artigo 63.º, n.º 5 da Constituição da República Portuguesa — CRP-);
- Instituições particulares de solidariedade social, a redução justifica-se pelo próprio fim da instituição: a solidariedade social. A solidariedade social é um valor e objectivo previsto na CRP, nos seus artigos 1.º, 63.º (veja-se em particular o seu n.º 5); 67.º, n.º 2, alínea *b*); 69.º, 70.º, n.º 1, alínea *e*) e artigos 71.º e 72.º, e, nesse sentido, um valor fundamental do Estado de Direito Democrático.
- As associações desportivas legalmente constituídas: com esta redução visa-se promover a prática de desporto amador (vejam-se, artigos 13.º, 73.º n.º 2 e 79.º da CRP).
- Os consulados e as associações sindicais: estes regimes de redução decorrem do cumprimento de obrigações ou princípios internacionalmente consagrados (e.g. princípio da reciprocidade), bem como da concretização de disposições constitucionais (cf., v.g., artigo 59.º da CRP).
- As associações ou fundações culturais, sociais, religiosas ou recreativas legalmente constituídas: a fundamentação da presente redução reconduz-se à fundamentação da isenção prevista no n.º 1 do presente artigo, para a qual expressamente se remete.

4 — Excepcionalmente a Câmara Municipal pode estabelecer, para casos concretos, outras isenções ou reduções para além das previstas no

presente Código, com fundamento no manifesto e relevante interesse municipal, do objecto da isenção.

Fundamentação: Esta isenção fundamenta-se na promoção de actividades de interesse público municipal e, consequentemente, na promoção do Município e das actividades e eventos à disposição dos Municípios.

5 — As isenções previstas no presente artigo, para efeitos da isenção do pagamento de taxas para utilização do domínio público com estacionamento privativo, valem dentro dos limites previstos no artigo G-15.º

Artigo G/14.º

Isenções ou reduções em matéria de urbanismo

1 — Beneficiam da isenção de taxas relativas à construção, reconstrução, alteração ou ampliação de habitações, os jovens, jovens casais ou pessoas que, vivendo em união de facto, preenchem os pressupostos constantes da lei respectiva (Lei n.º 7/2001, de 11 de Maio), com idade compreendida entre os 18 e os 30 anos e cuja soma de idades não exceda os 55, no caso de casais, desde que cumulativamente:

a) O prédio construído, reconstruído, alterado ou ampliado se destine a habitação própria e permanente, por um período de 10 anos;

b) O prédio construído, reconstruído, alterado ou ampliado se situe na área interior delimitada, a Sul, pelo Rio Douro e nos restantes quadrantes pelas Ruas D. Pedro V, Vilar, D. Manuel II, Rosário, Boa Hora, Aníbal Cunha, Boavista, Barão Forrester, Serpa Pinto, Constituição, Santos Pousada, Fernandes Tomás, Ferreira Cardoso, Joaquim António Aguiar, Duque de Saldanha, Gomes Freire, Alameda das Fontainhas e Calçada da Corticeira, incluindo os terrenos localizados no exterior desta área que confrontem com os arruamentos indicados.

Fundamentação: A fundamentação desta isenção radica na intenção de promoção e incentivo à habitação própria e permanente dos jovens e no objectivo de reabilitação dos prédios situados dentro da zona delimitada no presente artigo, com vista à revitalização e rejuvenescimento desta área que se encontra fortemente abandonada.

2 — Se os beneficiários da isenção prevista no número anterior pretenderem vender o prédio, antes de decorrido o mencionado período de 10 anos, ou atribuir outro destino que não o de habitação própria e permanente, perdem o direito à isenção, sujeitando-se ao pagamento das respectivas taxas.

3 — Estão isentas do pagamento das taxas relativamente aos factos que se destinam à directa e imediata realização dos seus fins, as cooperativas de habitação e construção e respectivas uniões, inseridas em programas de construção de habitação no regime a custos controlados.

Fundamentação: O fundamento desta isenção encontra-se na intenção de promoção da reconstrução/construção de prédios e na promoção da habitação própria e permanente, a custos controlados.

4 — Há lugar à isenção do pagamento das taxas relativas à ocupação do domínio público para efeitos de realização das obras ao abrigo dos programas de incentivo à reabilitação do património edificado promovidos pelo Município.

Fundamentação: O fundamento desta isenção reconduz-se ao objectivo de reabilitação dos prédios do Município do Porto, objectivo este erigido a um dos objectivos prioritários no concelho, mesmo no Plano Director Municipal.

5 — Pode ser autorizada dedução ao valor da taxa pela realização, manutenção e reforço das infra-estruturas urbanísticas (TMI) a pagar, sempre que o loteador ou promotor executar, por sua conta, infra-estruturas que venha a entregar ao Município, designadamente, infra-estruturas viárias, redes públicas de saneamento, redes de águas pluviais, redes de abastecimento de água, que se desenvolvam e se situem para além dos limites exteriores da área objecto do loteamento ou operação urbanística, e infra-estruturas que possam vir a servir terceiros, não directamente ligadas ao empreendimento.

Fundamentação: Esta dedução, conforme resulta do estatuído no Regime Jurídico da Urbanização Edificação, justifica-se na medida em que o loteador ou promotor ao construir e entregar infra-estruturas ao Município, sem que a isso estivesse obrigado, está a realizar por si próprio tarefas que o Município promoveria por recurso aos montantes advindos da TMI. Nesta medida, o loteador ou promotor que entregue infra-estruturas ao Município, sem que a tanto estivesse obrigado, deve obter uma dedução na TMI, sob pena de injustiça tributária e violação do princípio de equivalência jurídica.

6 — O valor do montante a deduzir na situação referida no número anterior é determinado por avaliação das infra-estruturas, de acordo com os valores unitários por tipo de infra-estruturas indicados na Tabela de Taxas em anexo ao presente Código.

7 — O montante da TMI pode ser objecto de redução até 50%, quando os imóveis se situem dentro dos perímetros definidos como de Potencial Valor Arquitectónico na Carta de Património do Plano Director Municipal, sejam classificados ou estejam em vias de classificação, mediante deliberação da Câmara Municipal.

Fundamentação: Esta redução encontra-se consagrada tendo em vista introduzir critérios de equidade que visem atenuar os ónus impostos sobre os proprietários dos imóveis aqui referidos.

8 — Quando, nos termos do n.º 1 do artigo 79.º do Plano Director Municipal, o Município prescindir da integração no domínio público da totalidade ou de parte das áreas a ceder, pelo facto de, na operação urbanística, se prever a existência de áreas de natureza privada destinadas a espaços verdes e de utilização colectiva ou infra-estruturas e equipamentos de utilização colectiva, a compensação calculada de acordo com os critérios definidos no presente Código é reduzida em 50%.

Fundamentação: Esta redução tem a sua razão de ser no facto do Município prescindir da cedência exigida ao promotor, pelo facto de a operação urbanística já prever a existência de áreas de natureza privada destinadas a espaços verdes e de utilização colectiva ou infra-estruturas e equipamentos de utilização colectiva. Nestes casos, ao prescindir da cedência o Município está a reconhecer que, embora não tenham sido cedidas áreas para o domínio público, tal facto não terá uma repercussão tão elevada nas necessidades de investimento do Município em infra-estruturas e equipamentos ou espaços verdes ou de utilização colectiva, como a que se verifica quando os promotores não só não promovem cedências para o domínio público como não prevêm, pelo menos no seu domínio privado, espaços destinados àqueles fins.

Artigo G/15.º

Isenções ou reduções em matéria de utilização do espaço público

1 — Estão isentas do pagamento de taxas pela ocupação do domínio público com estacionamento privativo, as seguintes entidades e nos limites abaixo referidos:

Fundamentação: As isenções consagradas neste número justificam-se pelo facto das entidades descritas necessitarem, para melhor cumprimento das suas funções públicas, de locais de estacionamento próximos das suas instalações.

- a) As Freguesias — até dois lugares;
- b) As Forças Militarizadas e Policiais — até três lugares;
- c) O Instituto Nacional de Emergência Médica (INEM) — até três lugares;
- d) Os Partidos Políticos representados na Assembleia da República ou na Assembleia Municipal — até três lugares;
- e) As Empresas e Fundações Municipais e as pessoas colectivas participadas pelo Município — até três lugares;
- f) As Corporações de Bombeiros — até três lugares;
- g) Os Consulados de carreira — até dois lugares;
- h) Os Consulados honorários — um lugar;
- i) Pessoas com deficiência física — um lugar

Fundamentação: Esta isenção justifica-se pela própria existência de deficiência que prejudica a mobilidade pessoal, estando o Município constituído no dever de facilitar a mobilidade do deficiente.

j) Pessoas colectivas referidas na alínea b) do n.º 2 do artigo G/13.º — um lugar

2 — As pessoas referidas no número anterior poderão ainda ficar isentas do pagamento de taxas pela ocupação do domínio público com rampas fixas de acesso.

Fundamentação: Esta isenção visa prosseguir o mesmo objectivo facilitador e promotor da actividade das entidades referidas no número anterior, bem como da mobilidade dos deficientes físicos.

3 — As pessoas referidas na alínea i) do n.º 1 beneficiam ainda da isenção do pagamento de taxas pelo licenciamento do veículo afecto à sua mobilidade.

Fundamentação: Esta isenção tem o seu fundamento, mais uma vez, no objectivo de promover a mobilidade do deficiente físico, discriminando-o positivamente aquando do licenciamento do seu veículo. Esta protecção do deficiente físico e promoção da sua mobilidade

através da isenção concedida, apresenta-se como uma concretização do princípio da igualdade, previsto no artigo 13.º da CRP e em estrita coerência com o regime tributário, estabelecido no Estatuto dos Benefícios Fiscais.

4 — A atribuição das isenções previstas nos números anteriores às entidades previstas no artigo G/13.º depende do preenchimento dos requisitos aí previstos.

5 — A isenção correspondente às entidades referidas nas alíneas a), b) e c) do n.º 1 deste artigo, são concedidas pelo prazo de um ano e a sua renovação carece de deliberação da Assembleia Municipal, nos termos do n.º 3 do artigo 12.º da Lei das Finanças Locais.

Artigo G/16.º

Isenção e redução da compensação

1 — Os promotores das operações urbanísticas sujeitas a compensação, de acordo com o estabelecido na Tabela de Taxas em anexo ao presente Código, que não impliquem acréscimo de área bruta de construção beneficiam da isenção do pagamento da respectiva taxa.

Fundamentação: Esta isenção tem por fim garantir o controlo da densidade de construção no Município do Porto.

2 — Beneficiam ainda da isenção do pagamento da taxa referida no número anterior, nos termos da Tabela em anexo ao presente Código, os promotores das operações urbanísticas localizadas no Centro Histórico e na Foz Velha que determinem acréscimo da área bruta de construção, desde que tal acréscimo não exceda 25% da área bruta de construção pré-existente.

3 — A taxa de compensação devida por operações de ampliação no Centro Histórico e na Foz Velha, apenas incide sobre a área bruta de construção que exceda 25% da área bruta de construção pré-existente.

Fundamentação: Esta isenção visa evitar que as pequenas obras de ampliação, no Centro Histórico e Foz Velha, que apenas se destinem a estabelecer condições mínimas de conforto em prédios exíguos, mas contíguos, não sejam oneradas com o facto de poderem facilmente integrar-se na noção de operação com impacto relevante.

4 — Nas operações urbanísticas que prevejam habitação unifamiliar há lugar à redução de 60% do valor da compensação a pagar, apenas na parte respeitante a este tipo de ocupação.

Fundamentação: Com esta redução o Município do Porto pretende fomentar a habitação unifamiliar e garantir um tratamento diferenciado para este tipo de habitações.

Artigo G/17.º

Promoção da desmaterialização de procedimentos

1 — As taxas fixadas para a emissão de certidões são reduzidas em 50% sempre que os pedidos sejam apresentados através do serviço de atendimento online.

2 — Sem prejuízo da excepção constante do número seguinte, as taxas devidas pela emissão dos alvarás de licença cujos pedidos foram apresentados através de requerimento electrónico são reduzidas em 10%.

3 — A apresentação dos pedidos de licenciamento, autorização ou comunicação prévia de operações urbanísticas através de requerimento electrónico determinam a isenção total do pagamento da taxa pela apreciação do pedido inicial.

Fundamentação: Conforme resulta da própria epígrafe deste artigo, a presente isenção visa a promoção da modernização administrativa, através da criação de incentivos que visem uma rápida evolução para uma administração desmaterializada.

Artigo G/18.º

Isenções e reduções em matéria de acessibilidades

1 — As taxas devidas pela realização das obras necessárias para a adaptação dos edifícios ao regime consagrado no Decreto -Lei n.º 163/2006, de 8 de Agosto, são reduzidas nos seguintes termos:

a) As taxas relativas aos pedidos de realização de obras de adaptação apresentados até ao final de 2010 são reduzidas em 50%;

b) As taxas relativas aos pedidos de realização de obras de adaptação apresentados durante o ano de 2011 são reduzidas em 25%.

2 — Estão isentas de taxas as acções promovidas no âmbito do Programa “Porto Cidade para Todos”.

Fundamentação: As isenções previstas neste artigo têm por fundamento as atribuições do Município em matéria de criação das condições

para que todos os seus Municípios possam exercer a sua cidadania de forma igual, independentemente das condicionantes de mobilidade a que se encontrem sujeitos.

Artigo G/19.º

Isenções e reduções em matéria de reabilitação urbana

1 — Tendo em vista a promoção da reabilitação urbana da Cidade, até 31 de Dezembro de 2011 é reduzido:

a) Em 80%, o montante das taxas devidas pelo licenciamento de ocupação do domínio público por motivo de obras directamente relacionadas com obras de construção, reconstrução, conservação, recuperação ou reabilitação do parque edificado, situadas na área definida no Decreto Regulamentar n.º 11/2000, de 24 de Agosto;

b) Em 50%, o montante das taxas devidas pelo licenciamento, autorização ou admissão da comunicação prévia de operações urbanísticas localizadas na área definida como Zona de Intervenção Prioritária do programa “VIV’A BAIXA”;

c) Em 80%, o montante das taxas devidas pelo licenciamento da publicidade a colocar na referida Zona de Intervenção Prioritária, alusiva às entidades que, no âmbito do programa “VIV’A BAIXA”, actuam em parceria com a Porto Vivo, SRU.

2 — Há lugar à isenção das taxas devidas no ano de 2011 relativamente aos licenciamentos anuais renováveis de publicidade e ocupação do domínio público, quando tenham por objecto locais em que as obras de requalificação urbana se iniciaram antes de 2010 e se mantiveram nesse ano por um período igual ou superior a seis meses, inviabilizando assim a utilização plena dos factos correspondentes aos referidos licenciamentos.

3 — O montante das taxas devidas pelos no ano de 2011 pelos licenciamentos anuais renováveis de publicidade e ocupação do domínio público, quando tenham por objecto locais em que as obras de requalificação urbana se iniciaram em 2010, é reduzido no valor correspondente ao período de duração das obras.

Fundamentação: O presente artigo visa promover aquela que é uma das principais prioridades do Município do Porto: a reabilitação urbana da cidade.

ANEXO G_4

Tabela de Preços e Outras Receitas Municipais

	Valores (em euros)
CAPÍTULO I	
Secretaria	
Artigo 1.º	
Valores a cobrar pela prestação dos seguintes serviços:	
1 — Afixação de editais relativos a pretensões que não sejam de interesse público — cada edital.	9,60
2 — Fornecimento de regulamento e outras publicações municipais — preço de custo acrescido de 10%.	
Artigo 2.º	
Reprodução de documentos:	
1 — Repografia:	
a) Fotocópia Operador A4 (p&b).	0,10
b) Fotocópia Operador A3 (p&b).	0,20
c) Fotocópia Operador A4 (cores).	1,10
d) Fotocópia Operador A3 (cores).	3,00
e) Fotocópia Auto-Serviço A4 (p&b).	0,07
f) Fotocópia Auto-Serviço A3 (p&b).	0,14
2 — Microfilmagem:	
a) Microfilme simples — cada fotograma 35 mm.	0,75
b) Microfilme integral — cada fotograma 35 mm.	0,50
3 — Digitalização — a partir de documento original ou de microfilme existente:	
a) Imagem a digitalizar (p&b) — 1.ª vez.	0,75
b) Imagem a digitalizar (cores) — 1.ª vez.	2,50
c) Imagem já digitalizada (p&b e ou cores).	0,50

	Valores (em euros)		Valores (em euros)
4 — Impressão:		2 — Resíduos de construção e demolição de obras particulares isentas de licença e não sujeitas a comunicação prévia e após triagem por fluxos e fileiras de materiais, a executar pelo produtor:	
a) A4 (p&b)	0,10	2.1 — Recolha na Origem	
b) A4 (cores)	1,10	a) Taxa de chamada	61,96
c) A3 (p&b)	0,20	b) Por Kg (De 0 a 500 kg)	0,00
d) A3 (cores)	3,00	c) Por Kg (Superior a 500 kg)	0,12€
e) A2 (p&b)	0,80	2.2 — Depósito no Ecocento	
f) A2 (cores)	8,00	a) Por Kg (de 0 a 500 kg)	0,00€
g) A1 (p&b)	1,60	b) Por Kg (superior a 500 kg)	0,04€
h) A1 (cores)	16,00	3 — Se no prazo de 30 dias for repetida a deposição, e se a totalidade das diversas deposições ultrapassarem 500 kg, o novo peso será pago a 0.04€/Kg	
i) Impressão auto-serviço A4 (p&b)	0,07	4 — Remoção de objectos fora de uso:	
5 — Suportes de armazenamento:		a) Até dois m ³ :	
a) CD	1,00	a1) Taxa de chamada	0,00
b) DVD	3,00	a2) Pelo primeiro m ³ ou fracção	0,00
6 — Taxas de serviço		a3) Pelo segundo m ³ ou fracção	0,00
6.1 — Trabalhos em quantidade:		b) Superior a dois m ³ :	
a) 31-100 páginas/fotogramas/imagens	1,00	b1) Taxa de chamada	1,15
b) 101-250 páginas/fotogramas/imagens	3,00	b2) Pelo terceiro m ³ ou fracção	22,65
c) Superior a 251 páginas/fotogramas/imagens	5,00	b3) Por cada m ³ seguinte ou fracção	22,65
6.2 — Trabalhos executados com urgência (prazo máximo de 2 dias úteis):		5 — Remoção de aparas de jardins:	
a) 1-5 páginas/fotogramas/imagens	10,00	a) Taxa de chamada	4,70
b) 6-15 páginas/fotogramas/imagens	20,00	b) Pelo primeiro m ³ ou fracção	0,00
c) 16-30 páginas/fotogramas/imagens	35,00	c) Pelo segundo m ³ ou fracção	14,00
6.3 — Trabalhos de difícil manuseamento ou especial complexidade	15,00	d) Por cada m ³ seguinte ou fracção	35,00
6.4 — Utilização de imagens das espécies da instituição para publicação/divulgação:		6 — Se no prazo de 30 dias for repetida a chamada, todo o volume será pago ao preço do m ³ seguinte ao da última chamada.	
a) Fins não lucrativos — por imagem/fotograma	30,00		
b) Fins lucrativos — por imagem/fotograma	175,00		
7 — No caso de serviços que impliquem o envio postal e ou entrega à cobrança (território nacional ou estrangeiro) de trabalhos, produtos ou materiais, aos preços indicados acrescem os custos com portes de correio e, se for caso disso, embalagem ou acondicionamento especial.			
CAPÍTULO II			
Ambiente			
Resíduos sólidos urbanos e limpeza urbana			
Artigo 3.º			
Recolha, tratamento e depósito de resíduos sólidos urbanos:		Artigo 5.º	
1 — Utentes domésticos — por mês:		1 — Lavagem em locais particulares com viatura auto-tanque — por hora ou fracção	41,55
a) Tarifa fixa	1,00	2 — Serviços de limpeza em terrenos particulares — por hora ou fracção:	
b) Tarifa variável por cada m ³ de água consumida	0,27	2.1 — Dias úteis (valor por cantoneiro)	7,50
2 — Utentes comerciais e industriais — por mês:		2.2 — Sábados, domingos e feriados (valor por cantoneiro)	9,50
a) Tarifa fixa	6,00	2.3 — Aos valores previstos nos números anteriores acresce o valor relativo ao equipamento utilizado:	
b) Tarifa variável por cada m ³ de água consumida	0,30	a) Tractor sem capinadeira e com manobrador	19,65
3 — Utentes sem abastecimento de água — por mês	1,88	b) Tractor com capinadeira e com manobrador	21,65
		c) Mini-tractor e manobrador	17,95
		d) Motorroçadora e manobrador	11,95
		e) Motogadanhadeira e manobrador	12,20
		3 — Serviços de limpeza em recintos públicos utilizados para realização de eventos desportivos, culturais ou outros — por hora ou fracção:	
		3.1 — Dias úteis (valor por cantoneiro)	7,50
		3.2 — Sábados, domingos e feriados (valor por cantoneiro)	9,50
		3.3 — Aos valores previstos nos números anteriores acresce o valor relativo ao equipamento utilizado:	
		a) Lavadora mecânica com manobrador	38,15
		b) Varredora mecânica com manobrador	38,15
		Espaços verdes	
		Artigo 6.º	
		1 — Aluguer de plantas ornamentais — cada unidade:	
		1.1 — De ar livre — em barrica:	
		a) 1.ª classe	3,45
		b) 2.ª classe	3,05
Remoção de resíduos sólidos e outros serviços:			
1 — Resíduos comerciais e industriais banais:			
1.1 — Taxa de chamada	11,00		
1.2 — Por m ³ ou fracção	15,20		
1.3 — De contentores:			
a) 110 L — por baldeação	1,50		
b) 750 e 800 L — por baldeação	10,66		
c) 1000 e 1100 L — por baldeação	13,27		
d) Superior a 1100 L — por litro	0,02		

	Valores (em euros)
1.2 — De ar livre — em vaso:	
a) 1.ª classe.	2,60
b) 2.ª classe.	2,45
c) 3.ª classe.	2,20
1.3 — De estufa ou abrigo:	
a) extra.	12,90
b) 1.ª classe.	6,50
c) 2.ª classe.	5,15
d) 3.ª classe.	4,75
2 — Aluguer de plantas de flor:	
2.1 — De ar livre:	
a) 1.ª classe.	2,60
b) 2.ª classe.	2,20
c) 3.ª classe.	1,75
2.2 — De estufa ou abrigo:	
a) 1.ª classe.	3,45
b) 2.ª classe.	3,05
c) 3.ª classe.	2,60
3 — Todas as despesas inerentes à carga, transporte e descarga de plantas ficarão a cargo da entidade requerente.	
4 — A entidade requerente será responsável pela conservação das plantas e indemnizará o Município pelos prejuízos ou danos causados nas mesmas.	
Artigo 7.º	
Indemnização de danos em:	
1 — Árvores, por cada unidade:	
a) Perda total — até 3 anos.	85,89
b) Perda total — de 3 a 5 anos.	a 171,80 171,80
c) Perda total — de 5 a 10 anos.	a 343,59 343,59
d) Perda total — de 10 a 20 anos.	a 687,17 429,52
e) Perda total — mais de 20 anos.	a 858,99 773,07
f) Ferimentos — por cada.	a 1.546,17 85,89
g) Ramos partidos.	a 515,41 85,89 a 343,59
2 — Arbustos:	
a) Perda total — plantas novas.	51,55
b) Perda total — plantas com mais de 5 anos.	103,08 a 257,69
c) Ferimentos e outros danos.	51,53 a 206,17
3 — O valor da indemnização é determinado em função da espécie, porte e desenvolvimento do tronco das árvores e arbustos e tendo em conta os limites definidos nos números anteriores.	
4 — Plantas vivazes (perda total até 1 ano) — por cada unidade:	2,92 a 11,67
5 — Plantas anuais (perda total) — por cada unidade.	3,50
6 — Relvados — por cada m ² :	
a) Reformulação até 50 m ²	14,60
b) Reformulação mais de 50 m ²	11,67
7 — Sistema de rega — por unidade:	
a) Aspersor.	58,40
b) Pulverizador.	29,20
c) Gota-a-gota — por m ²	5,83
d) Tomada de água.	87,55
e) Electroválvula.	233,50
f) Filtro.	145,95

	Valores (em euros)
g) Controlador.	408,60
h) Caixa para electroválvula.	58,40
i) Reparação de fuga de água na conduta.	58,40
8 — Equipamento e mobiliário urbano (bancos, gradeamentos, bebedouros, pergolas, abrigos, sistema de iluminação decorativa e outros) — de acordo com o valor de mercado, acrescido dos encargos inerentes à instalação.	
Higiene pública	
Animais	
Artigo 8.º	
1 — Recolha de canídeos de Municípios limítrofes:	
a) Sem cooperação dos serviços da CMP — temporariamente e por cada.	10,05
b) Sem cooperação dos serviços da CMP — definitivamente e por cada.	31,50
2 — Captura de animais nos Municípios limítrofes a pedido das autarquias respectivas — por cada.	19,35
3 — Além do valor estabelecido no número anterior, é devido o custo da deslocação da viatura — preço por hora de trabalho.	
Sanitários, balneários e lavandarias	
Artigo 9.º	
Utilização de sanitários, balneários e lavandarias mecânicas:	
1 — Utilização de sentinas públicas e sanitários automáticos.	0,20
2 — Utilização de sanitários e balneários por colectividades e outras entidades pública, em eventos desportivos, culturais e festivos.	0,00
3 — Cedência de sanitários móveis incluindo colocação, manutenção e remoção — por cada e por período de 24 horas ou fracção:	
a) A colectividades e outras entidades públicas, em eventos desportivos, culturais e festivos.	0,00
b) Outras entidades/situações.	17,50
4 — Utilização de balneários:	
a) Banho (banheira ou duche) — por cada.	0,50
b) Utilização de toalha — por cada.	0,50
5 — Utilização familiar de lavandaria mecânica:	
a) Lavagem de roupa — utilização de cada máquina, por carga.	3,00
b) Secagem de roupa — utilização de cada máquina, por carga.	2,50
CAPÍTULO III	
Gestão do espaço público	
Estacionamento	
Artigo 10.º	
Parques de estacionamento municipais — a que se refere o Artigo 70.º do Código de Estrada:	
1 — Parques de estacionamento centrais:	
1.1 — Cobertos	
a) Das 20 às 8 horas — por cada período de quinze minutos ou fracção.	0,15
b) Das 8 às 20 horas:	
b1) 1.º quarto de hora.	0,25
b2) Do 2.º ao 8.º quarto de hora (por cada).	0,20
b3) Do 9.º ao 12.º quarto de hora (por cada).	0,25
b4) 13.º quarto de hora e seguintes (por cada).	0,30

	Valores (em euros)		Valores (em euros)
1.2 — Descobertos:		Artigo 11.º	
a) Das 20 às 8 horas — por cada período de quinze minutos ou fracção — taxa horária	0,15	1 — Cartão de residente para zonas de estacionamento de duração limitada a que se refere o artigo 70.º do Código da Estrada — por cada cartão ou selo, por ano civil ou fracção	10,00
b) Das 8 às 20 horas:		2 — Crediparcómetro — por cartão	2,60
b1) 1.º quarto de hora	0,25	Artigo 12.º	
b2) 2.º e 3.º quartos de hora (por cada)	0,10	1 — Não há lugar à cobrança dos valores estabelecidos nos pontos 1 a 3 do artigo 10.º, relativamente ao estacionamento de veículos pertencentes aos membros da Assembleia Municipal e da Câmara Municipal, quando o mesmo decorra do exercício das respectivas funções.	
b3) 4.º e 5.º quartos de hora (por cada)	0,15	2 — No caso da não apresentação do bilhete ou senha de entrada por extravio ou qualquer outra razão, será cobrado o valor correspondente ao estacionamento mínimo de um dia.	
b4) 6.º quarto de hora e seguintes (por cada)	0,20	3 — Nos parques em que estejam instalados sistemas informatizados de controlo de acessos, quando o utente presente, no prazo de 10 dias úteis a contar da data do facto, o original do cartão da entrada bem como o talão do pagamento efectuado, poderá ser reembolsado do excesso de quantitativo cobrado nos termos do número anterior, desde que o estado de conservação dos documentos permita comprovar do tempo efectivo de permanência no parque.	
2 — Parques de estacionamento intermédios:		4 — Nos casos em que a saída do parque ocorrer após o seu encerramento, o pagamento referente ao valor de estacionamento em dívida deverá efectuar-se nos cinco dias imediatos nos serviços respectivos, cobrada em décuplo do valor da dívida, sob pena de execução fiscal.	
2.1 — Cobertos:		Mercados	
b1) 1.º quarto de hora	0,25	Artigo 13.º	
b2) 2.º ao 5.º quarto de hora (por cada)	0,10	Utilização das câmaras frias:	
b3) 6.º quarto de hora e seguintes (por cada)	0,15	1 — Pescado fresco — por cada período máximo de 18 horas e por cada 20 quilos ou fracção	0,13
2.2 — Descobertos:		2 — Outros produtos alimentares em sistema de refrigeração — por cada período máximo de 18 horas e por cada 50 quilos ou fracção	0,30
b1) 1.º quarto de hora	0,15	3 — Produtos congelados:	
b2) 2.º ao 7.º quarto de hora (por cada)	0,10	a) Por cada período máximo de 18 horas e por cada 50 quilos ou fracção	0,30
b3) 8.º quarto de hora e seguintes (por cada)	0,15	b) Por cada período de 30 dias e por m ² ou fracção.	69,19
3 — Parques de estacionamento periféricos:		4 — Abertura das câmaras frigoríficas fora do horário normal — por cada	1,99
3.1 — Cobertos:		Cemitérios	
b1) 1.º quarto de hora	0,60	Artigo 14.º	
b2) 2.º ao 4.º quarto de hora (por cada)	0,35	Serviços diversos:	
b3) 5.º quarto de hora e seguintes (por cada)	0,00	1 — Utilização da capela, incluindo banquetta, tarimba e tocheiros	34,65
3.2 — Descobertos:		2 — Fornecimento de urna de cinzas — por cada	21,60
b1) 1.º quarto de hora	0,55	3 — Cedência de urna metálica para transporte de cadáveres para cremação	57,55
b2) 2.º ao 4.º quarto de hora (por cada)	0,30	CAPÍTULO IV	
b3) 5.º quarto de hora e seguintes (por cada)	0,00	Rendimentos de propriedade	
4 — Estacionamento de veículos pesados de transporte de passageiros para fins turísticos, nos parques centrais, intermédios e periféricos (quando seja permitido o acesso e nos lugares devidamente sinalizados para o efeito) — por cada período de quinze minutos ou fracção	0,69	Artigo 15.º	
5 — Avenças para os parques de estacionamento:		Ocupação e ou exploração de imóveis do domínio privado da Câmara não utilizados para fins habitacionais:	
5.1 — Parques cobertos:		1 — Terrenos para agricultura:	
a) Avença mensal (vinte e quatro horas)	127,25	1.1 — Terrenos de sequeiro:	
b) Avença mensal nocturna (Domingos e Feriados durante todo o dia e dias úteis das 18 horas e trinta minutos às 9 horas e trinta minutos)	51,11	a) Por m ² e por ano	0,05
c) Avença mensal múltipla (vinte e quatro horas — pode ser utilizada em qualquer parque de estacionamento municipal equipado com sistema centralizado)	141,85	b) Mínimo anual	23,73
d) Avença mensal para residentes	51,11		
5.2 — Parques centrais descobertos:			
a) Avença mensal (vinte e quatro horas)	90,74		
b) Avença mensal nocturna (Domingos e Feriados durante todo o dia e dias úteis das 18 horas e trinta minutos às 9 horas e trinta minutos)	36,51		
c) Avença mensal para residentes	36,51		
5.3 — Parques intermédios ou periféricos, descobertos:			
a) Avença mensal (vinte e quatro horas)	70,92		
b) Avença mensal nocturna (Domingos e Feriados durante todo o dia e dias úteis das 18 horas e trinta minutos às 9 horas e trinta minutos)	29,20		
c) Avença mensal para residentes	29,20		
5.4 — Avença para o estacionamento de veículos pesados de transporte regular de passageiros, nos parques centrais, intermédios e periféricos (quando seja permitido o acesso e nos lugares devidamente sinalizados para o efeito)	83,44		
6 — Considera-se como residente a pessoa que viva na área de influência definida para um determinado parque, que esteja recenseada e que tenha um veículo registado em seu nome com a morada correspondente à freguesia de recenseamento.			

	Valores (em euros)		Valores (em euros)
2.2 — Abertura de portas, vedações e semelhantes, a pedido dos interessados, por cada:		2 — Auditórios e Salas de Reunião	
a) Entre as 8 e as 24 horas	23,00	2.1 — Até 70 lugares:	
b) Entre as 0 e as 8 horas	34,00	a) Dias úteis — por hora	50,00
c) A segunda chamada para o mesmo local e no período de 30 dias, para a abertura de portas, vedações ou semelhantes, fica sujeita ao agravamento de 100%.		b) Fora das horas normais de serviço — por hora	90,00
2.3 — Lavagem de pavimento:		c) Sábados, domingos e feriados — por hora	100,00
a) Nos casos de interesse público	0,00	2.2 — Acima de 70 lugares:	
b) Nos restantes casos, por cada hora ou fracção.	60,00	a) Dias úteis — por hora	100,00
2.4 — Outras prestações de serviço, por cada hora ou fracção	60,00	b) Fora das horas normais de serviço — por hora	140,00
2.5 — Prestação de serviços de socorro pelo batalhão de sapadores bombeiros, fora da área do município:		c) Sábados, domingos e feriados — por hora	150,00
a) Pessoal, por cada elemento e por hora.	9,00	3 — Cedência das salas de espectáculos do Rivoli Teatro Municipal:	
b) Viaturas, por quilómetro	0,50	3.1 — A cedência destes espaços para realização de espectáculos e outras iniciativas de carácter cultural implica o pagamento de uma percentagem da receita da bilheteira ou, em alternativa, os valores indicados no número seguinte.	
c) Equipamento — aplicam-se os valores previstos no n.º 1 deste artigo		3.2 — Pela cedência dos espaços a seguir identificados são devidos os seguintes valores:	
3 — Ligação de sistema de detecção de incêndios à central de recepção de alarmes do Batalhão de Sapadores Bombeiros:		3.2.1 — Grande Auditório:	
3.1 — Taxa de ligação à central de alarmes do batalhão de sapadores bombeiros (incluindo a realização de uma vistoria prévia de segurança)	193,00	a) De segunda a sexta-feira:	
3.2 — Taxa mensal de utilização	40,00	a1) Manhãs, tardes ou noites	1.800,00
3.3 — Alarme injustificado, com deslocação de piquete de reconhecimento	100,00	a2) Manhãs, tardes e noites	3.000,00
4 — Emissão de relatório de sinistro ou de serviço.	5,00	b) Sábados, domingos e feriados:	
5 — Acções de formação ministradas nas instalações do BSB — por formando e por hora.	3,75	b1) Manhãs, tardes ou noites	2.400,00
5.1 — O pagamento inclui o uso das instalações, a disponibilização de formadores e do material necessário à formação, com excepção dos extintores de incêndios.		b2) Manhãs, tardes e noites	3.600,00
5.2 — Para as acções de demonstração de combate a incêndio com extintores, estes serão fornecidos pela entidade requisitante.		3.2.2 — Pequeno Auditório:	
		a) De segunda a sexta-feira:	
		a1) Manhãs, tardes ou noites	480,00
		a2) Manhãs, tardes e noites	840,00
		b) Sábados, domingos e feriados	
		b1) Manhãs, tardes ou noites	600,00
		b2) Manhãs, tardes e noites	960,00
		3.2.3 — Foyers:	
		a) De segunda a sexta-feira:	
		a1) Manhãs, tardes ou noites	240,00
		a2) Manhãs, tardes e noites	360,00
		b) Sábados, domingos e feriados	
		b1) Manhãs, tardes ou noites	300,00
		b2) Manhãs, tardes e noites	420,00
		3.2.4 — Quando a cedência compreender dois períodos é devido o valor previsto para manhãs, tardes e noites.	
		3.2.5 — O preço de cedência do Grande e Pequeno Auditório inclui a cedência dos espaços dos foyers anexos.	
		3.3 — O pagamento dos valores indicados é efectuado da seguinte forma: 25% no acto da assinatura do contrato de cedência e a parte restante até ao próprio dia de utilização dos espaços.	
		3.4 — O Município reserva-se o direito de exigir a prestação de uma caução, a título de garantia do pagamento de eventuais danos emergentes de responsabilidade civil e do valor da cedência. A caução prestada será restituída no prazo de sete dias após a realização da actividade, caso não se verifiquem quaisquer danos a indemnizar e tenha ocorrido o pagamento integral do valor da cedência.	
		3.5 — Em caso de desistência, o montante de 25% previsto no ponto 3 antecedente não será objecto de reembolso, e se essa desistência se verificar a menos de quinze dias da realização da actividade programada, haverá lugar ao pagamento do valor total acordado.	
		3.6 — Se for ultrapassado o período previsto no contrato de cedência, originando tal facto o incumprimento de compromissos já assumidos, fica a entidade cessionária com obrigação de indemnizar o Município por todos os danos daí emergentes. Se não houver compromissos previamente assumidos o cessionário pagará sempre uma indemnização nunca inferior ao valor de cedência correspondente ao período ocupado, acrescido de 15%.	
Artigo 19.º			
1 — Os valores referentes ao material do Batalhão de Sapadores Bombeiros incluem as despesas com a viatura necessária à execução dos trabalhos, com excepção do custo do combustível quando este não é referido nos montantes unitários, bem como a guarnição necessária à execução dos trabalhos. Se estes se realizarem fora da cidade do Porto, as importâncias a cobrar serão acrescidas do custo com o pessoal.			
2 — Os valores relativos à utilização do material do Batalhão de Sapadores Bombeiros reportam-se a períodos de 24 horas ou fracção, contando-se estes desde o levantamento até à devolução. Quando um período de 24 horas se complete a um sábado, domingo ou feriado, os artigos alugados poderão ser devolvidos até às 12 horas do primeiro dia imediato, sem agravamento de taxas.			
3 — Todas as despesas inerentes ao transporte de material ficarão a cargo da entidade alugadora.			
CAPÍTULO VI			
Equipamento cultural			
Artigo 20.º			
Cedência de instalações para exposições e outras iniciativas não apoiadas pela Câmara:			
1 — Salas de exposições — por m²:			
a) Dias úteis — por dia	1,20		
b) Fora das horas normais de serviço — por hora	0,30		
c) Sábados, domingos e feriados — por dia	2,00		

	Valores (em euros)		Valores (em euros)
4 — Zona desportiva (ar livre) do Parque da Cidade:		2 — Sem fins lucrativos	
a) De segunda a sexta-feira, das 9h00 às 14h30 — por hora:		a) Por dia	166,00
a1) Campo pequeno (5x5)	18,00	b) Por manhã ou tarde	83,00
a2) Campo grande (7x7)	37,00		
a3) Campo grande (11x11)	55,00		
		CAPÍTULO VII	
Artigo 21.º		Merchandising e produtos turísticos	
1 — Cedência de jardins dos espaços municipais para fins culturais — por m²:		Artigo 27.º	
a) Dias úteis — por hora	0,25	1 — Material de merchandising — por unidade:	
b) Fora das horas normais de serviço — por hora	0,10	a) Capa de Chuva	5,00
c) Sábados, domingos e feriados — por hora	0,45	b) T-shirt	5,00
		c) Boné	4,00
2 — O valor devido pela cedência de jardins dos espaços municipais para outros fins será fixado pela Direcção Municipal de Cultura e atenderá à natureza do evento e aos custos suportados com recursos humanos, materiais, limpeza, energia eléctrica, água e outros.		d) Caixa de lápis	1,50
		e) Gravura pequena	0,60
Artigo 22.º		f) Gravura grande	1,00
Entrada em museus em dias úteis:		g) Sacos de pano ‘Welcome to Porto’	2,00
1 — Por pessoa	2,10	h) Crachat placa toponímica — íman	2,00
2 — Os portadores de Cartão Jovem beneficiam da redução de 50% do valor previsto no número anterior.		i) Crachat turismo — alfinete	1,00
3 — É gratuita a entrada de crianças até 14 anos, alunos e professores de qualquer grau de ensino, adultos com mais de 65 anos, sócios do ICOM, da APOM e portadores do Passe Caloiro e Passe Porto.		j) Crachat turismo — íman	1,00
		k) Leitor Mp4	20,00
Artigo 23.º		l) CdPhoto	3,00
Visitas guiadas ao edifício dos Paços do Concelho — por pessoa	2,00	m) Marcador para livro	0,50
		n) Conjunto de 12 postais	1,50
Artigo 24.º		o) Miniatura de carro eléctrico	4,00
Cartão de utente/leitor e empréstimo:		p) Miniatura Barco Rabelo	4,50
1 — Substituição do cartão de utente/leitor, em caso de perda, extravio ou roubo	3,00	q) Reprodução da Torre dos Clérigos	4,00
2 — Sanção pecuniária por atrasos na devolução de documentos requisitados para empréstimo domiciliário — por cada dia de atraso e por documento retido (até ao valor máximo cumulativo de € 10,00 por documento):		r) Íman Porto	1,50
a) Leitor adulto	0,50	2 — Brochuras Promocionais — por unidade	
b) Leitor menor de 16 anos	0,25	a) Brochura ‘Percursos’	1,00
3 — Empréstimo interbibliotecas — para unidades documentais portuguesas:		b) Brochura ‘Porto’	2,00
a) Monografias — cada	10,00	c) Brochura ‘Gastronomia’	2,00
b) artigos em publicações periódicas — por página	0,50	3 — Venda de sacos serigrafados:	
		a) Sacos pequenos — por cada	0,50
Artigo 25.º		b) Sacos grandes — por cada	1,00
Pesquisa, apoio técnico, actividades e eventos:			
1 — Pesquisa bibliográfica/documental — a partir da 2.ª hora e por cada hora seguinte ou fracção	10,00	Artigo 28.º	
2 — Consultoria e ou assistência técnica		1 — Cartão turístico “Porto Card” — por unidade:	
a) Técnico superior — por hora	19,22	1.1 — Geral:	
b) Técnico profissional/Assistente técnico — por hora	7,20	a) Um dia	8,50
3 — Cursos, actividades e eventos organizados pelos serviços culturais	Entre 5 e 50	b) Dois dias	13,50
4 — Aos valores indicados no n.º 2 acrescem as despesas relativas a deslocação, estadia e ajudas de custo dos técnicos envolvidos.		c) Três dias	17,50
		1.2 — Pedonal — um dia	3,50
Artigo 26.º		1.3 — Aos valores indicados nos números anteriores é aplicada uma redução de 15% quando o Cartão “Porto Card” seja adquirido pelas entidades aderentes e pelos sócios dos Clubes ARC Europe, clientes da TAP Portugal e colaboradores do Município do Porto	
Filmagens e sessões fotográficas (cenografia):			
1 — Com fins lucrativos		CAPÍTULO VIII	
a) Por dia	666,00	Diversos	
b) Por manhã ou tarde	333,00	Artigo 29.º	
		Cedência de bens/equipamento:	
		1 — Material diverso de transporte e oficial:	
		1.1 — Camioneta com caixa aberta até 6 toneladas de carga útil com motorista — por hora ou fracção	22,00
		1.2 — Camioneta com caixa aberta de 7 a 10 toneladas de carga útil e grua, com motorista — por hora ou fracção	28,90
		1.3 — Camioneta com caixa aberta de 11 a 16 toneladas de carga útil e grua, com motorista — por hora ou fracção	32,30
		1.4 — Tractor com reboque de 32 toneladas, com motorista — por hora ou fracção	58,40
		1.5 — Auto-tanque para abastecimento de água com motorista — por hora ou fracção	34,36

	Valores (em euros)
1.6 — Furgão até 3 500 kgs com motorista — por hora ou fracção	24,16
1.7 — Furgão superior a 3 500 kgs com motorista — por hora ou fracção	25,46
1.8 — Autocarro 50/55 lugares:	
a) Período 8/17h e até 200 kms	192,42
b) Período 8/12h e até 150 kms	137,42
c) Período 13/17h e até 150 kms	137,42
d) Cada km extra	0,95
e) Cada hora extra	17,87
1.9 — Autocarro 27 lugares:	
a) Período 8/17h e até 200 kms	132,44
b) Período 8/12h e até 150 kms	97,89
c) Período 13/17h e até 150 kms	97,89
d) Cada km extra	0,63
e) Cada hora extra	10,33
1.10 — Cilindro vibrador — por hora ou fracção	17,19
1.11 — Grua móvel — por hora ou fracção	17,19
1.12 — Grua semi-fixa — por hora ou fracção	8,94
1.13 — Mini-pá carregadora de roda — por hora ou fracção	20,65
1.14 — Empilhador	19,63
1.15 — Pá carregadora de rodas — por hora ou fracção	34,36
1.16 — Pá carregadora de rastos — por hora ou fracção	48,12
1.17 — Retro-escavadora — por hora ou fracção	34,36
1.18 — Compressor — por hora ou fracção	20,65
1.19 — Betoneira de cimento — por hora ou fracção	11,70
1.20 — Grupo de moto-bomba — por hora ou fracção	8,96
1.21 — Espalhadora de alcatrão manual (tamanho pequeno) — por hora ou fracção	6,86
1.22 — Espalhadora de alcatrão auto com motorista — por hora ou fracção	20,65
1.23 — Auto cisterna espalhadora de asfalto — por hora ou fracção	41,26
1.24 — Dumper — por hora ou fracção	13,76
1.25 — Estanca rios manual — por hora ou fracção	2,75
1.26 — Grades móveis para protecção de peões — por unidade e por dia	3,10
1.27 — Pontões para atravessamento de valas (por cada módulo de 1,725 m de largura) — por dia ou fracção	34,36
1.28 — Balizador de obras em plástico (por cada módulo) — por dia ou fracção	4,55
2 — Todas as despesas inerentes à carga, transporte e descarga de material diverso ficarão a cargo da entidade requerente.	

	Valores (em euros)
3 — A entidade requerente será responsável pela conservação do material e indemnizará o Município pelos prejuízos ou danos causados.	
4 — Os valores fixados fazendo referência a motorista, reportam-se a utilizações dentro das horas normais de serviço, pelo que, em caso contrário, sofrerão um acréscimo de 25%. Sempre que for solicitada a participação do ajudante é devido o pagamento do montante correspondente ao custo com o pessoal.	
Artigo 30.º	
Guarda de mobiliário, utensílios e outros, quando autorizado:	
1 — Mobiliário e utensílios — por m ² e por dia ou fracção	0,41
2 — Veículos completos ou incompletos, incluindo os removidos da via pública — por veículo e por dia ou fracção	6,15
3 — Outros bens — por m ² ocupado e por dia ou fracção	0,49
Artigo 31.º	
A realização de trabalhos de remoção e outros implica o pagamento do montante correspondente ao despendido em materiais, mão-de-obra e deslocações, acrescido de 25%.	

204318826

MUNICÍPIO DE PORTO DE MÓS

Aviso n.º 6622/2011

João Salgueiro, Presidente da Câmara Municipal de Porto de Mós: Torna público que, por deliberação da Câmara Municipal tomada em reunião ordinária realizada em 3 de Março de 2011 e nos termos do artigo 118.º do Código do Procedimento Administrativo, aprovado pelo Decreto-Lei n.º 442/91, de 15 de Dezembro, com a redacção dada pelo Decreto-Lei n.º 6/96, de 31 de Janeiro, durante o período de 30 dias a contar da data da publicação do presente Aviso no *Diário da República*, é submetido a inquérito público o aditamento do Artigo 54.º-A à “Tabela Geral de Taxas e Outras Receitas Municipais”, aprovada em 2 de Dezembro de 2010 pela Câmara Municipal e em 18 de Dezembro de 2010 pela Assembleia Municipal, durante o qual, poderá ser consultado na página da Internet do Município ou na Divisão Financeira desta Câmara Municipal, durante as horas normais de expediente, e sobre ele serem formuladas por escrito, as observações tidas por convenientes, dirigidas ao Presidente da Câmara Municipal de Porto de Mós.

4 de Março de 2011. — O Presidente da Câmara Municipal, *João Salgueiro*.

Aditamento à Tabela Geral de Taxas e Outras Receitas Municipais

CAPÍTULO XV

Utilização de Instalações Municipais

SECÇÃO II

Outras instalações

Artigo 54.º-A

Casa da Cultura de Mira de Aire e Cine-Teatro de Porto de Mós

Designação	Valor da taxa
1. Bilhetes de Entrada (Espectáculos ou Cinema promovidos pela C.M.) . . .	
1.1 Espectáculos de música, dança, teatro e outros	5,00€
1.2 Espectáculos Infantis	
1.2.1 Crianças (até aos 12 anos)	2,50€
1.2.2 Adultos	5,00€
1.3 Cinema	4,00€